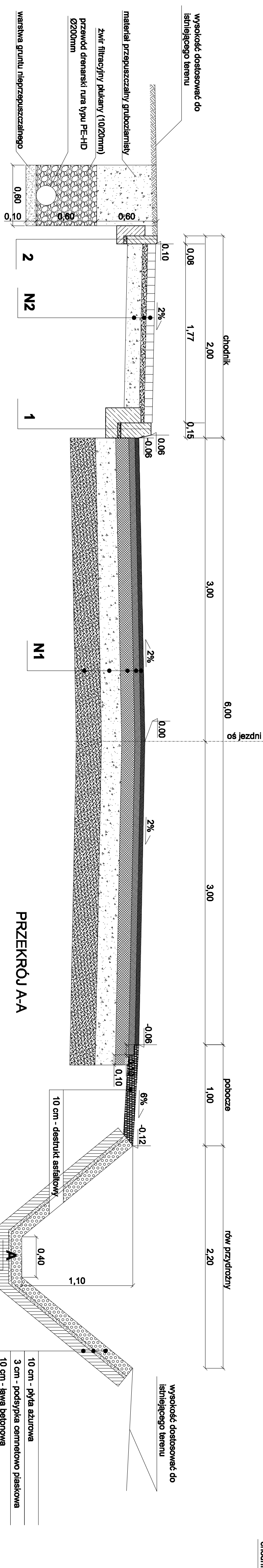
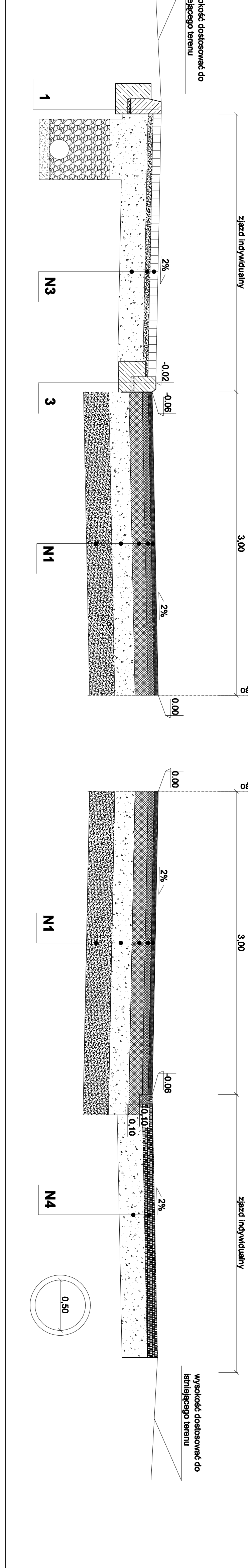


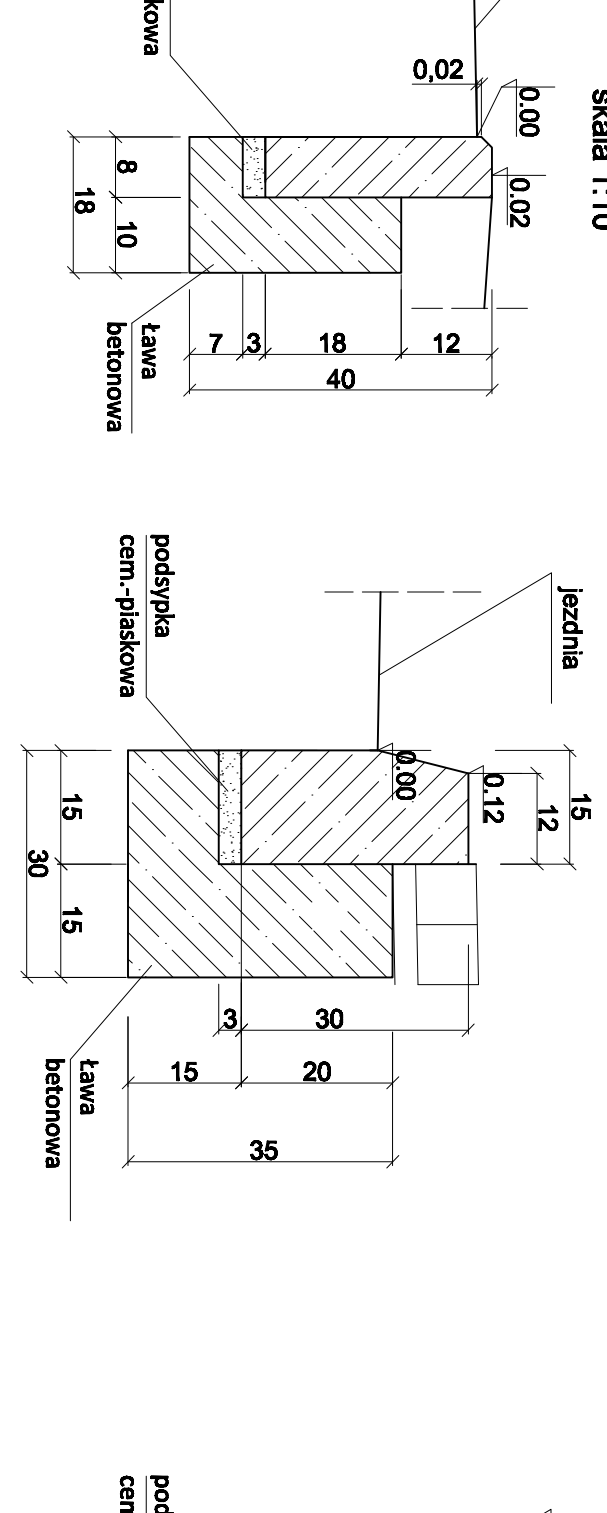
PRZEKROJ TYPOWY KWI od 0+344 do 3+114,00



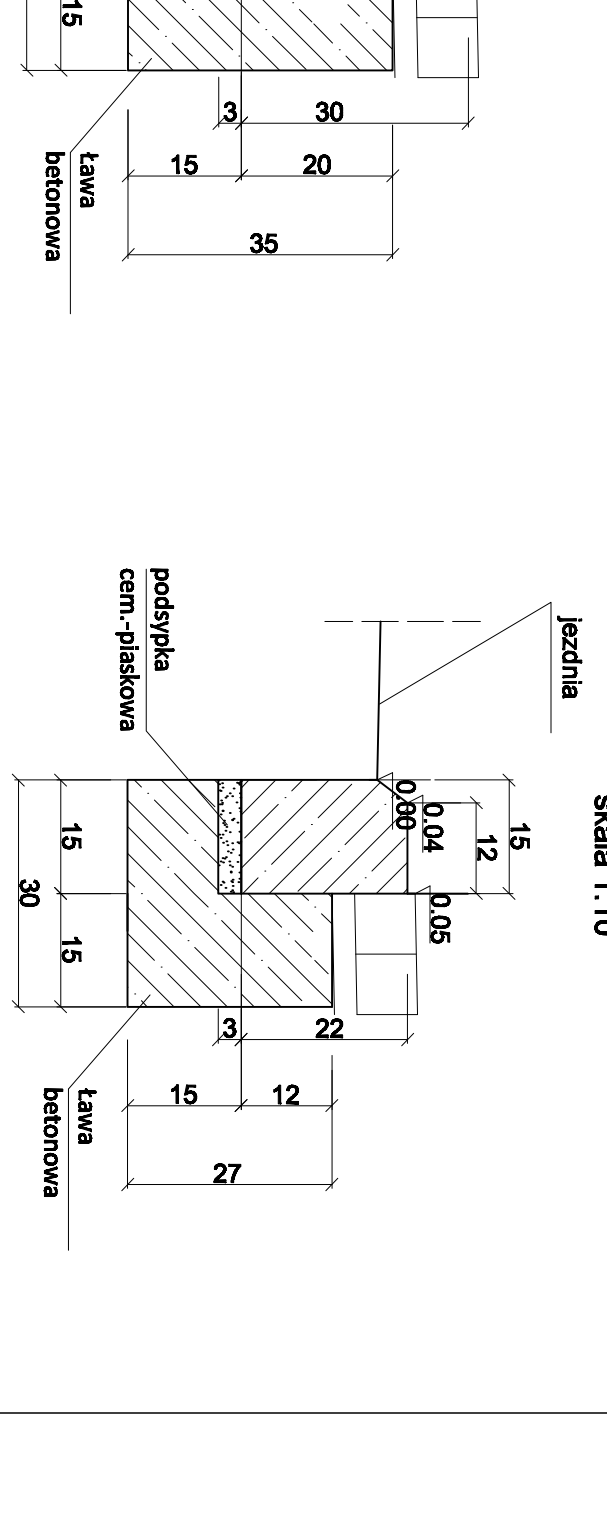
PRZEKROJ TYPOWY ZŁAZD INDYWIDUALNY



SZCZEGÓŁ 2
obrzeża Bx30cm
skala 1:10



SZCZEGÓŁ 1
krawężnik betonowy 15x30cm
skala 1:10



SZCZEGÓŁ 3
krawężnik betonowy 15x22cm
skala 1:10



N1-nawierzchnia jezdni

- 5 cm - warstwa szelakowa z SMA 0/11 (11mm)
- 5 cm - warstwa mączkaca z SA (VAC 115 111 P149)
- 10 cm - podbud. żużlowa z (VAC 22F 35/50)
- 20 cm - krusz. kamien. słab. mech. 0/63
- 25 cm - warstwa gruntu stabilizowana cementem R₂₈ = 5,00 MPa z zastosowaniem frakcji drogowymateriału typu GEOSTYTA K1 lub równoważnego

N2-nawierzchnia chodnika

- 8 cm - kostka betonowa
- 5 cm - podsypka cementowa - piaskowa 1:4
- 15 cm - krusz. kamien. słab. mech. 0/31,5

N3-nawierzchnia zjazdu indywidualnego lewa strona

- 8 cm - kostka betonowa
- 5 cm - podsypka cementowa - piaskowa 1:4
- 25 cm - krusz. kamien. słab. mech. 0/63

N4-nawierzchnia zjazdu indywidualnego prawa strona

- 10 cm - deszcznik asfaltowy
- 25 cm - krusz. kamien. słab. mech. 0/63

<p>PRZEDSIĘWZIENIE WIELOBRAZOWE GRA-MAR 42-700 Lublin ul. Czajkowskiej 60</p>		<p>Zamawiający: Powiatowy Zarząd Dróg w Czajkowie ul. Sobolewskiego 9, 42-300 Czajkowie</p>	
<p>Objęcie: ul. A. Mickiewicza ul. W. Dzierżyniowskiej</p>		<p>Nazwa opracowania: Projektowanie drogi powiatowej nr 1026 S z przebiegiem przez teren miejscowości Czajkowie od km 0+344 do km 3+114 gmina Poczajów</p>	
<p>Wykonanie: mgr inż. K. Poliszczak</p>		<p>Tytuł rysunku: PRZEKROJE TYPOWE</p>	
<p>Przebieg: S. Śmiecie</p>		<p>Data: VI.2012. Skala: 1:25 Nr rys.: 4</p>	