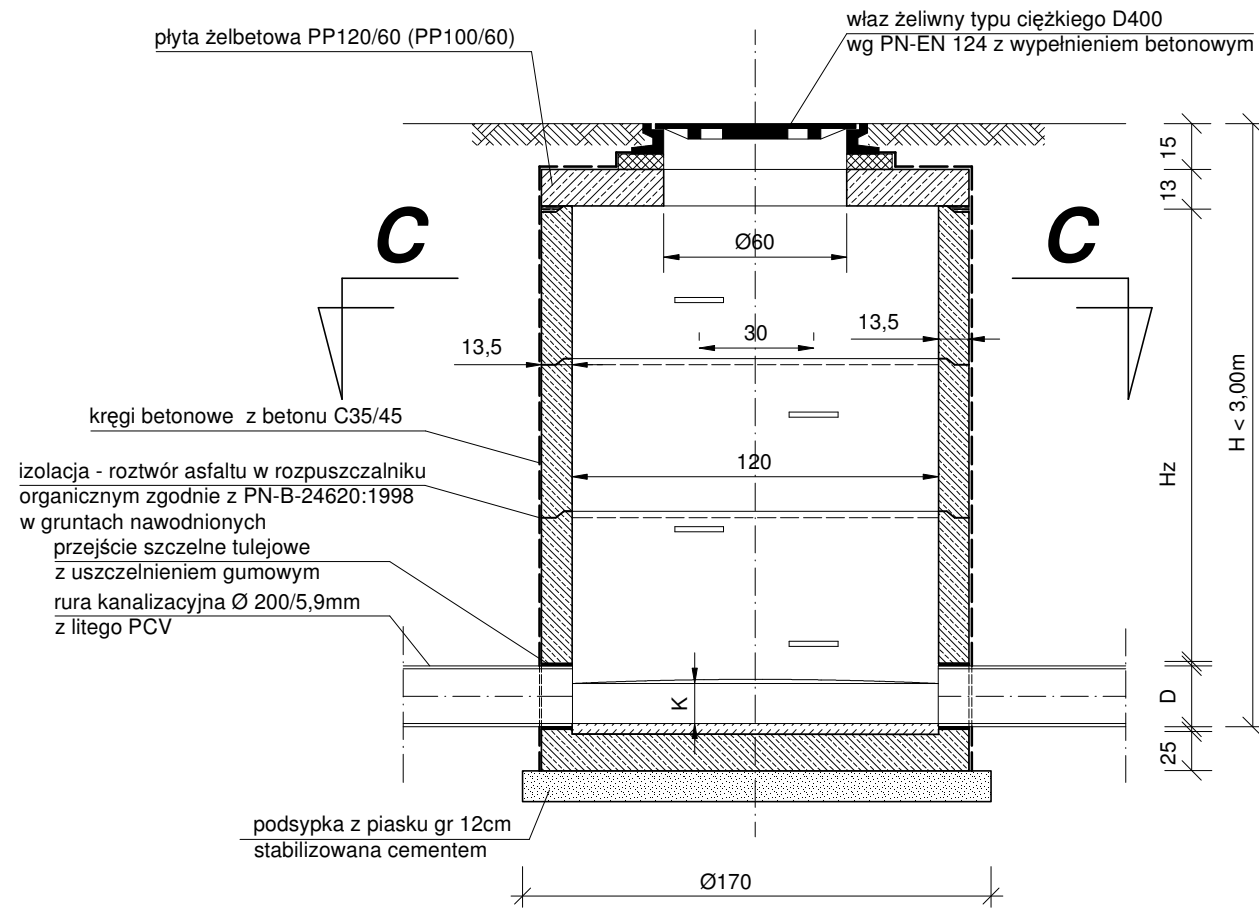


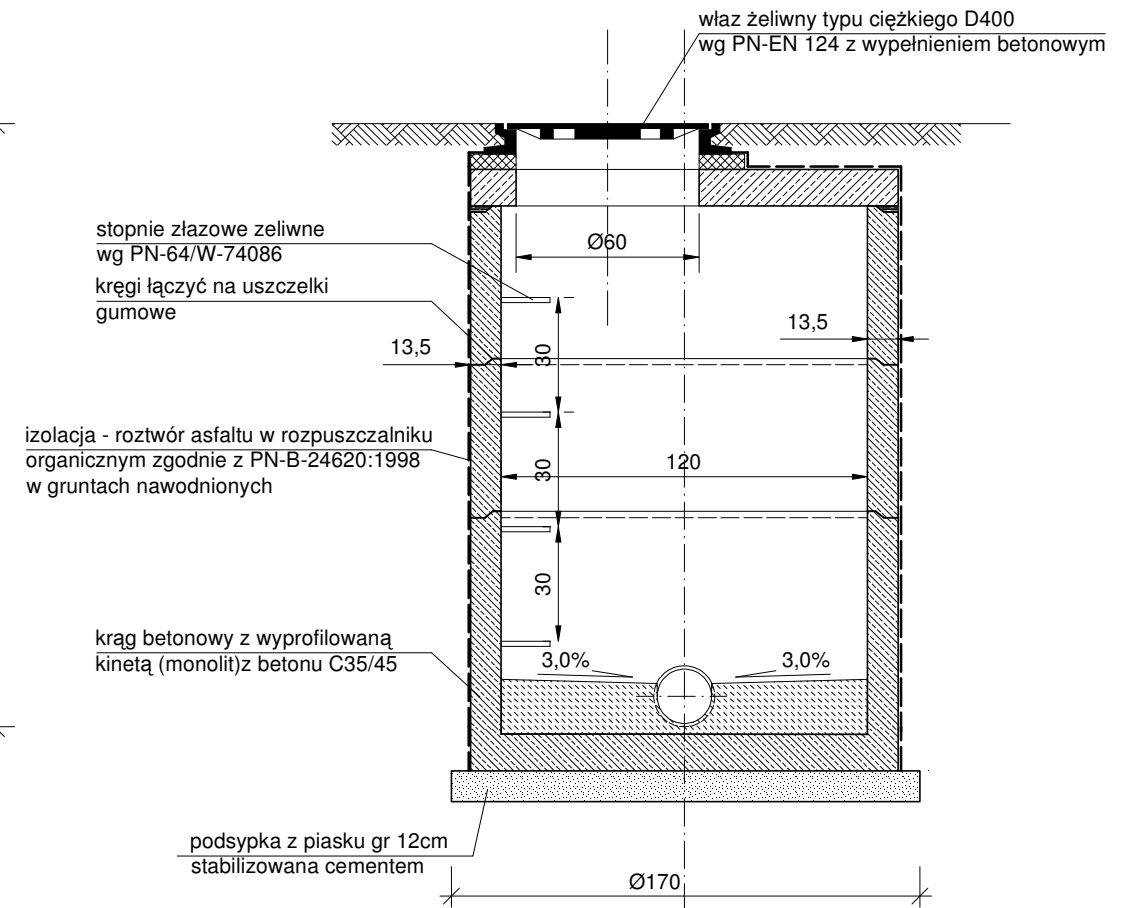
STUDZIENKA KANALIZACYJNA PRZELOTOWA

skala 1:25

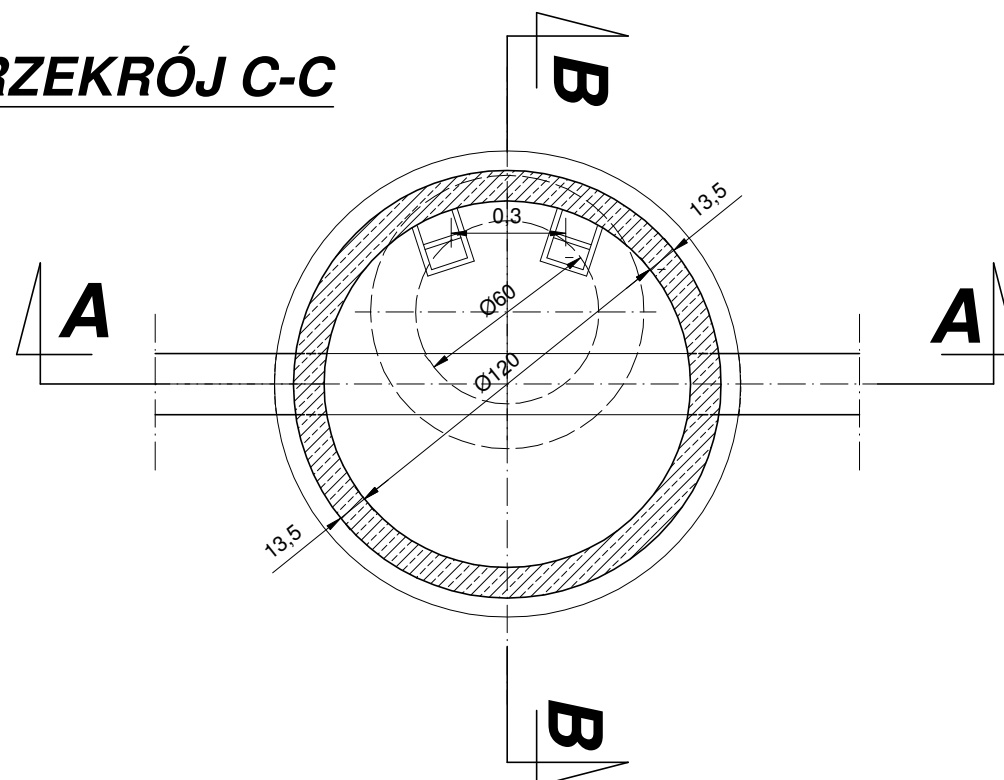
PRZEKRÓJ A-A



PRZEKRÓJ B-B



PRZEKRÓJ C-C



UWAGA:
Studzienki kanalizacyjne są obiektami budowlanymi, które powinny spełniać wymagania PN-B-10729.

Przedsiębiorstwo Wielobranżowe „SONDA” ul. Nadrzeczna 57/59 lok. nr 12, 42-200 Częstochowa tel./fax 034 365-14-54, tel.324-86-91, e-mail:pwsonda@poczta.onet.pl		
nazwa projektu:	PROJ. BUDOWLANY ODCINKA SIECI KANALIZACJI SANITARNEJ WRAZ Z PRZYŁĄCZAMI W MIEJSCOWOŚCI KOL.BRZEZINY WIELKIE W UL.GMINNEJ GM.POCZESNA ORAZ W MIEJSCOWOŚCI CZĘSTOCHOWA W UL.KORKOWEJ.	
nazwa rysunku:	TYPOWA STUDZIENKA KANALIZACYJNA PRZELOTOWA Z KREGÓW BETONOWYCH Ø 1,2m DLA H<3,0m.	Skala: 1:25
projektował:	mgr inż. Barbara NOSOL Nr upr. w specjalności instal-inż.UAN-VIII-7342/141/93	nr rys. 5
sprawdził:	mgr inż.Kamila DZIUBEK Upr. w specjalności instalacyjno-inżynieryjnej SLK/2753/POOS/09	
opracował:	mgr. inż Przemysław GAWRON	Data opracowania 2014r.