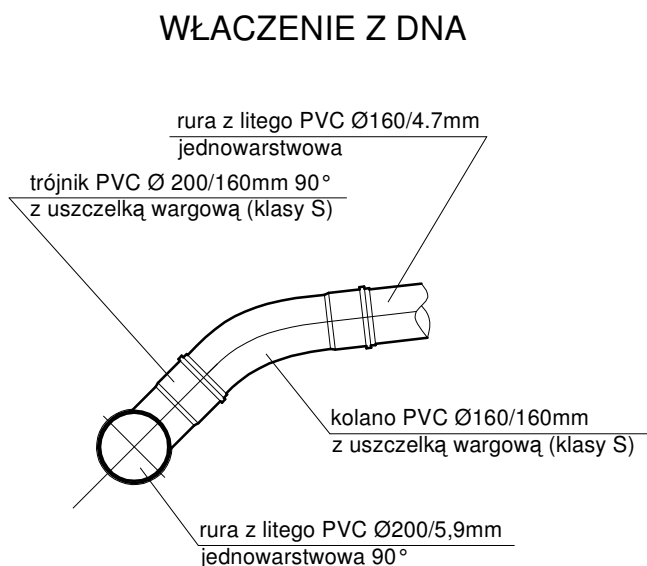
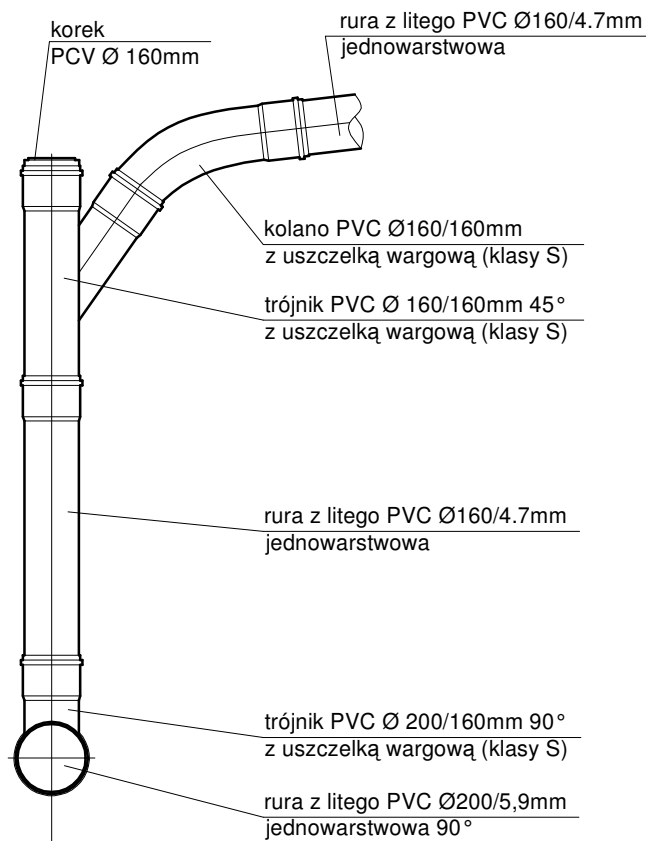


RYSUNKI SZCZEGÓŁOWE WŁĄCZEŃ PRZYŁĄCZY DO SIECI.



WŁĄCZENIE ZE STÓJKI



Przedsiębiorstwo Wielobranżowe „SONDA” ul. Nadrzeczna 57/59 lok. nr 12, 42-200 Częstochowa tel./fax 034 365-14-54, tel.324-86-91, e-mail: pwsonda@poczta.onet.pl		
nazwa projektu:	PROJ. BUDOWLANY ODCINKA SIECI KANALIZACJI SANITARNEJ WRAZ Z PRZYŁĄCZAMI W MIEJSCOWOŚCI KOL.BRZEZINY WIELKIE W UL.GMINNEJ GM.POCZESNA ORAZ W MIEJSCOWOŚCI CZĘSTOCHOWA W UL.KORKOWEJ.	
nazwa rysunku:	RYSUNKI SZCZEGÓŁOWE WŁĄCZEŃ PRZYŁĄCZY DO SIECI.	Skala: -
projektował:	mgr inż. Barbara NOSOL Nr upr. w specjalności instal-inż.UAN-VIII-7342/141/93	nr rys. 6
sprawdził:	mgr inż.Kamila DZIUBEK Upr. w specjalności instalacyjno-inżynieryjnej SLK/2753/POOS/09	
opracował:	mgr. inż Przemysław GAWRON	Data opracowania 2014r.