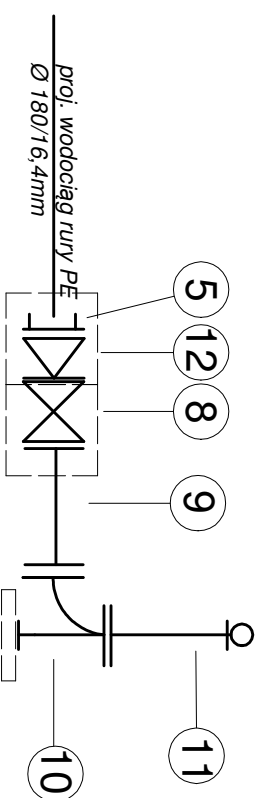
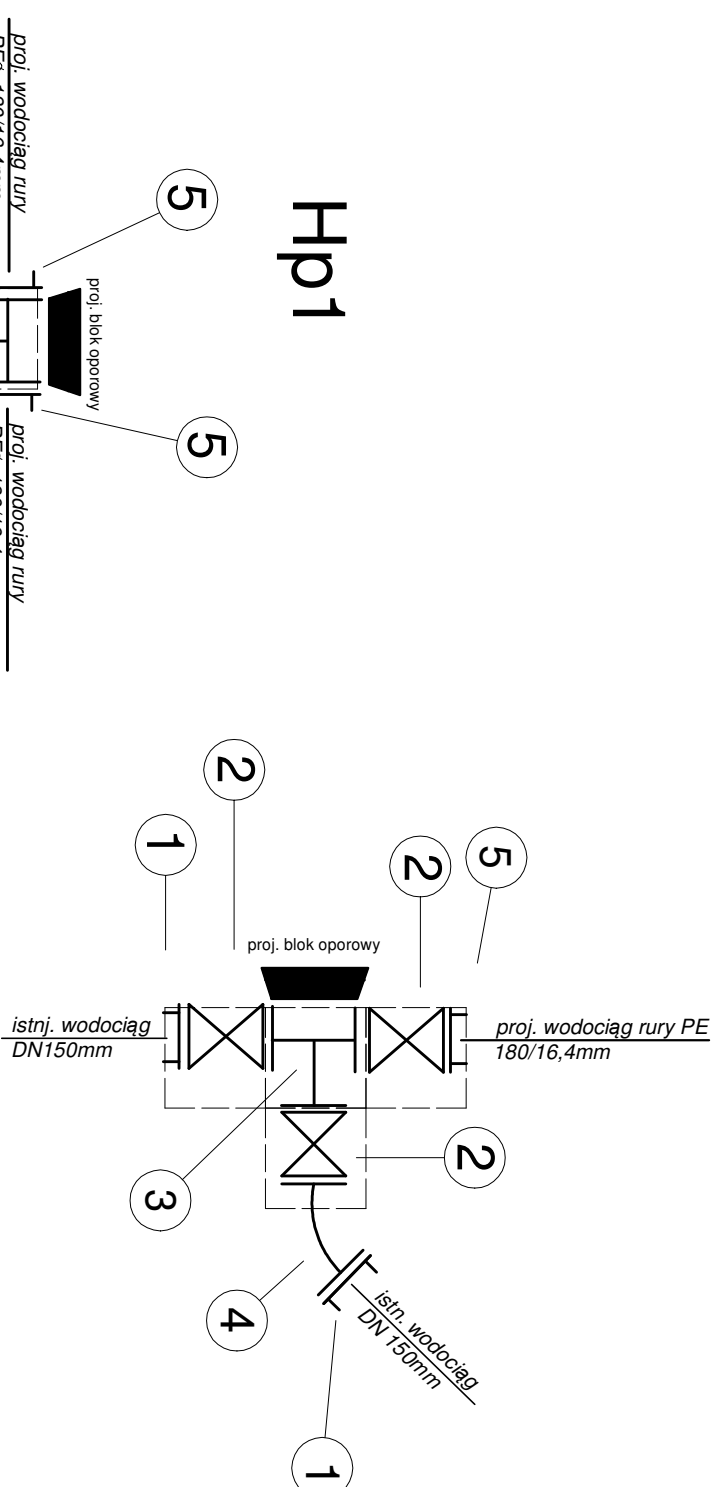


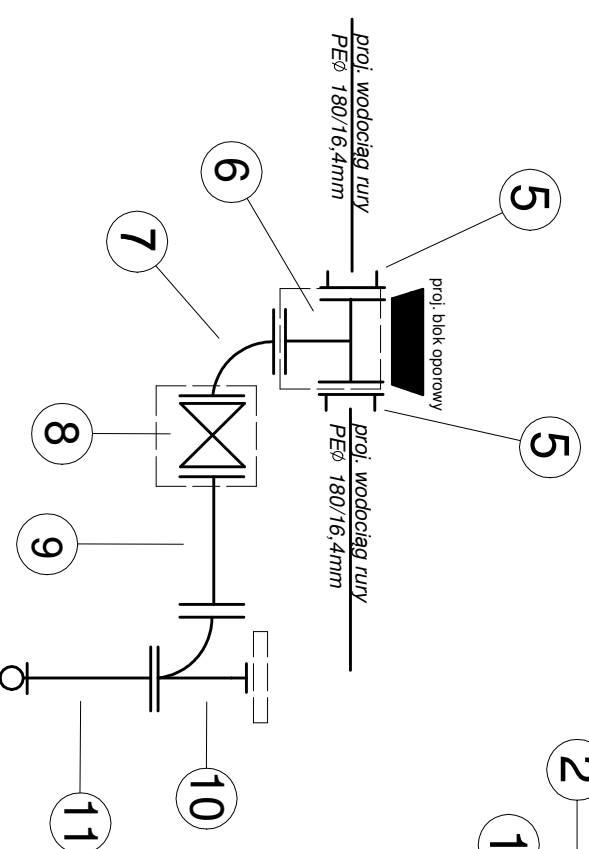
Hp2



W



Hp1



ZESTAWIENIE ARMATURY DLA WODOCIĄGU HDPE Ø125/11,4 mm W MIEJSCOWOŚCI NIERADA W UL. PUSTA, GMINA POCZESNA

lp	opis armatury	szt.
1.	kohierz specjalny DN 150 do rur żeliwnych	2
2.	zasuwa kohierzowa DN 150mm z obudową teleskopową Rd 1,30-1,80m i skrzyńką uliczną sztywną dla zasuw	3
3.	trójnik kohierzowy DN 150/150mm	1
4.	łuk kohierzowy 30° DN 150mm	1
5.	kohierz DN 150/180 do rur PE	4
6.	trójnik kohierzowy DN 150/80mm	1
7.	łuk kohierzowy 90° DN80mm	1
8.	zasuwa kohierzowa DN 80mm z obudową teleskopową Rd 1,30-1,80m i skrzyńką uliczną sztywną dla zasuw	2
9.	króciec dwukohierzowy L=800mm DN80mm	2
10.	łuk kohierzowy 90° DN80mm ze stopą	2
11.	hydrant podziemny z żeliwa sferoidalnego DN 80mm, ze skrzyńką do hydrantów podziemnych	2
12.	zwężka dwukohierzowa DN 150/80mm	1

- UWAGA:**
1. WSZYSTKIE POŁĄCZENIA KOŁNIERZOWE WYKONAĆ ZA POMOCĄ ŚRUB ZE STALI NIERDZEWNEJ
 2. WSZYSTKIE ZASTOSOWANE KSZTAŁTKI WYKONANE Z ŻELIWA SFEROIDALNEGO

Przedsiębiorstwo Wielobranżowe "SONDA"	
ul. Nadbrzeżna 57/59 lok. nr 12, 42-200 Częstochowa tel./fax 034 395-14-54, tel./32-498-91, e-mail: ipwsonda@poczta.onet.pl	
nazwa projektu:	PROJ. BUDOWLANY SIECI KANALIZACJI SANITARNEJ GRAWITACYJNEJ I TŁOCZNEJ WRAZ Z PRZYŁĄCZAMI ORAZ DWOCH PRZEPOMPOWNI ŚCIEKÓW WRAZ Z INFRASTRUKTURĄ TOWARZYSZĄCĄ (WODOCIĄG, PRZYŁĄCZA WODY, DRÓGI DOŁĄZDOWE, ZASILANIE ELEKTROENERGETYCZNE, OGRÓDZENIA) W MIEJSCOWOŚCI NIERADA W UL. TARGOWA, PUSTA, G.M. POCZESNA.
nazwa rysunku:	SCHEMATY WĘZŁÓW MONTAŻOWYCH ZESTAWIENIE MATERIAŁÓW
projektował:	mgr inż. Przemysław GAWRON Upc. w specjalności: instalacyjno-inżynierijnej SL.K/6063/P/WBS/15
skorzystał:	mgr inż. Jacek Latocha Upc. w specjalności: instalacyjno-inżynierijnej OP.L/1135/P/WOS/15
opracował:	mgr inż. Krystian Wiszard
	nr rys. 4 Data opracowania 2017r.
	Skala: -