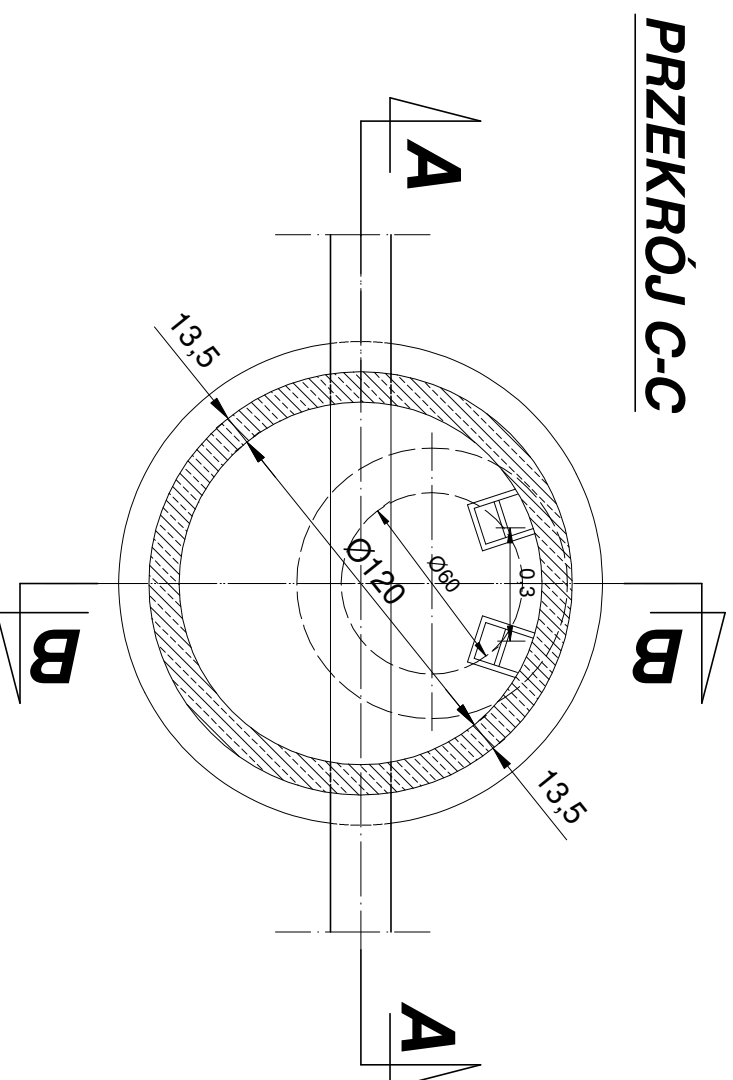
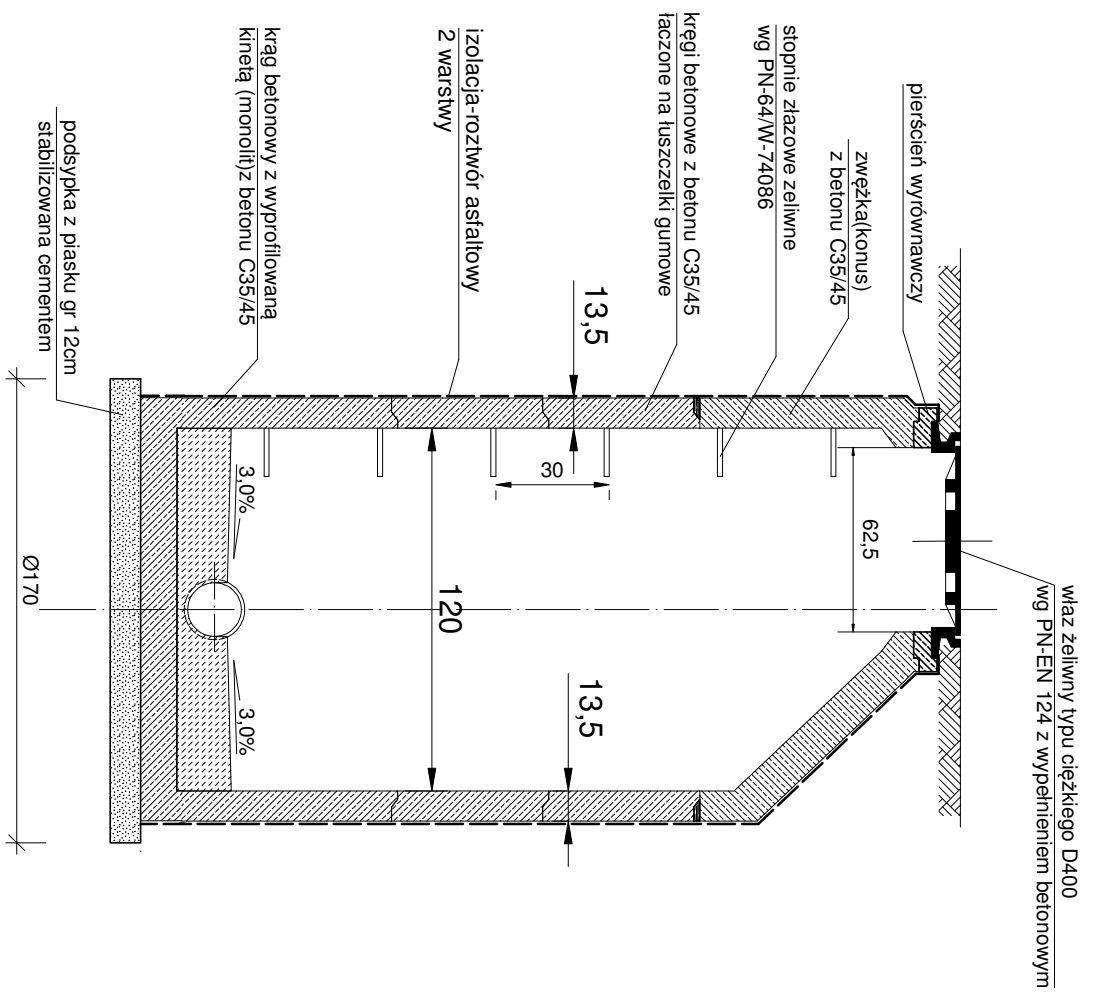
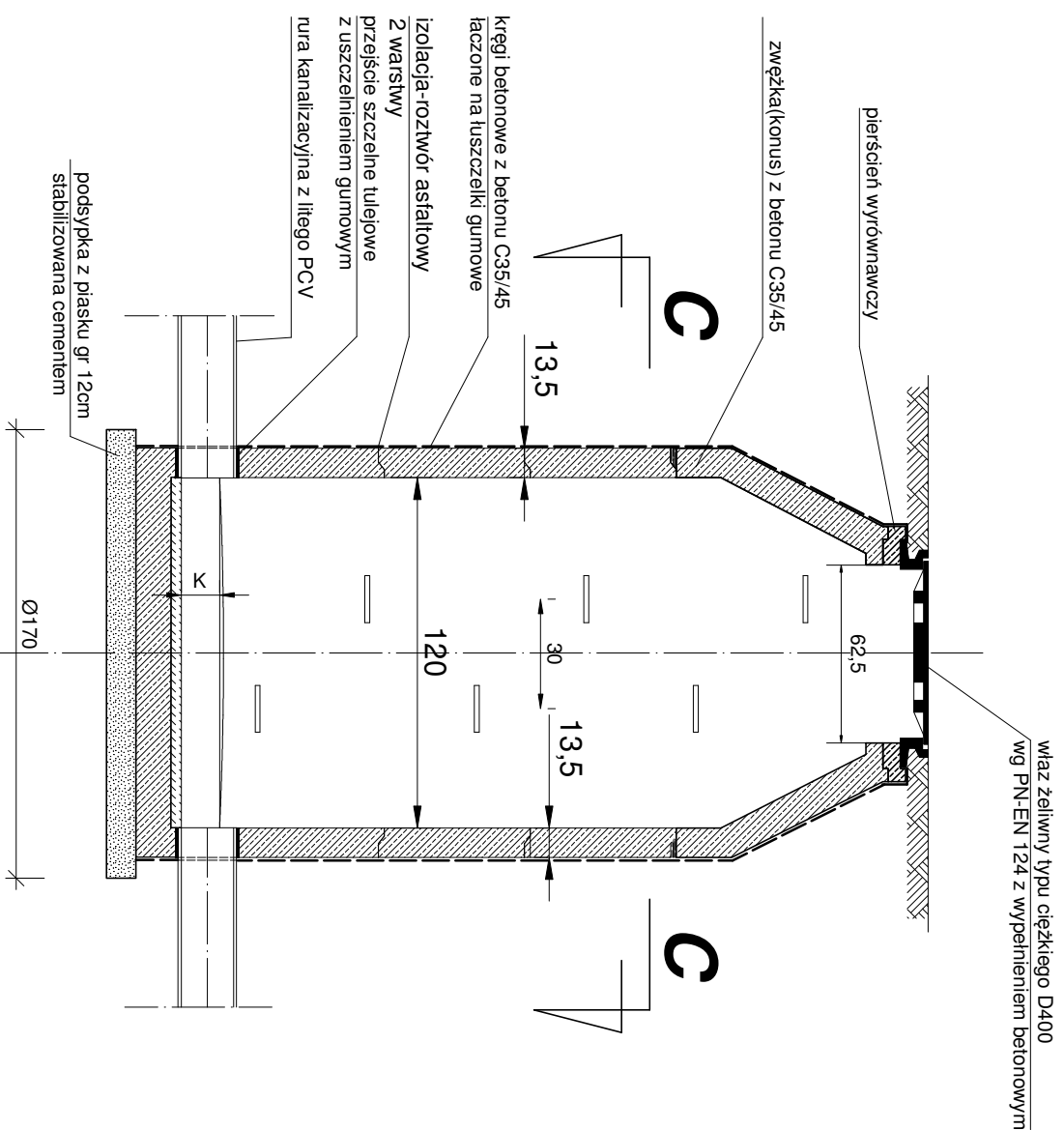


TYPOWA STUJZIENKA KANALIZACYJNA

PRZEKRÓJ A-A

Skala 1:25

PRZEKRÓJ B-B



Przedsiębiorstwo Wielobranżowe "SONDA" ul. Nadrzezna 57/59 lok. nr 12, 42-200 Częstochowa tel./fax 034 365-14-54, tel./324-86-91, e-mail: pwsonda@poczta.onet.pl	
nazwa projektu: PROJ. BUDOWLANY SIECI KANALIZACJI SANITARNEJ GRAWITACYJNEJ I TŁOCZNEJ WRAZ Z PRZYŁĄCZAMI ORAZ DWÓCH PRZEPOMPOWNI ŚCIEKÓW WRAZ Z INFRASTRUKTURĄ TOWARZYSZĄCĄ (WODOCIĄG, PRZYŁĄCZA WODY, DRÓGI DOJAZDOWE, ZASILANIE ELEKTROENERGETYCZNE, OGRÓDZENIA) W MIEJSCOWOŚCI NIERADA W UL. TARGOWA, PUSTA. GM. POCZESNA.	
nazwa rysunku: TYPOWA STUJZIENKA KANALIZACYJNA Z KREGÓW BETONOWYCH Ø 1,2m.	Skala: 1:25
projektował: mgr inż. Barbara NOSOL Upr. w specjalności instalacyjno-inżynierijnej UAN-VIII-7342/14/1/93	
sprawił: mgr inż. Przemysław GAWRON Upr. w specjalności instalacyjno-inżynierijnej SLK.6063/PWBS/15	nr rys. 12
opracował: mgr inż. Krystian Wiszard	Data opracowania 2017r.