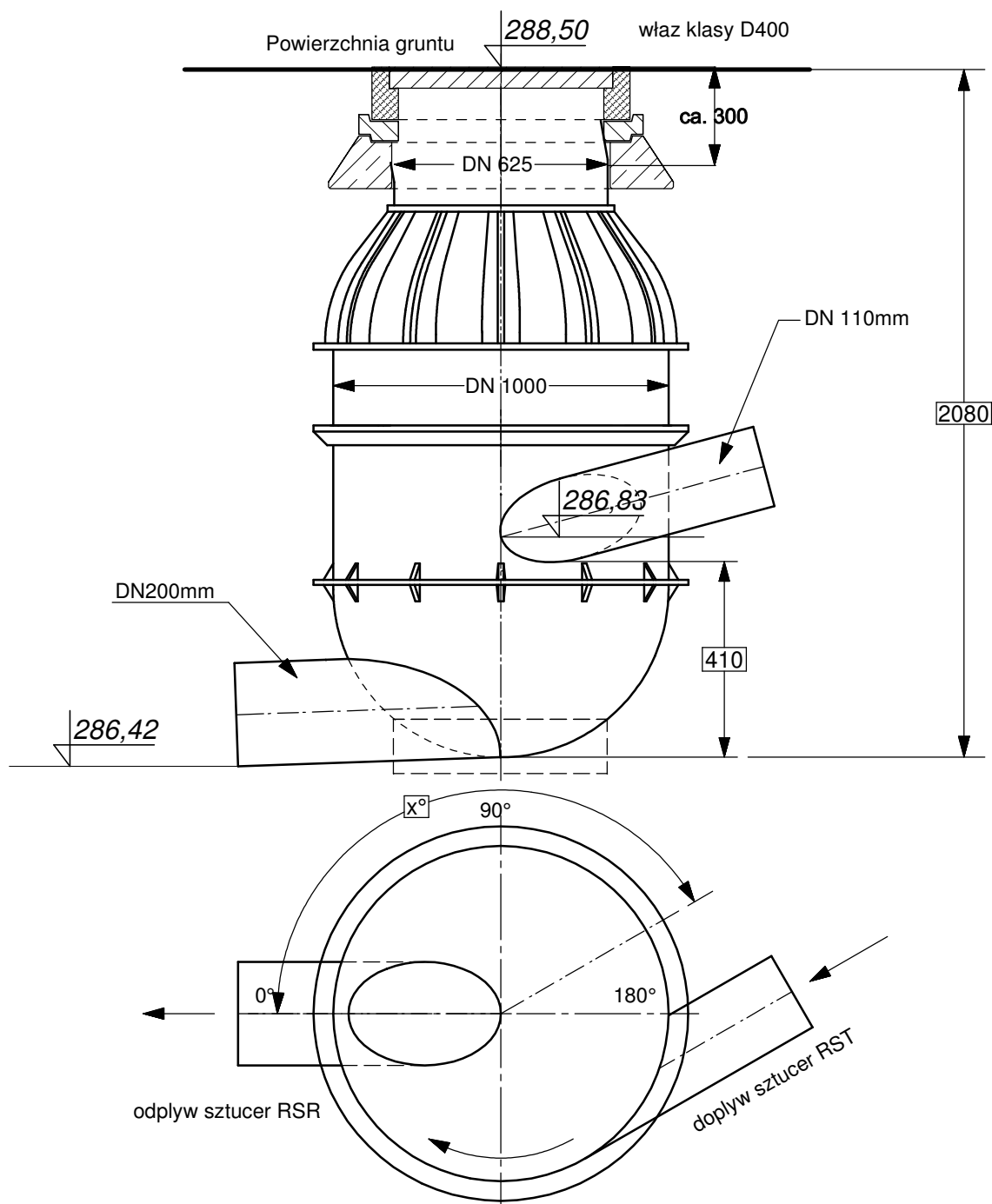


STUDNIA ROZPRĘŻNA SR1



Przedsiębiorstwo Wielobranżowe „SONDA” ul. Nadrzeczna 57/59 lok. nr 12, 42-200 Częstochowa tel./fax 034 365-14-54, tel.324-86-91, e-mail:pwsonda@poczta.onet.pl		
nazwa projektu:	PROJ. BUDOWLANY SIECI KANALIZACJI SANITARNEJ GRAWITACYJNEJ I TŁOCZNEJ WRAZ Z PRZYŁĄCZAMI ORAZ DWÓCH PRZEPOMPOWNI ŚCIEKÓW WRAZ Z INFRASTRUKTURĄ TOWARZYSZĄCĄ (WODOCIĄG, PRZYŁĄCZA WODY, DROGI DOJAZDOWE, ZASILANIE ELEKTROENERGETYCZNE, OGRODZENIA) W MIEJSCOWOŚCI NIERADA W UL.TARGOWA, PUSTA. GM.POCZESNA.	
nazwa rysunku:	STUDNIA ROZPRĘŻNA SR1	Skala: -
projektował:	mgr inż. Barbara NOSOL Upr. w specjalności instalacyjno-inżynierskiej UAN-VIII-7342/141/93	nr rys. 17
sprawdził:	mgr inż. Przemysław GAWRON Upr. w specjalności instalacyjno-inżynierskiej SLK/6063/PWBS/15	
opracował:	mgr inż. Krystian Wiszard	Data opracowania 2017r.