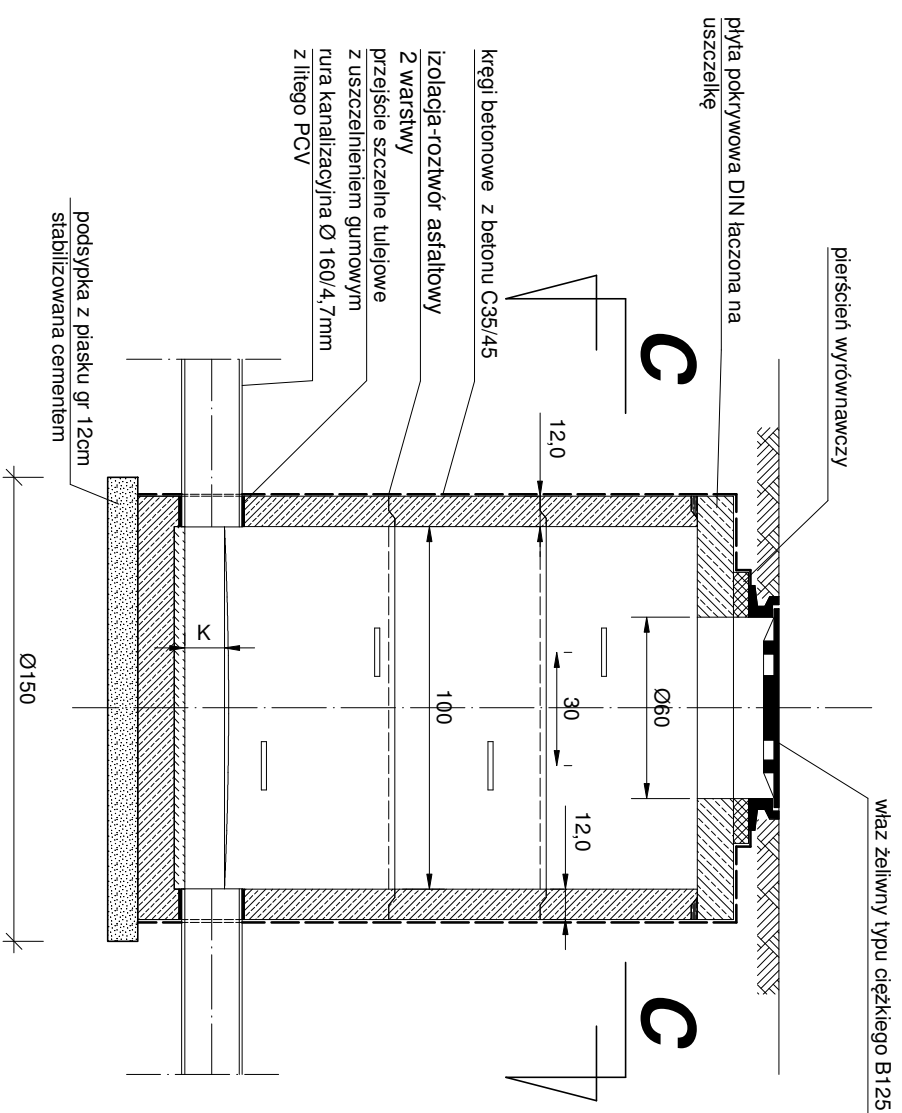


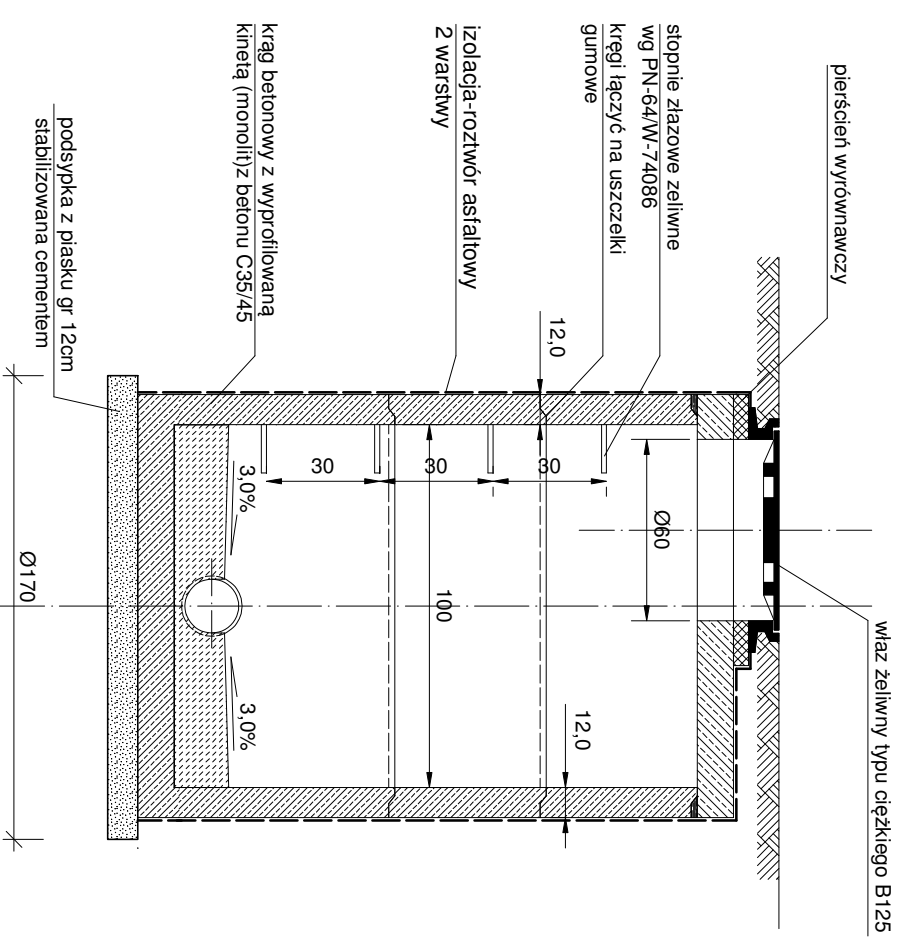
STUDZIENKA KANALIZACYJNA PRZELOTOWA

Skala 1:25

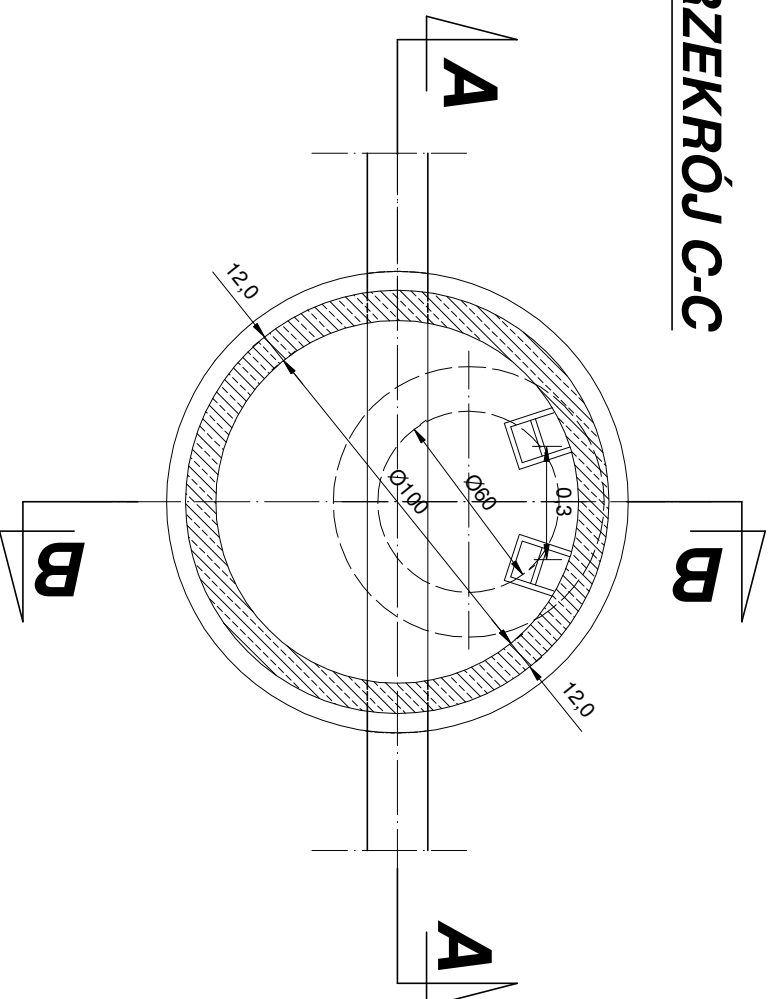
PRZEKRÓJ A-A



PRZEKRÓJ B-B



PRZEKRÓJ C-C



UWAGA:

Studzienki kanalizacyjne są obiektami budowlanymi, które powinny spełniać wymagania PN-B-10729.

Przedsiębiorstwo Wielobranżowe "SONDA" ul. Nadreeczna 57/59 lok. nr 12, 42-200 Częstochowa tel./fax 034 565-14-54, tel./324-96-91, e-mail: pwsonda@poczta.onet.pl	
nazwa projektu:	PROJ. BUDOWLANY SIECI KANALIZACJI SANITARNEJ GRAWITACYJNEJ I TŁOCZNEJ WRAZ Z PRZYŁĄCZAMI ORAZ DWÓCH PRZEPOMPOWNI ŚCIEKÓW WRAZ Z INFRASTRUKTURĄ TOWARZYSZĄCĄ (WODOCIĄG, PRZYŁĄCZA WODY, DRÓGI DOJAZDOWE, ZASILANIE ELEKTROENERGETYCZNE, OGRÓDZENIA) W MIEJSCOWOŚCI NIERADA W UL. TARGOWA, PUSTA. GM. POCZESNA.
nazwa rysunku:	TYPOWA STUDZIENKA KANALIZACYJNA PRZELOTOWA Z KREGÓW BETONOWYCH Ø 1,0m.
projektował:	mgr inż. Barbara NOSOL Upr. w specjalności instalacyjno-inżynieryjnej UAN-VIII-7342/14/1/93
skorzystał:	mgr inż. Przemysław GAWRON Upr. w specjalności instalacyjno-inżynieryjnej SLK(6063)/PWBS/15
opracował:	mgr inż. Krystian Wiszard
Skala: 1:25	
nr rys. 20	
Data opracowania 2017r.	