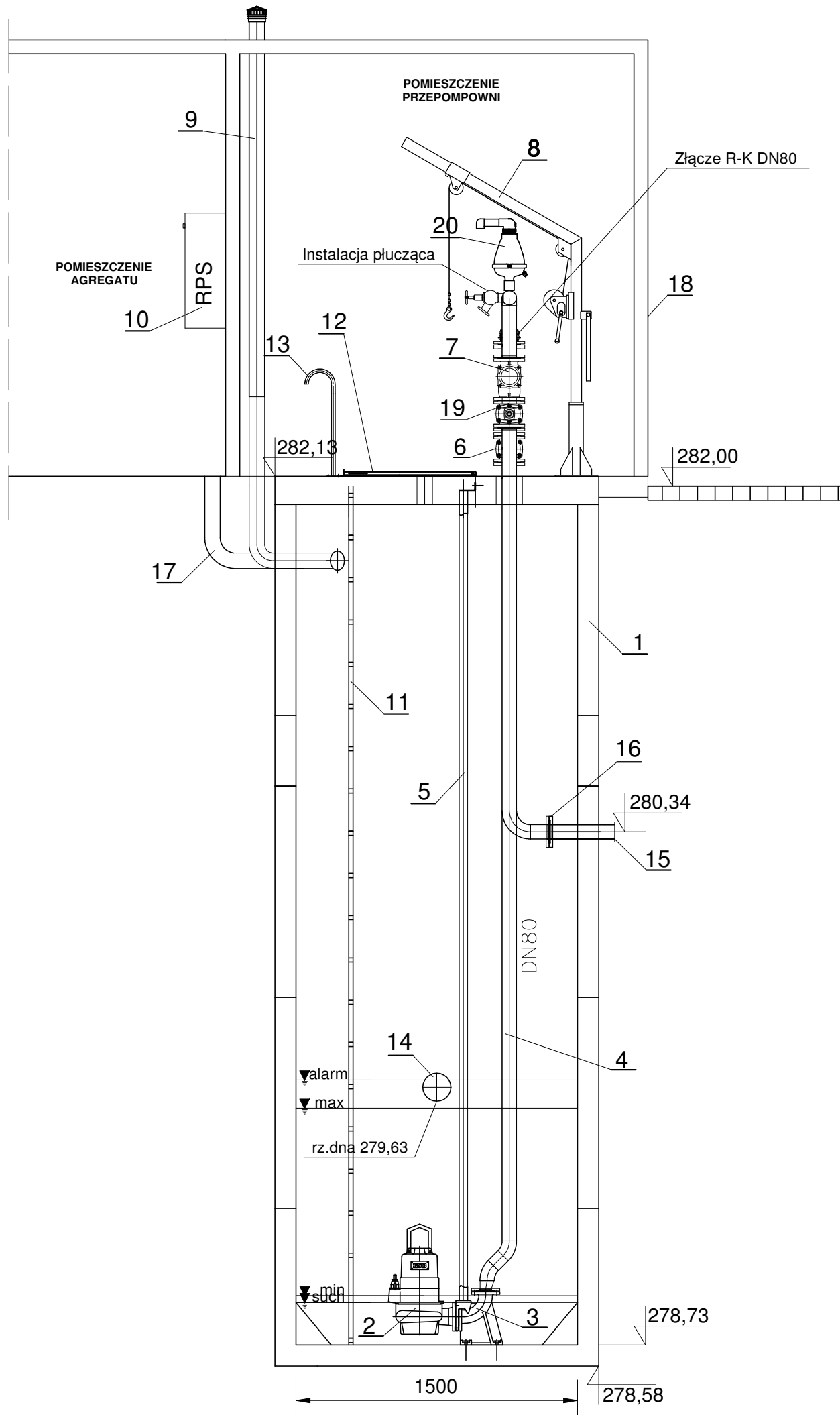


Przepompownia P1

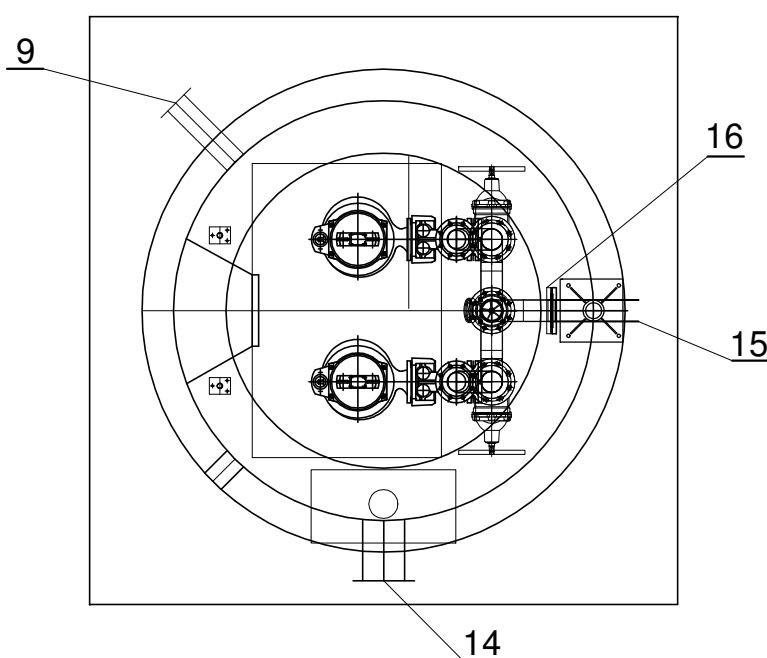


LEGENDA:

- 1 - zbiornik Beton C35/45 Ø150 mm
- 2 - pompa zatapialna
- 3 - kolano stopowe sprzęgające
- 4 - rura ze stali kwasoodpornej DN80
- 5 - prowadnice rurowe
- 6 - zawór zwrotny kulowy DN80
- 7 - zasuwa odcinająca DN80
- 8 - żuraw słupowy obrotowy ZKU 150-ocynk
- 9 - wentylacja grawitacyjna PCVDN110mm
- 10 - szafka sterowniczo-zasilająca
- 11 - drabinka - stal nierdzewna 1.4307CE
- 12 - przykrycie włazowe 840x940 stal 1.4301 z kratą zabezpieczającą i prętem zabezpieczającym przed opadaniem
- 13 - poręcz złazowa stal 1.4301
- 14 - wlot grawitacyjny PVC 200/5,9mm
- 15 - wylot tłoczny PEHD Ø110/6,6mm
- 16 - kołnierz normowy DN80mm
- 17 - rura PCV DN110 do przewodów elektrycznych i sterowania
- 18- kontener ocieplony styropianem
- 19 - przepływomierz Ø80mm
- 20-zawór napowietrzająco-odpowietrzający.

	Oznaczenie	m n.p.m.
1	H_{ter}	282,00
2	H_{pok}	282,13
3	H_{tlo}	280,34
4	H_{dop1} DN 200	279,63
5	H_{dop2}	
6	H_{dop3}	
7	H_{dop4}	
8	H_{alarm}	279,83
9	H_{max}	279,53
10	H_{min}	279,23
11	H_{such}	279,13
12	H_{dna}	278,73

„Orurowanie ze stali 1.4301 (OH18N9), łączone z armaturą odcinającą i zwrotną za pomocą kołnierzy (stal 1.4301) oraz śrub (stal A2)”



Przedsiębiorstwo Wielobranżowe „SONDA” ul. Nadrzeczna 57/59 lok. nr 12, 42-200 Częstochowa tel./fax 034 365-14-54, tel.324-86-91, e-mail:pwsonda@poczta.onet.pl		
nazwa projektu:	PROJ. BUDOWLANY SIECI KANALIZACJI SANITARNEJ GRAWITACYJNEJ I TŁOCZNEJ WRAZ Z PRZYŁĄCZAMI ORAZ DWÓCH PRZEPOMPOWNI ŚCIEKÓW WRAZ Z INFRASTRUKTURĄ TOWARZYSZĄCĄ (WODOCIĄG, PRZYŁĄCZA WODY, DROGI DOJAZDOWE, ZASILANIE ELEKTROENERGETYCZNE, OGRODZENIA) W MIEJSCOWOŚCI NIERADA W UL.TARGOWA, PUSTA. GM.POCZESNA.	
nazwa rysunku:	TECHNOLOGIA P1 PRZEKRÓJ POPRZECZNY	Skala: 1:35
projektował:	mgr inż. Barbara NOSOL Upr. w specjalności instalacyjno-inżynieryjnej UAN-VIII-7342/141/93	nr rys. 4
sprawił:	mgr inż. Przemysław GAWRON Upr. w specjalności instalacyjno-inżynieryjnej SLK/6063/PWBS/15	
opracował:	mgr inż. Krystian Wiszard	Data opracowania 2017r.