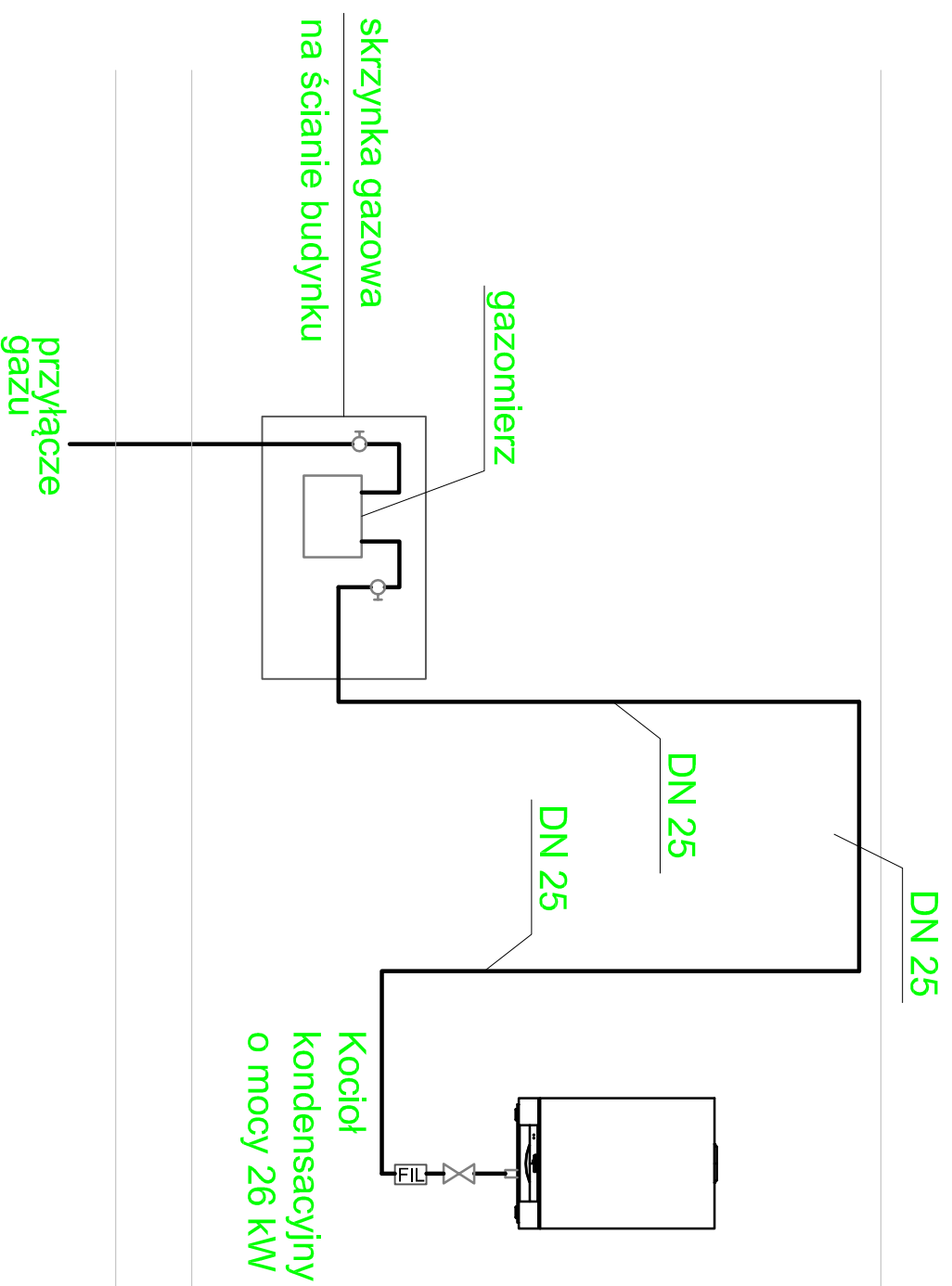


LEGENDA:

- przewody instalacji gazowej - stal/ rury miedziane z kształtkami do gazu
- elastyczne połączenie gazu
- ⊗ zawór odcinający gazu
- ▣ FILT filtr gazowy



KREŚLAR N I A

PRACOWNIA PROJEKTOWA
MARTA KACZOR - ZIĘBA
ul. Kamienna 24, 47-400 Racibórz
kreslarnia@interia.pl, tel. 501 322 664

Investor
Gmina Poczesna
ul. Wołności 2, 42-262 Poczesna

Faza
PROJEKT BUDOWLANY

Branża
SANITARNA

Temat
**Budowa Ośrodka Zdrowia w Nieradzie z
siedzibą w Michalowie**

Adres
ul. Leszczyńska, 42-262 Michalów

Investycji
gmina Poczesna,
działka nr 27/6; obręb Michalów-0008; 2

Projektant:
mgr inż. Seweryn Urbański
specjalność: Instalacyjna
SIK/2573/POOS/09

Projektant:
mgr inż. Seweryn Urbański
specjalność: Instalacyjna
SIK/2573/POOS/09

Sprawdzający/mgr. inż. Kamila Dziubek
specjalność: Instalacyjna
SIK/2573/POOS/09

Skala:
-/-
Rozwinięte - Instalacja gazowa

Nr rysunku
IS6