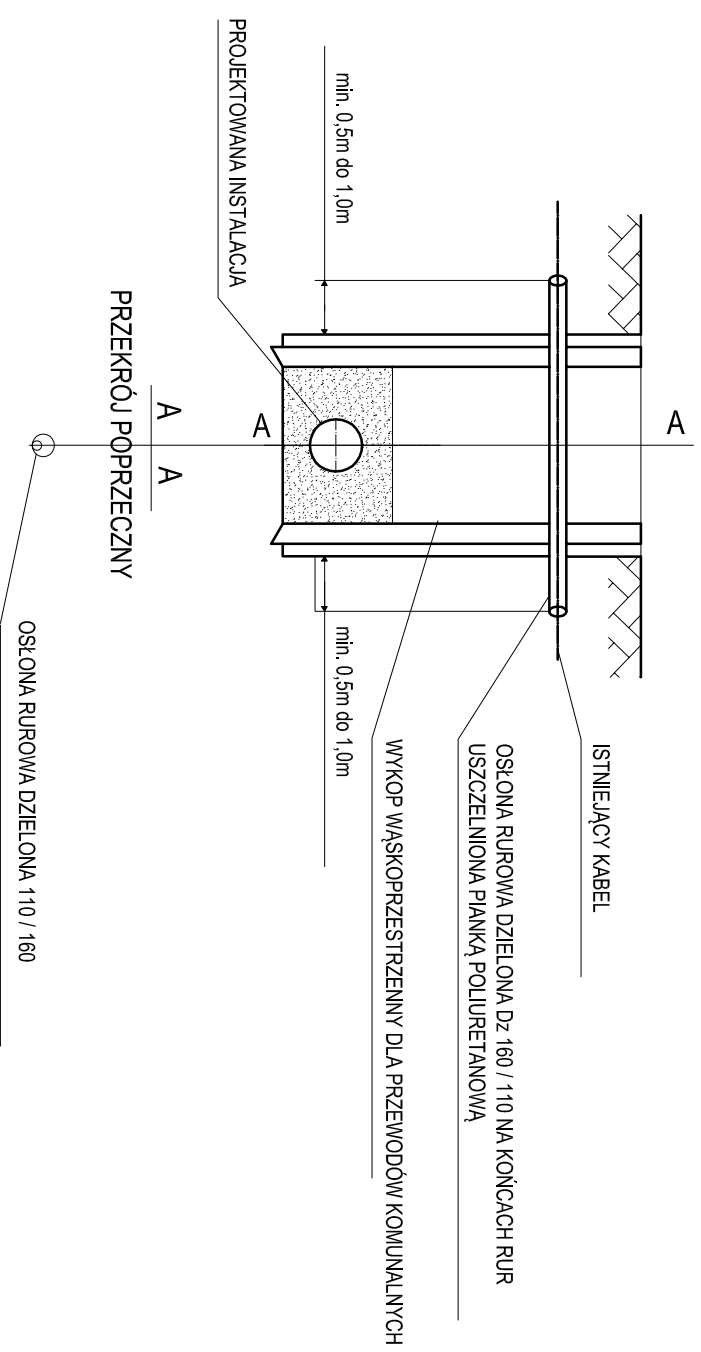
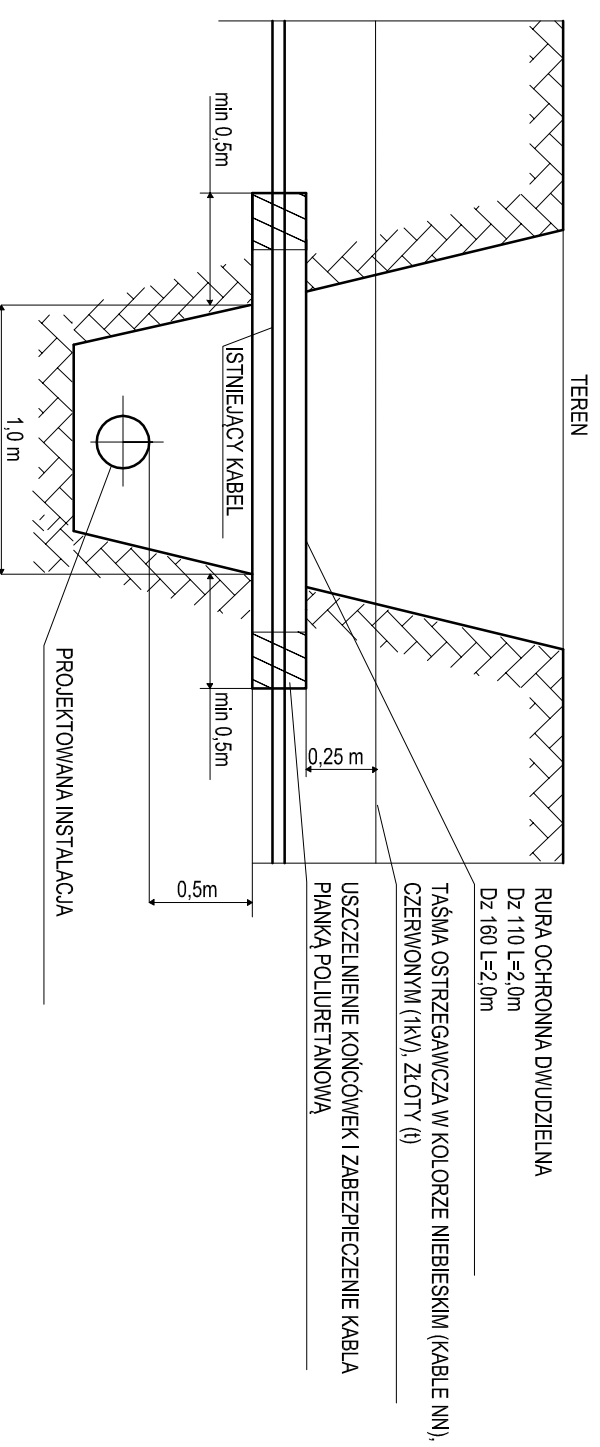


**SCHEMAT ZABEZPIECZENIA KABLI NA CZAS ROBÓT
MONTAŻOWYCH W WYKOPIE**



SCHEMAT ZABEZPIECZENIA KABLI DOCELOWO



WYKONANIE ZABEZPIECZENIA KABLI

Prace związane z odkrywaniem kabli należy przeprowadzać ręcznie. Na istniejące kable na czas robót należy założyć rurę ochronną, dwudzielną o średnicy min 110 mm. Długość rury ochronnej winna wynosić - szerokość wykopu plus minus 0,5 m po każdej ze stron zakotwienia w nie naruszonym gruncie. Oba końce rury ochronnej należy zabezpieczyć przed zamulaniem poprzez zapakowanie pianki poliuretanowej na głębokość rury 0,3 m. Rurę osłonową z kablem wzmocować w wykopie, a po zakończeniu robót kabel ułożyć na 10 cm podsypce piasku. Taką samą warstwą piasku musi być obsypany kabel po bokach. Górna warstwa piasku po zagęszczeniu musi mieć grubość 20 cm. Każdy kabel zabezpieczyć oddzielną rurą, niedopuszczalne jest zabezpieczenie dwóch lub więcej kabli jedną rurą ochronną. W miejscach założenia rur ochronnych należy uzupełnić uszkodzone oznaczenia foliowe. Kabel należy przykryć taśmą foliową oraz gruntem rodzimym do poziomu terenu.

Występujące skrzyżowania i zbliżenia między poszczególnymi urządzeniami a budowlami nad i podziemnymi muszą spełniać wymagania normy PNE 76/05 125 i PNE-05100-1 1998.

KREŚLARŃNIA	
PRACOWNIA PROJEKTOWA MARTA KACZOR - ZIEBA ul. Kamienna 24, 47-400 Radbórz kreslarne@interia.pl, tel. 501 322 664	
Investor	Gmina Poczesna ul. Wolności 2, 42-262 Poczesna
Faza	PROJEKT BUDOWLANY
Branża	SANITARNA
Temat	Budowa Ośrodka Zdrowia w Nieradzie z siedzibą w Michalowie
Adres	Budowa przyłącza wody i kanalizacji sanitarnej ul. Leszczyńska, 42-262 Michalów
Inwestycji	gmina Poczesna,
Projektant	działka nr 27/6; obręb Michalów-0008; 2 jednostka ewidencyjna Poczesna - 240413. 2 mgr. inż. Seweryn Urbański maj 2018 specjalność Instalacyjna SIK/2876/POOS/11
Skala:	-/-
Nr rysunku	S10
Zabezpieczenie kabli	