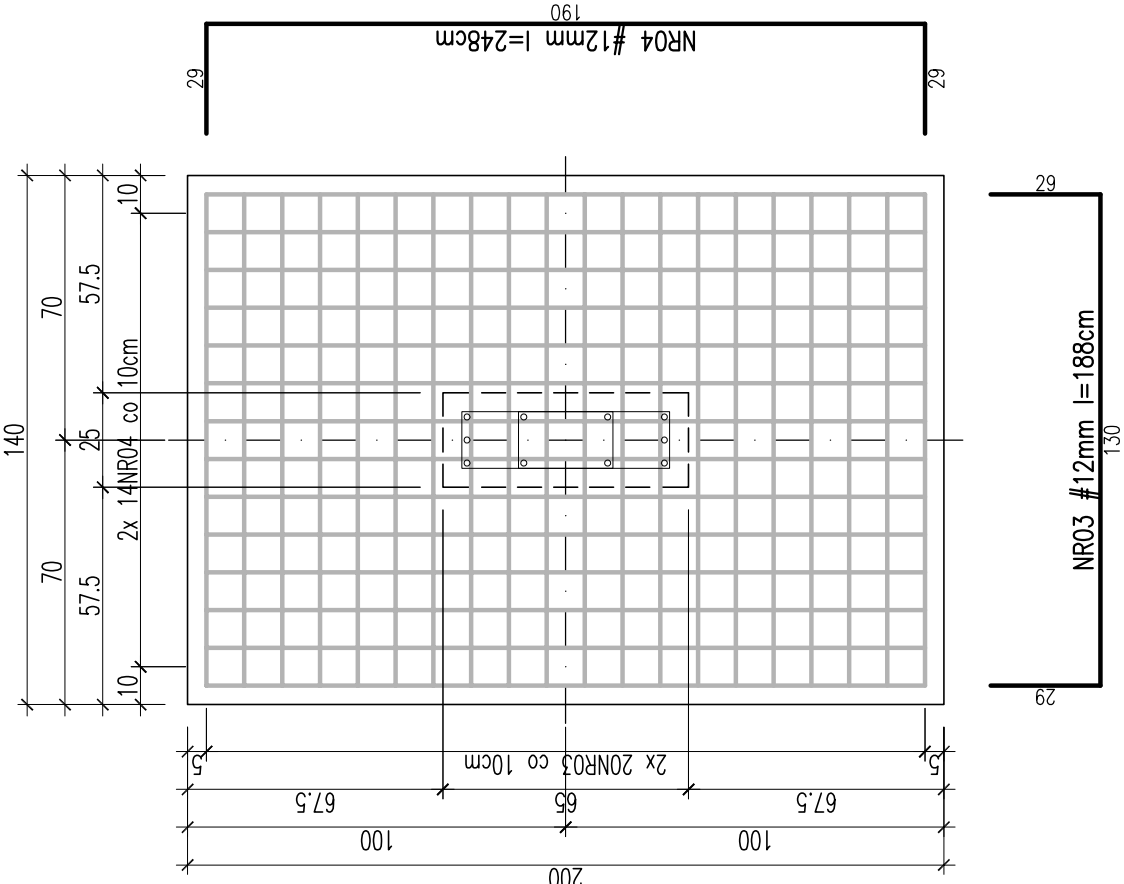
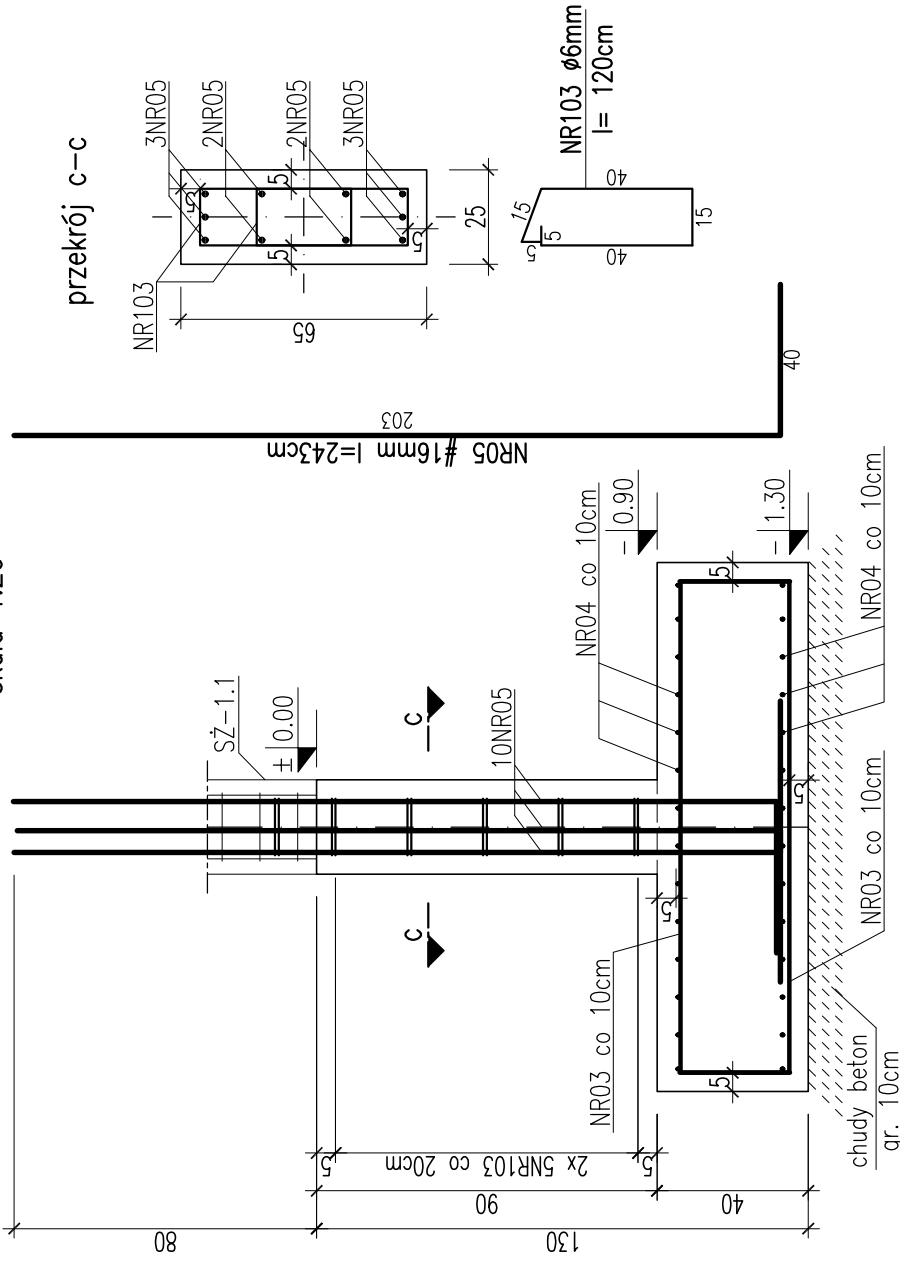
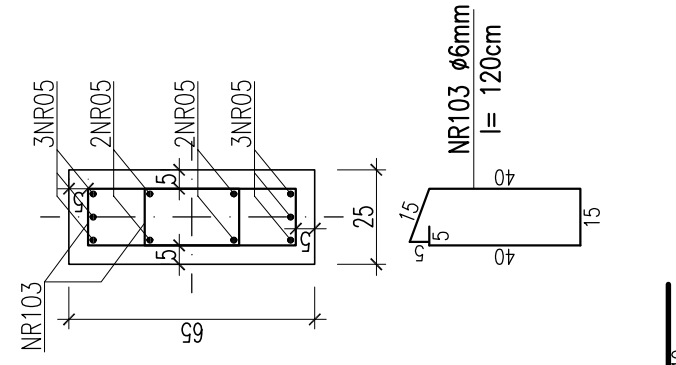


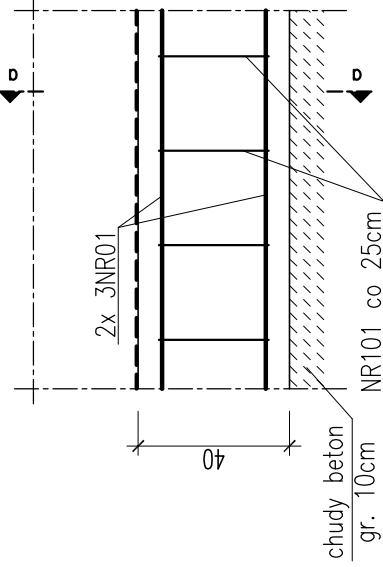
SF-1 (szt. 4)
skala 1:20



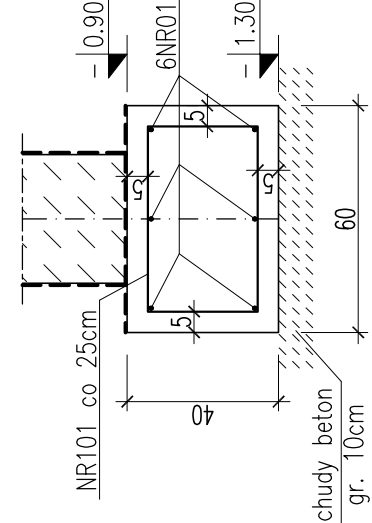
przekrój c-c



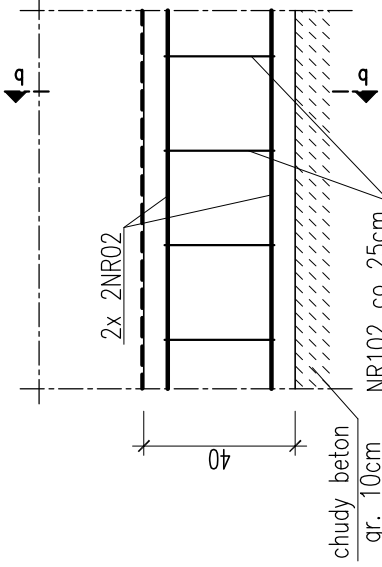
ŁF-1 (65.78 mb)
skala 1:20



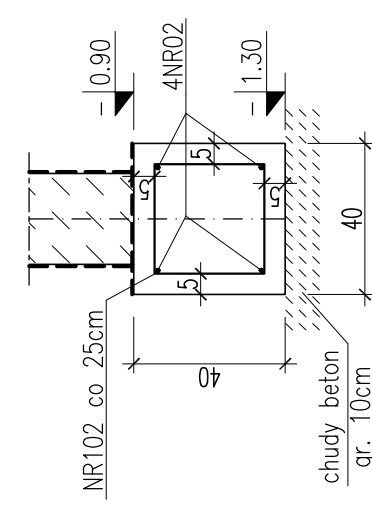
przekrój a-a



ŁF-2 (9.03 mb)
skala 1:20



przekrój b-b



ZESTAWIENIE STALI ZBROJENIOWEJ NR01											
LP.	NR	φ [mm]	#	DŁ. [cm]	ILOŚĆ [szt.]	ILOŚĆ ELEM.	DŁUGOŚĆ CAŁKOWITA			UWAGI	
							A-I	A-III	A-IIIIN		
I	ŁF-1 (65.78 mb)						φ6	#8	#12	#16	#20
	01	12	7478	6	1	448.80			448.68		di. łączna strzemiona
	101	6	170	264	1	448.80					
II	ŁF-2 (9.03 mb)										
	02	12	1023	4	1	48.10			40.92		di. łączna strzemiona
	102	6	130	37	1	48.10					
III	SF-1 (szt. 4)										
	03	12	188	40	4	300.80					
	04	12	248	28	4	277.76					
	05	16	243	10	4	97.20					
	103	6	120	12	4	57.60					strzemiona
DŁUGOŚĆ RAZEM [m]						554.50	0.00	1068.16	97.20	0.00	
MASA JEDNOSTKOWA [kg/mb]						0.222	0.395	0.888	1.580	2.466	
MASA PRĘTÓW WG ŚREDNICY [kg]						123	0	949	154	0	
MASA PRĘTÓW WG GATUNKU [kg]						123		1102			
MASA RAZEM [kg]								1225			

MATERIAŁ:
 - beton konstrukcyjny B25 (C20/25)
 - beton podkładowy B10 (C8/10)
 - stal zbrojeniowa:
 - pręty główne kl. A-IIIIN
 - pręty φ6 kl. A-I
 - otulina gr. 5.0cm

KREŚLARŃIA

PRACOWNIA PROJEKTOWA
 MARTA KACZOR - ZIEBA
 ul. Kamienna 24, 47-400 Racibórz
 kreslarnia@interia.pl, tel. 501 322 664

Inwestor
 Gmina Poczesna
 ul. Wolności 2, 42-262 Poczesna

Faza
PROJEKT BUDOWLANY

Branża
 KONSTRUKCYJNA

Temat
Budowa Ośrodka Zdrowia Podstawowej Opieki Zdrowotnej w Michałowie

Adres inwestycji
 ul. Leszczynowa, 42-262 Michałów
 gmina Poczesna,
 działka nr 27/6; obręb Michałów-0008;
 jednostka ewidencyjna Poczesna - 240413_2

Projektant:
 mgr.inż Grzegorz Gałuszka
 specjalność konstrukcyjno - budowlana
 MAP/0363/POOK/12

Sprawdzający: mgr.inż Katarzyna Jach-Kociubińska
 specjalność konstrukcyjno - budowlana
 MAP/0104/POOK/12

Skala:
1:20

Nr rysunku
K02

ELEMENTY ŻELBETOWE:
 ŁF-1, ŁF-2, SF-1

maj 2018