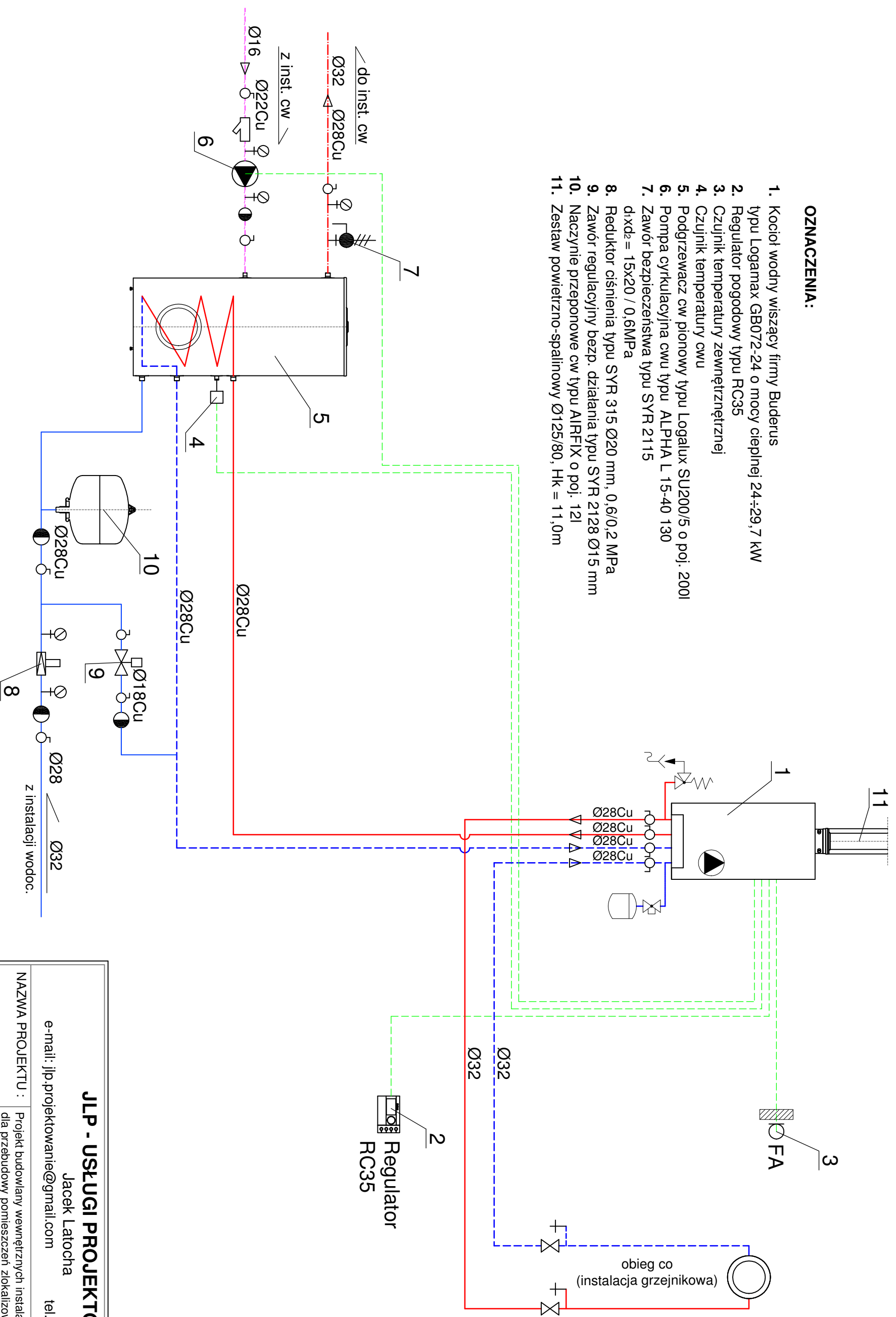


OZNACZENIA:

1. Kocioł wodny wiszący firmy Buderus typu Logamax GB072-24 o mocy cieplnej 24÷29,7 kW
2. Regulator pogodowy typu RC35
3. Czujnik temperatury zewnętrznej
4. Czujnik temperatury cwu
5. Podgrzewacz cw pionowy typu Logalux SU200/5 o poj. 200l
6. Pompa cyrkulacyjna cwu typu ALPHA L 15-40 130
7. Zawór bezpieczeństwa typu SYR 2115 $d_i \times d_e = 15 \times 20 / 0,6 \text{ MPa}$
8. Reduktor ciśnienia typu SYR 315 $\text{Ø}20 \text{ mm}$, 0,6/0,2 MPa
9. Zawór regulacyjny bezp. działania typu SYR 2128 $\text{Ø}15 \text{ mm}$
10. Naczynie przeponowe cw typu AIRFIX o poj. 12l
11. Zestaw powietrzno-spalinowy $\text{Ø}125/80$, Hk = 11,0m



JLP - USŁUGI PROJEKTOWE

Jacek Latocha
e-mail: jlp.projektowanie@gmail.com tel. +48 603 527 034

NAZWA PROJEKTU : Projekt budowlany wewnętrznych instalacji sanitarnych, dla przebudowy pomieszczeń zlokalizowanych na parterze budynku mieszkalnego wielorodzinnego w miejscowości Huta Stara B

TREŚĆ RYSUNKU : Schemata kotłowni

PROJEKTOWAŁ:	mgr inż. Jacek Latocha upr. OP/L/1135/PWOS/15	RYS,NR	7
SPRAWDZIŁ:	mgr inż. Przemysław Gawron upr. SLK/6063/PWBS/15	DATA	2018
OPRACOWAŁ:		SKALA	BS