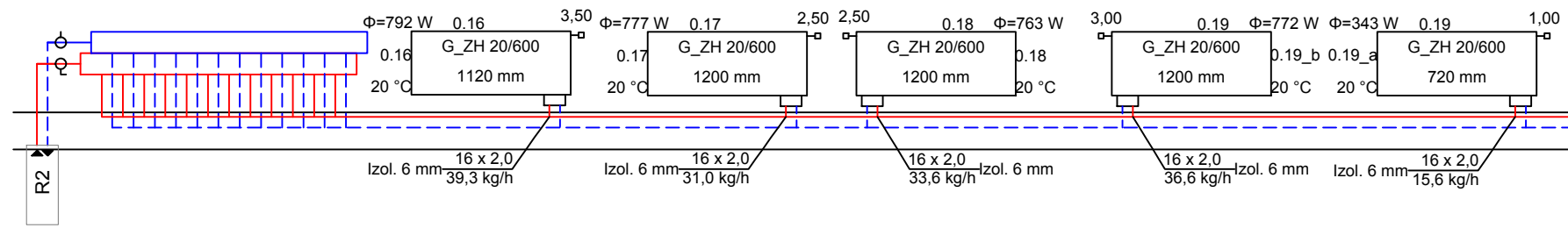
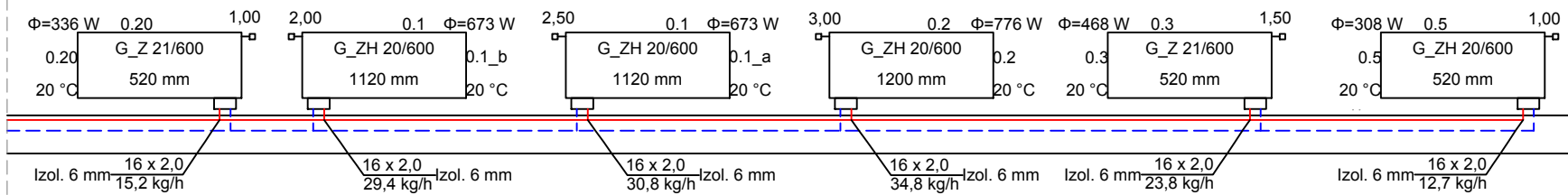


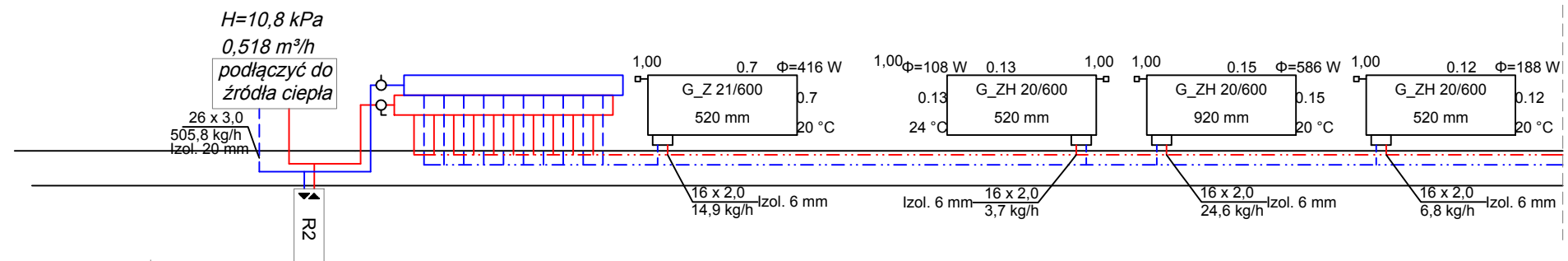
Cz2



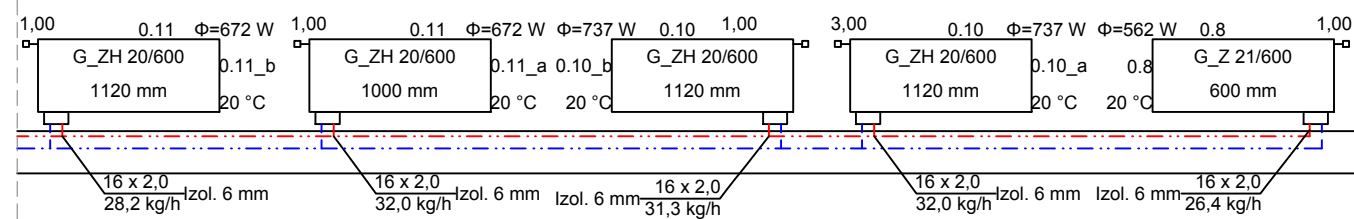
Cz2



Cz1



Cz1



KREŚLARNIA
 PRACOWNIA PROJEKTOWA
 MARTA KACZOR - ZIĘBA
 ul. Kamienna 24, 47-400 Racibórz
 kreslarnia@interia.pl, tel. 501 322 664

Inwestor Gmina Poczesna
 ul. Wolności 2, 42-262 Poczesna

Faza **PROJEKT BUDOWLANY**
 Branża SANITARNA

Temat **Budowa Ośrodka Zdrowia w Nieradzie z siedzibą w Michałowie**

Adres inwestycji ul. Leszczynowa, 42-262 Michałów
 gmina Poczesna,
 działka nr 27/6; obręb Michałów-0008;
 jednostka ewidencyjna Poczesna - 240413_2

Projektant: mgr.inż Seweryn Urbański maj 2018
 specjalność instalacyjna
 SLK/3876/POOS/11

Sprawdzający: mgr. inż Kamila Dziubek maj 2018
 specjalność instalacyjna
 SLK/2573/POOS/09

Skala: Rozwinięcie- Instalcja CO

Nr rysunku 1:100

IS8