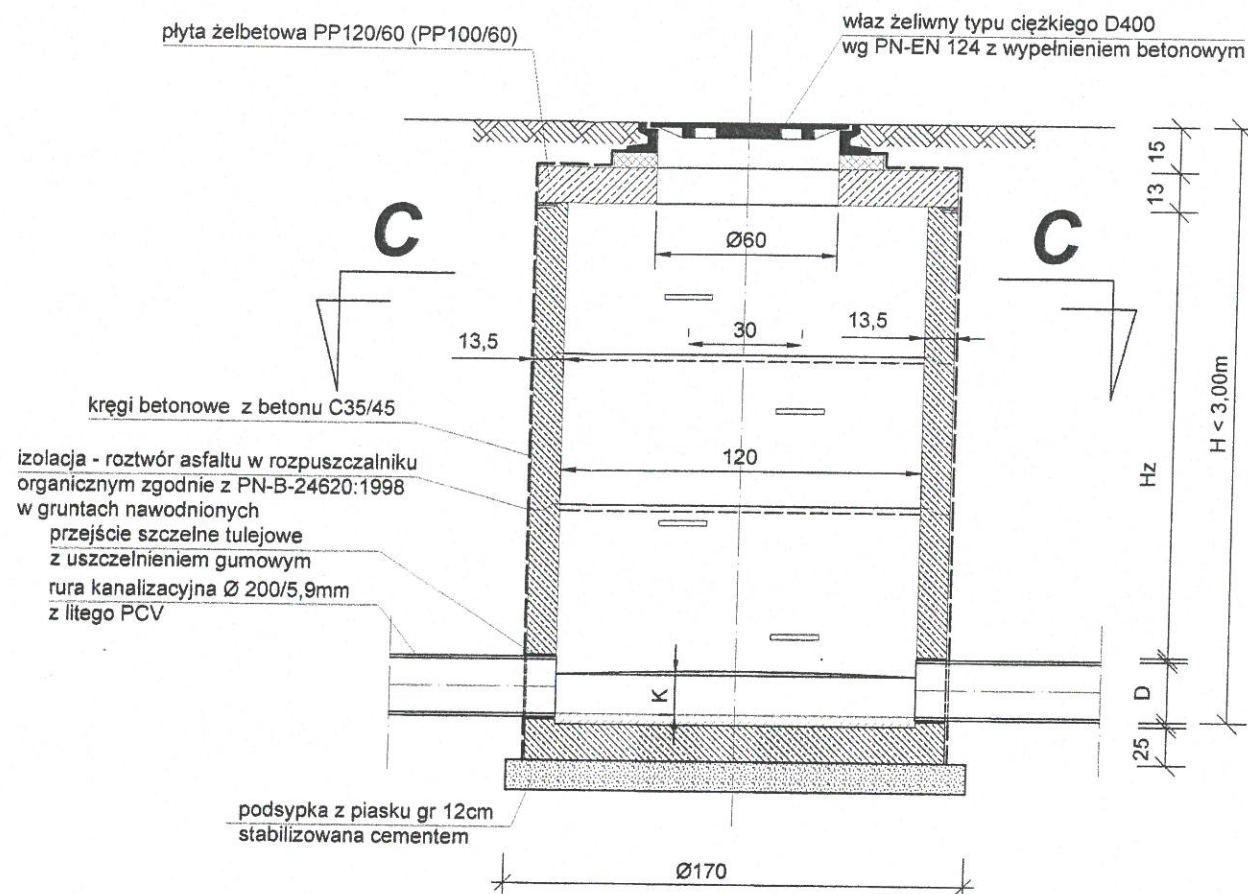


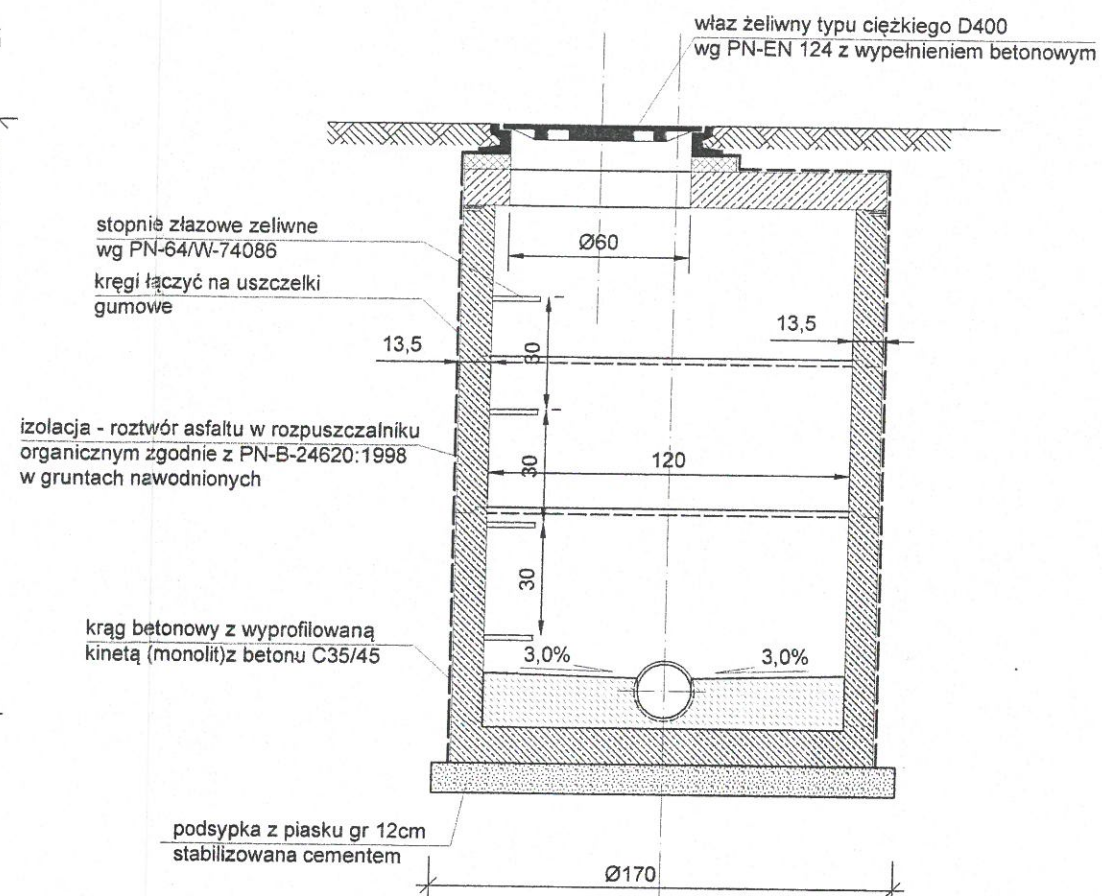
STUDZIENKA KANALIZACYJNA PRZELOTOWA

skala 1:25

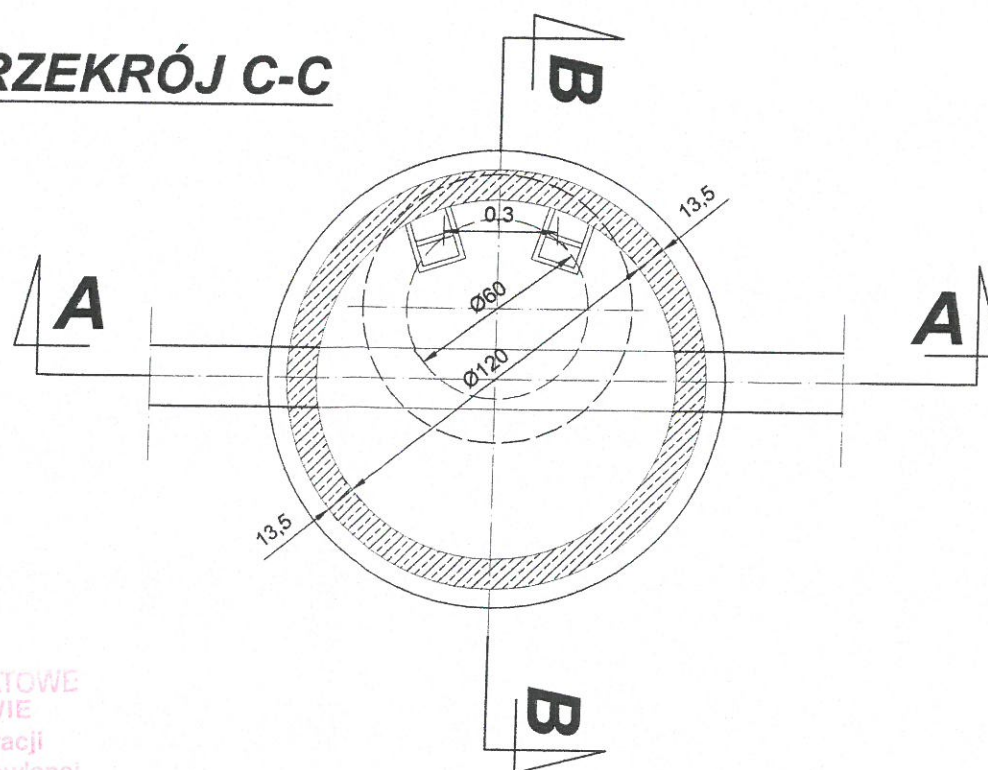
PRZEKRÓJ A-A



PRZEKRÓJ B-B



PRZEKRÓJ C-C



UWAGA:

Studzienki kanalizacyjne są obiektami budowlanymi, które powinny spełniać wymagania PN-B-10729.

STAROSTWO POWIATOWE
w CZĘSTOCHOWIE
Wydział Administracji
Architektoniczno-Budowlanej

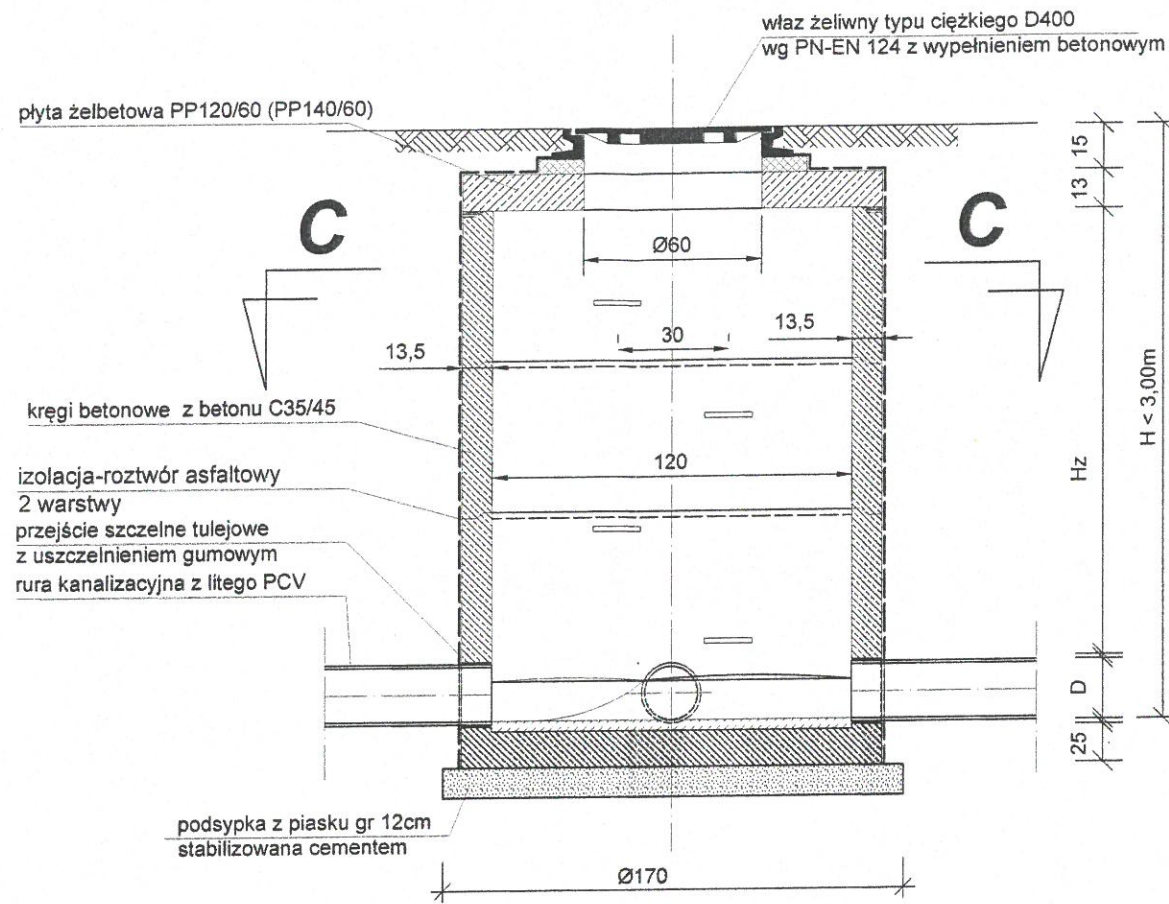
STAROSTWO POWIATOWE
w CZĘSTOCHOWIE
Wydział Administracji
Architektoniczno-Budowlanej

Przedsiębiorstwo Wielobranżowe „SONDA” ul. Nadrzeczna 57/59 lok. nr 12, 42-200 Częstochowa tel./fax 034 365-14-54, tel. 324-86-91, e-mail: pwsonda@poczta.onet.pl		
nazwa projektu:	PROJ. BUDOWLANY KANALIZACJI SANITARNEJ WRAZ Z PRZYŁĄCZAMI W DRODZE BOCZBEJ OD UL. RZECZNEJ W MIEJSCOWOŚCI KOLONIA BRZEZINY GM. POCZESNA.	
nazwa rysunku:	TYPOWA STUDZIENKA KANALIZACYJNA PRZELOTOWA Z KREGÓW BETONOWYCH $\varnothing 1,2\text{m}$ DLA $H < 3,0\text{m}$.	Skala: 1:25
projektował:	mgr inż. Barbara NOSOL Nr upr. w specjalności instal-inż. UAN-VIII-7342/141/93	nr rys. 4
sprawdził:	mgr inż. Kamila DZIUBEK Upr. w specjalności instalacyjno-inżynierskiej SLK/2793/POOS/09	
opracował:	mgr. inż. Przemysław GAWRON	Data opracowania 2016r.

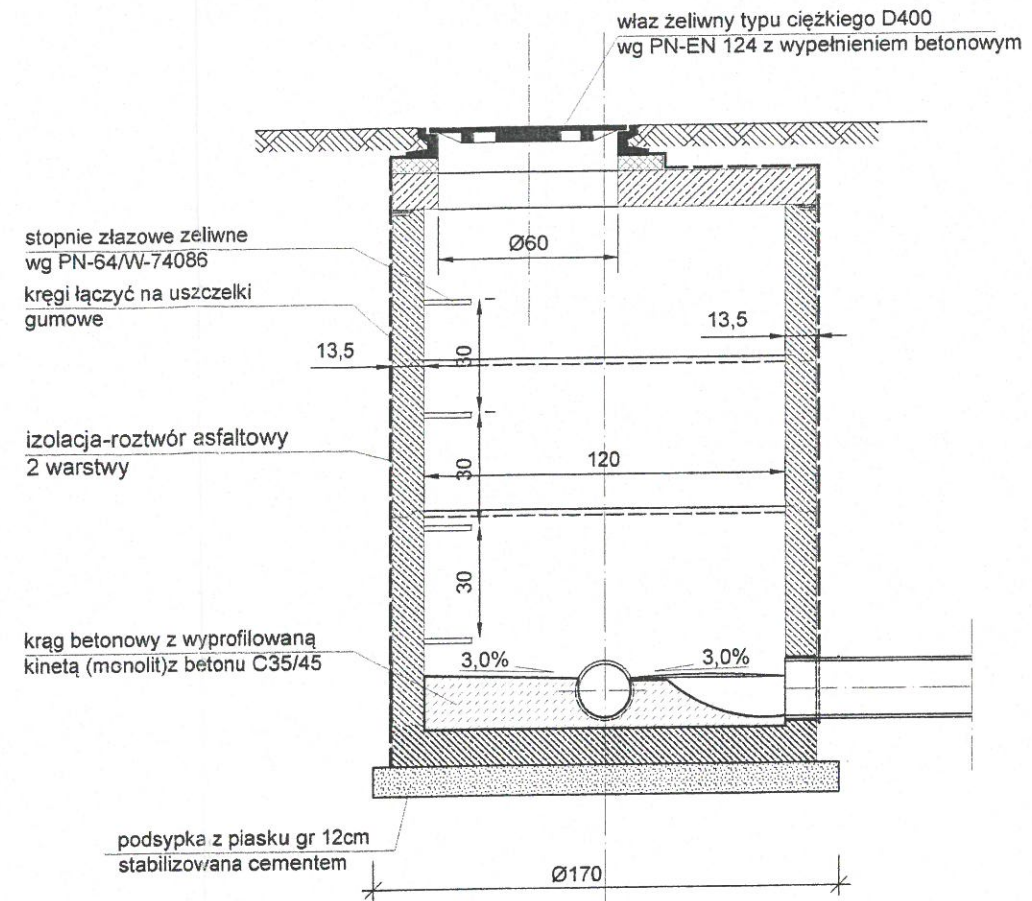
STUDZIENKA KANALIZACYJNA POŁĄCZENIOWA

skala 1:25

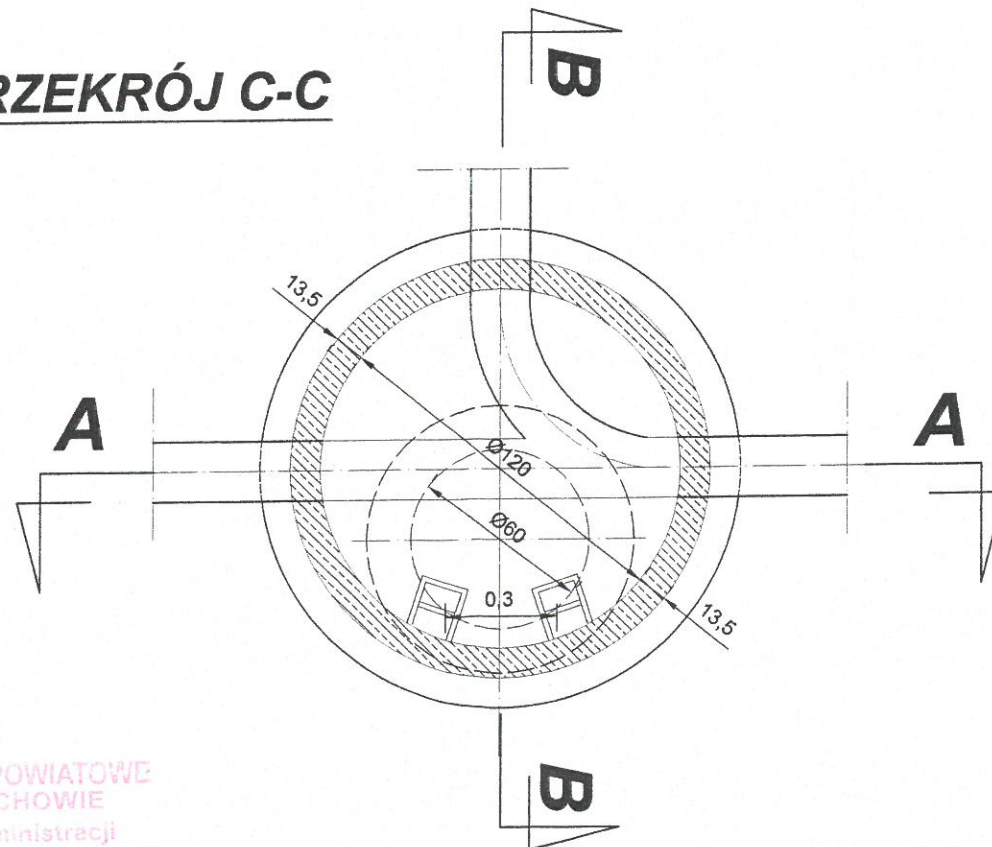
PRZEKRÓJ A-A



PRZEKRÓJ B-B



PRZEKRÓJ C-C



UWAGA:
Studzienki kanalizacyjne są obiektami budowlanymi,
które powinny spełniać wymagania PN-B-10729.

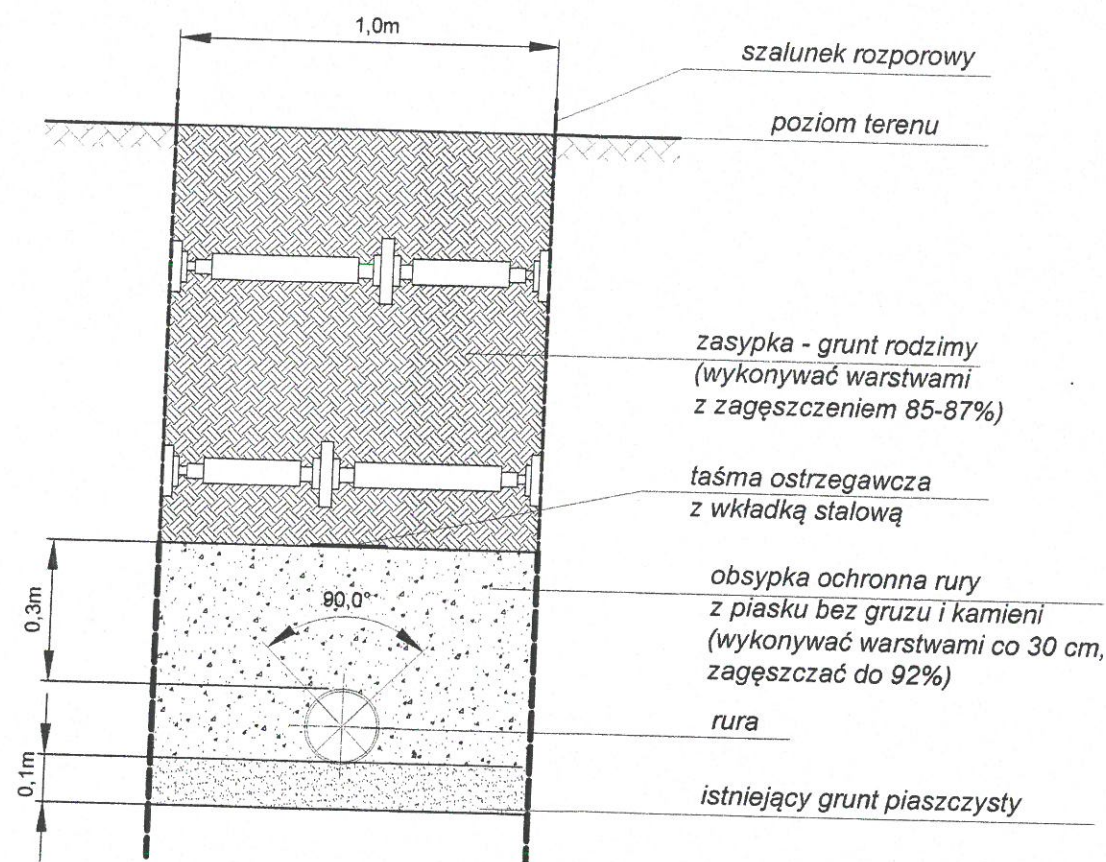
STAROSTWO POWIATOWE
w CZĘSTOCHOWIE
Wydział Administracji
Architektoniczno-Budowlanej

STAROSTWO POWIATOWE
w CZĘSTOCHOWIE
Wydział Administracji
Architektoniczno-Budowlanej

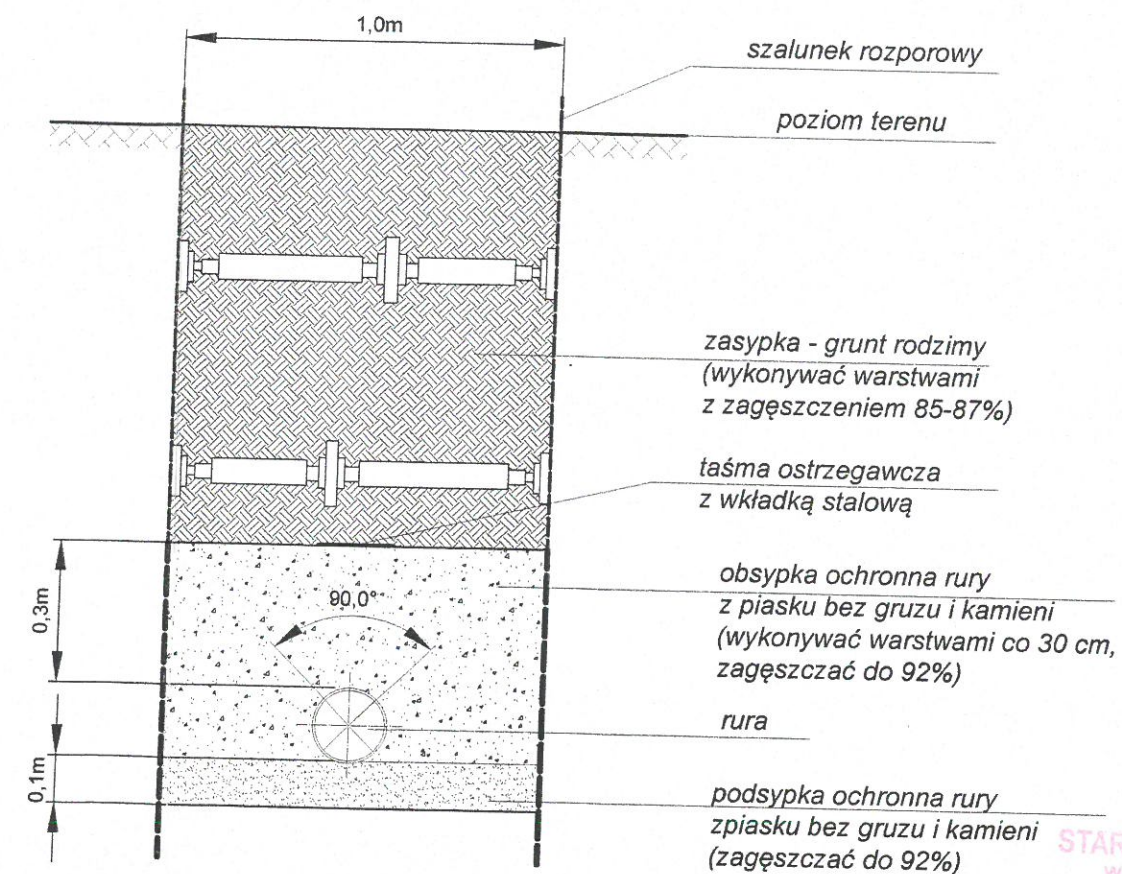
Przedsiębiorstwo Wielobranżowe „SONDA” ul. Nadrzeczna 67/69 lok. nr 12, 42-200 Częstochowa tel./fax 034 365-14-54, tel.324-86-91, e-mail:pwsonda@poczta.onet.pl		
nazwa projektu:	PROJ. BUDOWLANY KANALIZACJI SANITARNEJ WRAZ Z PRZYŁĄCZAMI W DRODZE BOCZBEJ OD UL.RZECZNEJ W MIEJSCOWOŚCI KOLONIA BRZEZINY GM.POCZESNA.	
nazwa rysunku:	TYPOWA STUDZIENKA KANALIZACYJNA POŁĄCZENIOWA Z KREGÓW BETONOWYCH Ø 1,2m	Skala: 1:25
projektował:	mgr inż. Barbara NOSOL Nr upr. w specjalności instal-inż.UAN-VIII-7342/141/93	nr rys. 5
sprawił:	mgr inż. Kamila DZIUBEK Upr. w specjalności instalacyjno-inżynieryjnej SLK/2753/POOS/09	
opracował:	mgr. inż. Przemysław GAWRON	Data opracowania 2016r.

POSADOWIENIE RUR W WYKOPIE

POSADOWIENIE RURY
w gruncie piaszczystym
lub dla wykopu nieprzegłębionego



POSADOWIENIE RURY
w gruncie gliniastym
lub dla wykopu przegłębionego

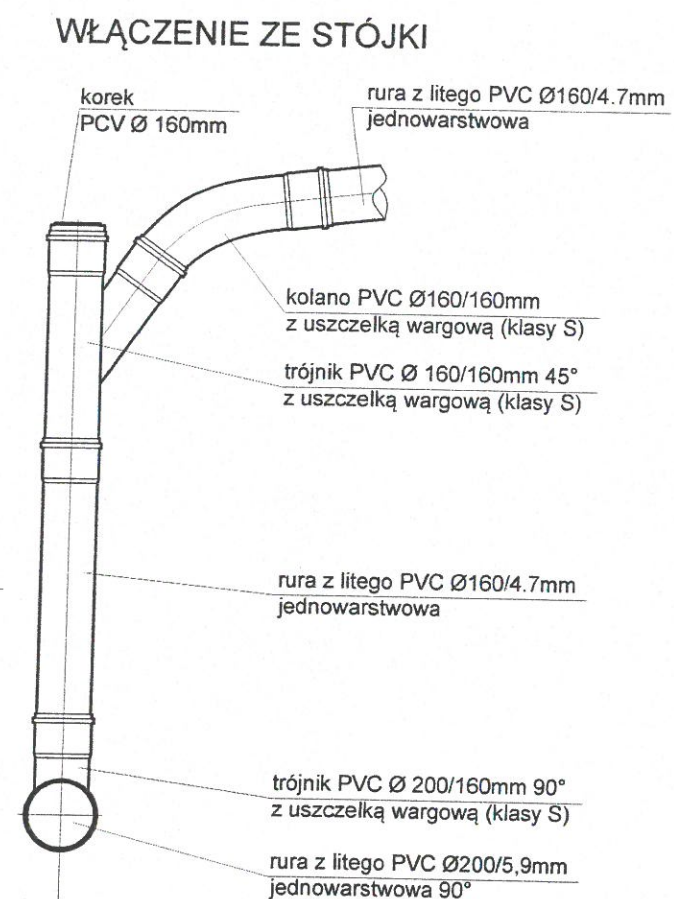
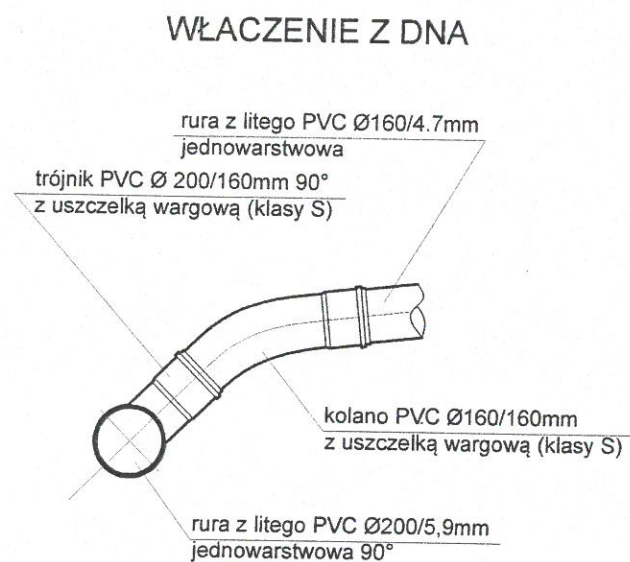


STAROSTWO POWIATOWE
w CZĘSTOCHOWIE
Wydział Administracji
Architektoniczno-Budowlanej

STAROSTWO POWIATOWE
w CZĘSTOCHOWIE
Wydział Administracji
Architektoniczno-Budowlanej

Przedsiębiorstwo Wielobranżowe „SONDA” ul. Nadrzeczna 57/59 lok. nr 12, 42-200 Częstochowa tel./fax 034 365-14-54, tel.324-86-91, e-mail:pwsonda@poczta.onet.pl		
nazwa projektu:	PROJ. BUDOWLANY KANALIZACJI SANITARNEJ WRAZ Z PRZYŁĄCZAMI W DRODZE BOCZBEJ OD UL.RZECZNEJ W MIEJSCOWOŚCI KOLONIA BRZEZINY GM.POCZESNA.	
nazwa rysunku:	POSADOWIENIE RUR W WYKOPIE	Skala: -
projektował:	mgr inż. Barbara NOSOL Nr upr. w specjalności instal-inż.UAN-VIII-7342/141/93	nr rys. 6
sprawdził:	mgr inż. Kamila DZIUBEK Upr. w specjalności instalacyjno-inżynieryjnej SLK/2753/POOS/09	
opracował:	mgr. inż. Przemysław GAWRON	Data opracowania 2016r.

RYSUNKI SZCZEGÓŁOWE WŁĄCZEŃ PRZYŁĄCZY DO SIECI.

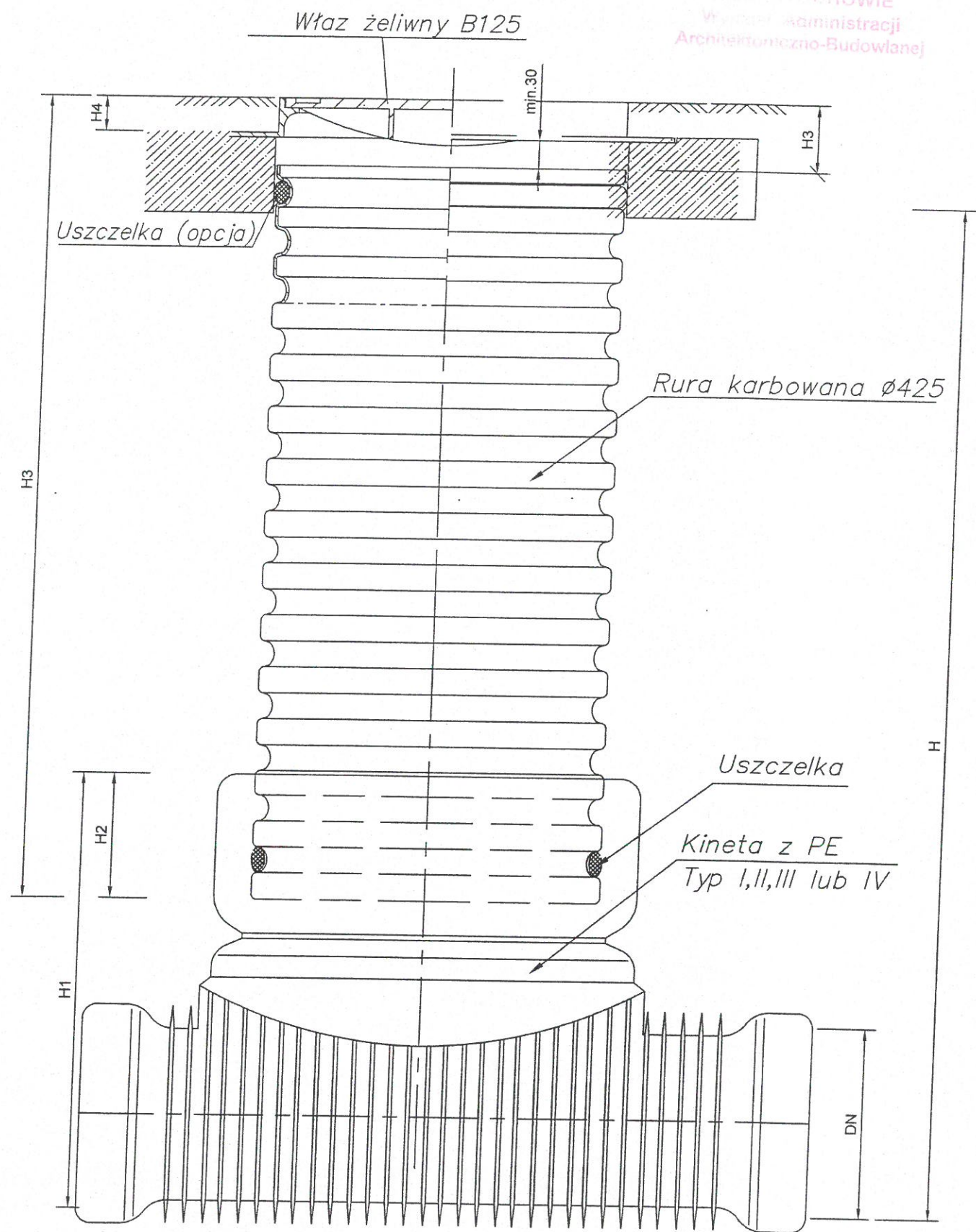


STAROSTWO POWIATOWE
w CZĘSTOCHOWIE
Wydział Administracji
Architektoniczno-Budowlanej

Przedsiębiorstwo Wielobranżowe „SONDA” ul. Nadrzeczna 57/59 lok. nr 12, 42-200 Częstochowa tel./fax 034 365-14-54, tel.324-86-91, e-mail:pwsonda@poczta.onet.pl		
nazwa projektu:	PROJ. BUDOWLANY KANALIZACJI SANITARNEJ WRAZ Z PRZYŁĄCZAMI W DRODZE BOCZBEJ OD UL.RZECZNEJ W MIEJSCOWOŚCI KOLONIA BRZEZINY GM.POCZESNA.	
nazwa rysunku:	RYSUNKI SZCZEGÓŁOWE WŁĄCZEŃ PRZYŁĄCZY DO SIECI.	Skala: -
projektował:	mgr inż. Barbara NOSOL Nr upr. w specjalności instal-inż. UAN-VIII-7342/141/93	nr rys. 7
sprawdził:	mgr inż. Kamila DZIUBEK Upr. w specjalności instalacyjno-inżynierskiej SLK/2753/POOS/09	
opracował:	mgr. inż Przemysław GAWRON	Data opracowania 2015r.

Studzienka inspekcyjna $\varnothing 425$ z pokrywą żeliwną klasy B125

STAROSTWO POWIATOWE
W OLSZTYNIE
Wydział Administracji
Architektoniczno-Budowlanej



Studzienka kanalizacyjna $\varnothing 425$ niewłazowa