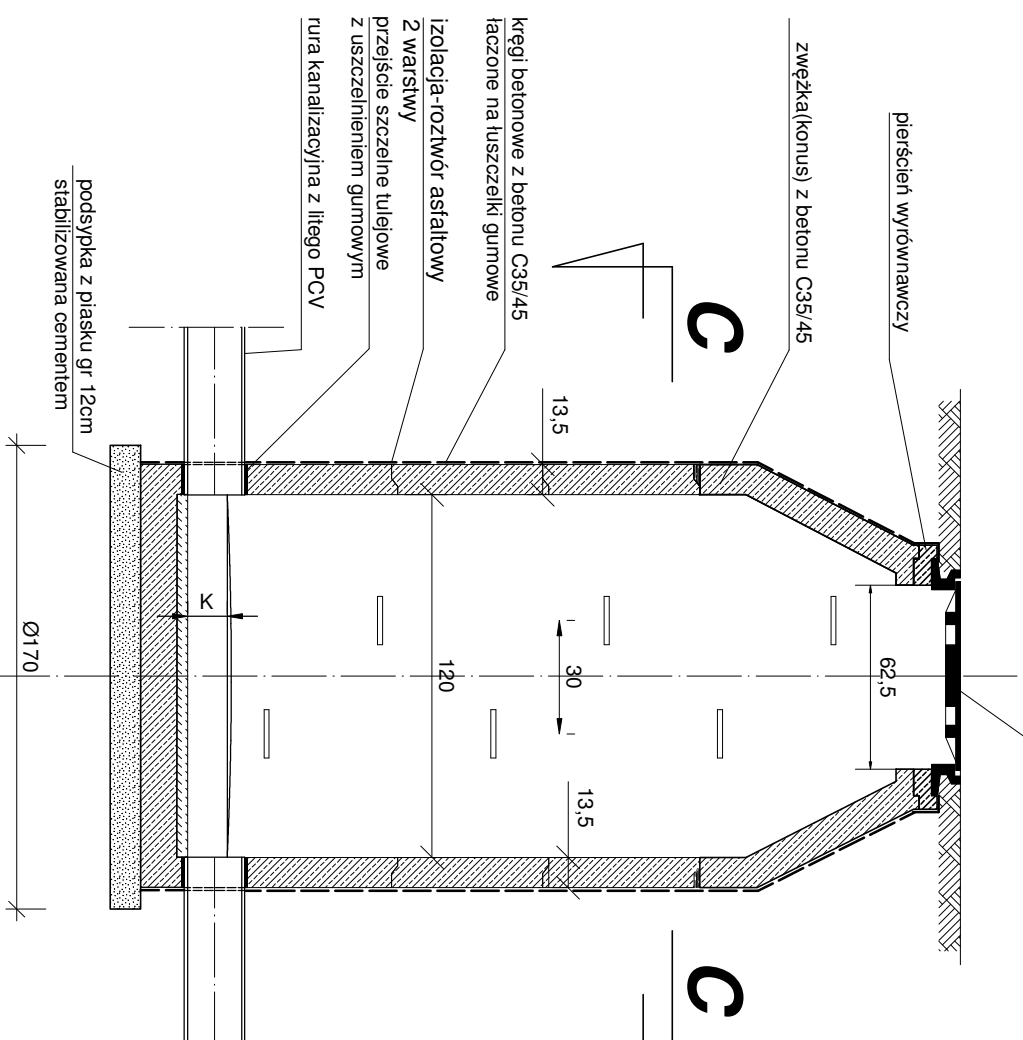


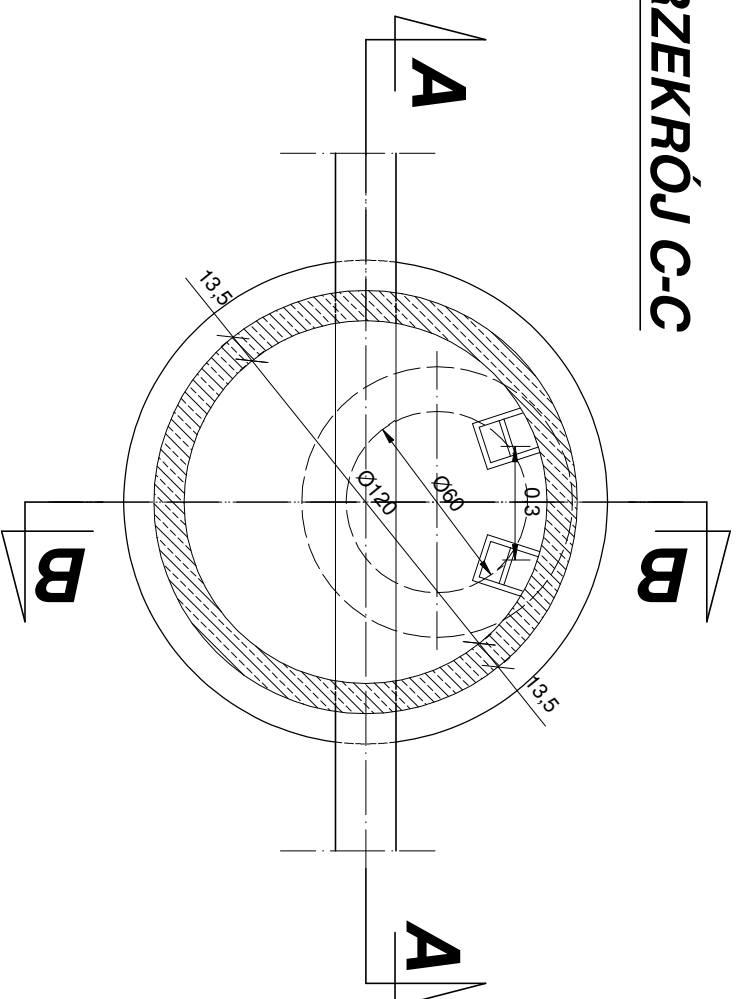
TYPOWA STUDZIENKA KANALIZACYJNA

PRZEKRÓJ A-A

wiaz żelwny typu ciężkiego D400
wg PN-EN 124 z wypełnieniem betonowym



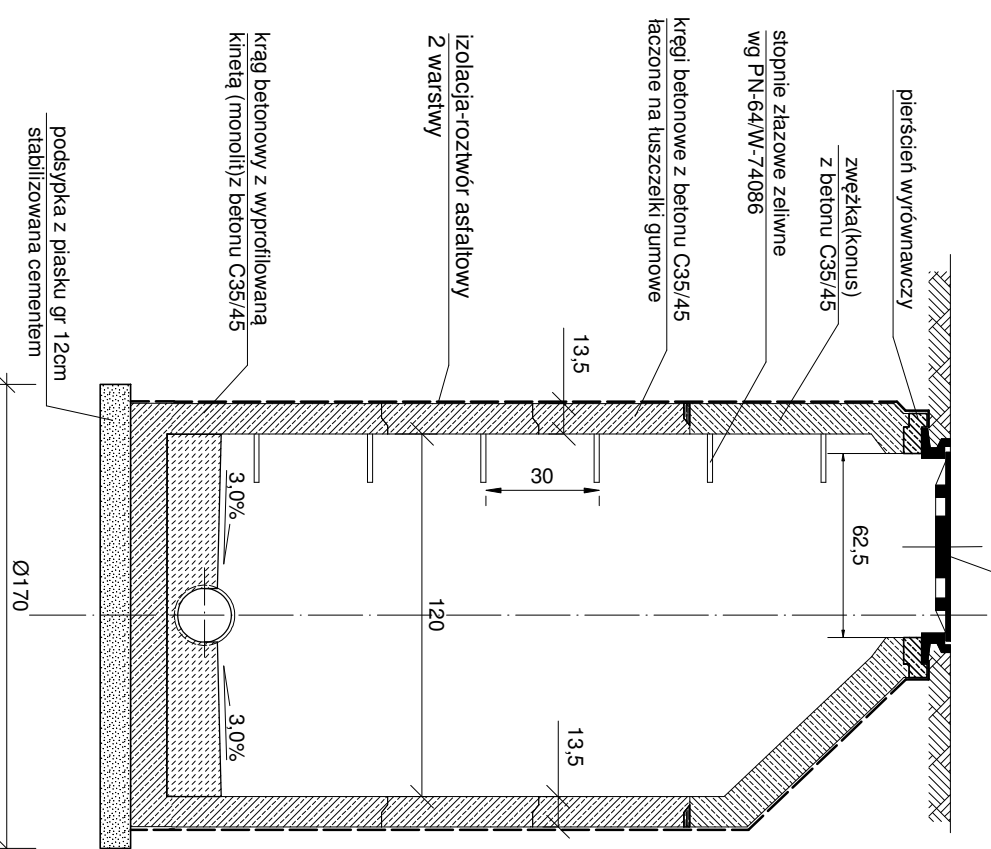
PRZEKRÓJ C-C



Skala 1:25

PRZEKRÓJ B-B

wiaz żelwny typu ciężkiego D400
wg PN-EN 124 z wypełnieniem betonowym



Przedsiębiorstwo Wielobranżowe "SONDA"	
ul. Nadrzeczna 57/59 lok. nr 12, 42-200 Częstochowa tel./fax 034 365-14-54, tel.324-85-91, e-mail:pwsonda@poczta.onet.pl	

nazwa projektu:	PROJEKT BUDOWLANY SIECI KANALIZACYJNEJ WRAZ Z PRZYŁĄCZAMI W MIEJSCOWOŚCI KOLONIA BRZEZINY W DRODZE BOCZNEJ OD UL. RZECZNEJ.	
nazwa rysunku:	TYPOWA STUDZIENKA KANALIZACYJNA Z KREGÓW BETONOWYCH Ø 1,2m.	
projektował:	mgr inż. Barbara NOSOL Upr. w specjalności instalacyjno-inżynieryjnej UAN-VIII-7342/141/93	Skala: 1:25
sprawił:	mgr inż. Przemysław Gawron Upr. w specjalności instalacyjno-inżynieryjnej SLK/6053/PWBS/15	nr rys. 3
opracował:	mgr inż. Krystian Wiszard	Data opracowania 2018r.