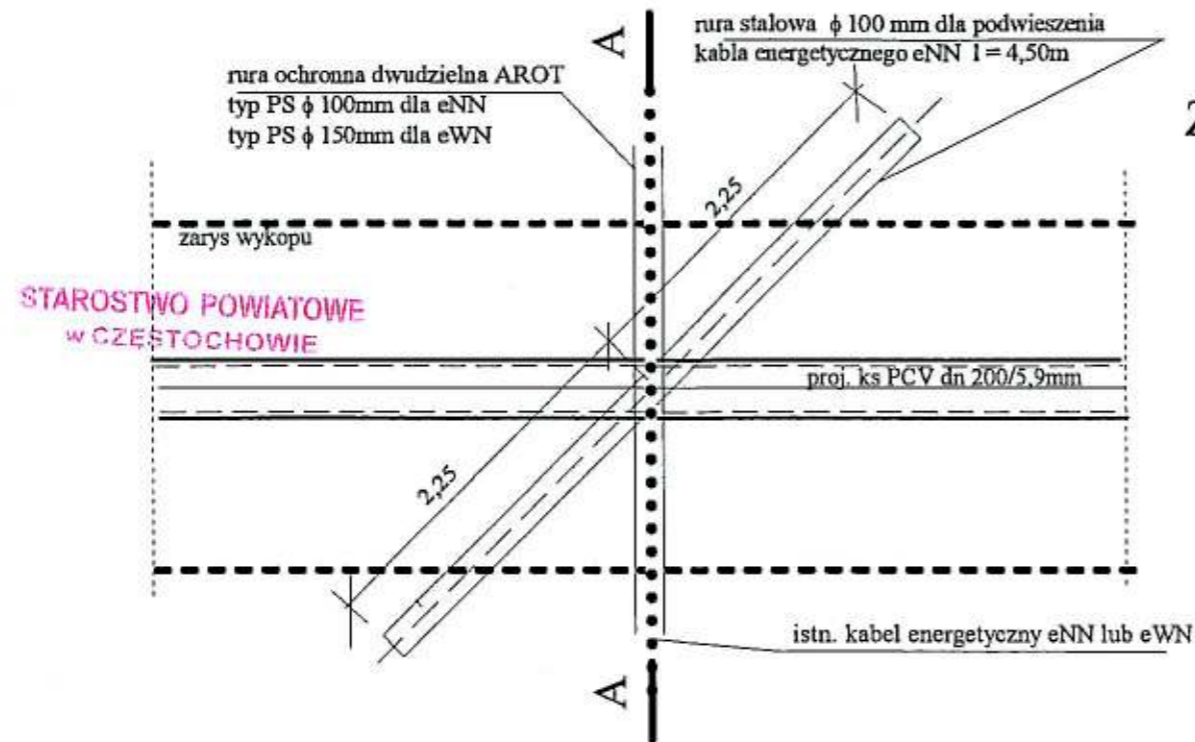
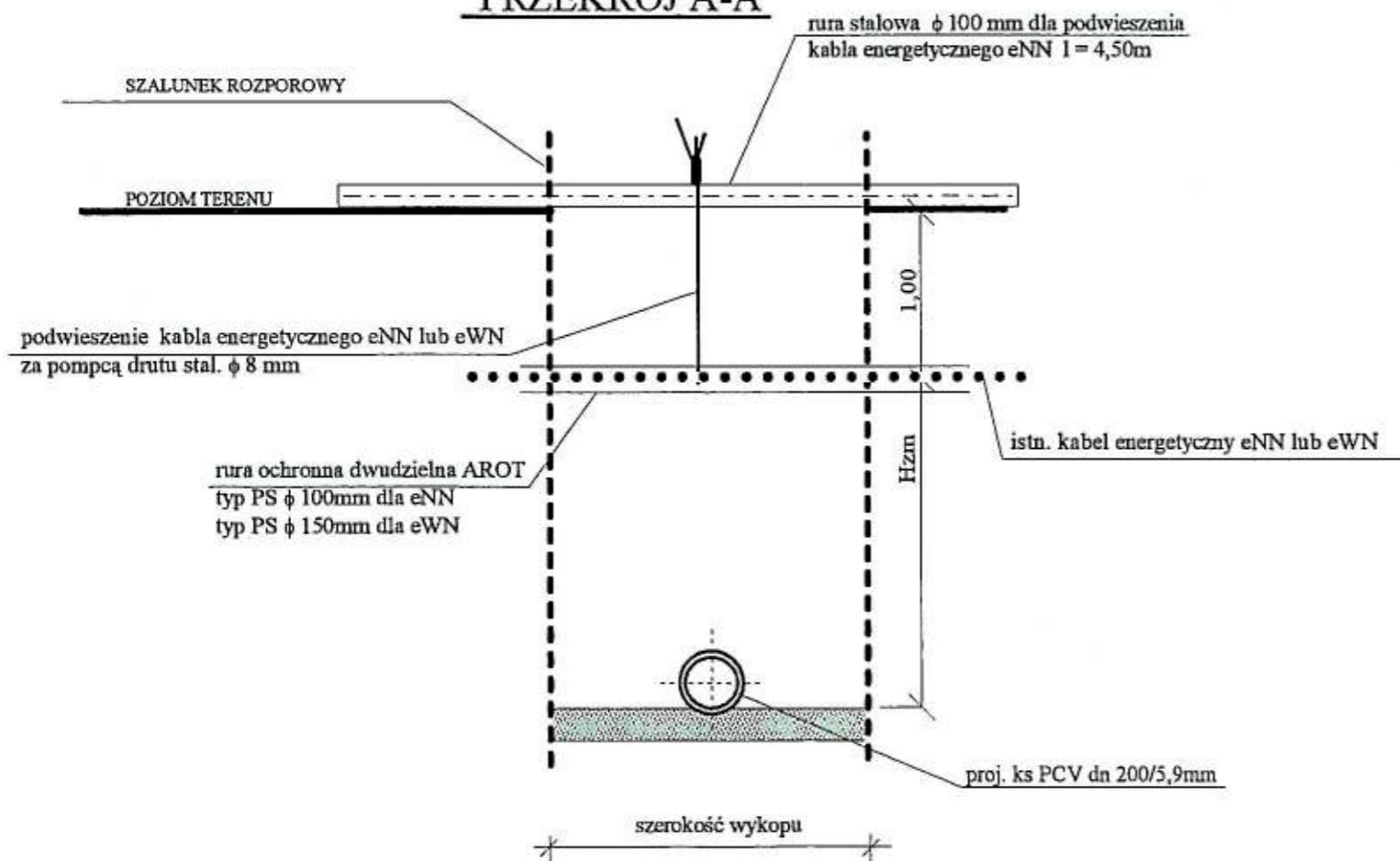


# SKRZYŻOWANIE PROJEKTOWANEJ KANALIZACJI SANITARNEJ dn 200/5,9mm Z ISTNIEJĄCYM KABLEM ENERGETYCZNYM eNN I eWN



## PRZEKRÓJ A-A



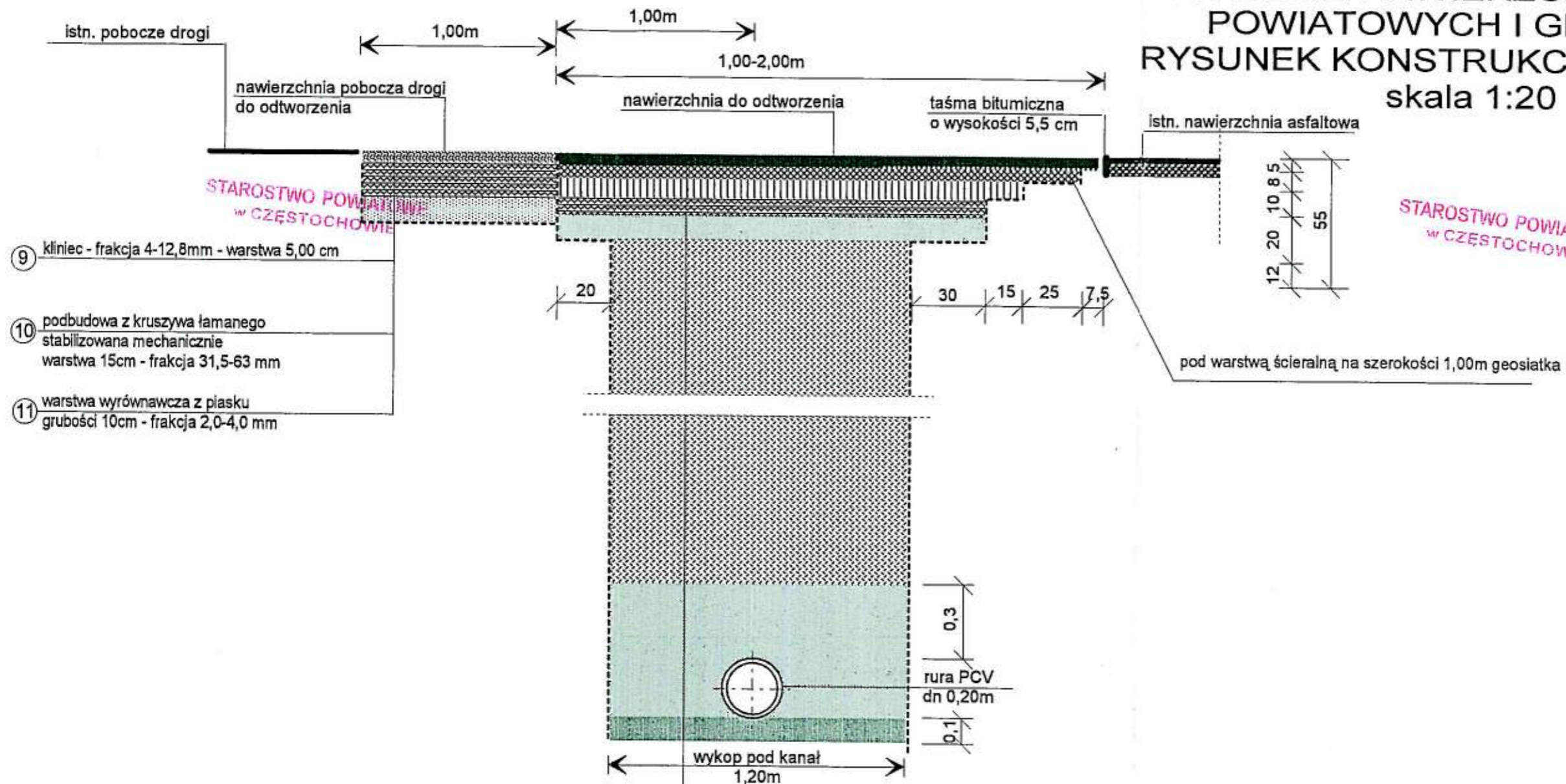
STAROSTWO POWIATOWE  
w CZĘSTOCHOWIE

UWAGA:

w przypadku gdy wystąpi  
w skrzyżowaniu więcej niż jeden kabel  
energetyczny eNN lub eWN należy na każdym  
z nich założyć rurę ochronną

PRZEDSIĘBIORSTWO WIELOBRANŻOWE <b>„SONDA”</b> ul. Nadrzeczna 57/59 lok. nr 12 42-200 Częstochowa			tel./fax 034 365-14-54, tel.324-86-91 e-mail: pwsonda@poczta.onet.pl
Nazwa projektu:	PROJEKT BUDOWLANY KANALIZACJI SANITARNEJ GRAWITACYJNEJ WRAZ Z ODEJŚCIAMI DO POSESJI W GRANICACH PASA DROGOWEGO ORAZ KANALIZACJI SANITARNEJ TŁOCZNEJ, PRZEPOMPOWNI ŚCIEKÓW WRAZ Z DROGĄ DOJAZDOWĄ, OGRÓDZENIEM I KABLEM ENERGETYCZNYM W MIEJSCOWOŚCI POCZESNA GMINA POCZESNA		
Nazwa rys:	Skrzyżowanie projektowanej kanalizacji sanitarnej Dn 200/5,9mm z istniejącym kablem eNN i eWN	skala: -	
Projektowała:	mgr inż. Barbara NOSOL Nr upr. UAN-VIII-7342/141/93	rys. nr <b>28</b>	
Sprawdzający:	mgr inż. Katarzyna DUDEK - MROWIEC Nr upr. SLK/0714/POOS/05	Data opracowania VII. 2005 r	
Opracował:	inż. Jacek DZIĘBOR mgr inż. Przemysław GAWRON		

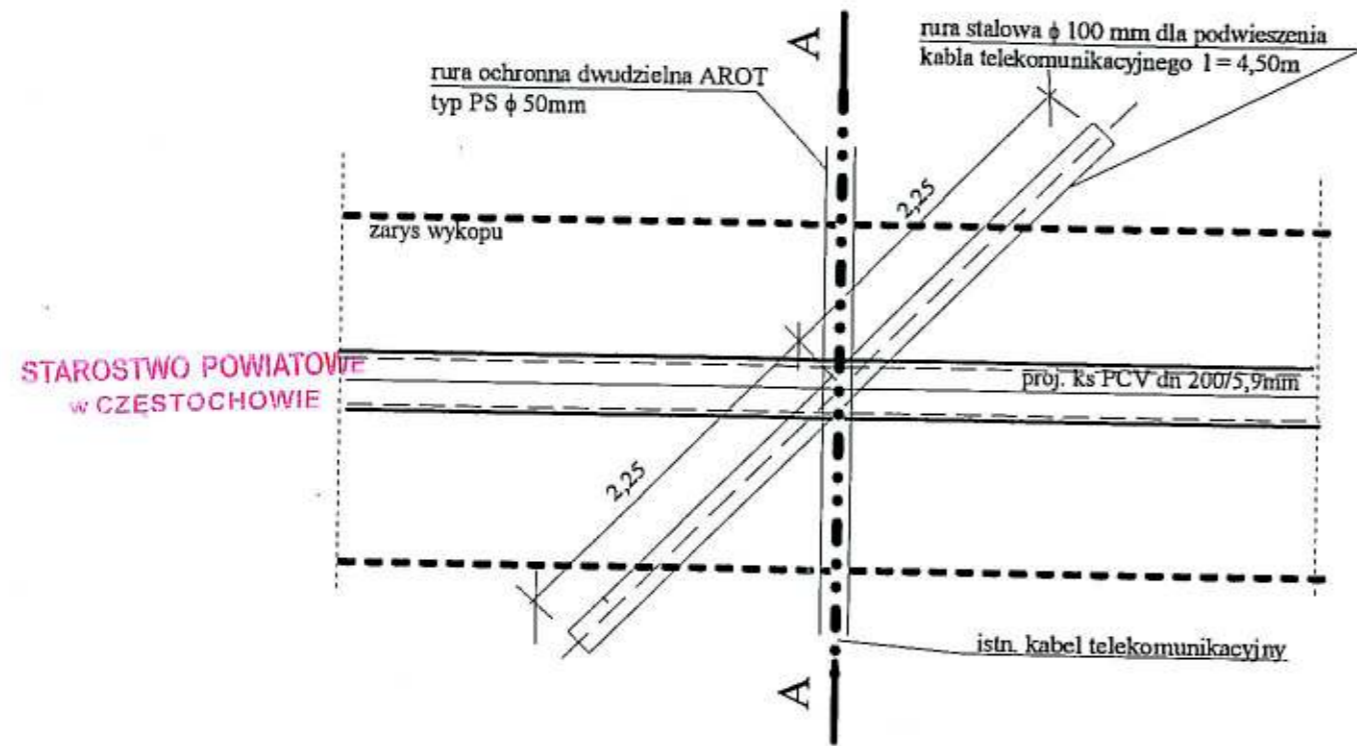
ODTWORZENIE NAWIERZCHNI W DROGACH  
POWIATOWYCH I GMINNYCH  
RYSUNEK KONSTRUKCYJNY wg KR3  
skala 1:20



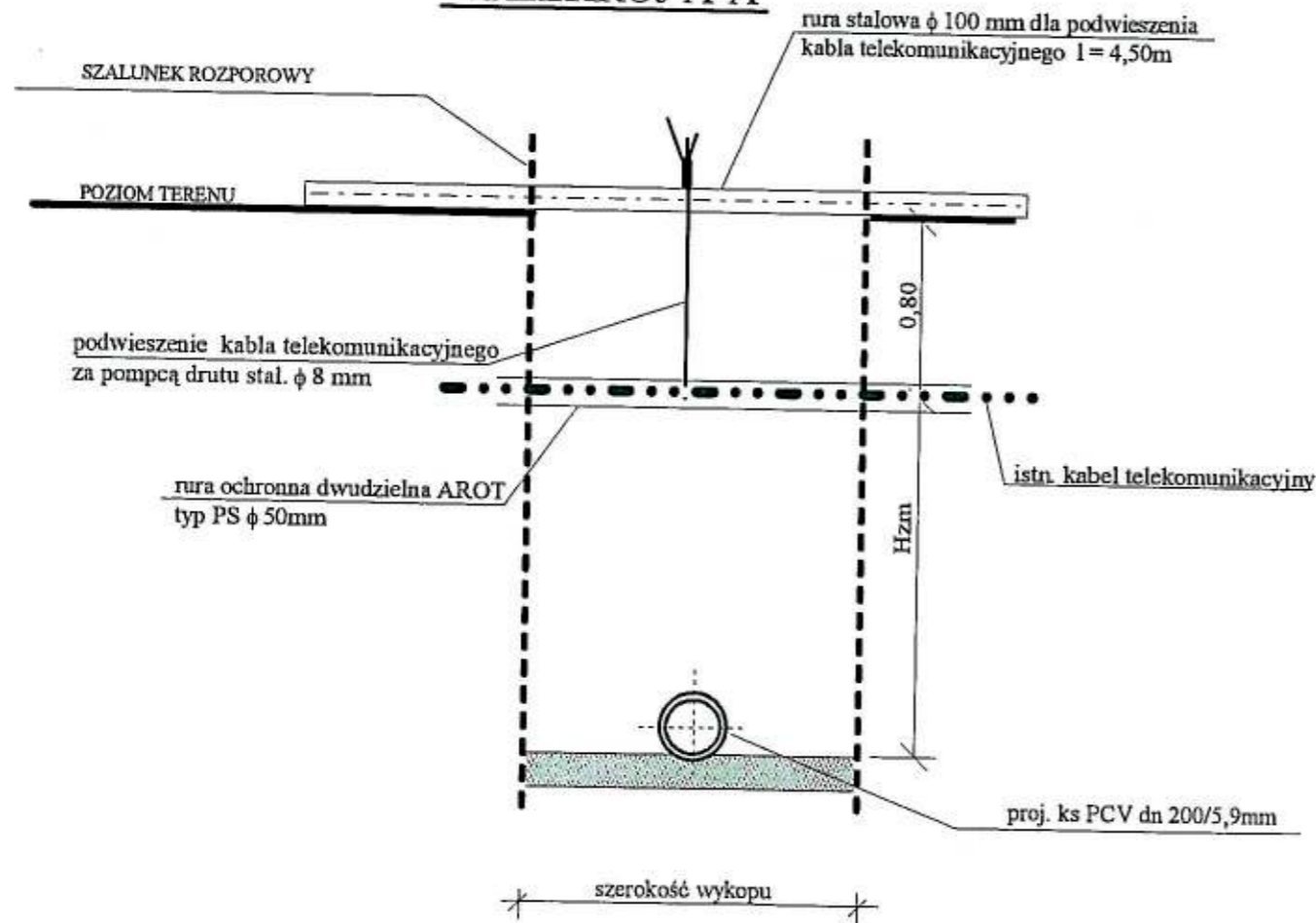
- 1 warstwa ścierną z betonu asfaltowego warstwa 5,00cm- frakcja 0-12,8 mm
- 2 warstwa wiążąca z betonu asfaltowego warstwa 6,00cm - frakcja 0-16 mm
- 3 podbudowa zasadnicza z betonu asfaltowego warstwa 7,00cm - frakcja 0-20 mm
- 4 podbudowa pomocnicza z kruszywa łamanego stabilizowana mechanicznie lub tłucznią kamiennego warstwa 7cm - frakcja 31,5-63 mm
- 5 warstwa wyrównawcza z piasku grubości 10cm - frakcja 2,0-4,0 mm
- 6 grunt zasypowy zagęszczony do wskaźnika zagęszczenia 1,03 stabilizowany mechanicznie warstwami gr 25 cm wtórny modół odkształcenia - 120
- 7 obsypka piaskowa rury z PCV warstwa 50,00cm
- 8 podsypka piaskowa warstwa 10,00cm

PRZEDSIĘBIORSTWO WIELOBRANŻOWE <b>„SONDA”</b>		
ul. Nadrzeczna 57/59 lok. nr 12 42-200 Częstochowa		
tel./fax 034 365-14-54, tel.324 86-91 e-mail: pwsonda@poczta.onet.pl		
Nazwa projektu:	PROJEKT BUDOWLANY KANALIZACJI SANITARNEJ GRAWITACYJNEJ WRAZ Z ODEJŚCIAMI DO POSES. II W GRANICACH PASA DROGOWEGO ORAZ KANALIZACJI SANITARNEJ TŁOCZNEJ, PRZEPOMPOWNI ŚCIEKÓW WRAZ Z DROGĄ DOJAZDOWĄ, OGRÓDZENIEM I KABLEM ENERGETYCZNYM W MIEJSCOWOŚCI POCZESNA GMINA POCZESNA	
Nazwa rys:	Odtworzenie nawierzchni w drogach powiatowych i gminnych wg. KR3	skala: 1 : 20
Projektowała:	mgr inż. Barbara NOSOL Nr upr. UAN-VIII-7342/141/93	rys. nr 29
Sprawdzający:	mgr inż. Katarzyna DUDEK - MROWIEC Nr upr. SLK/0714/POOS/05	Data opracowania VII. 2005 r
Opracował:	inż. Jacek DZIĘBOR mgr inż. Przemysław GAWRON	

# SKRZYŻOWANIE PROJEKTOWANEJ KANALIZACJI SANITARNEJ PCV dn 200/5,9mm Z ISTNIEJĄCYM KABLEM TELEKOMUNIKACYJNYM



**PRZEKRÓJ A-A**



STAROSTWO POWIATOWE  
W CZĘSTOCHOWIE

UWAGA:

w przypadku gdy wystąpi  
w skrzyżowaniu więcej niż jeden kabel  
telekomunikacyjny należy na każdym  
z nich założyć rurę ochronną

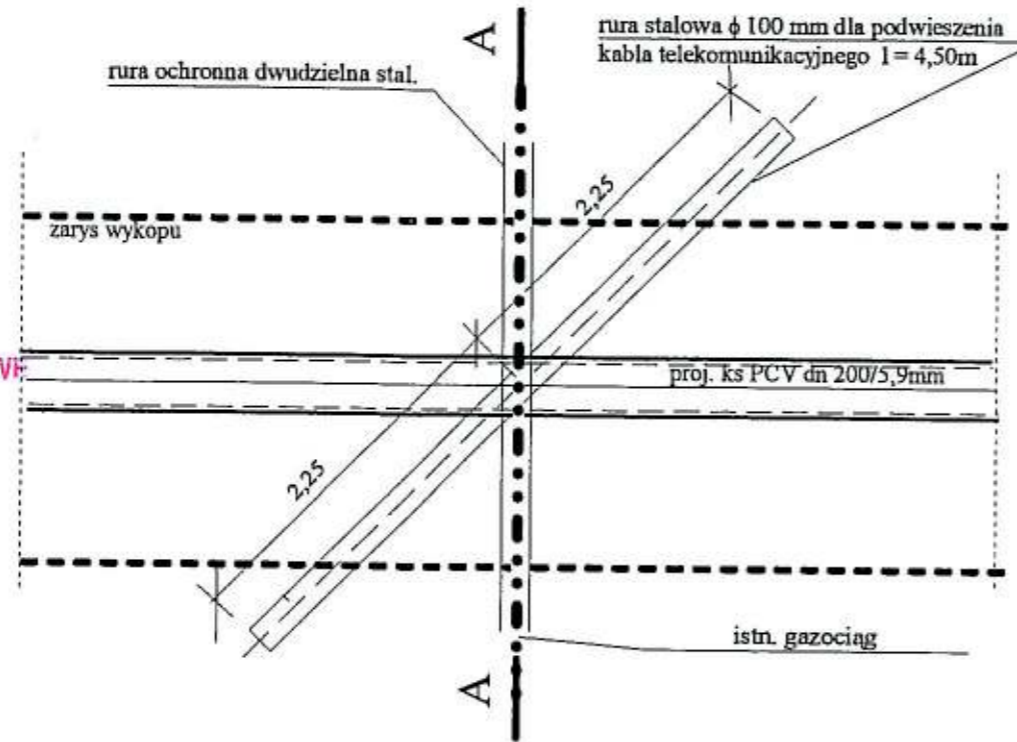
PRZEDSIĘBIORSTWO WIELOBRANŻOWE <b>„SONDA”</b> ul. Nadrzeczna 57/59 lok. nr 12 42-200 Częstochowa tel./fax 034 365-14-54, tel.324-86-91 e-mail: pwsonda@poczta.onet.pl		
Nazwa projektu:	PROJEKT BUDOWLANY KANALIZACJI SANITARNEJ GRAWITACYJNEJ WRAZ Z ODEJSCIAMI DO POSESJI W GRANICACH PASA DROGOWEGO ORAZ KANALIZACJI SANITARNEJ TŁOCZNEJ, PRZEPOMPOWNI ŚCIEKÓW WRAZ Z DROGĄ DOJAZDOWĄ, OGRODZENIEM I KABLEM ENERGETYCZNYM W MIEJSCOWOŚCI POCZESNA GMINA POCZESNA	
Nazwa rys:	Skrzyżowanie projektowanej kanalizacji sanitarnej Dn 200/5,9mm z istniejącym kablem telekomunikacyjnym	skala: -
Projektowała:	mgr inż. Barbara NOSOL Nr upr. UAN-VIII-7342/141/93	rys. nr <b>27</b>
Sprawdzający:	mgr inż. Katarzyna DUDEK - MROWIEC Nr upr. SLK/0714/POOŚ/05	Data opracowania VII. 2005 r
Opracował:	inż. Jacek DZIEBOR mgr inż. Przemysław GAWRON	

# SKRZYŻOWANIE PROJEKTOWANEJ KANALIZACJI SANITARNEJ PCV dn 200/5,9mm Z ISTNIEJĄCYM GAZOCIĄGIEM

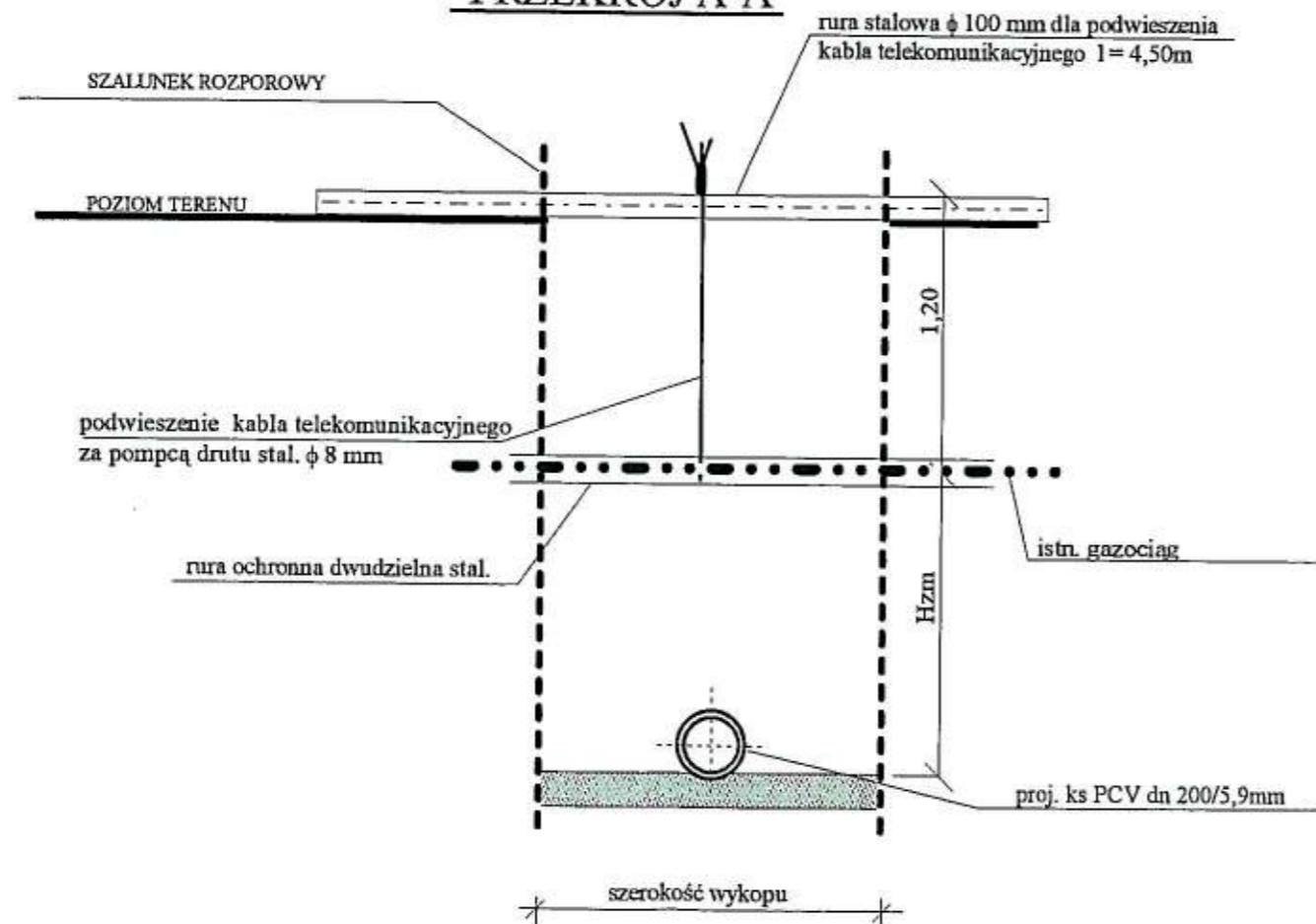
STAROSTWO POWIATOWE  
w CZĘSTOCHOWIE

UWAGA:  
w przypadku gdy wystąpi  
w skrzyżowaniu więcej niż jeden przewód  
gazowy należy na każdym  
z nich założyć rurę ochronną

STAROSTWO POWIATOWE  
w CZĘSTOCHOWIE

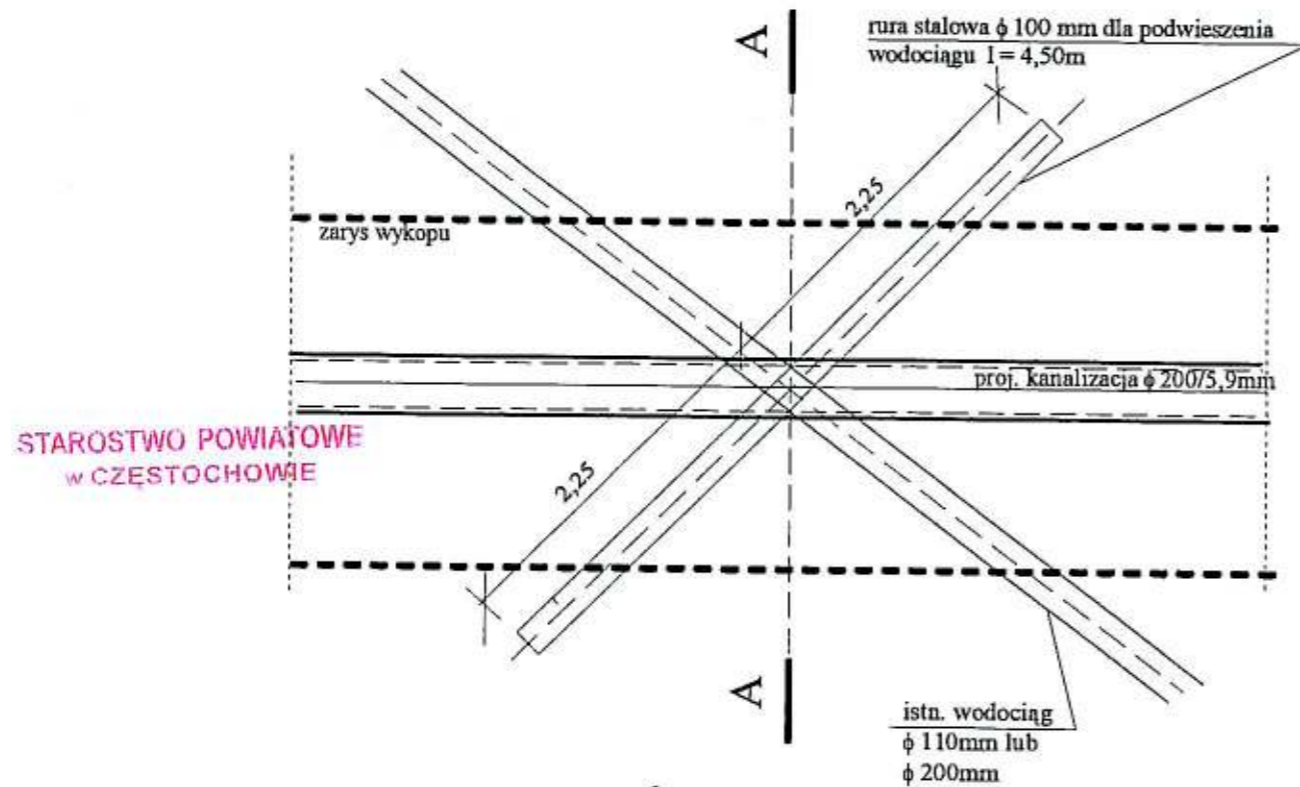


## PRZEKRÓJ A-A



PRZEDSIĘBIORSTWO WIELOBRANŻOWE <b>„SONDA”</b> ul. Nadrzeczna 57/59 lok. nr 12 42-200 Częstochowa tel./fax 034 365-14-54, tel.324-86-91 e-mail: pwsonda@poczta.onet.pl		
nazwa projektu:	PROJEKT BUDOWLANY KANALIZACJI SANITARNEJ GRAWITACYJNEJ WRAZ Z ODEJŚCIAMI DO POSESJI W GRANICACH PASA DROGOWEGO ORAZ KANALIZACJI SANITARNEJ TŁOCZNEJ, PRZEPOMPOWNI ŚCIEKÓW WRAZ Z DROGĄ DOJAZDOWĄ, OGRÓDZENIEM I KABLEM ENERGETYCZNYM W MIEJSCOWOŚCI POCZESNA GMINA POCZESNA	
Nazwa rys:	Skrzyżowanie projektowanej kanalizacji sanitarnej Dn 200/5,9mm z istniejącym gazociągiem	skala: -
Projektowała:	mgr inż. Barbara NOSOL Nr upr. UAN-VIII-7342/141/93	rys. nr <b>26</b>
Sprawdzający:	mgr inż. Katarzyna DUDEK - MROWIEC Nr upr. SLK/0714/POOS/05	Data opracowania VII. 2005 r
Opracował:	inż. Jacek DZIĘBOR mgr inż. Przemysław GAWRON	

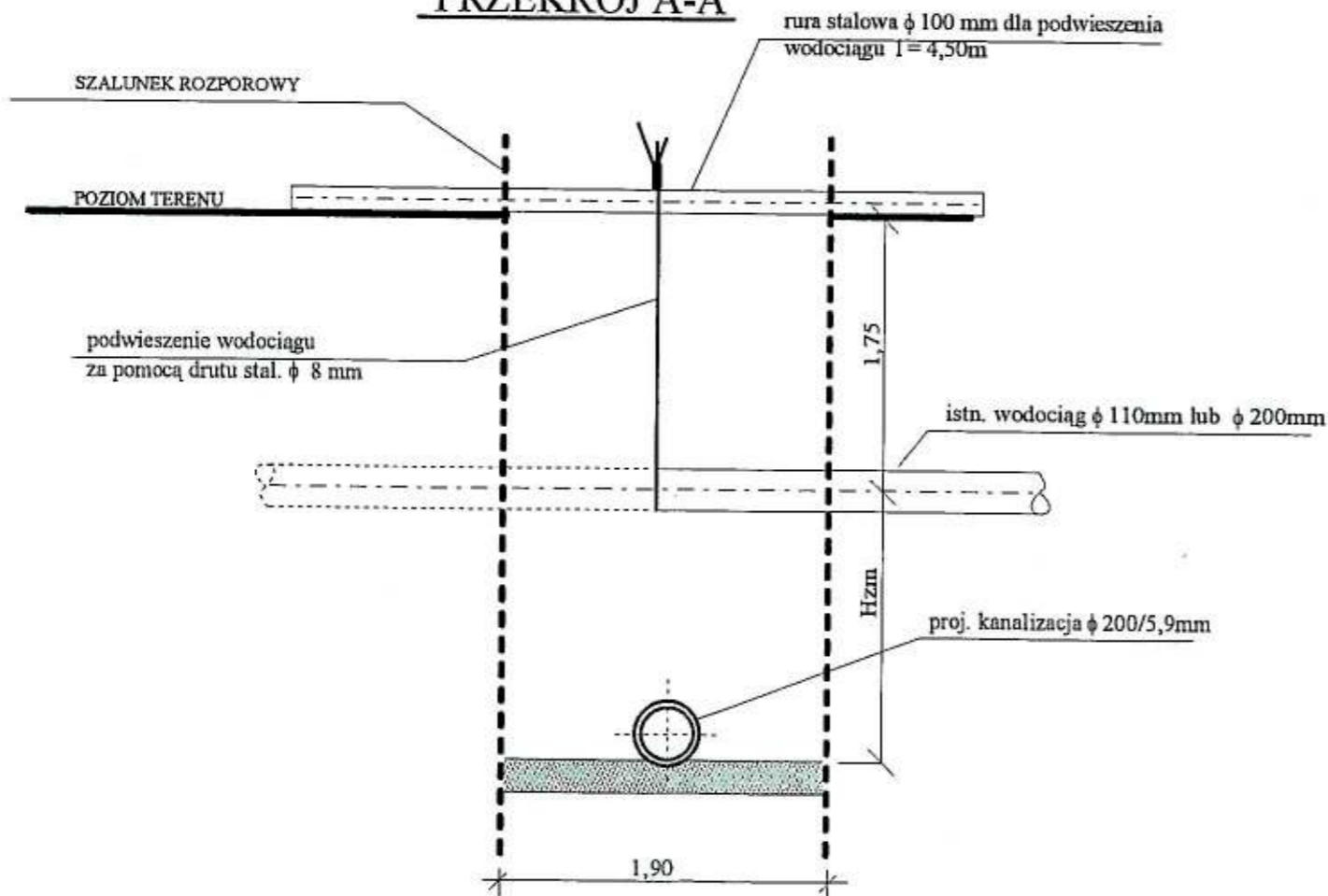
SKRZYŻOWANIE ISTNIEJĄCEGO  
WODOCIĄGU dn 100mm I dn 200mm  
Z PROJEKTOWANĄ KANALIZACJĄ SANITARNĄ dn200/5,9mm



STAROSTWO POWIATOWE  
w CZĘSTOCHOWIE

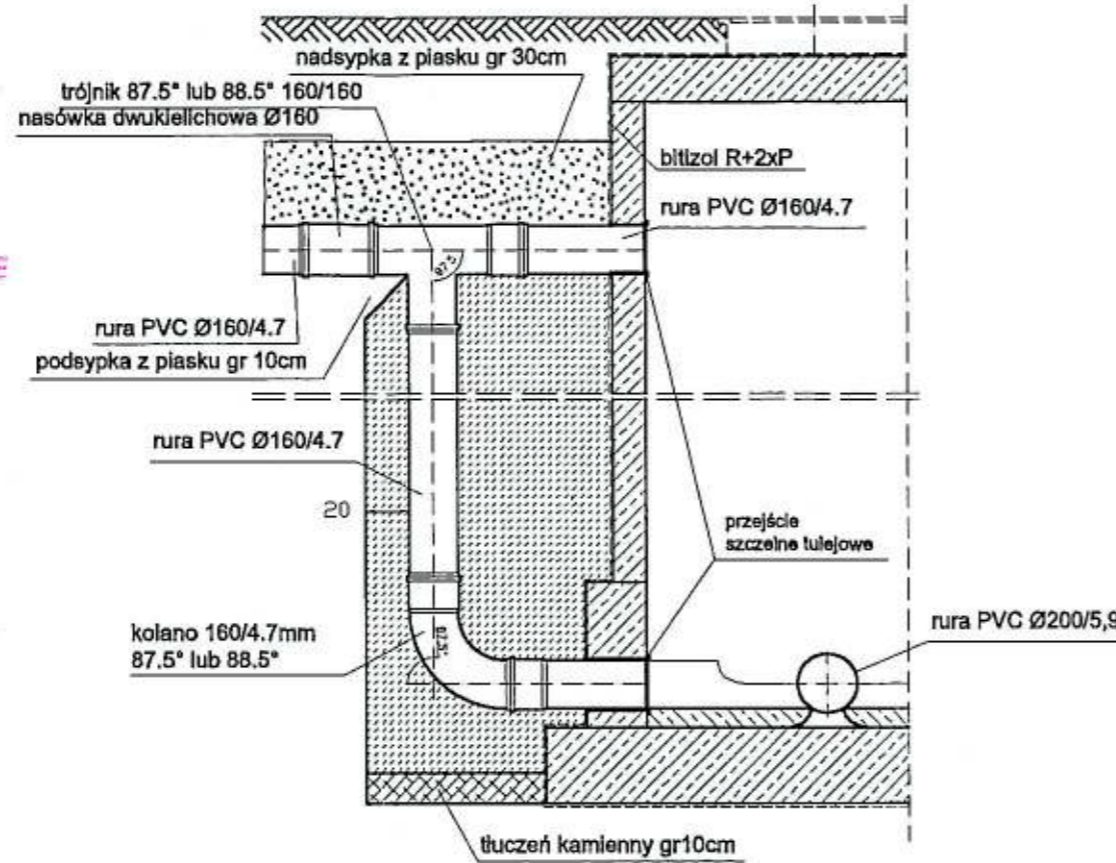
STAROSTWO POWIATOWE  
w CZĘSTOCHOWIE

**PRZEKRÓJ A-A**



PRZEDSIĘBIORSTWO WIELOBRANZOWE <b>„SONDA”</b> ul. Nadrzeczna 57/59 lok. nr 12 42-200 Częstochowa			tel./fax 034 365-14-54, tel. 324-86-91 e-mail: pwsonda@poczta.onet.pl
Nazwa projektu:	PROJEKT BUDOWLANY KANALIZACJI SANITARNEJ GRAWITACYJNEJ WRAZ Z ODEJŚCIAMI DO POSESJI W GRANICACH PASA DROGOWEGO ORAZ KANALIZACJI SANITARNEJ TŁOCZNEJ, PRZEPOMPOWNI ŚCIEKÓW WRAZ Z DROGĄ DOJAZDOWĄ, OGRÓDZENIEM I KABLEM ENERGETYCZNYM W MIEJSCOWOŚCI POCZESNA GMINA POCZESNA		
Nazwa rys:	Skrzyżowanie istniejącego wodociągu z projektowaną kanalizacją sanitarną Dn 200/5,9mm	skala: -	
Projektowała:	mgr inż. Barbara NOSOL Nr upr. UAN-VIII-7342/141/93		rys. nr <b>25</b>
Sprawdzający:	mgr inż. Katarzyna DUDEK, MROWIEC Nr upr. SLK/0714/POOS/05		Data opracowania VII. 2005 r
Opracował:	inż. Jacek DZIĘBOR mgr inż. Przemysław GAWRON		

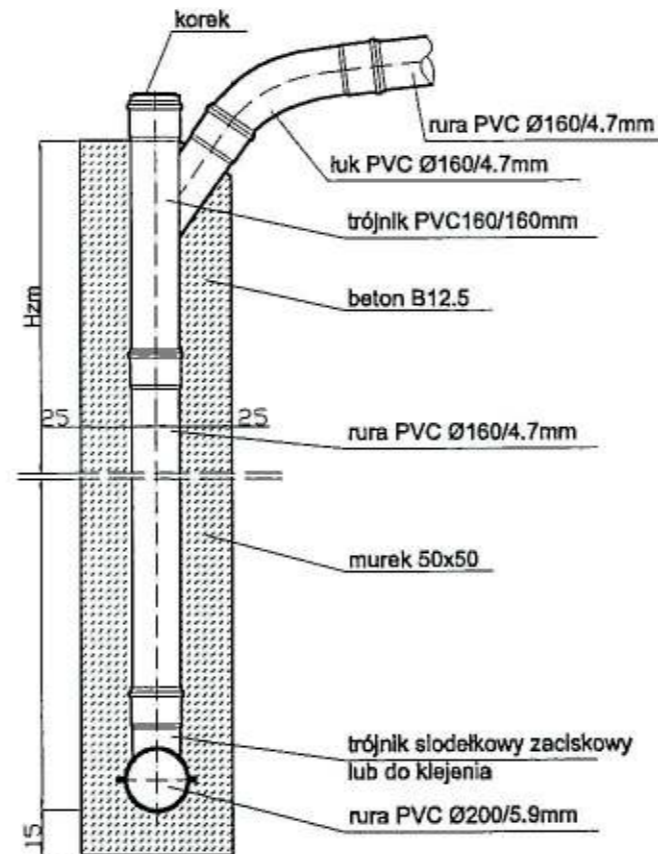
OBUDOWA KASKADY PRZY STUDZ.  
SKALA 1:25



STAROSTWO POWIATOWE  
w CZĘSTOCHOWIE

STAROSTWO POWIATOWE  
w CZĘSTOCHOWIE

STÓJKA DLA PRZYŁĄCZY  
SKALA 1:25

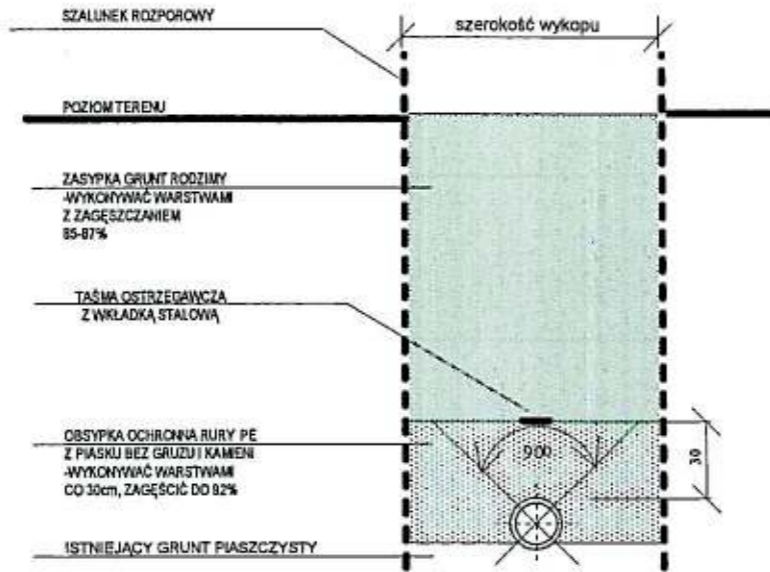


PRZEDSIĘBIORSTWO WIELOBRANŻOWE <b>„SONDA”</b> ul. Nadrzeczna 57/59 lok. nr 12 42-200 Częstochowa			tel./fax 034 365-14-54, tel.324-86-91 e-mail: pwsonda@poczta.onet.pl
Nazwa projektu:	PROJEKT BUDOWLANY KANALIZACJI SANITARNEJ GRAWITACYJNEJ WRAZ Z ODEJŚCIAMI DO POSESJI W GRANICACH PASA DROGOWEGO ORAZ KANALIZACJI SANITARNEJ TŁOCZNEJ, PRZEPOMPOWNI ŚCIEKÓW WRAZ Z DROGĄ DOJAZDOWĄ, OGRÓDZENIEM I KABLEM ENERGETYCZNYM W MIEJSCOWOŚCI POCZESNA GMINA POCZESNA		
Nazwa rys:	Obudowa kaskady przy studzience Stójka dla przyłączy	skala: 1: 25	
Projektowała:	mgr inż. Barbara NOSOL Nr upr. UAN-VIII-7342/141/93	rys. nr 24	
Sprawdzający:	mgr inż. Katarzyna DUDEK - MROWIEC Nr upr. SLK/0714/POOS/05	Data opracowania VII. 2005 r	
Opracował:	inż. Jacek DZIĘBOR mgr inż. Przemysław GAWRON		

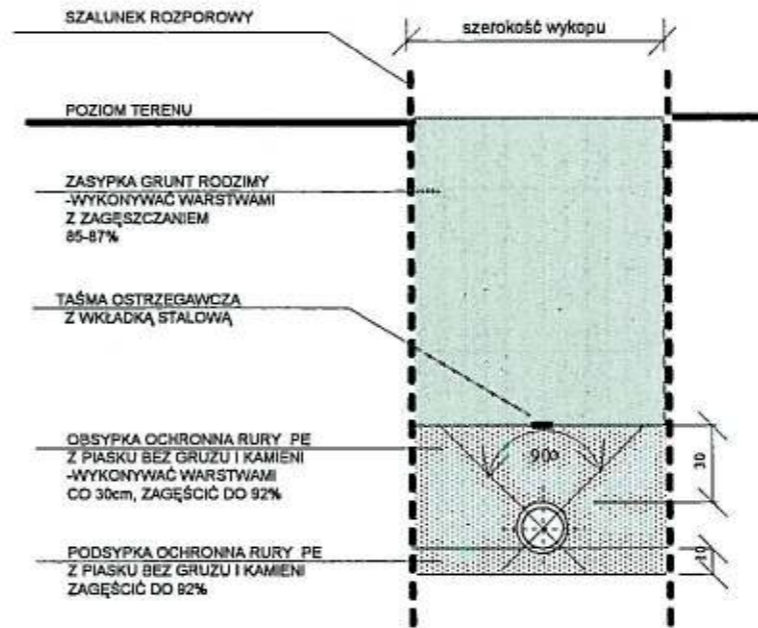
# POSADOWIENIE RUR KANALIZACYJNYCH W WYKOPIE.

STAROSTWO POWIATOWE  
w CZĘSTOCHOWIE

POSADOWIENIE RURY PE  
w gruncie piaszczystym dla wykopu nieprzegłębionego

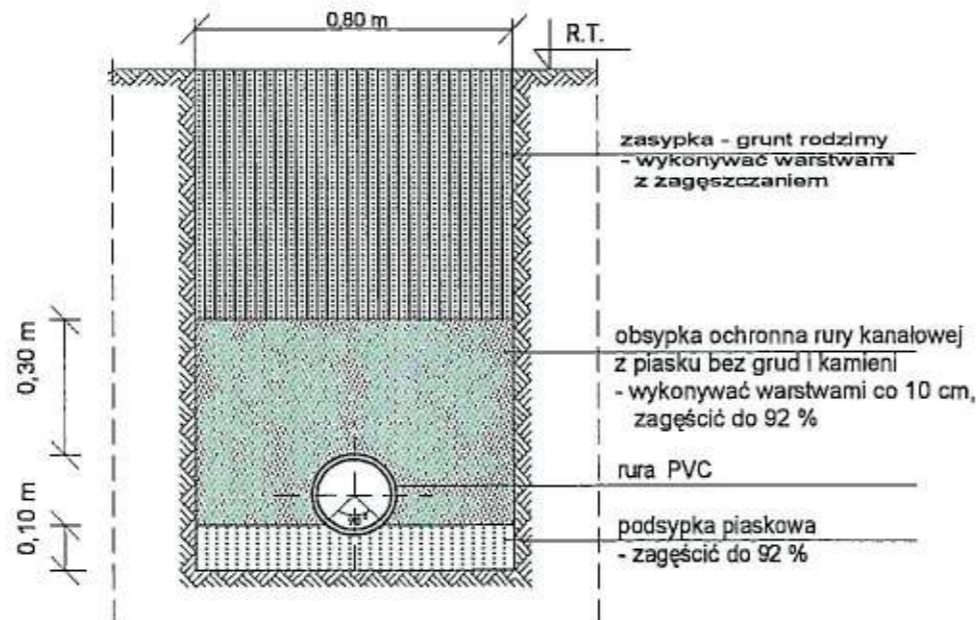


POSADOWIENIE RURY PE  
w gruncie gliniastym lub dla wykopu przegłębionego



STAROSTWO POWIATOWE  
w CZĘSTOCHOWIE

POSADOWIENIE RURY PCV



PRZEDSIĘBIORSTWO WIELOBRANŻOWE <b>SONDA</b> ul. Nadrzeczna 57/59 lok. nr 12 42-200 Częstochowa			tel./fax 034 365-14-54, tel.324-86-91 e-mail: pwsonda@poczta.onet.pl
Nazwa projektu:	PROJEKT BUDOWLANY KANALIZACJI SANITARNEJ GRAWITACYJNEJ WRAZ Z ODEJŚCIAMI DO POSESI W GRANICACH PASA DROGOWEGO ORAZ KANALIZACJI SANITARNEJ TŁOCZNEJ, PRZEPOMPOWNI ŚCIEKÓW WRAZ Z DROGĄ DOJAZDOWĄ, OGRÓDZENIEM I KABLEM ENERGETYCZNYM W MIEJSCOWOŚCI POCZESNA GMINA POCZESNA		
Nazwa rys:	Posadowienie rur kanalizacyjnych w wykopie	skala: -	
Projektowała:	mgr inż. Barbara NOSOL Nr upr. UAN-VIII-7342/141/93	rys. nr <b>23</b>	
Sprawdzający:	mgr inż. Katarzyna DUDEK - MROWIEC Nr upr. SLK/0714/POOS/05	Data opracowania VII. 2005 r	
Opracował:	inż. Jacek DZIĘBOR mgr inż. Przemysław GAWRON		

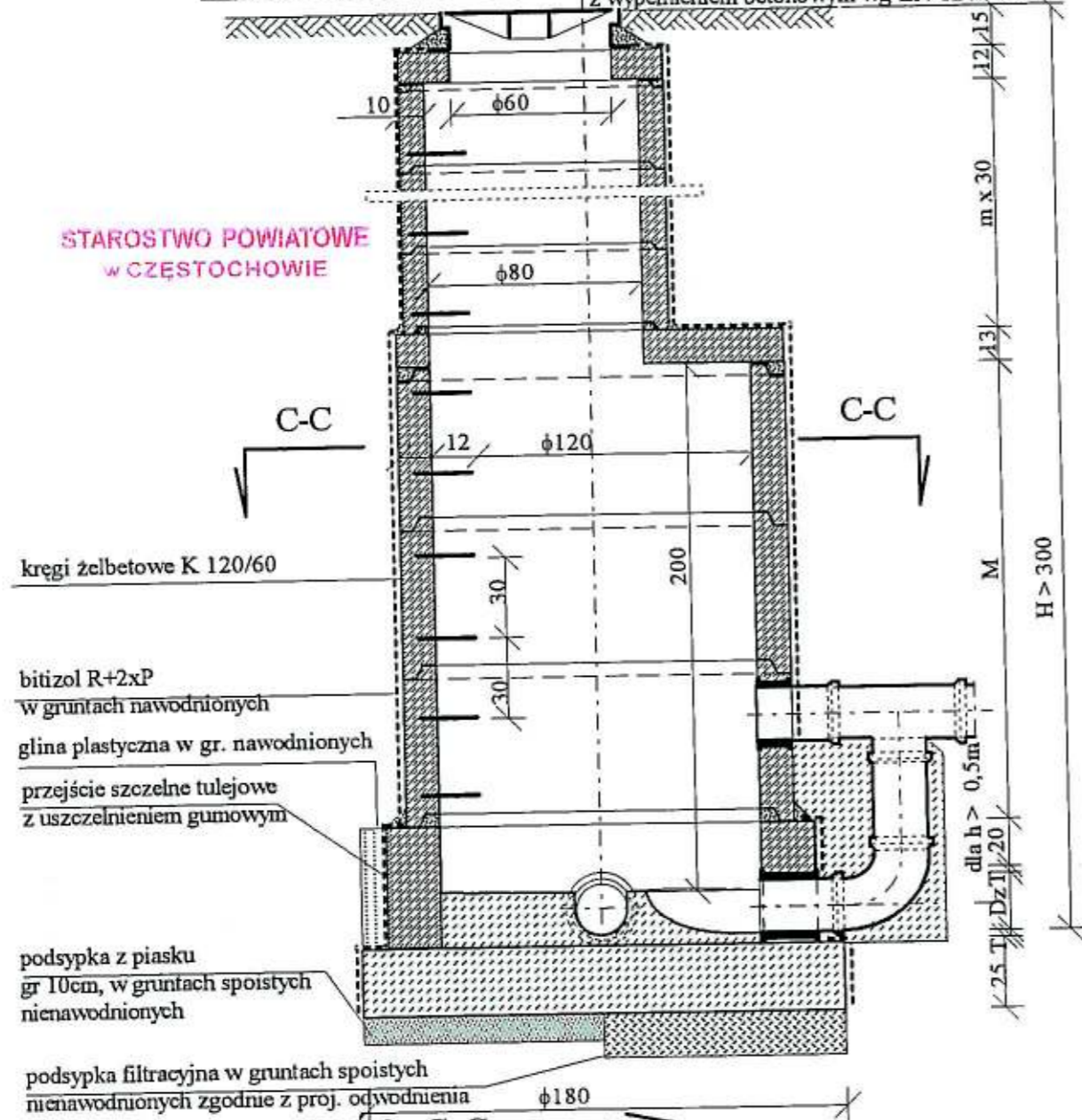






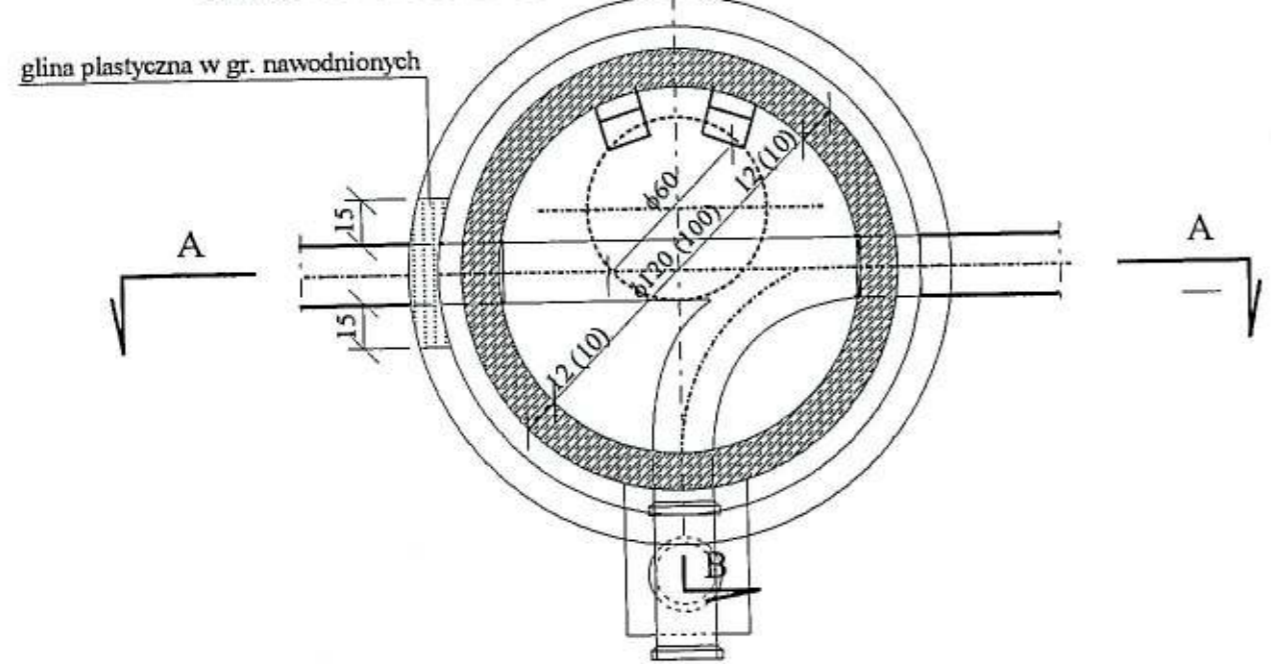
**PRZEKRÓJ B-B**

właz żeliwny typu ciężkiego klasy D400  
z wypełnieniem betonowym wg EN-124:2000



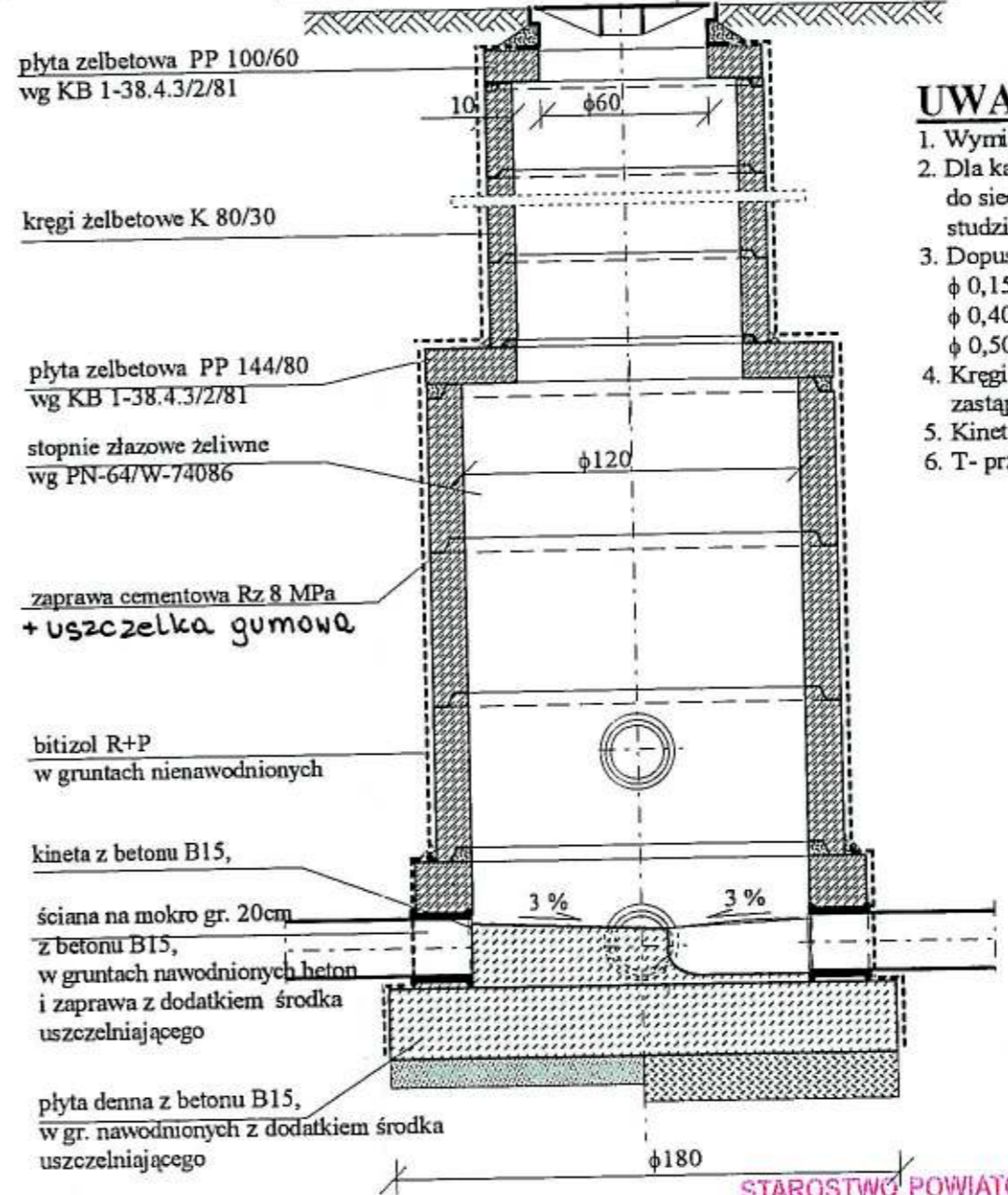
STAROSTWO POWIATOWE  
w CZĘSTOCHOWIE

**PRZEKRÓJ C-C**



**PRZEKRÓJ A-A**

właz żeliwny typu ciężkiego klasy D400  
z wypełnieniem betonowym wg EN-124:2000



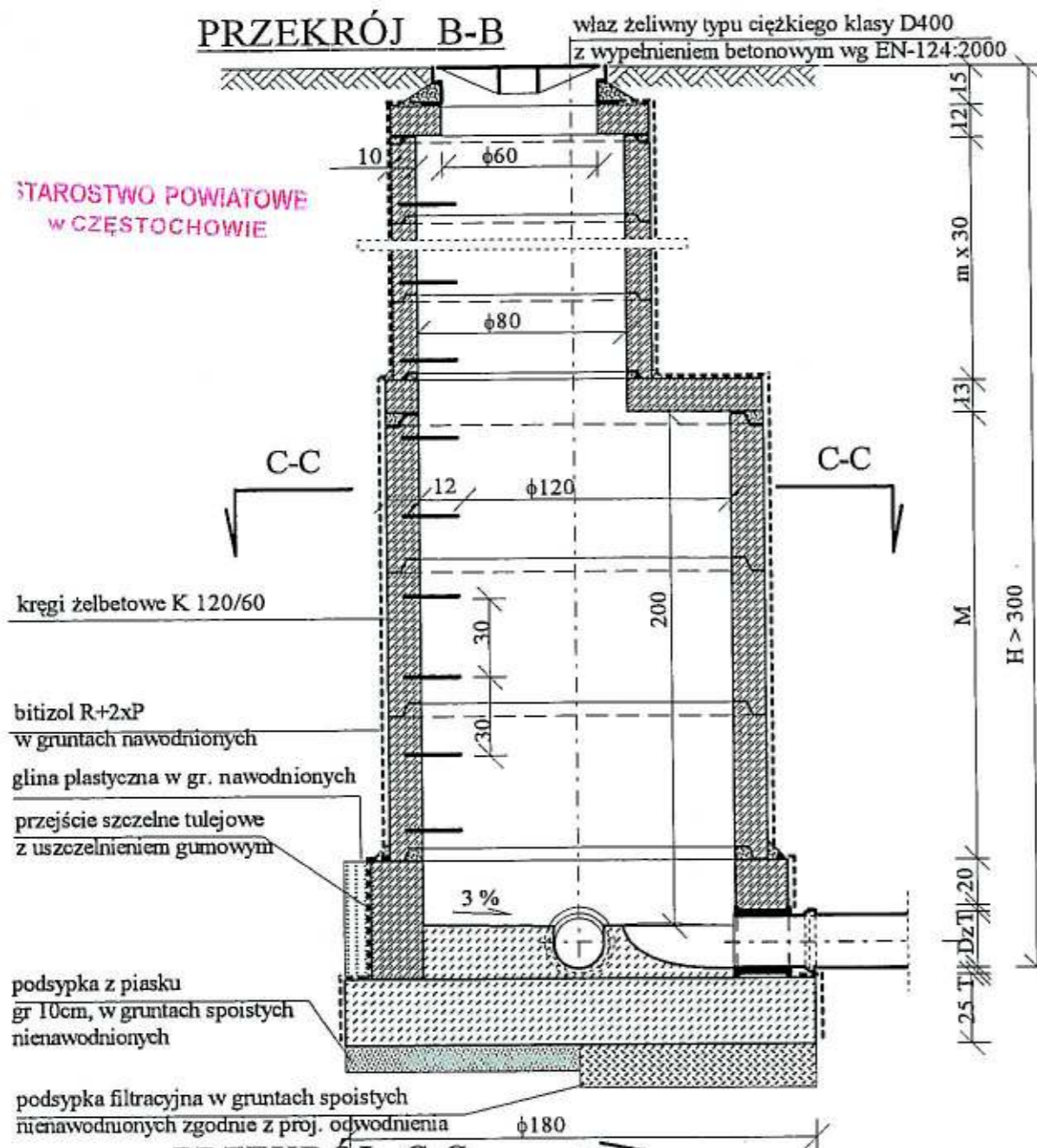
**UWAGI:**

1. Wymiary w cm,
2. Dla kanałów o średnicy  $\phi$  0,20-0,50m do sieci kanalizacyjnych stosować studzienki o średnicy  $\phi$  1,20m,
3. Dopuszczalne kąty załamania:  
 $\phi$  0,15m-0,30m < 90  
 $\phi$  0,40m < 70  
 $\phi$  0,50m < 55
4. Kąty żelbetowe o wysokości 60cm można zastąpić kęgamami o wysokości 30cm,
5. Kineta K= 0,80D,
6. T- przejście szczelne tulejowe.

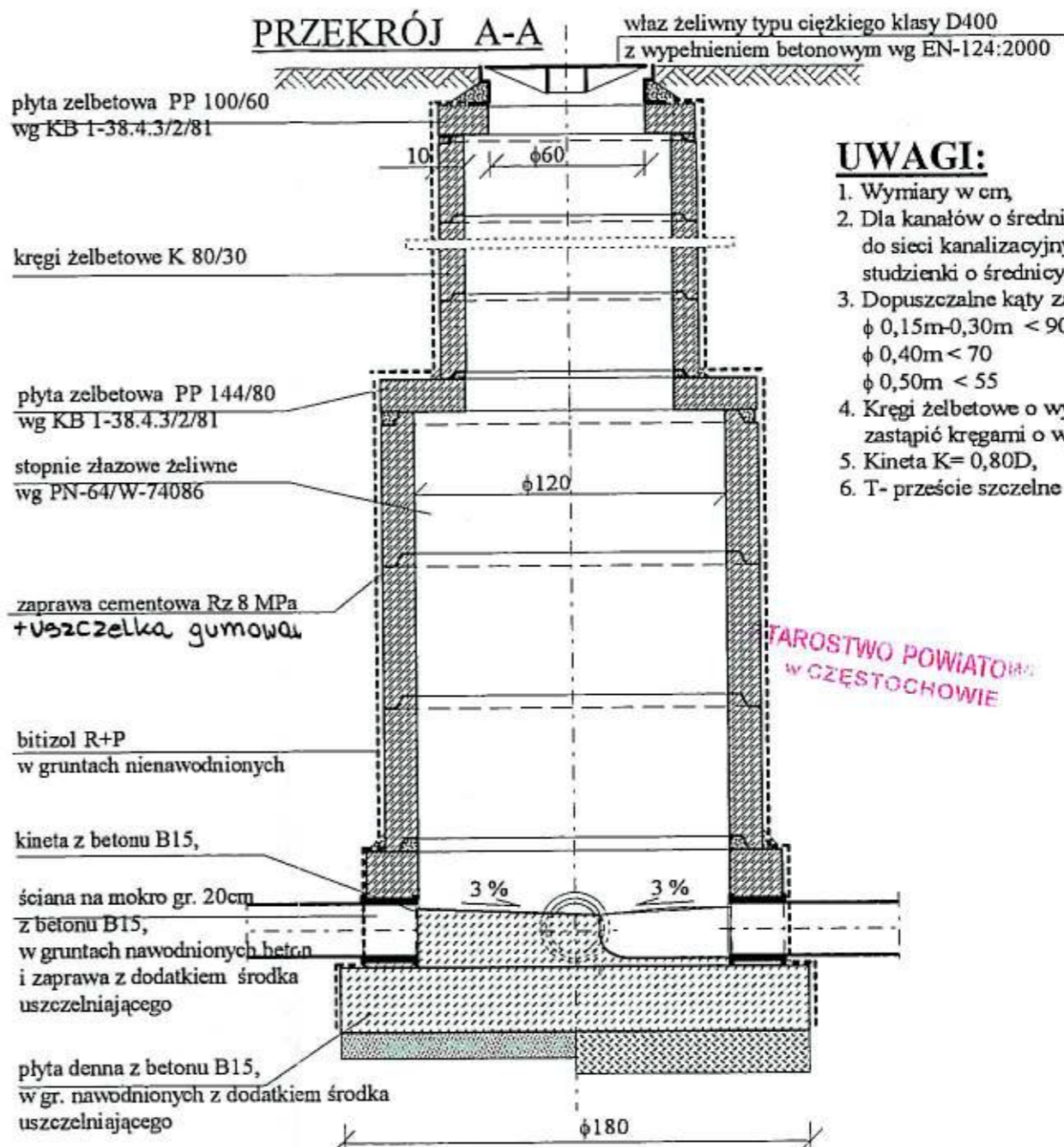
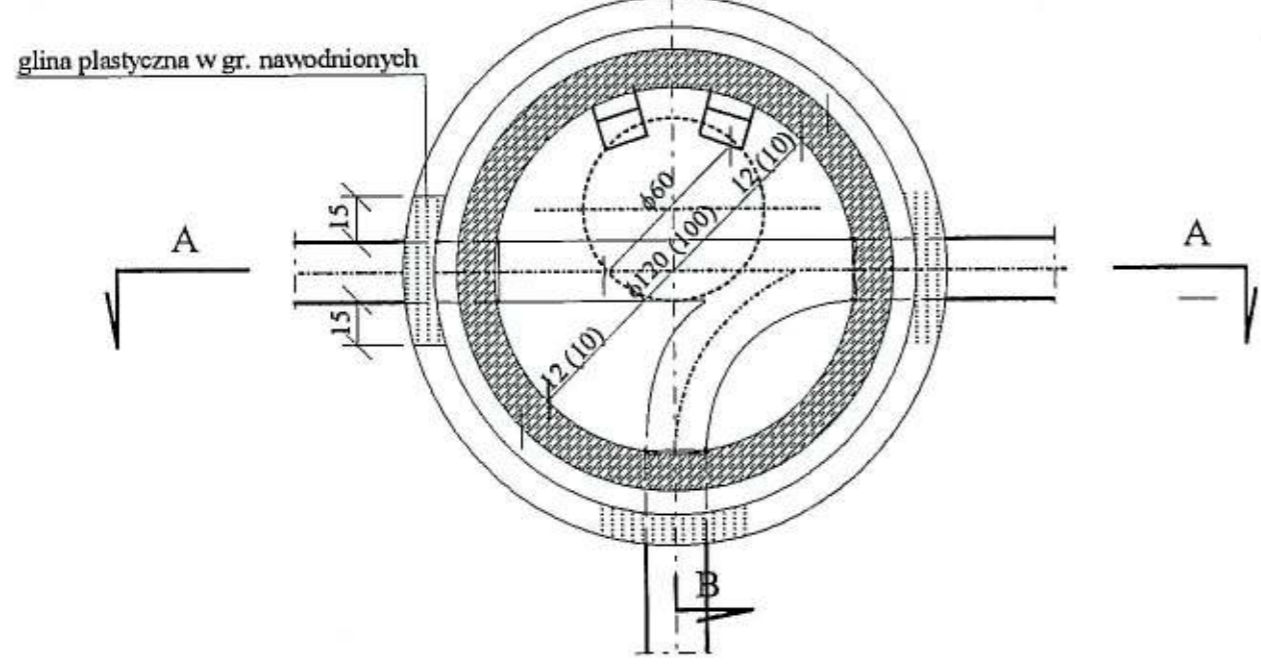
STAROSTWO POWIATOWE  
w CZĘSTOCHOWIE

PRZEDSIĘBIORSTWO WIELOBRANŻOWE <b>„SONDA”</b> ul. Nadrzeczna 57/59 lok. nr 12 42-200 Częstochowa tel./fax 034 365-14-54, tel. 324-86-91 e-mail: pwsonda@poczta.onet.pl		
nazwa projektu:	PROJEKT BUDOWLANY KANALIZACJI SANITARNEJ GRAWITACYJNEJ WRAZ Z ODEJSCIAMI DO POSESJI W GRANICACH PASA DROGOWEGO ORAZ KANALIZACJI SANITARNEJ TŁOCZNEJ, PRZEPOMPOWNI ŚCIEKÓW WRAZ Z DROGĄ DOJAZDOWĄ, OGRODZENIEM I KABLEM ENERGETYCZNYM W MIEJSCOWOŚCI POCZESNA GMINA POCZESNA	
Nazwa rys:	Typowa studzienka kanalizacyjna połączeniowa spadowa dla H > 3,0m, spad na dopływie	skala: 1: 25
Projektowała:	mgr inż. Barbara NOSOL Nr upr. UAN-VIII-7342/141/93	rys. nr 20
Sprawdzający:	mgr inż. Katarzyna DUDEK - MROWIEC Nr upr. SLK/0714/POOS/05	Data opracowania VII. 2005 r
Opracował:	inż. Jacek DZIĘBOR mgr inż. Przemysław GAWRON	





**PRZEKRÓJ C-C**



**Studzienka kanalizacyjna połączeniowa**

**UWAGI:**

1. Wymiary w cm,
2. Dla kanałów o średnicy φ 0,20-0,50m do sieci kanalizacyjnych stosować studzienki o średnicy φ 1,20m,
3. Dopuszczalne kąty załamań:  
φ 0,15m-0,30m < 90  
φ 0,40m < 70  
φ 0,50m < 55
4. Kręgi żelbetowe o wysokości 60cm można zastąpić kręgami o wysokości 30cm,
5. Kineta K= 0,80D,
6. T- przeście szczelne tulejowe.

PRZEDSIĘBIORSTWO WIELOBRANZOWE <b>SONDA</b> ul. Nadrzeczna 57/59 lok. nr 12 42-200 Częstochowa tel./fax 034 365-14-54, tel. 324-86-91 e-mail: pwsonda@poczta.onet.pl		
Nazwa projektu:	PROJEKT BUDOWLANY KANALIZACJI SANITARNEJ GRAWITACYJNEJ WRAZ Z ODEJŚCIAMI DO POSEJJI W GRANICACH PASA DROGOWEGO ORAZ KANALIZACJI SANITARNEJ TŁOCZNEJ, PRZEPOMPOWNI ŚCIEKÓW WRAZ Z DROGĄ DOJAZDOWĄ, OGRÓDZENIEM I KABLEM ENERGETYCZNYM W MIEJSCOWOŚCI POCZESNA GMINA POCZESNA	
Nazwa rys:	Typowa studzienka kanalizacyjna połączeniowa dla H > 3,0m	skala: 1: 25
Projektowała:	mgr inż. Barbara NOSOL Nr upr. UAN-VIII-7342/141/93	rys. nr 18
Sprawdzający:	mgr inż. Katarzyna DUDEK - MROWIEC Nr upr. SLK/0714/POOS/05	Data opracowania VII. 2005 r
Opracował:	inż. Jacek DZIEBOR mgr inż. Przemysław GAWRON	

**PRZEKRÓJ A-A**

właz żeliwny typu ciężkiego klasy D400  
z wypełnieniem betonowym wg EN-124:2000

plyta żelbetowa PP 144/60  
(PP 120/60) wg KB 1-38.4.3/2/81

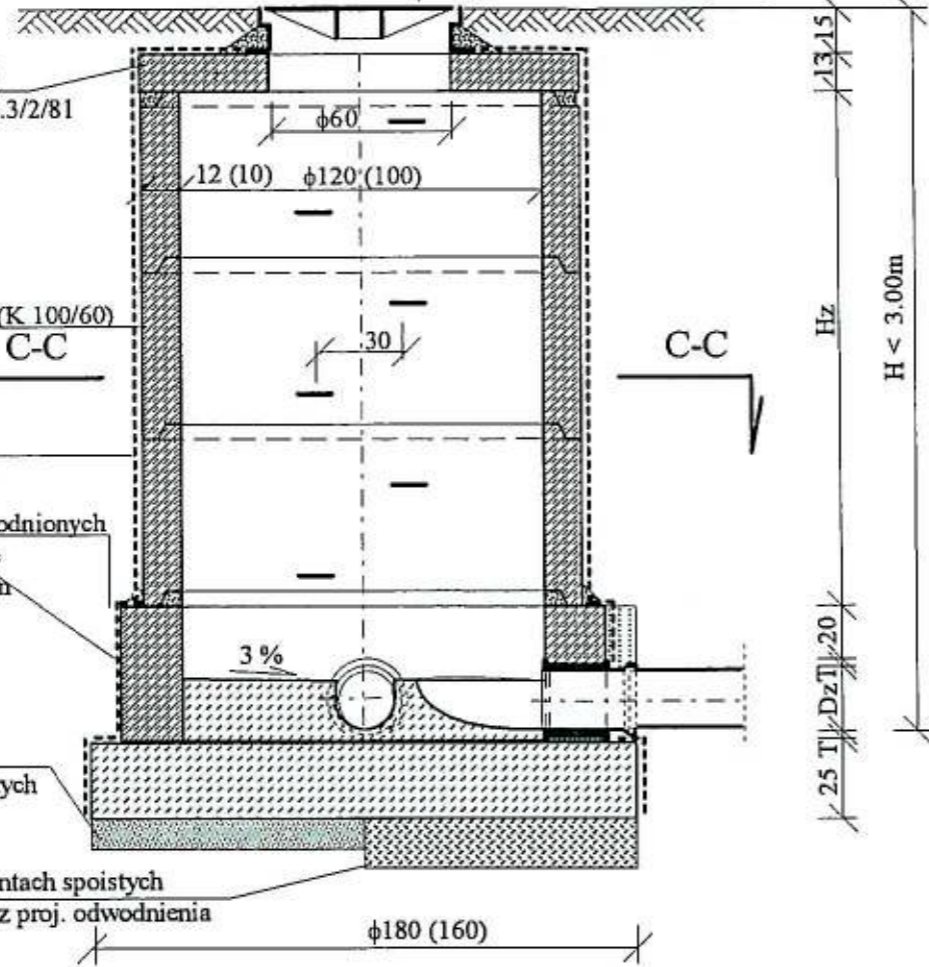
kągi żelbetowe K 120/60 (K 100/60)

bitizol R+2xP  
w gruntach nawodnionych

glina plastyczna w gr. nawodnionych  
przejście szczelne tulejowe  
z uszczelnieniem gumowym

podsyпка z piasku  
gr 10cm, w gruntach spoistych  
nienawodnionych

podsyпка filtracyjna w gruntach spoistych  
nienawodnionych zgodnie z proj. odwodnienia



**PRZEKRÓJ B-B**

właz żeliwny typu ciężkiego klasy D400  
z wypełnieniem betonowym wg EN-124:2000

stopnie żłazowe żeliwne  
wg PN-64/W-74086

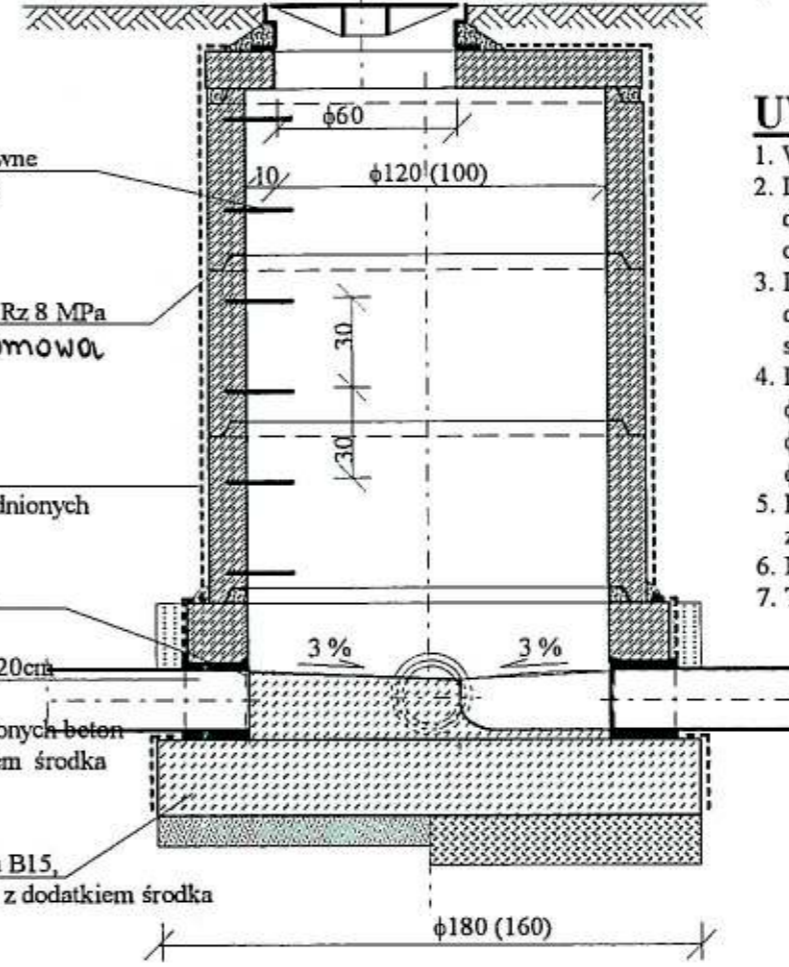
zaprawa cementowa Rz 8 MPa  
+uszczelka gumowa

bitizol R+P  
w gruntach nienawodnionych

kineta z betonu B15,

ściana na mokro gr. 20cm  
z betonu B15,  
w gruntach nawodnionych beton  
i zaprawa z dodatkiem środka  
uszczelniającego

plyta denna z betonu B15,  
w gr. nawodnionych z dodatkiem środka  
uszczelniającego

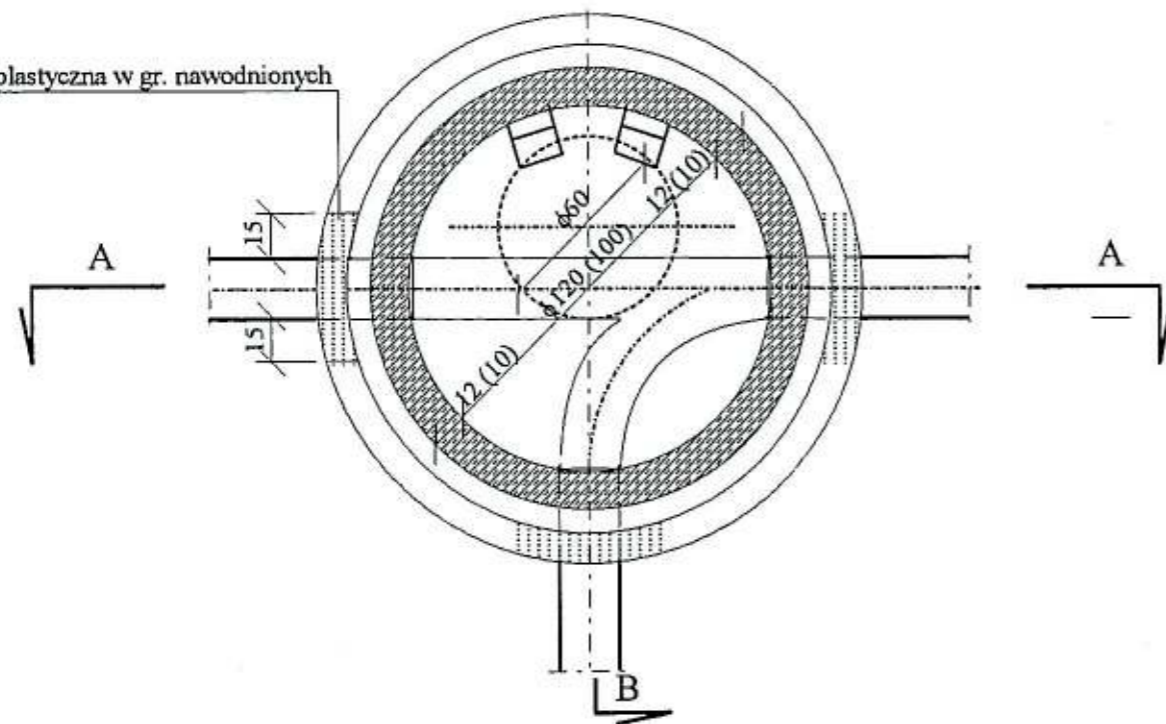


**UWAGI:**

1. Wymiary w cm,
2. Dla kanału o średnicy  $\phi$  0,15m-0,20m dla przyłączy stosować studzienki o średnicy  $\phi$  1,00m, (wymiary w nawiasach)
3. Dla kanałów o średnicy  $\phi$  0,20-0,50m do sieci kanalizacyjnych stosować studzienki o średnicy  $\phi$  1,20m,
4. Dopuszczalne kąty załamań:  
 $\phi$  0,15m-0,30m < 90  
 $\phi$  0,40m < 70  
 $\phi$  0,50m < 55
5. Kągi żelbetowe o wysokości 60cm można zastąpić kągami o wysokości 30cm,
6. Kineta K= 0,80D,
7. T- przejście szczelne tulejowe.

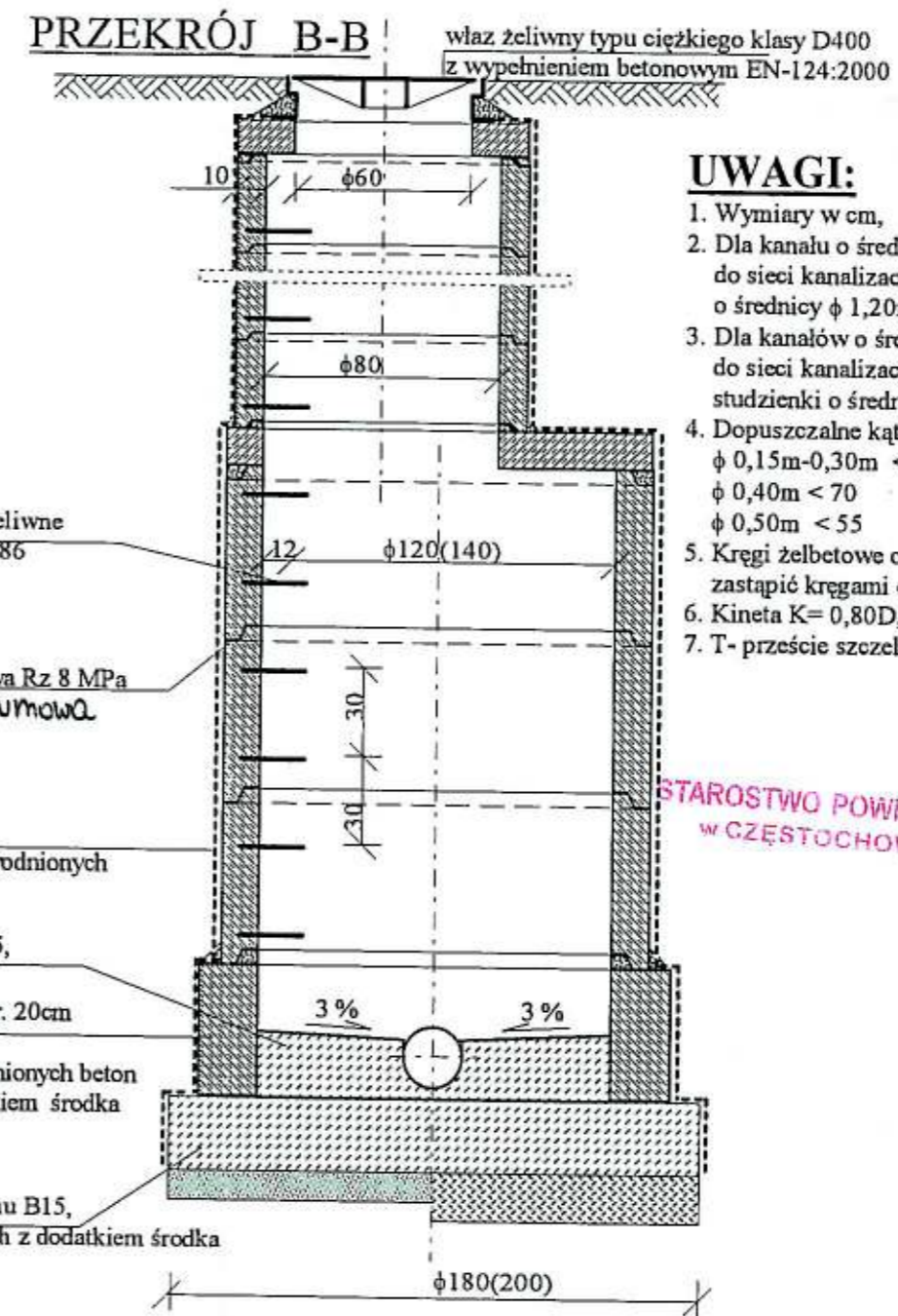
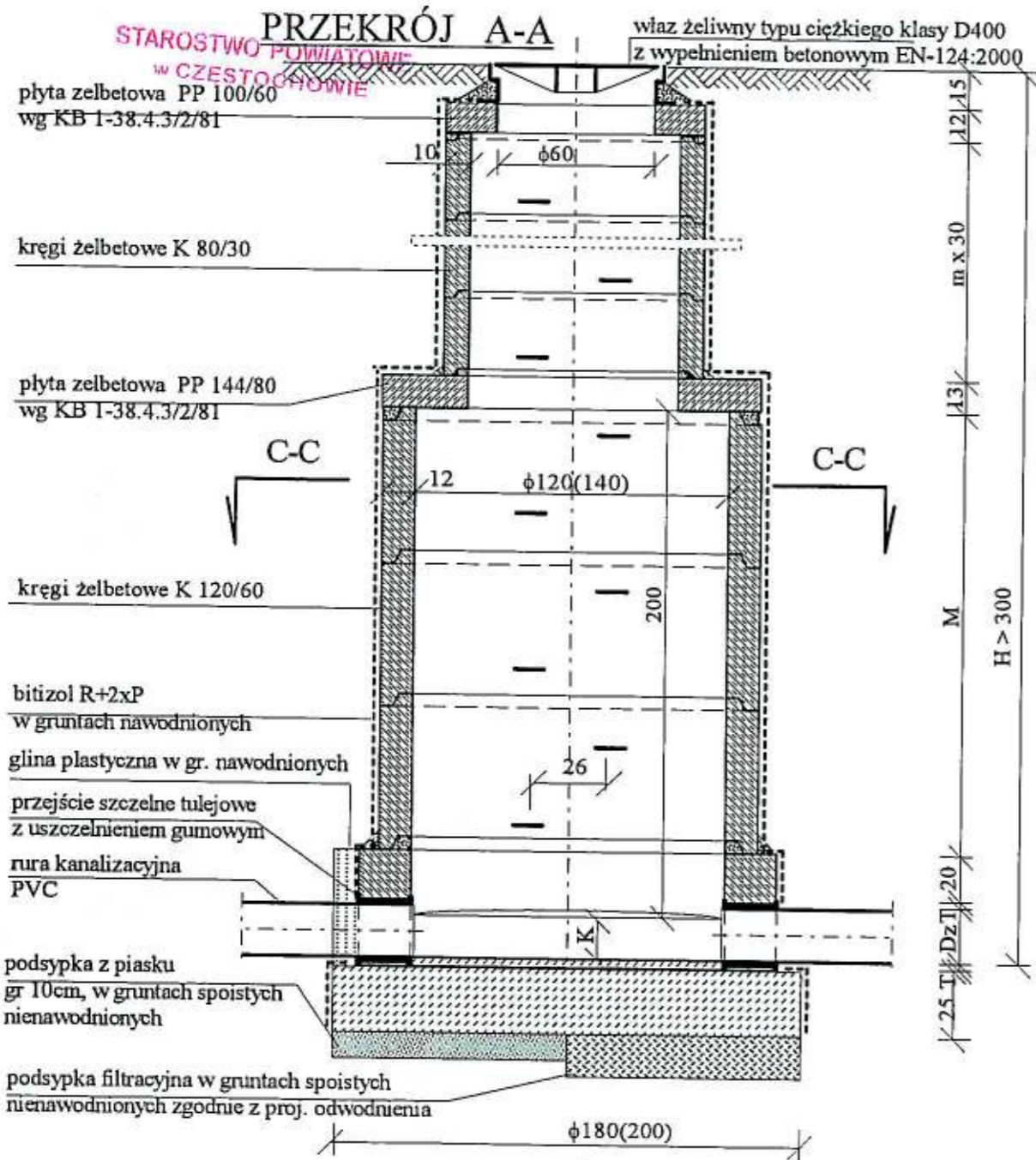
**PRZEKRÓJ C-C**

glina plastyczna w gr. nawodnionych



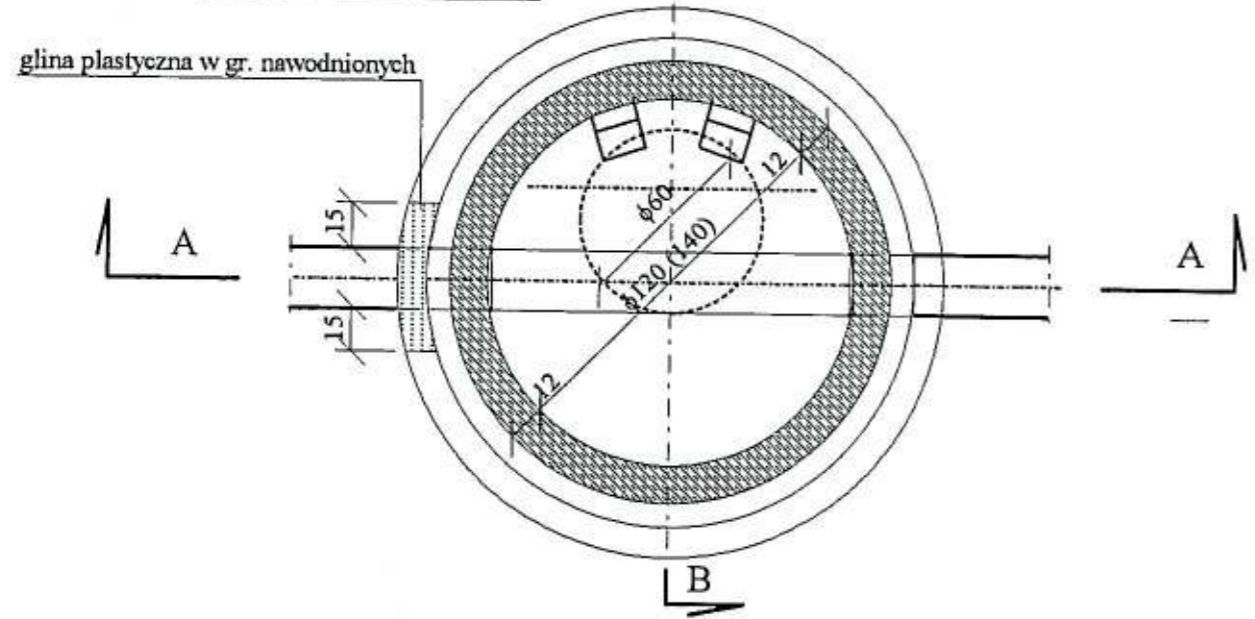
**Studzienka kanalizacyjna połączeniowa**  
**SKALA 1:25**

PRZEDSIĘBIORSTWO WIELOBRANŻOWE <b>SONDA</b> ul. Nadrzeczna 57/59 lok. nr 12 42-200 Częstochowa tel./fax 034 365-14-54, tel.324-86-91 e-mail: pwsonda@poczta.onet.pl		
Nazwa projektu:	PROJEKT BUDOWLANY KANALIZACJI SANITARNEJ GRAWITACYJNEJ WRAZ Z ODEJŚCIAMI DO POSESJI W GRANICACH PASA DROGOWEGO ORAZ KANALIZACJI SANITARNEJ TŁOCZNEJ, PRZEPOMPOWNI ŚCIEKÓW WRAZ Z DROGĄ DOJAZDOWĄ, OGRODZENIEM I KABLEM ENERGETYCZNYM W MIEJSCOWOŚCI POCZESNA GMINA POCZESNA	
Nazwa rys:	Typowa studzienka kanalizacyjna połączeniowa dla H < 3,0m	skala: 1: 25
Projektowała:	mgr inż. Barbara NOSOL Nr upr. UAN-VIII-7342/141/93	rys. nr 17
Sprawdzający:	mgr inż. Katarzyna DUDEK - MROWIEC Nr upr. SLK/0714/POOS/05	Data opracowania VII. 2005 r
Opracował:	inż. Jacek DZIĘBOR mgr inż. Przemysław GAWRON	



- UWAGI:**
1. Wymiary w cm,
  2. Dla kanału o średnicy φ 0,15m-0,40m do sieci kanalizacyjnej stosować studzienki o średnicy φ 1,20m
  3. Dla kanałów o średnicy φ 0,50-0,60m do sieci kanalizacyjnych stosować studzienki o średnicy φ 1,40m, (wymiary w nawiasach)
  4. Dopuszczalne kąty załamań: φ 0,15m-0,30m < 90  
φ 0,40m < 70  
φ 0,50m < 55
  5. Kręgi żelbetowe o wysokości 60cm można zastąpić kręgami o wysokości 30cm,
  6. Kineta K= 0,80D,
  7. T- przejście szczelne tulejowe.

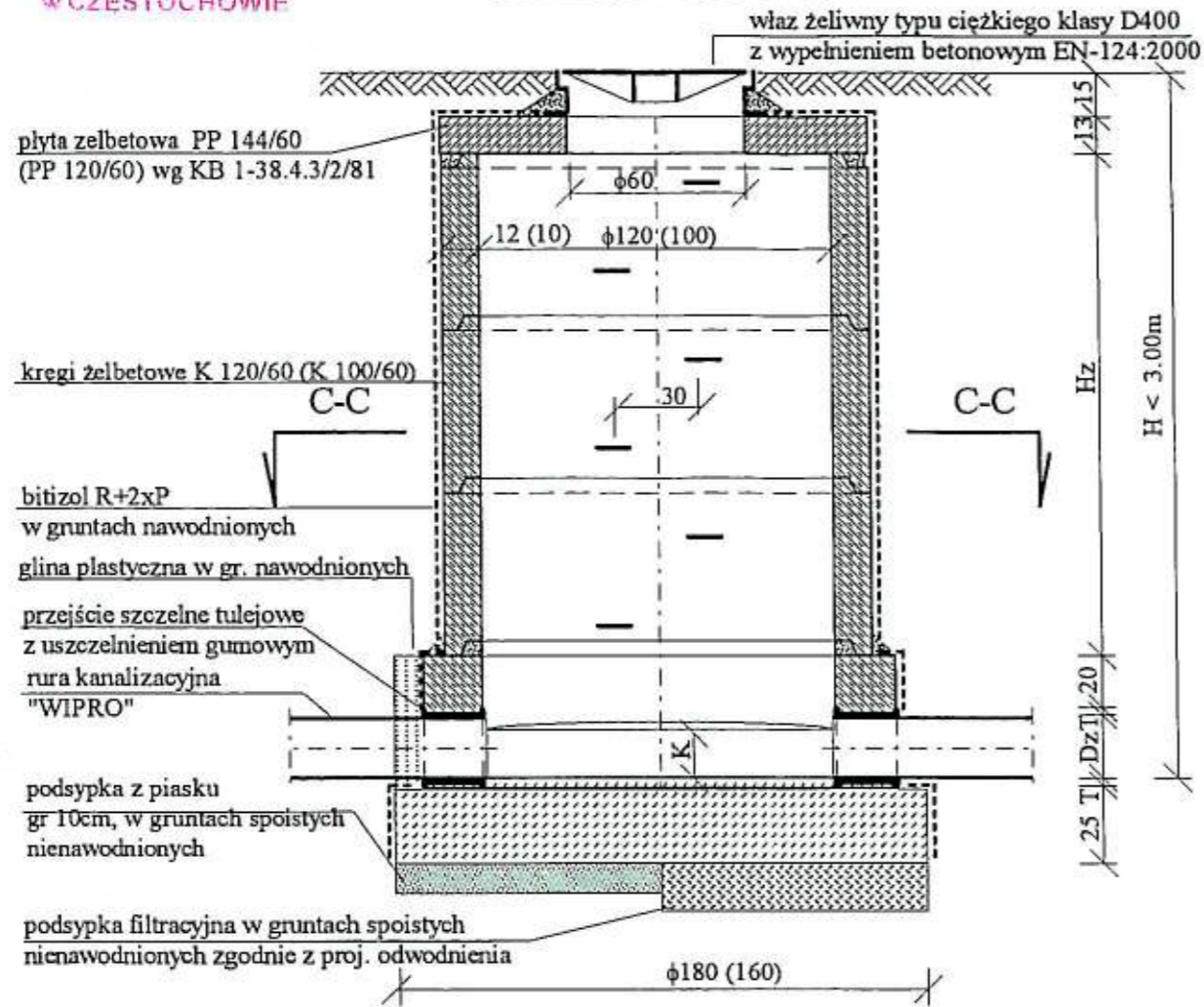
**PRZEKRÓJ C-C**



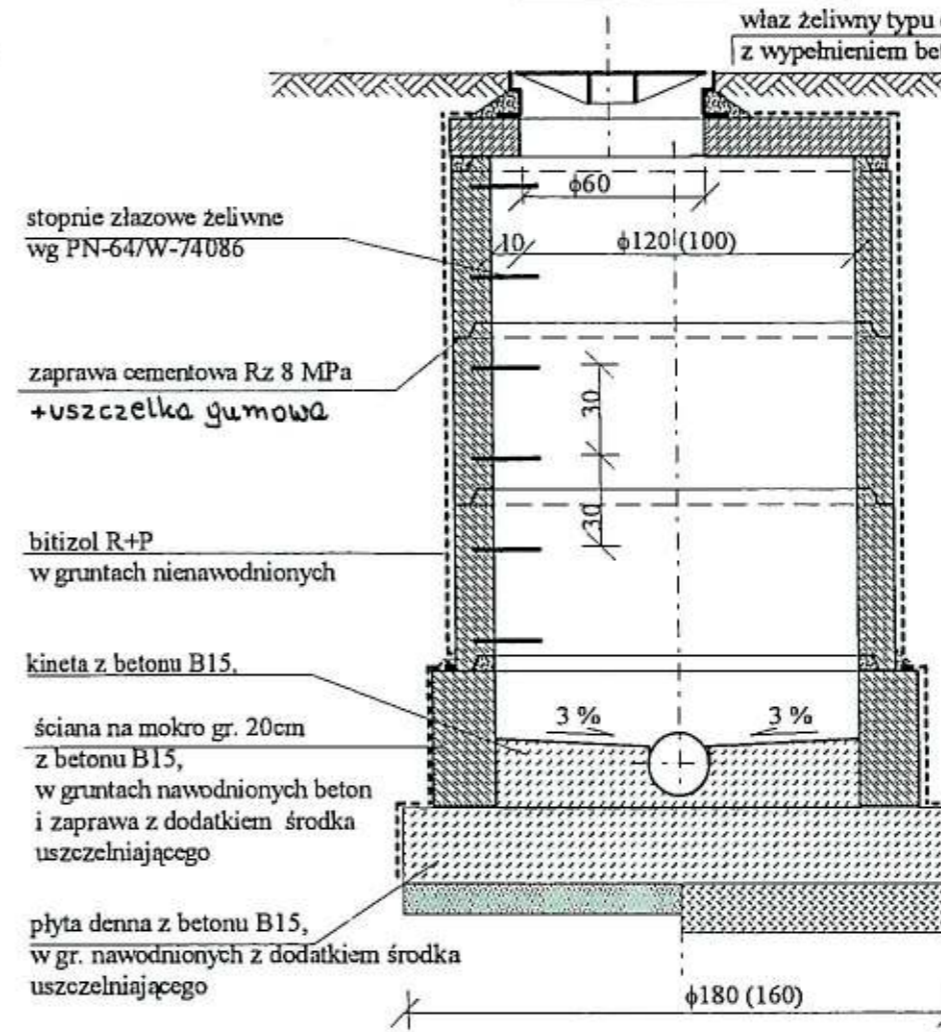
**Studzienka kanalizacyjna przelotowa**

PRZEDSIĘBIORSTWO WIELOBRANŻOWE <b>SONDA</b> ul. Nadrzeczna 57/59 lok. nr 12 42-200 Częstochowa tel./fax 034 365-14-54, tel. 324-86-91 e-mail: pwsonda@poczta.onet.pl		
Nazwa projektu:	PROJEKT BUDOWLANY KANALIZACJI SANITARNEJ GRAWITACYJNEJ WRAZ Z ODEJŚCIAMI DO POSESJI W GRANICACH PASA DROGOWEGO ORAZ KANALIZACJI SANITARNEJ TŁOCZNEJ, PRZEPOMPOWNI ŚCIEKÓW WRAZ Z DROGĄ DOJAZDOWĄ, OGRODZENIEM I KABELEM ENERGETYCZNYM W MIEJSCOWOŚCI POCZESNA GMINA POCZESNA	
Nazwa rys:	Typowa studzienka kanalizacyjna przelotowa dla H > 3,0m	skala: 1: 25
Projektowała:	mgr inż. Barbara NOSOL Nr upr. UAN-VIII-7342/141/93	rys. nr 16
Sprawdzający:	mgr inż. Katarzyna DUDEK-MROWIEC Nr upr. SLK/0714/POOS/05	Data opracowania VII. 2005 r
Opracował:	inż. Jacek DZIĘBOR mgr inż. Przemysław GAWRON	

**PRZEKRÓJ A-A**



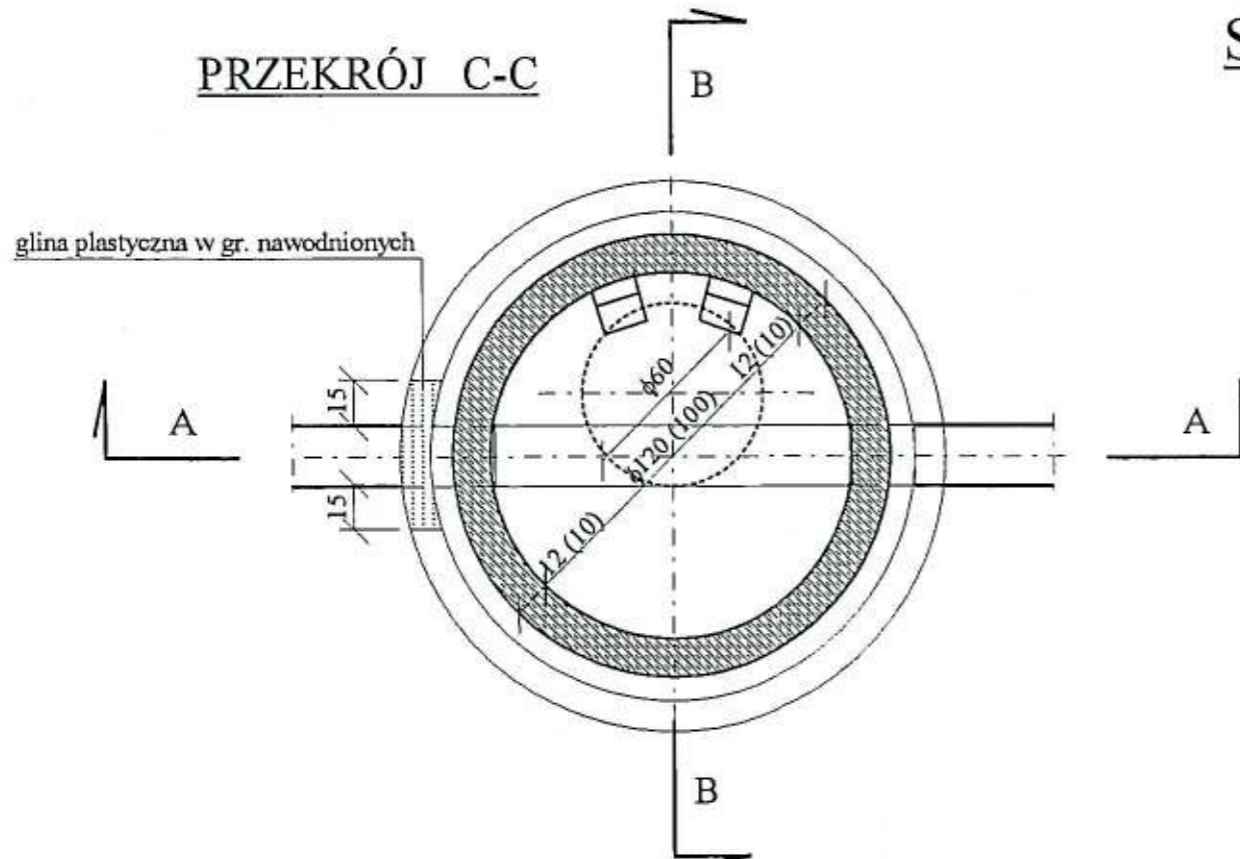
**PRZEKRÓJ B-B**



**UWAGI:**

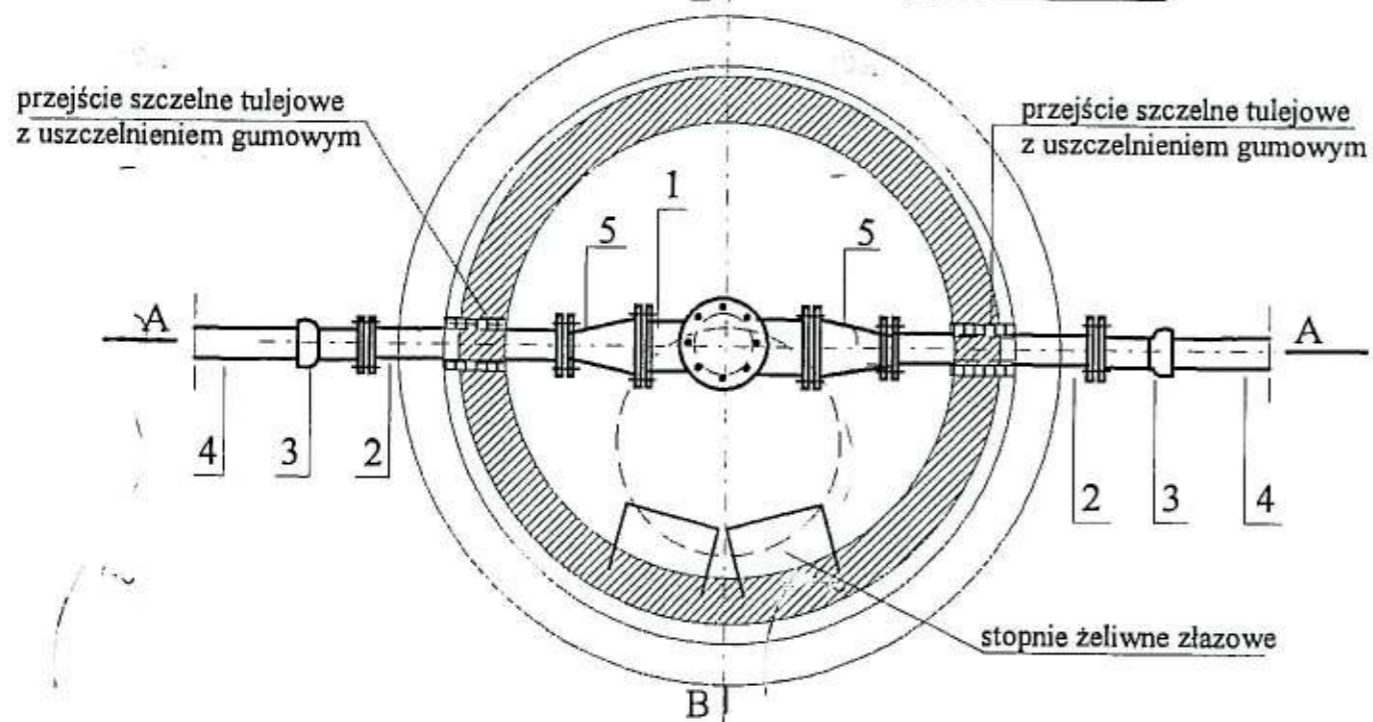
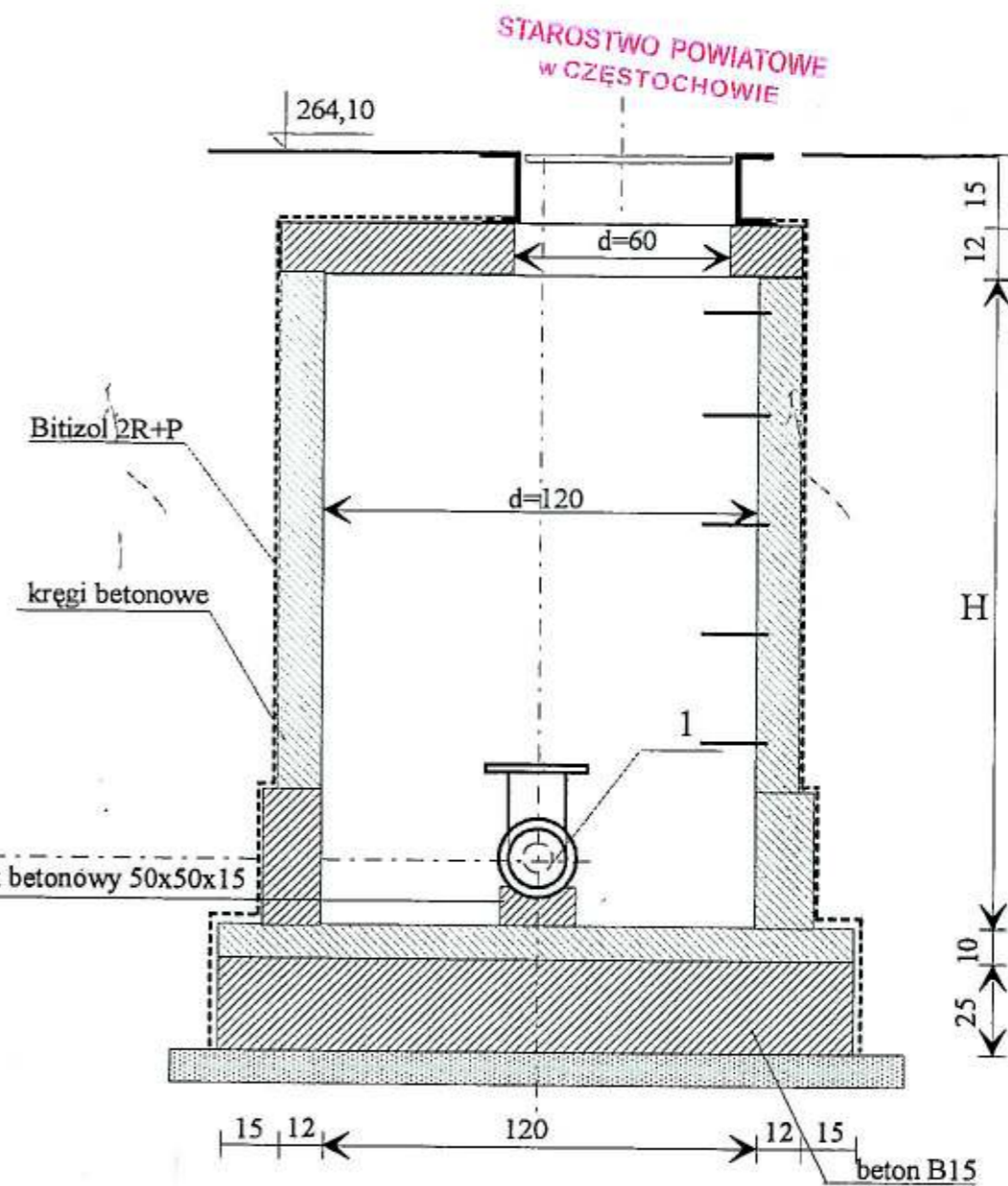
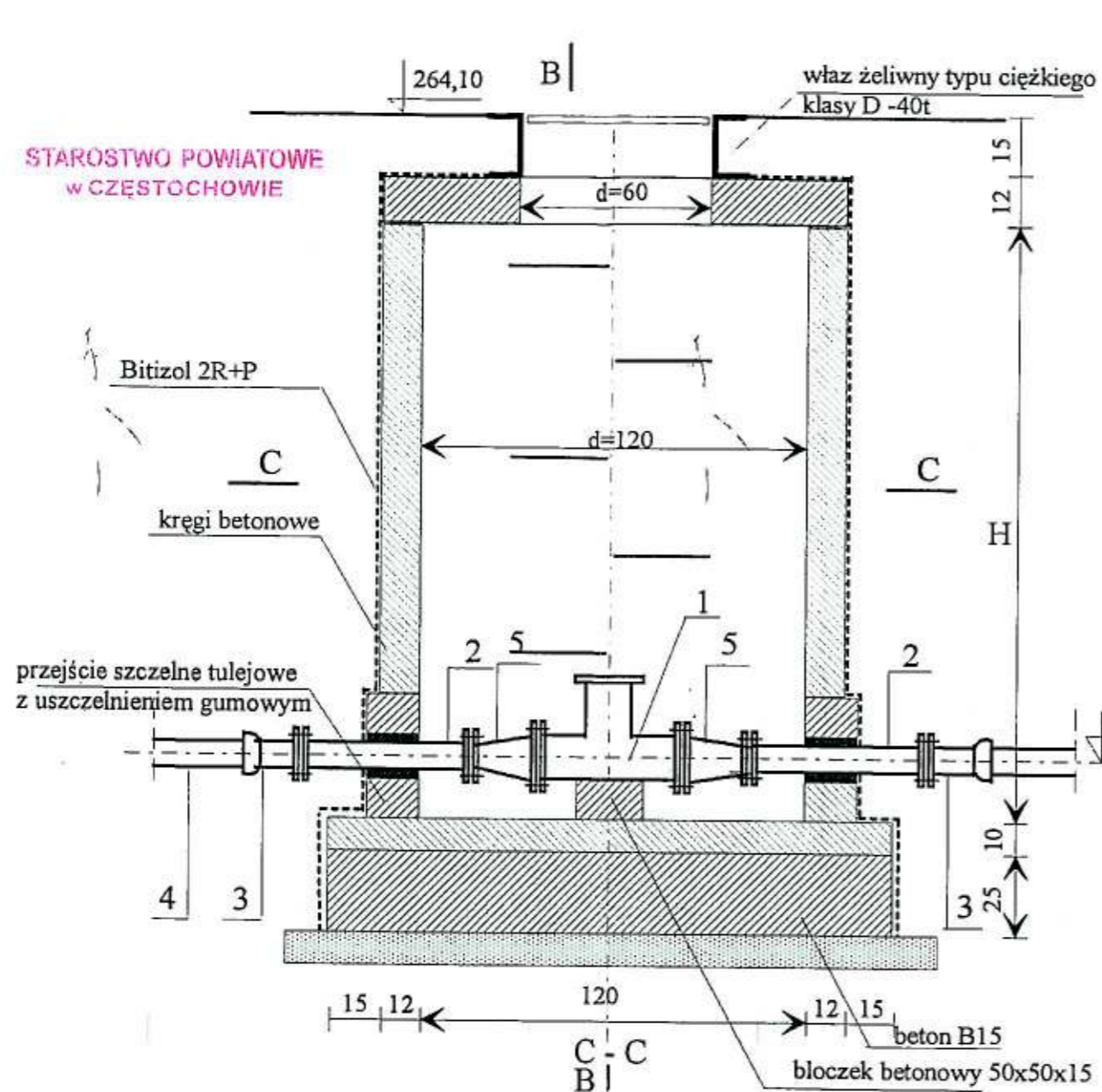
1. Wymiary w cm,
2. Dla kanału o średnicy  $\phi$  0,15m-0,20m dla przyłączy stosować studzienki o średnicy  $\phi$  1,00m, (wymiary w nawiasach)
3. Dla kanałów o średnicy f 0,20-0,50m do sieci kanalizacyjnych stosować studzienki o średnicy f 1,20m,
4. Dopuszczalne kąty załamań:  
 $\phi$  0,15m-0,30m < 90  
 $\phi$  0,40m < 70  
 $\phi$  0,50m < 55
5. Kregi żelbetowe o wysokości 60cm można zastąpić kregami o wysokości 30cm,
6. Kineta K= 0,80D,
7. T- przejście szczelne tulejowe.

**PRZEKRÓJ C-C**



**Studzienka kanalizacyjna przelotowa**  
**SKALA 1:25**

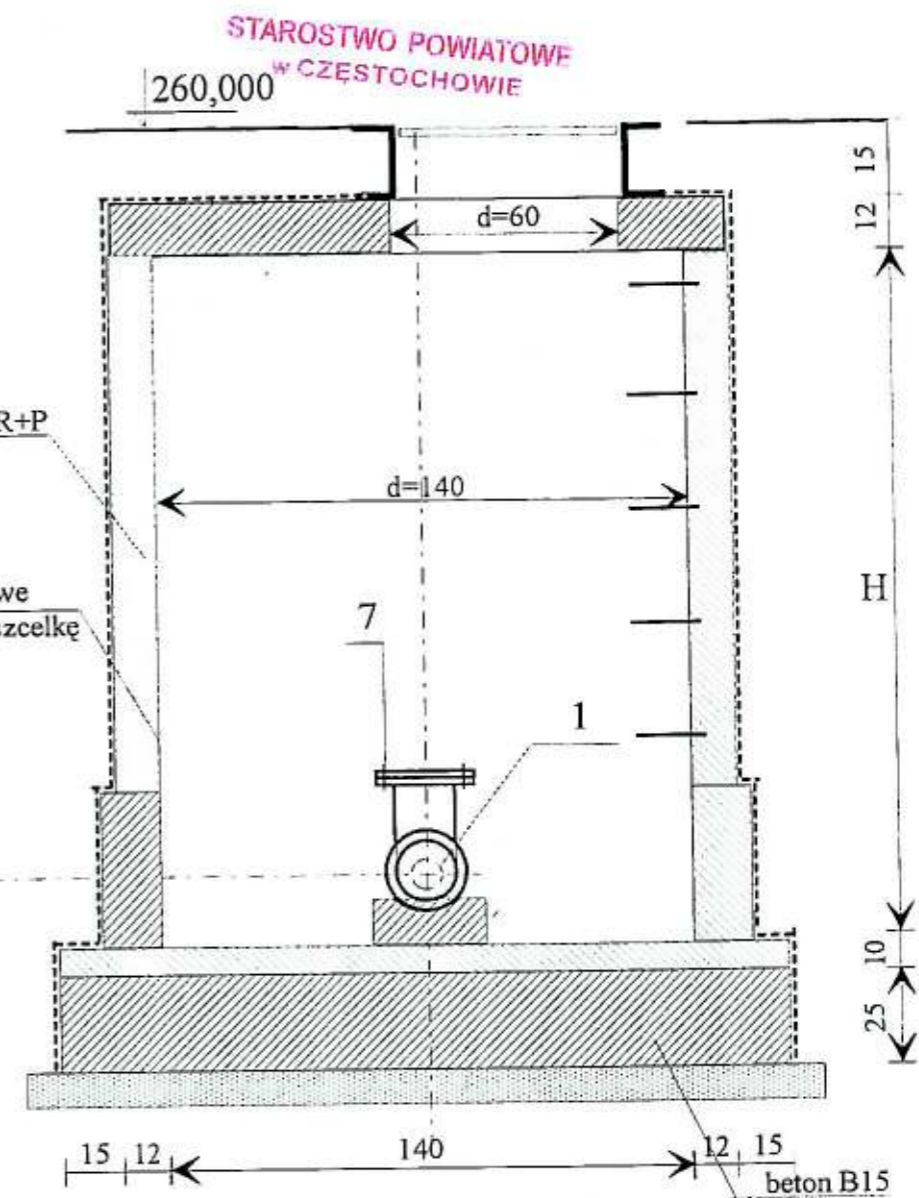
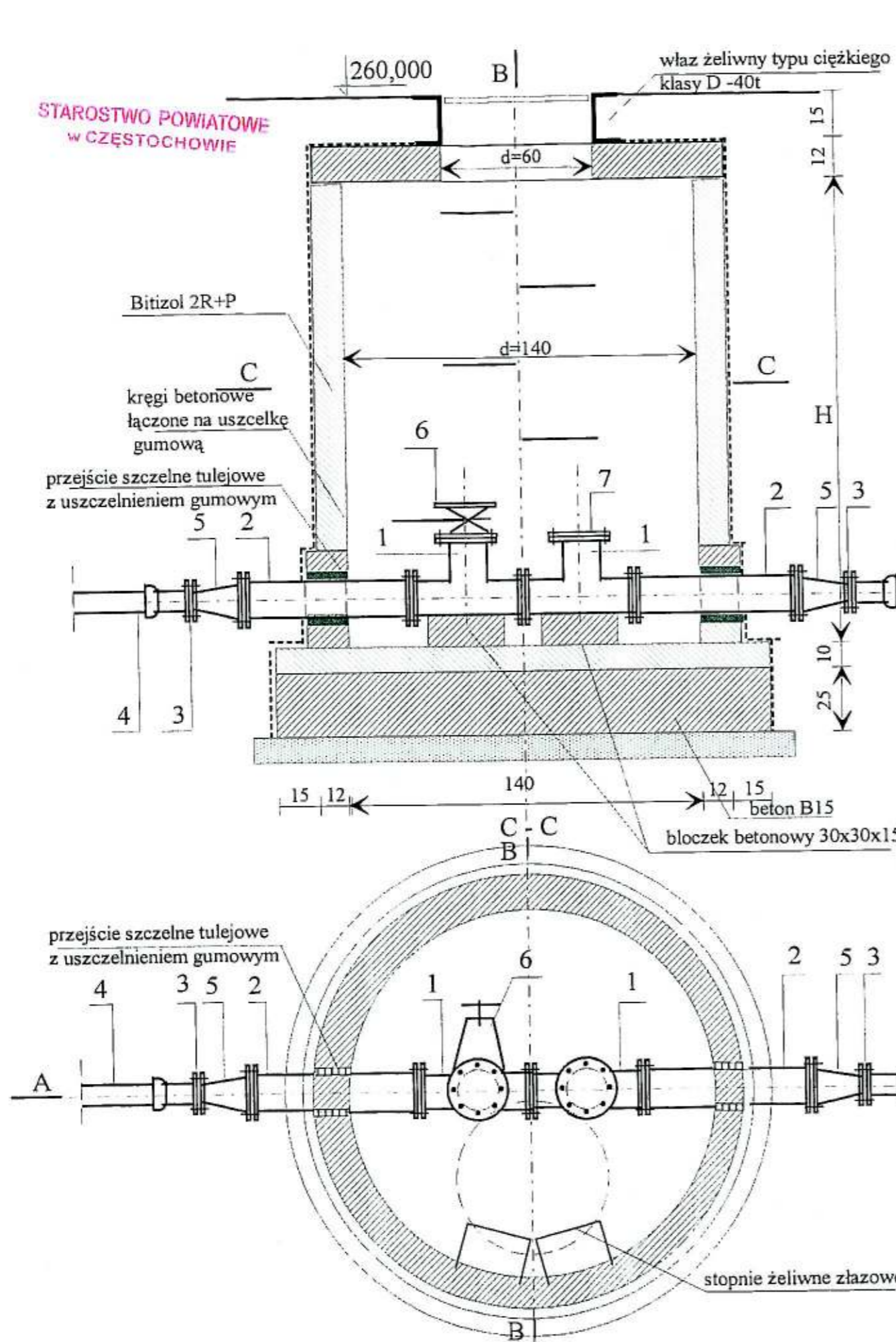
PRZEDSIĘBIORSTWO WIELOBRANŻOWE <b>"SONDA"</b> ul. Nadrzeczna 57/59 lok. nr 12 42-200 Częstochowa tel./fax 034 365-14-54, tel.324-86-91 e-mail: pwsonda@poczta.onet.pl		
Nazwa projektu:	PROJEKT BUDOWLANY KANALIZACJI SANITARNEJ GRAWITACYJNEJ WRAZ Z ODEJŚCIAMI DO POSEJI W GRANICACH PASA DROGOWEGO ORAZ KANALIZACJI SANITARNEJ TŁOCZNEJ, PRZEPOMPOWNI ŚCIEKÓW WRAZ Z DROGĄ DOJAZDOWĄ, OGRÓDZENIEM I KABLEM ENERGETYCZNYM W MIEJSCOWOŚCI POCZESNA GMINA POCZESNA	
Nazwa rys:	Typowa studzienka kanalizacyjna przelotowa dla H < 3,0m	skala: 1: 25
Projektowała:	mgr inż. Barbara NOSOL Nr upr. UAN-VIII-7342/141/93	rys. nr 15
Sprawdzający:	mgr inż. Katarzyna DUDEK - MROWIEC Nr upr. SLK/0714/POOS/05	Data opracowania VII. 2005 r
Opracował:	inż. Jacek DZIĘBOR mgr inż. Przemysław GAWRON	



1. TRÓJNIK ŻELIWNY Dn150/150 ZAMKNIĘTY DEKLEM
2. PROSTKA DWUKOŁNIERZOWA Dn100 L=800mm
3. KOŁNIERZ SPECJALNY "SYSTEM 2000" NR KAT.0400 HA wLE Dn110/100
4. RURA PE 80 SDR11 D110/10
5. KSZTAŁTKA FFR Dn150/100

PRZEDSIĘBIORSTWO WIELOBRANZOWE <b>"SONDA"</b>		
ul. Nadzeczna 57/59 lok. nr 12 42-200 Częstochowa		tel./fax 034 365-14-54, tel.324-86-091 e-mail: pwsonda@poczta.onet.pl
Nazwa projektu:	PROJEKT BUDOWLANY KANALIZACJI SANITARNEJ GRAWITACYJNEJ WRAZ Z ODEJŚCIAMI DO POSESJI W GRANICACH PASA DROGOWEGO ORAZ KANALIZACJI SANITARNEJ TŁOCZNEJ, PRZEPOMPOWNI ŚCIEKÓW WRAZ Z DROGĄ DOJAZDOWĄ, OGRÓDZENIEM I KABLEM ENERGETYCZNYM W MIEJSCOWOŚCI POCZESNA GMINA POCZESNA	
Nazwa rys:	<b>Studzienka rewizyjna na kanale tłocznym R2</b>	skala: <b>1: 25</b>
Projektowała:	mgr inż. Barbara NOSOL Nr upr. UAN-VIII-7342/141/93	rys. nr <b>14</b>
Sprawdzający:	mgr inż. Katarzyna DUDEK - MROWIEC Nr upr. SLK/0714/POOS/05	Data opracowania VII. 2005 r
Opracował:	inż. Jacek DZIĘBOR mgr inż. Przemysław GAWRON	

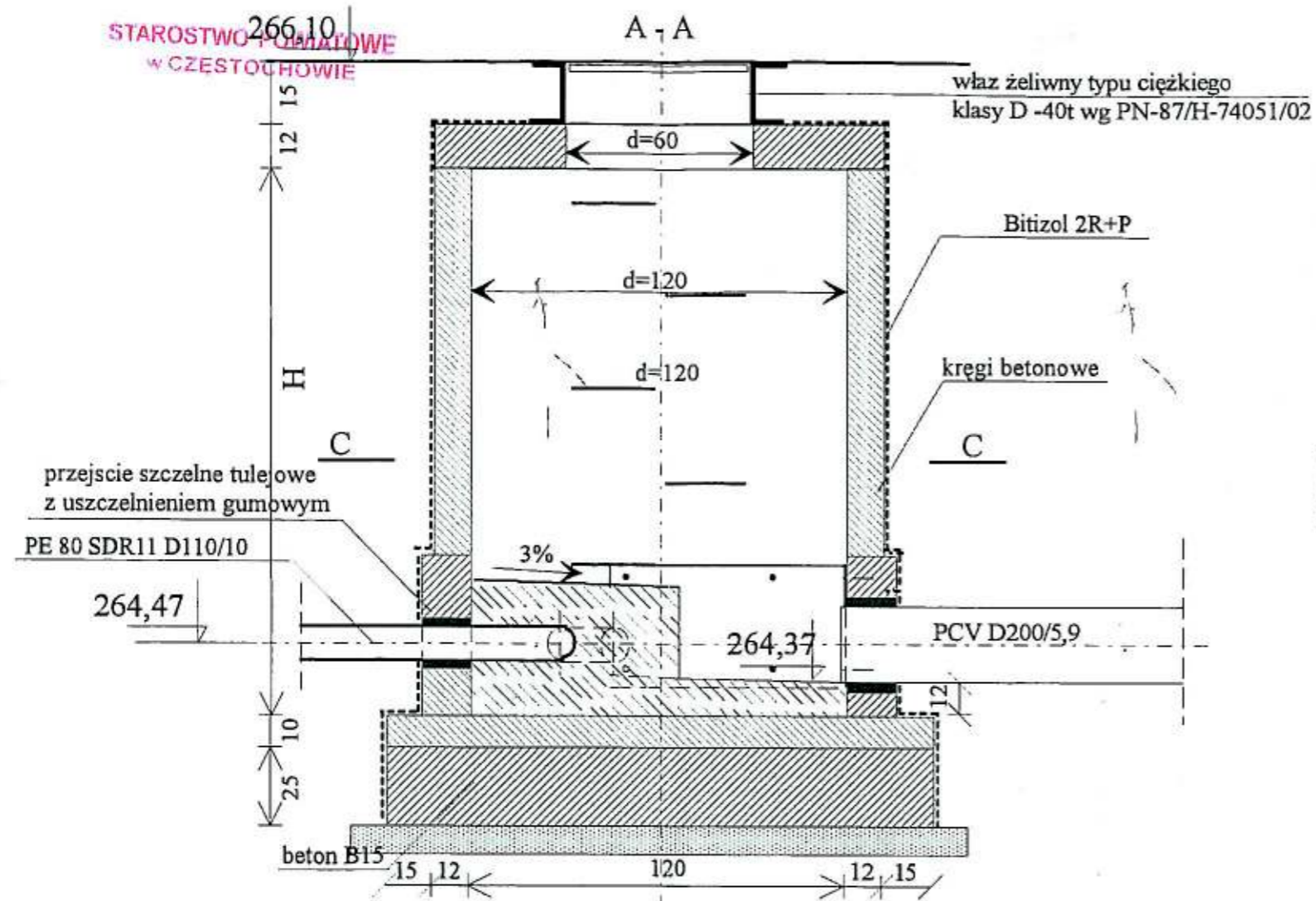




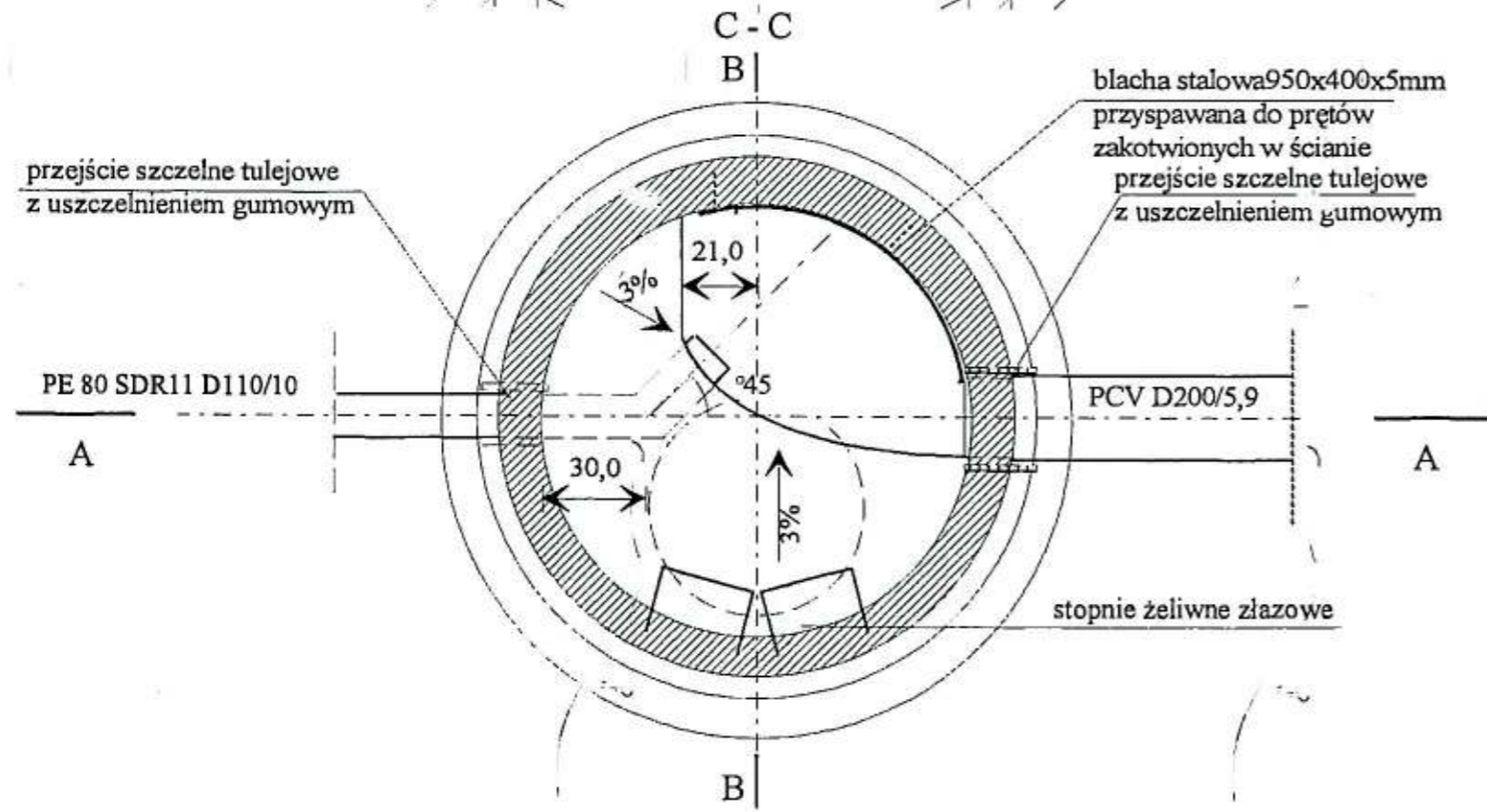
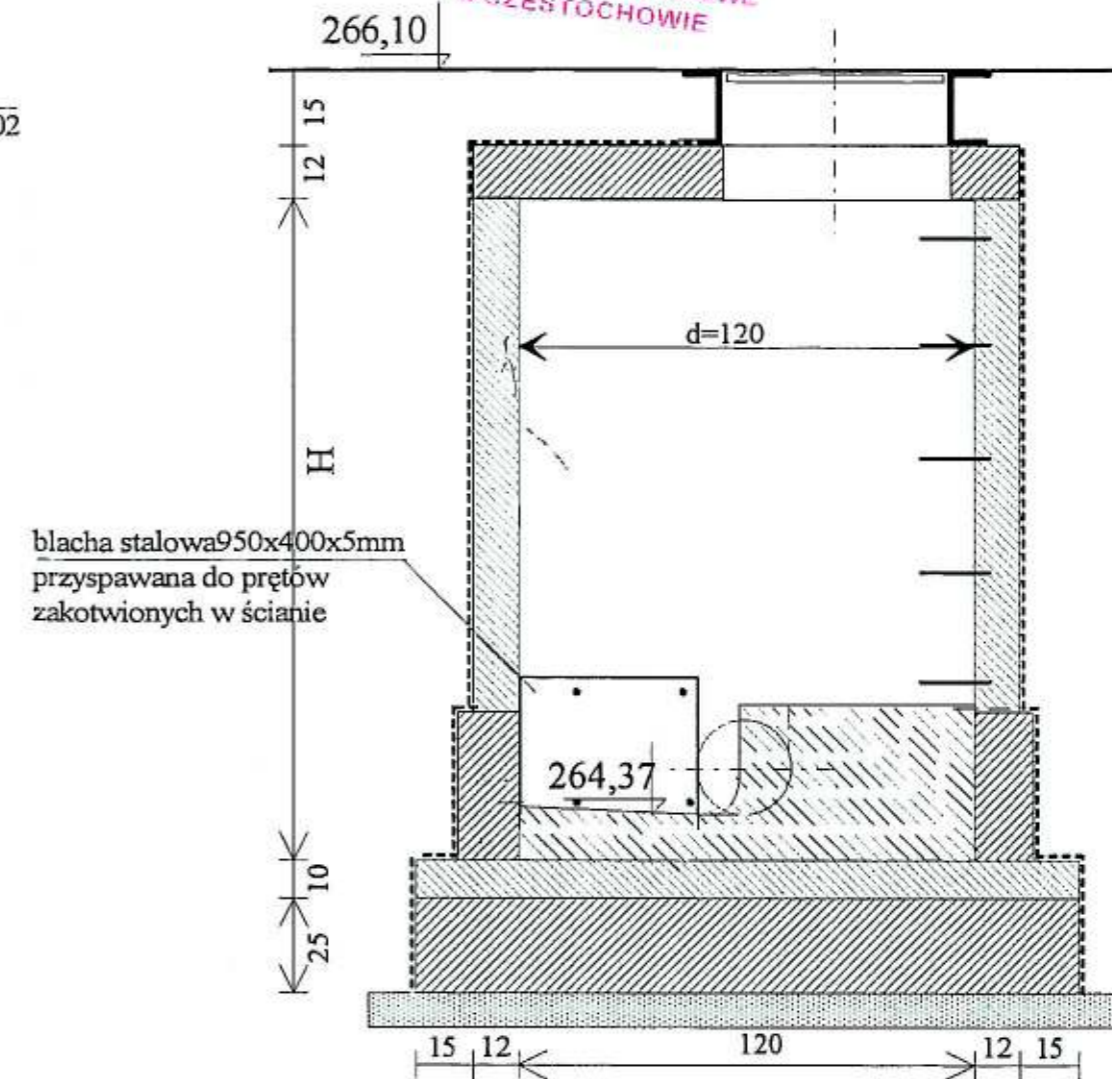
1. TRÓJNIK ŻELIWNY Dn150/150
2. PROSTKA DWUKOŁNIERZOWA Dn150 L=800mm
3. KOŁNIERZ SPECJALNY "SYSTEM 2000" NR KAT.0400 HAWLE Dn110/100
4. RURA PE 80 SDR11 D110/10
5. KSZTAŁTKA FFR Dn150/100
6. ZASUWA KOŁNIERZOWA Dn150
7. ZAMKNIĘCIE TRÓJNIKA DEKLEM

PRZEDSIĘBIORSTWO WIELOBRANŻOWE "SONDA"		
ul. Nadrzeczna 57/59 lok. nr 12 42-200 Częstochowa		
tel./fax 034 365-14-54, tel.324-86-91 e-mail: pwsonda@poczta.onet.pl		
Nazwa projektu:	PROJEKT BUDOWLANY KANALIZACJI SANITARNEJ GRAWITACYJNEJ WRAZ Z ODEJŚCIAMI DO POSESJI W GRANICACH PASA DROGOWEGO ORAZ KANALIZACJI SANITARNEJ TŁOCZNEJ, PRZEPOMPOWNI ŚCIEKÓW WRAZ Z DROGĄ DOJAZDOWĄ, OGRÓDZENIEM I KABLEM ENERGETYCZNYM W MIEJSCOWOŚCI POCZESNA GMINA POCZESNA	
Nazwa rys:	Studzienka rewizyjna na kanale tłocznym R1	skala: 1: 25
Projektowała:	mgr inż. Barbara NOSOL Nr upr. UAN-VIII-7342/141/93	rys. nr 13
Sprawdzający:	mgr inż. Katarzyna DUDEK - MROWIEC Nr upr. SLK/0714/POOS/05	Data opracowania VII. 2005 r
Opracował:	inż. Jacek DZIĘBOR mgr inż. Przemysław GAWRON	

STAROSTWO POWIATOWE  
w CZĘSTOCHOWIE



STAROSTWO POWIATOWE  
w CZĘSTOCHOWIE



PRZEDSIĘBIORSTWO WIELOBRANŻOWE <b>"SONDA"</b> ul. Nadrzeczna 57/59 lok. nr 12 42-200 Częstochowa tel./fax 034 365-14-54, tel.324 86-97 e-mail: pwsonda@poczta.onet.pl		
Nazwa projektu:	PROJEKT BUDOWLANY KANALIZACJI SANITARNEJ GRAWITACYJNEJ WRAZ Z ODEJSCIAMI DO POSEJJI W GRANICACH PASA DROGOWEGO ORAZ KANALIZACJI SANITARNEJ TŁOCZNEJ, PRZEPOMPOWNI ŚCIEKÓW WRAZ Z DROGĄ DOJAZDOWĄ, OGRODZENIEM I KABLEM ENERGETYCZNYM W MIEJSCOWOŚCI POCZESNA GMINA POCZESNA	
Nazwa rys:	Studzienka rozprężna na kanale tłocznym (SR)	skala: 1: 25
Projektowała:	mgr inż. Barbara NOSOL Nr upr. UAN-VIII-7342/141/93	r/s. nr 12
Sprawdzający:	mgr inż. Katarzyna DUDEK - MROWIEC Nr upr. SLK/0714/POOS/05	Data opracowania VII. 20105 r
Opracował:	inż. Jacek DZIEBOR mgr inż. Przemysław GAWRON	