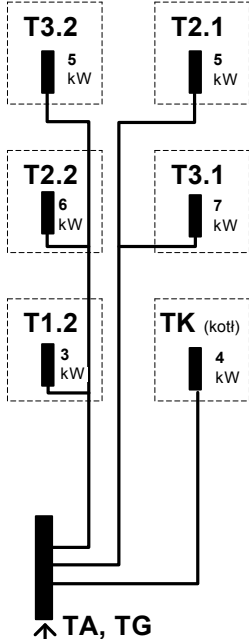


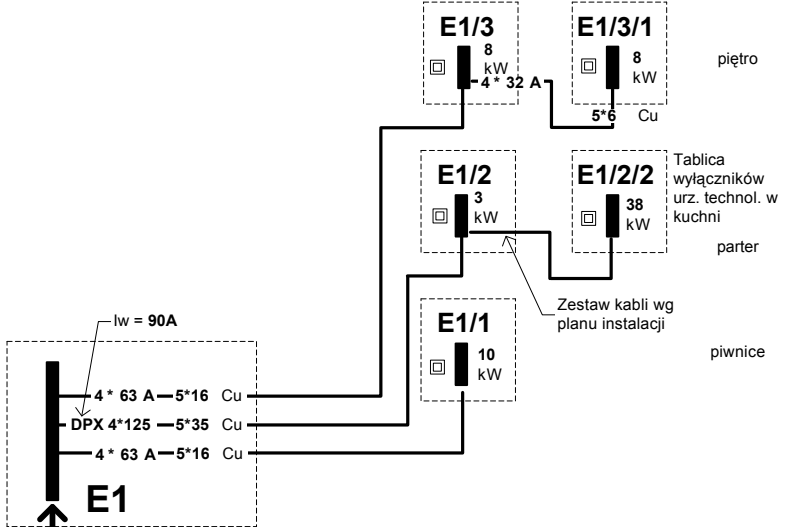
Istniejące instalacje w Gimnazjum w części nie ulegającej zmianom. Docelowe napięcie wszystkich obwodów z istn. TG, TA do proj. E1 (nie wchodzi w zakres projektu)



Projektowany YLY 5*50 mm2
L = 7 m

Istniejący YLY 5*25 mm2 bez zmian
L = 10 m

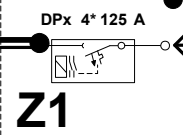
Część Gimnazjum ulegająca przeprojektowaniu i przebudowie (będąca w zakresie opracowania)



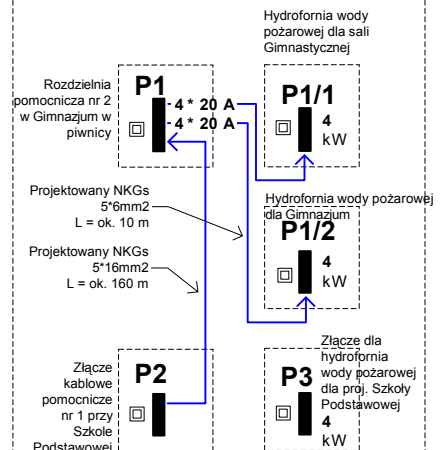
lw = 90A

E1

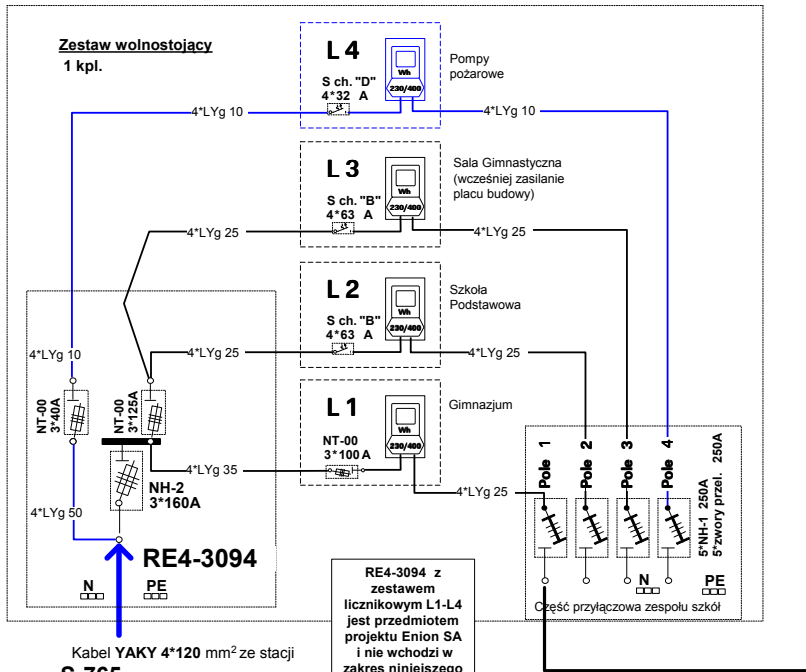
W złączu przejście definitywne na układ 5-przewodowy. Uziemienie robocze Ru = 10 omha



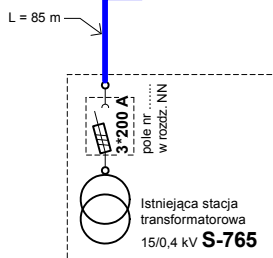
Instalacja zasilania 3-ch hydroforowni wody pożarowej



P2 i P3 są przedmiotem odrębnego projektu: Tom I/4 i Tom I/5 "Zasilanie kablów 1 kV salii gimnastycznej i zmiana zasilania gimnazjum po przebudowie" i nie wchodzi w zakres niniejszego opracowania.



Kabel YAKY 4*120 mm² ze stacji S-765 15/0,4 kV syst. sieci TT
L = 85 m



MIASTOPROJEKT Sp. z o.o. 42-200 Częstochowa ul. Szymanowskiego 15 tel. (034)3245758 miastoprojekt@apl.pl	Projektant mgr inż. Andrzej Malinowski andrzej-malinowski@neostrada.pl	Uprawnienia budowlane do projektowania w specjalności elektrycznej. Nr: AJ/83861/13/3016/70 . Uprawnienia budowlane do projektowania w telekomunikacji. Nr: 0356/97/11 Czł. SOIIB SLK/IE/0255/03 .	2007-12-04 podpis projektanta
	Sprawdzający inż. Tadeusz Szmidt eltis@interia.pl	Uprawnienia budowlane do projektowania w specjalności elektrycznej. Nr: FT-83861/105/1552/82 . Czł. SOIIB SLK/IE/1850/02 .	podpis sprawdzającego
PROJEKT BUDOWLANY Specjalność: elektryczna	Nazwa i adres obiektu SALA GIMNASTYCZNA DLA SZKOŁY PODSTAWOWEJ I GIMNAZJUM Z PRZEBUDOWĄ BUDYNKU GIMNAZJUM W POCZESNEJ, UL. SZKOLNA NR 1		numer rysunku 03/G
Tom II/8 Instalacje elektryczne	Schemat projektowanego zasilania GIMNAZJUM na okres przejściowy		

system TT