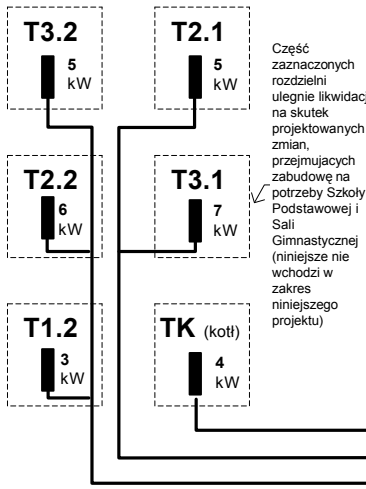
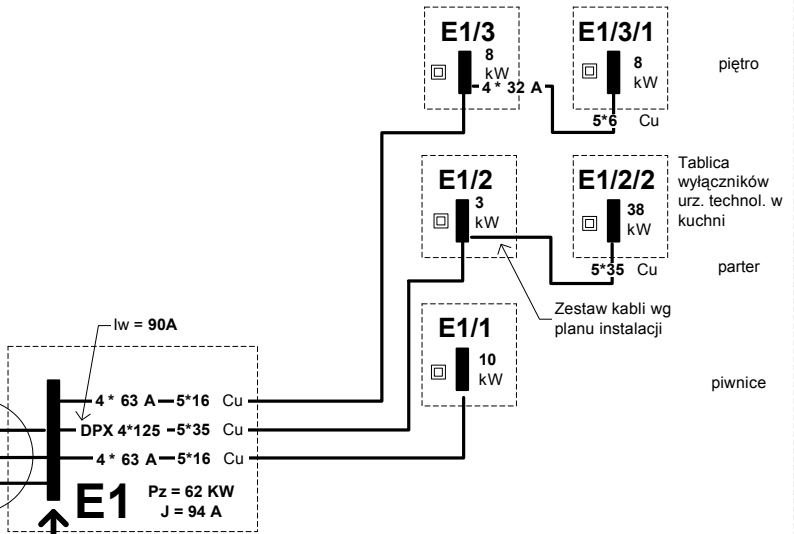


Istniejące instalacje w Gimnazjum w części nie ulegającej zmianom. Docelowe przełączenie wszystkich obwodów z istn. TG, TA do proj. E1 (nie wchodzi w zakres projektu)



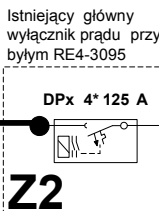
Część zaznaczonych rozdzielni ulegnie likwidacji na skutek projektowanych zmian, przejmujących zabudowę na potrzeby Szkoły Podstawowej i Sali Gimnastycznej (niniejsze nie wchodzi w zakres niniejszego projektu)

Część Gimnazjum ulegająca przeprojektowaniu i przebudowie (będąca w zakresie opracowania)

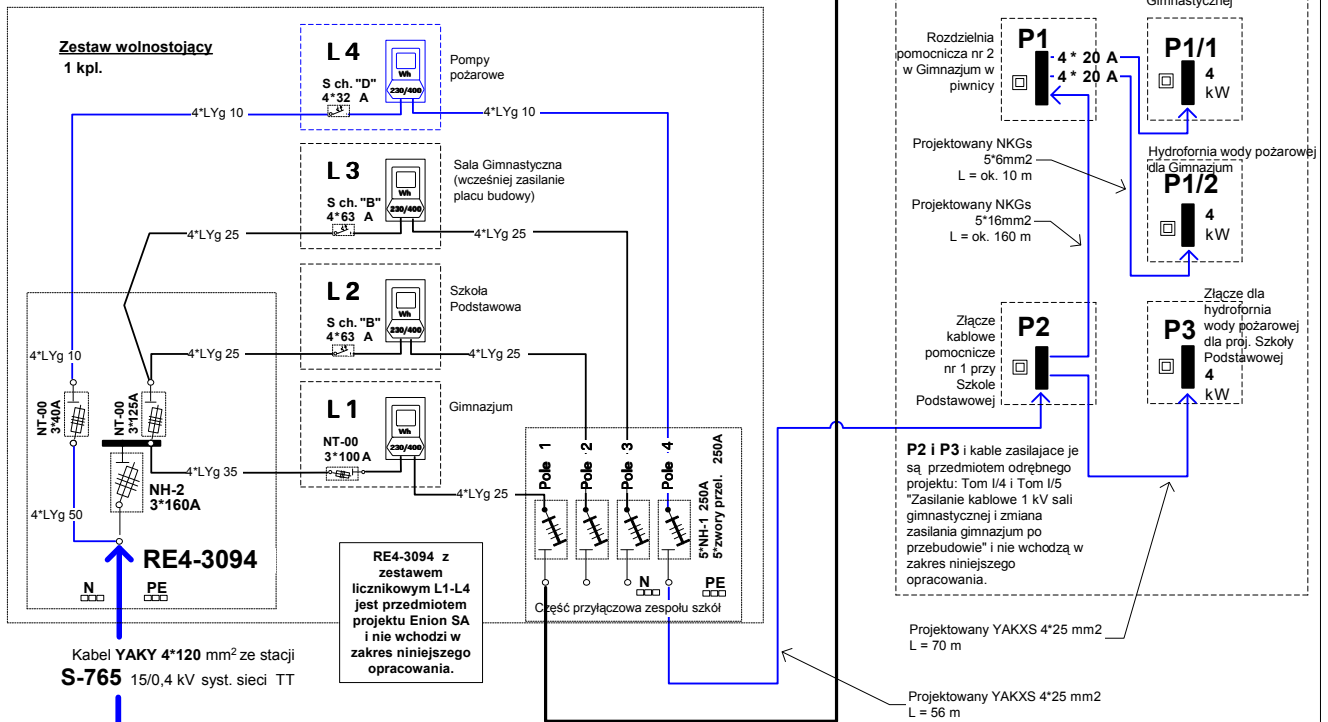


Przebudowa, przełączenie obwodów i instalacji, wysokości zabezpieczeń i wyposażenie pól w E1 wg odrębnego projektu (nie wchodzi w zakres opracowania)

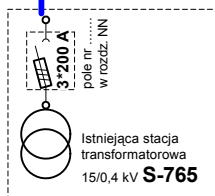
YLY 5*50 mm²
L = 7 m



W złączu przejście definitywne na układ 5-przewodowy. Uziemienie robocze Ru = 10 ohma



L = 85 m



system sieci TT

MIASTOPROJEKT Sp. z o.o. 42-200 Częstochowa ul. Szymanowskiego 15 tel. (034)3245758 miastoprojekt@apl.pl	Projektant mgr inż. Andrzej Malinowski andrzej-malinowski@neostrada.pl	Uprawnienia budowlane do projektowania w specjalności elektrycznej. Nr: AJ/83861/13/3816/70 . Uprawnienia budowlane do projektowania w telekomunikacji. Nr: 0356/97/U . Czł. SOIIB SLK/IE/0255/03 .	2007-12-04 podpis projektanta
	Sprawdzający inż. Tadeusz Szmidt eltis@interia.pl	Uprawnienia budowlane do projektowania w specjalności elektrycznej. Nr: FT-83861/105/1552/82 . Czł. SOIIB SLK/IE/1080/02 .	podpis sprawdzającego
PROJEKT BUDOWLANY Specjalność: elektryczna	Nazwa i adres obiektu SALA GIMNASTYCZNA DLA SZKOŁY PODSTAWOWEJ I GIMNAZJUM Z PRZEBUDOWĄ BUDYNKU GIMNAZJUM W POCZESNEJ, UL. SZKOLNA NR 1		numer rysunku 04/G
Tom II/8 Instalacje elektryczne	Schemat projektowanego docelowego zasilania Gimnazjum		