



MIASTOPROJEKT CZĘSTOCHOWA

Spółka z o.o.

42 – 201 CZĘSTOCHOWA, UL. SZYMANOWSKIEGO 15
tel./fax. (034) 324 – 57 – 58, e-mail: miastoprojekt@apl.pl

Faza opracowania:

PROJEKT BUDOWLANY

Nazwa i adres obiektu:

**SALA GIMNASTYCZNA DLA SZKOŁY PODSTAWOWEJ
I GIMNAZJUM Z PRZEBUDOWĄ BUDYNKU GIMNAZJUM
POCZESNA, ul. SZKOLNA 1
Dz. 110/4, 110/75, 152/2 , k.m. 2**

Temat opracowania:

TOM II/1a - DETALE ARCHITEKTONICZNE

Inwestor:

**Szkoła Podstawowa im. Gustawa Morcinka
ul. Szkolna 1
42-262 POCZESNA**

Nr umowy:

**273/PW/2007
2222/24/2007-287/PW/2007**

Architektura:

Projektant:

**mgr inż. arch. Antoni Czakiert
upr. nr FT-83861/23/84**

Sprawdzający:

**mgr inż. arch. Helena LEMAŃSKA
upr. nr 1487/61**

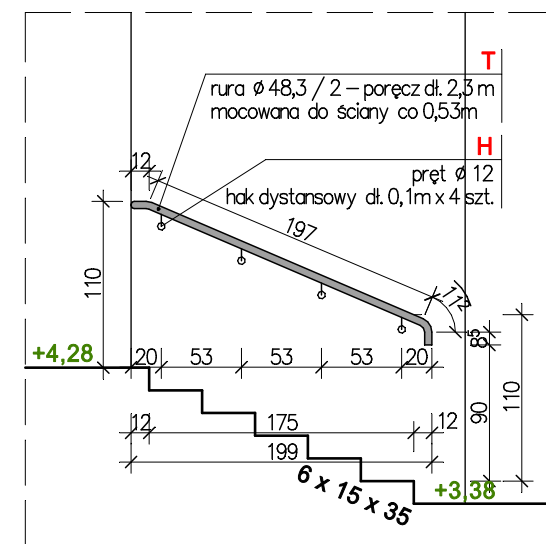
Data opracowania:

październik 2007 r.

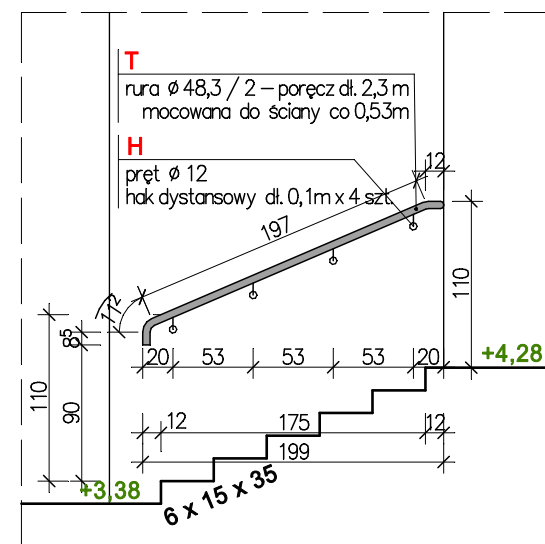
**SPIS DETALI
DO BUDOWY SALI GIMNASTYCZNEJ
DLA SZKOŁY PODSTAWOWEJ I GIMNAZJUM
Z PRZEBUDOWĄ BUDYNKU GIMNAZJUM
POCZESNA, UL. SZKOLNA 1**

1.	Balustrada klatki schodowej nr 1 i 2	1:50
2.	Balustrada schodów nr 3, 4, 5, 7	1:50
3.	Balustrada nr 8 (poziom +3,38)	1:50
4.	Balustrada schodów nr 6 i trybun nr 9	1:50
5.	Balustrada nr 10 (pochylnia i poziom $\pm 0,00$)	1:50
6.	Balustrada schodów nr 11 i tarasu nr 12	1:50
7.	Balustrada schodów nr 13	1:50
8.	Boisko do piłki ręcznej i do tenisa	1:100
9.	Boisko do piłki koszykowej i siatkowej	1:100
10.	Boisko do piłki siatkowej, słupki, bramki i drabinki	1:100
11.	Łazienka dla niepełnosprawnych nr 1	1:25
12.	Łazienka dla niepełnosprawnych nr 2	1:25
13.	Łazienka dla niepełnosprawnych nr 3	1:25
14.	Ostona okapu	1:25

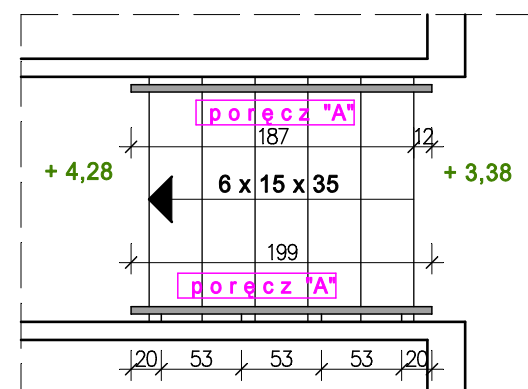
SCHODY NR 7



WIDOK PORĘCZY "A"

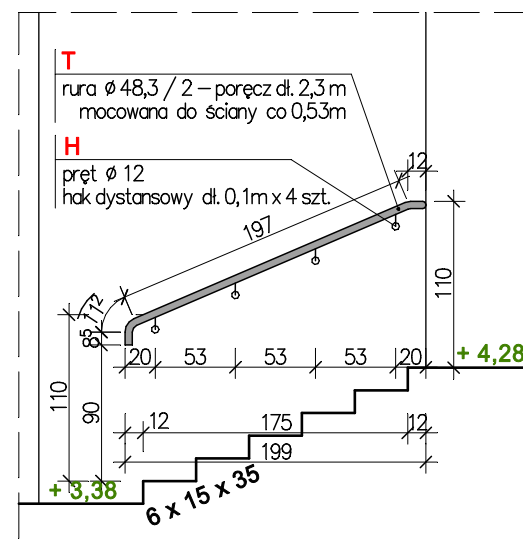


WIDOK PORĘCZY "B"

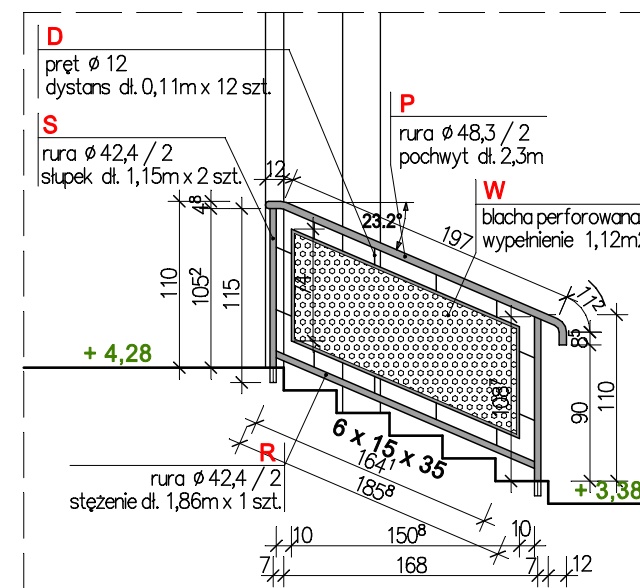


RZUT SCHODÓW NR 7.

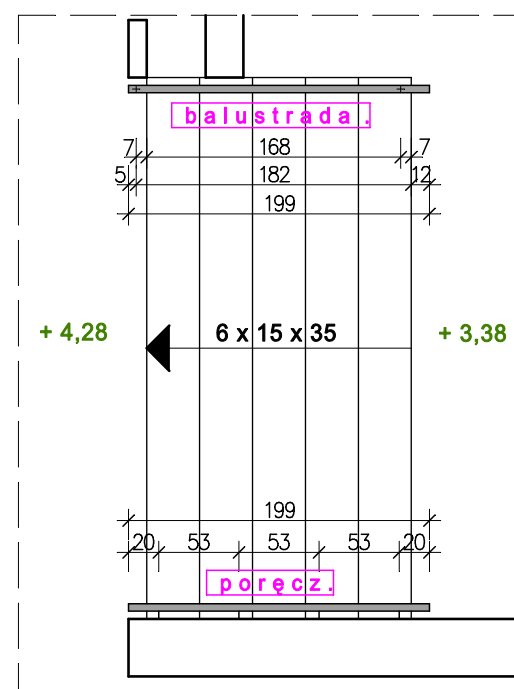
SCHODY NR 5



WIDOK PORĘCZY

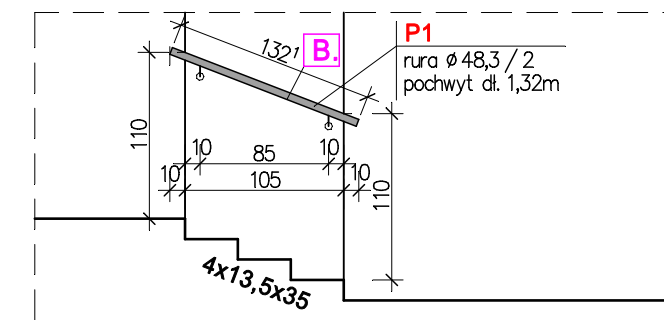


WIDOK BALUSTRADY

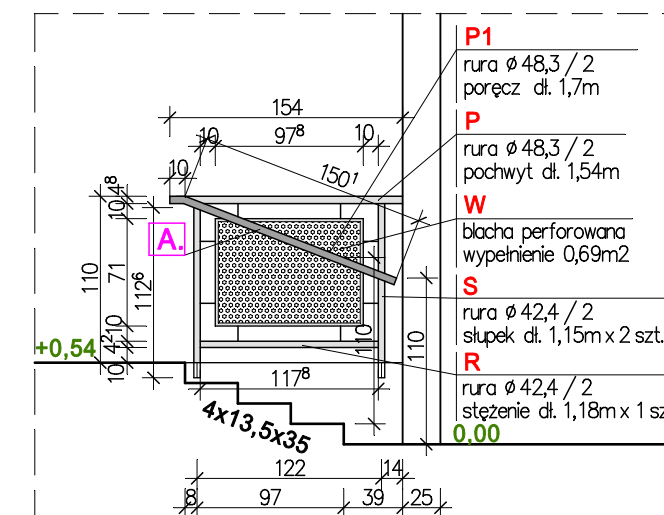


RZUT SCHODÓW NR 5.

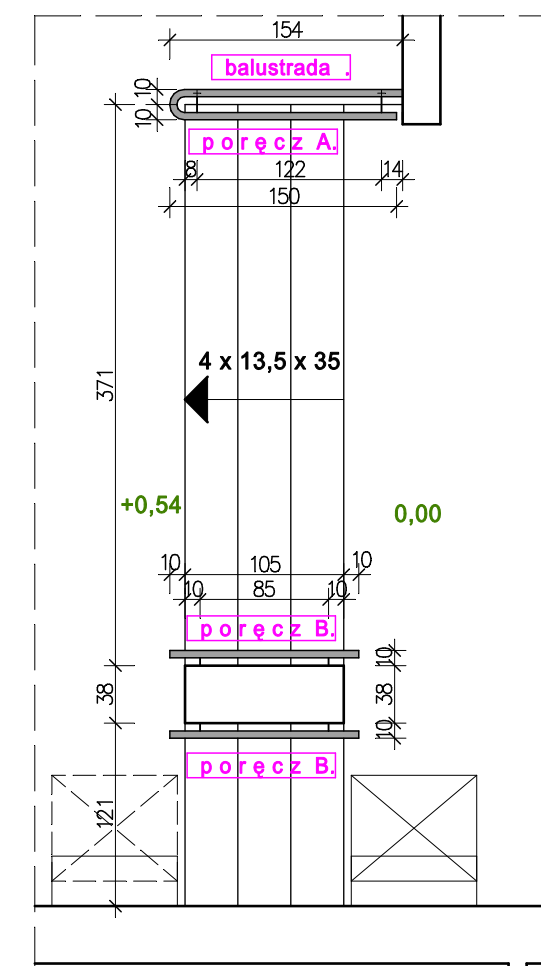
SCHODY NR 4



WIDOK PORĘCZY B (sztuk 2)

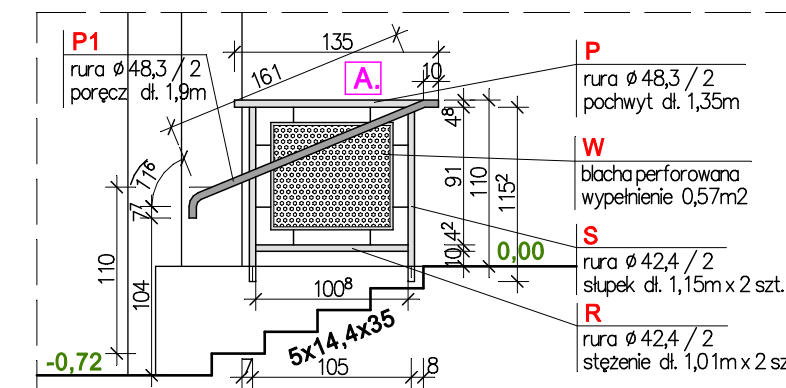


WIDOK BALUSTRADY I PORĘCZY A (sztuk 1)

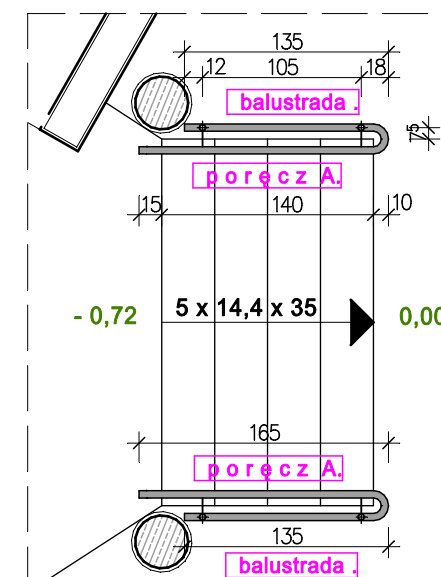


RZUT SCHODÓW NR 4.

SCHODY NR 3



WIDOK BALUSTRADY I PORĘCZY A (sztuk 2)



RZUT SCHODÓW NR 3.

WYMIARY SPRAWDZIĆ NA BUDOWIE.

UWAGA !
CIĘŻAR JEDNEGO METRA BIERZĄCEGO BALUSTRADY
WYSOKOŚCI 1,1 m (wypełnienie z blachy perforowanej)
WYNOŚI OKOŁO 11,0 KG

UWAGA DOTYCZY BALUSTRAD NR 3, 4, 5, 7,

BALUSTRADA ZE STALI NIERDZEWNEJ (np. w/g systemu ALKO)

KONSTRUKCJA: pochwyty - rura ϕ 48, słupki - rura ϕ 42, stężenie dolne - rura ϕ 42, łączone ze sobą za pomocą spawania.

WYPEŁNIENIE: blacha perforowana aluminiowa gr. 3mm otwory okrągłe - układ 60° Rv 6 - 9, w objęciu ceowej mocowana do pochwyty i słupków prętami dystansowymi ϕ 12 poprzez spawanie.

MOCOWANIE DO PODŁOŻA GÓRNE: słupki konstrukcyjne osadzić w otworach wykonanych wiertnicą diamentową. Wolną przestrzeń w otworze wypełnić kotwą chemiczną np. klejem HILTI. Osadzenie słupków w podłożu zamaskować rozetkami.

PORĘCZ PRZYŚCIENNA: rura ϕ 48, mocowana do ściany za pomocą haków dystansowych z pręta ϕ 12 z małymi rozetkami

WYSOKOŚĆ BALUSTRADY 1,10 m

BALUSTRADA SCHODÓW NR 3, 4, 5, 7,

MIASTOPROJEKT CZĘSTOCHOWA
SPÓŁKA Z O.O. 42 - 200 CZĘSTOCHOWA ul. SZYMANOWSKIEGO 15

OBIEKT: BUDOWA SALI GIMNASTYCZNEJ DLA SZKOŁY PODSTAWOWEJ I GIMNAZJUM Z PRZEBUDOWĄ BUDYNKU GIMNAZJUM POCZESNA, UL. SZKOLNA 1. dz. nr 110/4, 110/75, 152/2, k.m. 2

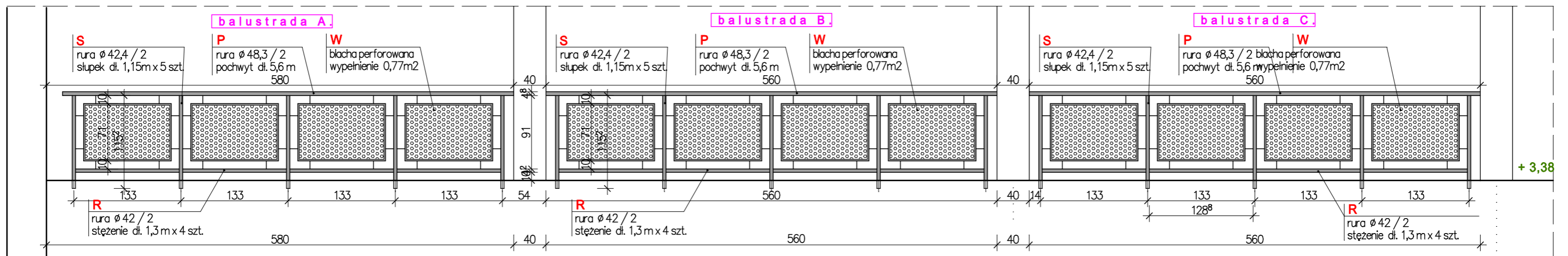
TREŚĆ: PROJEKT BUDOWLANY - DETALE ARCHITEKTONICZNE BALUSTRADA SCHODÓW NR 3, 4, 5, 7,

PROJEKTOWAŁ: arch. Antoni Czakiert UPR. FT-83861/23/84

SPRAWDZIŁ: arch. Małgorzata Czakiert UPR. 1487 / 61

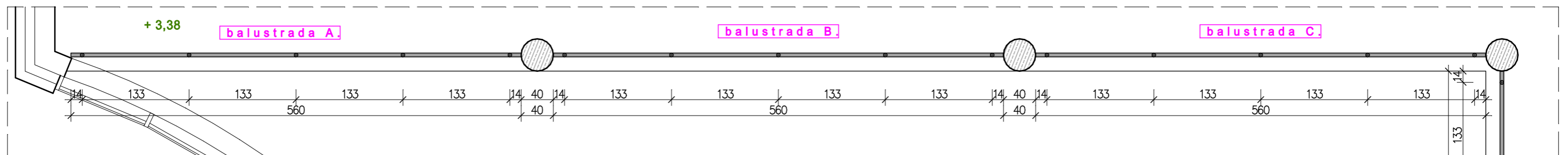
OPRACOWAŁ: techn. Zofia Zalewska SKALA: 1 : 50

DATA OPRAC. 10. 2007 r UM. NR 273 / PW / 2007 RYS. NR 2.

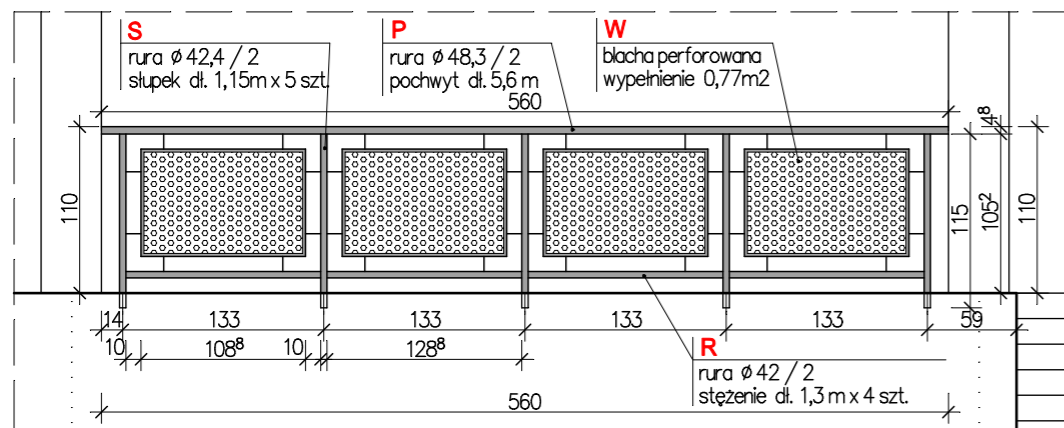


WIDOK BALUSTRADY NR 8 (A, B, C,)

I.



RZUT BALUSTRADY NR 8 (A, B, C, D,)



WIDOK BALUSTRADY D,

BALUSTRADA ZE STALI NIERDZEWNEJ (np. w/g systemu ALKO)

KONSTRUKCJA: pochwyty - rura ϕ 48, słupki - rura ϕ 42
stężenie dolne - rura ϕ 42, łączone ze sobą za pomocą spawania.

WYPEŁNIENIE: blacha perforowana aluminiowa gr. 3mm otwory
okrągłe - układ 60° Rv 6 - 9, w objętości ceowej mocowana do
pochwyty i słupków prętami dystansowymi ϕ 12 poprzez spawanie.

MOCOWANIE DO PODŁOŻA GÓRNE: słupki konstrukcyjne
osadzić w otworach wykonanych wiertnicą diamentową.
Wolną przestrzeń w otworze wypełnić kotwą chemiczną
np. klejem HILTI. Osadzenie słupków w podłożu
zamaskować rozetkami.

WYSOKOŚĆ BALUSTRADY 1,10 m

WYMIARY SPRAWDZIĆ NA BUDOWIE.

UWAGA!
CIĘŻAR JEDNEGO METRA BIERZĄCEGO BALUSTRADY
WYSOKOŚCI 1,1 m (wypełnienie z blachy perforowanej)
WYNOŚI OKOŁO 11,0 KG

BALUSTRADA NR 8 (poziom + 3,38)

MIASTOPROJEKT CZĘSTOCHOWA

SPÓŁKA Z O.O. 42 - 200 CZĘSTOCHOWA ul. SZYMANOWSKIEGO 15

OBIEKT: BUDOWA SALI GIMNASTYCZNEJ DLA SZKOŁY PODSTAWOWEJ
I GIMNAZJUM Z PRZEBUDOWĄ BUDYNKU GIMNAZJUM
POCZESNA, UL. SZKOLNA 1. dz. nr 110/4, 110/75, 152/2, k.m. 2

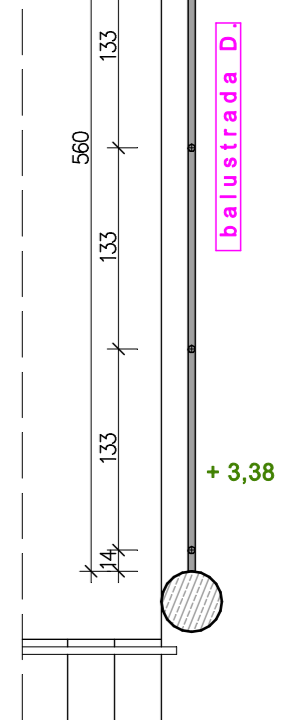
TREŚĆ: PROJEKT BUDOWLANY - DETALE ARCHITEKTONICZNE
BALUSTRADA NR 8 (poziom + 3,38)

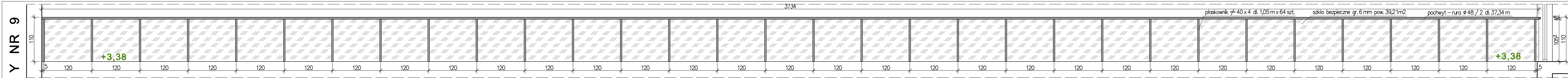
PROJEKTOWAŁ: arch. Antoni Czakiert UPR. FT-83861/23/84

SPRAWDZIŁ: arch. Małgorzata Czakiert UPR. 1487 / 61

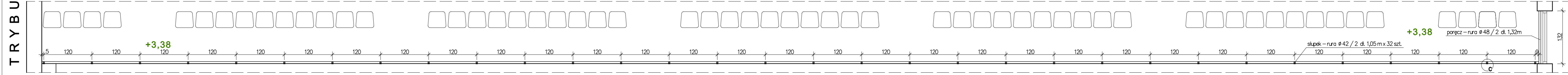
OPRACOWAŁ: techn. Zofia Zalewska SKALA: 1 : 50

DATA OPRAC. 10. 2007 r UM. NR 273 / PW / 2007 RYS. NR 3.

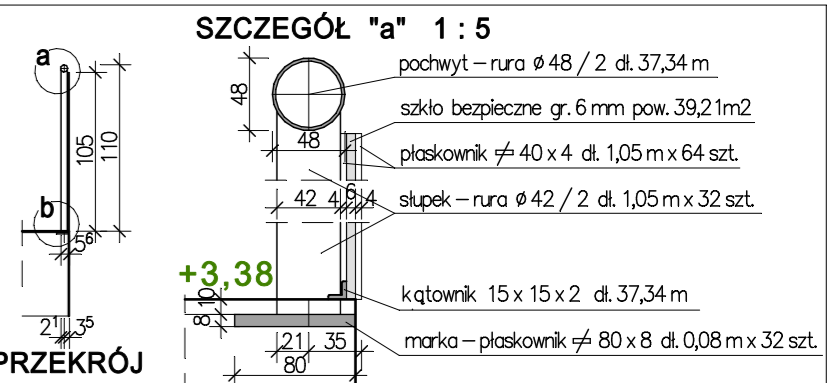




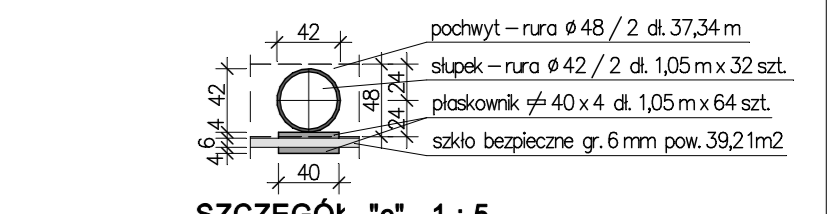
WIDOK BALUSTRADY PRZY TRYBUNACH - NR 9



RZUT BALUSTRADY PRZY TRYBUNACH - NR 9



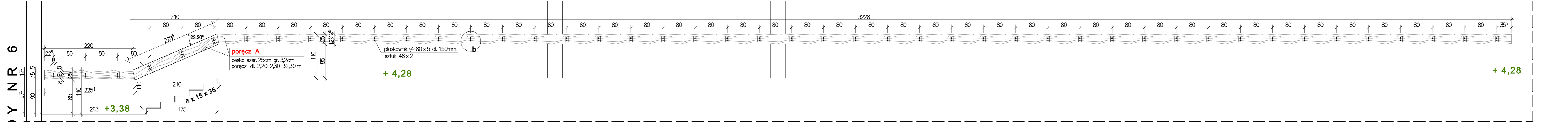
SZCZEGÓŁ "a" 1:5



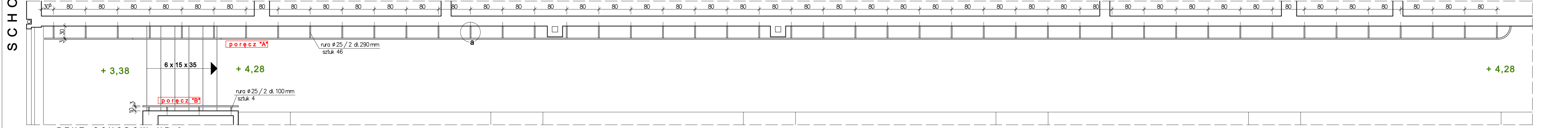
SZCZEGÓŁ "b" 1:5



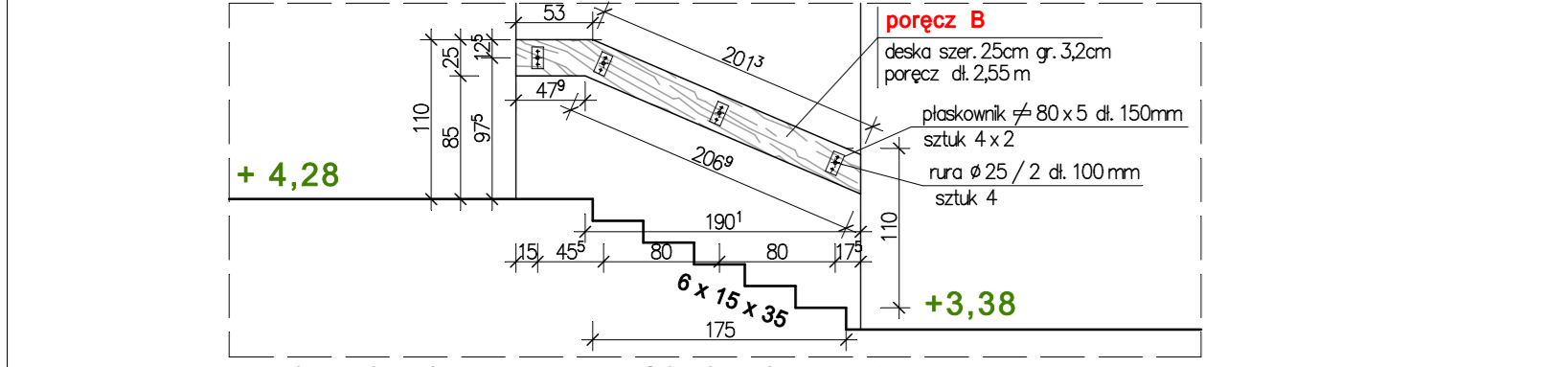
SZCZEGÓŁ "c" 1:5



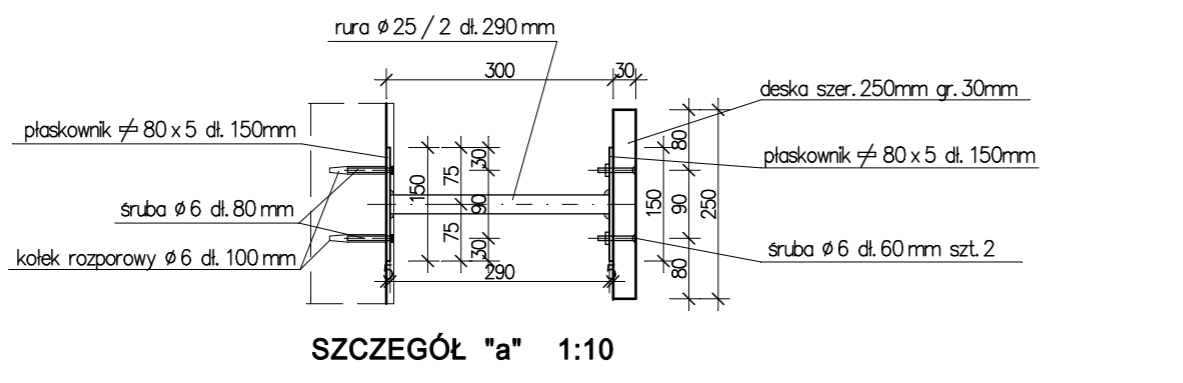
WIDOK PORĘCZY "A" PRZY SCHODACH NR 6



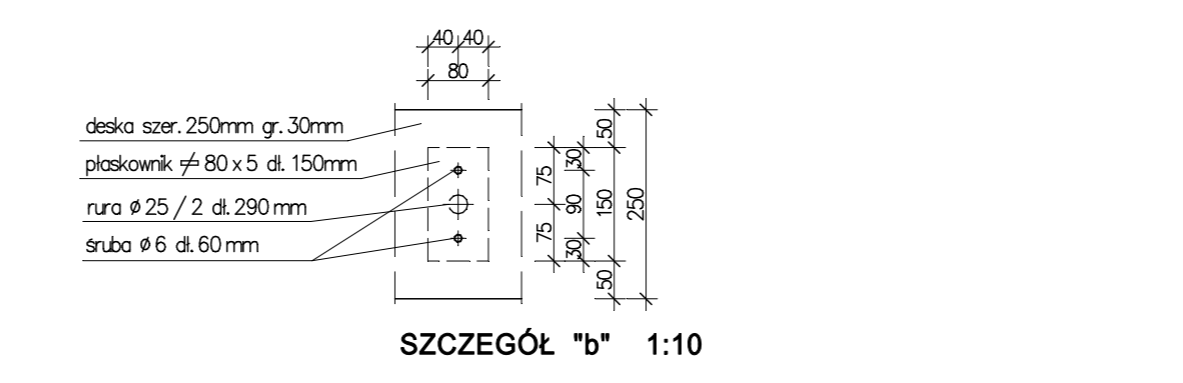
RZUT SCHODOW NR 6



WIDOK PORĘCZY "B" PRZY SCHODACH NR 6



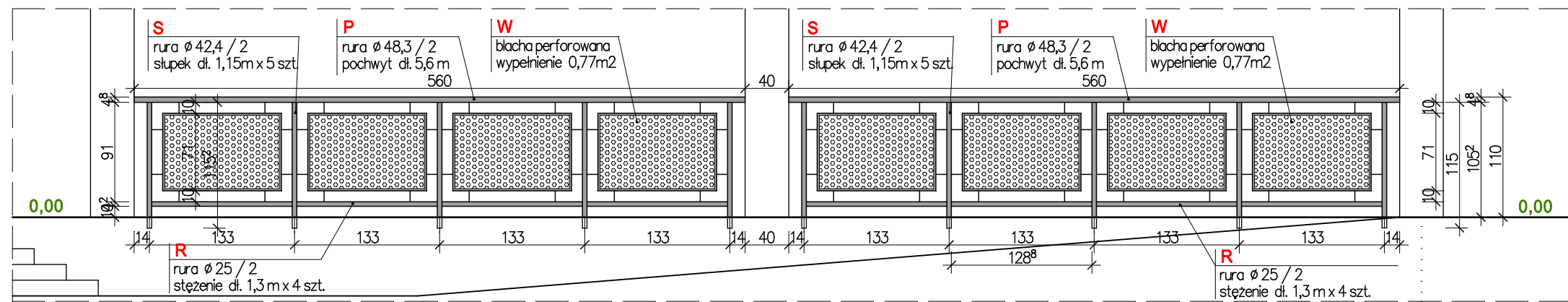
SZCZEGÓŁ "a" 1:10



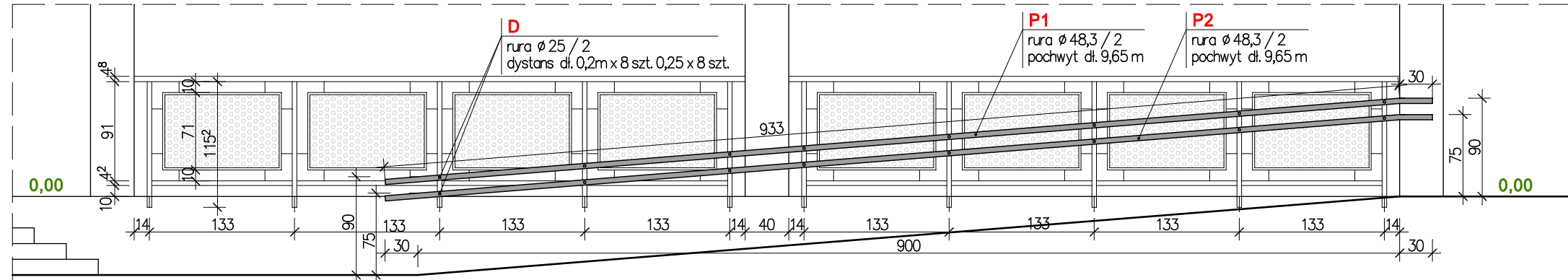
SZCZEGÓŁ "b" 1:10

**BALUSTRADA SCHODÓW NR 6,
I BALUSTRADA TRYBUN NR 9,**

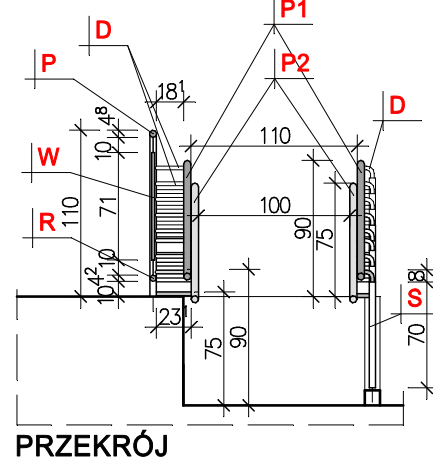
MIASTOPROJEKT CZĘSTOCHOWA		
SPÓŁKA Z O.O. 42 - 200 CZĘSTOCHOWA ul. SZYMANOWSKIEGO 15		
OBIEKT: BUDOWA SALI GIMNASTYCZNEJ DLA SZKOŁY PODSTAWOWEJ I GIMNAZJUM Z PRZEBUDOWĄ BUDYNKU GIMNAZJUM POCZESNA, UL. SZKOLNA 1. dz. nr 110/4, 110/75, 152/2, k.m. 2		
TREŚĆ: PROJEKT BUDOWLANY - DETALE ARCHITEKTONICZNE BALUSTRADA SCHODÓW NR 6 I TRYBUN NR 9		
PROJEKTOWAŁ:	arch. Antoni Czakiert	UPR. FT-83861/23/84
SPRAWDZIŁ:	arch. Małgorzata Czakiert	UPR. 1487 / 61
OPRACOWAŁ:	techn. Zofia Zalewska	SKALA: 1:50
DATA OPRAC.	10. 2007 r	UM. NR 273 / PW / 2007 RYS. NR 4.



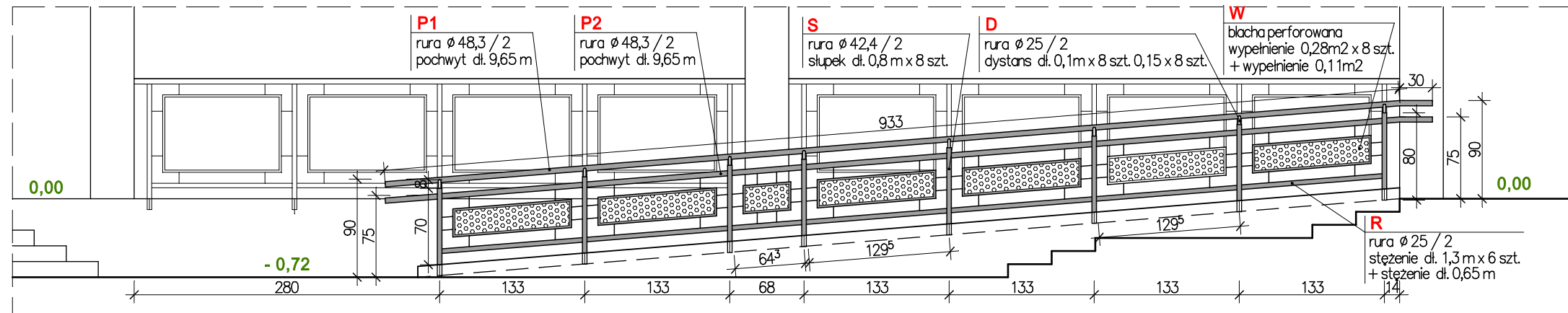
WIDOK BALUSTRADY (poziom 0,00)



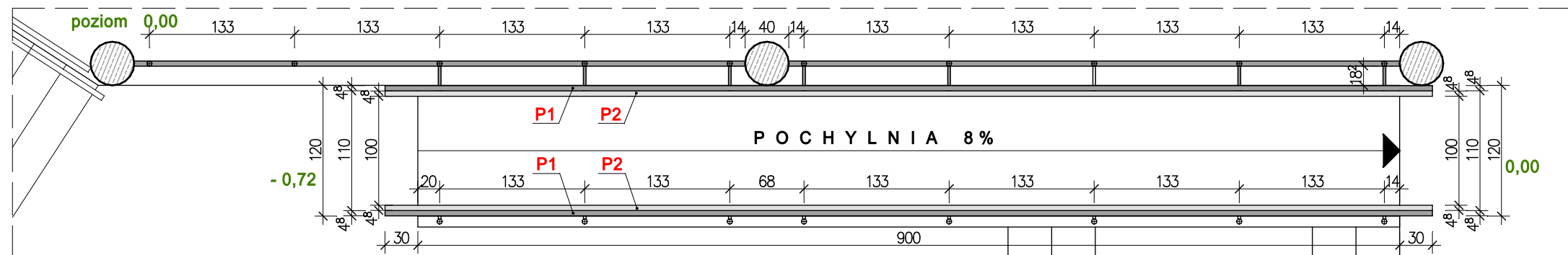
WIDOK PORĘCZY PRZY POCHYLNI



PRZEKRÓJ



WIDOK BALUSTRADY PRZY POCHYLNI



RZUT POCHYLNI I POZIOMU 0,00

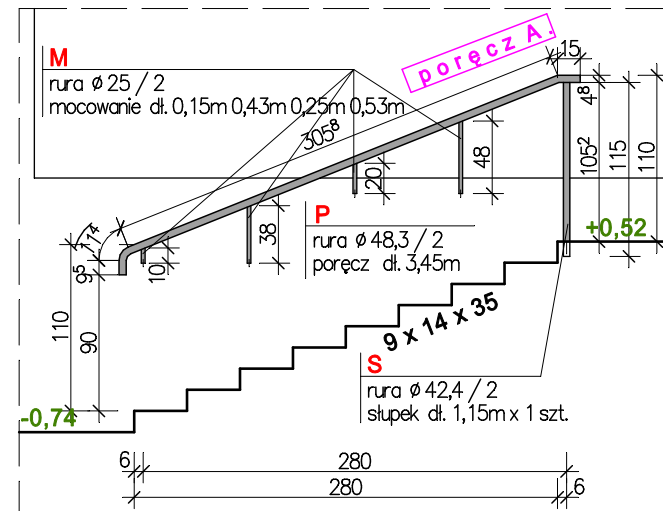
BALUSTRADA NR 10 (pochylnia i poziom 0,00)

BALUSTRADA ZE STALI NIERDZEWNEJ (np. w/g systemu ALKO)
KONSTRUKCJA: pochwyty - rura ϕ 48, słupki - rura ϕ 42, stężenie dolne - rura ϕ 42, łączone ze sobą za pomocą spawania.
WYPEŁNIENIE: blacha perforowana aluminiowa gr. 3mm otwory okrągłe - układ 60° Rv 6 - 9, w obęjmie ceowej mocowana do pochwyty i słupków prętami dystansowymi ϕ 12 poprzez spawanie.
MOCOWANIE DO PODŁOŻA GÓRNE: słupki konstrukcyjne osadzić w otworach wykonanych wiertnicą diamentową. Wolną przestrzeń w otworze wypełnić kotwą chemiczną np. klejem HILTI. Osadzenie słupków w podłożu zamaskować rozetkami.
PORĘCZ: rura ϕ 48, mocowana do słupków za pomocą dystansu z rury ϕ 25 poprzez spawanie.
WYSOKOŚĆ BALUSTRADY: 1,10 m
WYSOKOŚĆ PORĘCZY: 0,90 m i 0,75 m

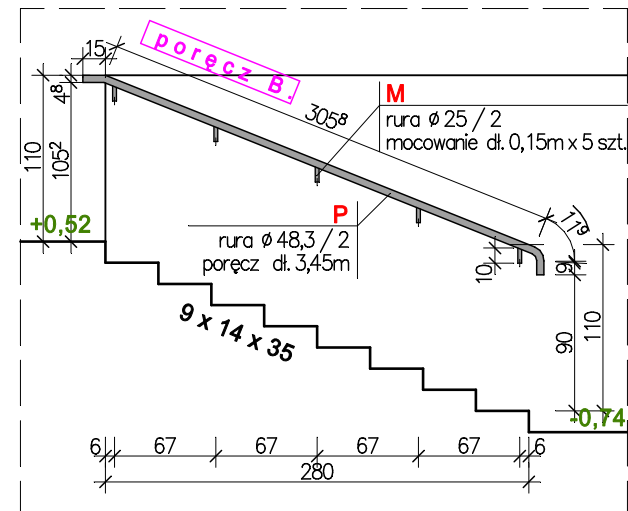
WYMIARY SPRAWDZIĆ NA BUDOWIE.

UWAŻA!
CIĘŻAR JEDNEGO METRA BIERZĄCEGO BALUSTRADY WYSOKOŚCI 1,1 m (wypełnienie z blachy perforowanej) WYNOŚI OKOŁO 11,0 KG

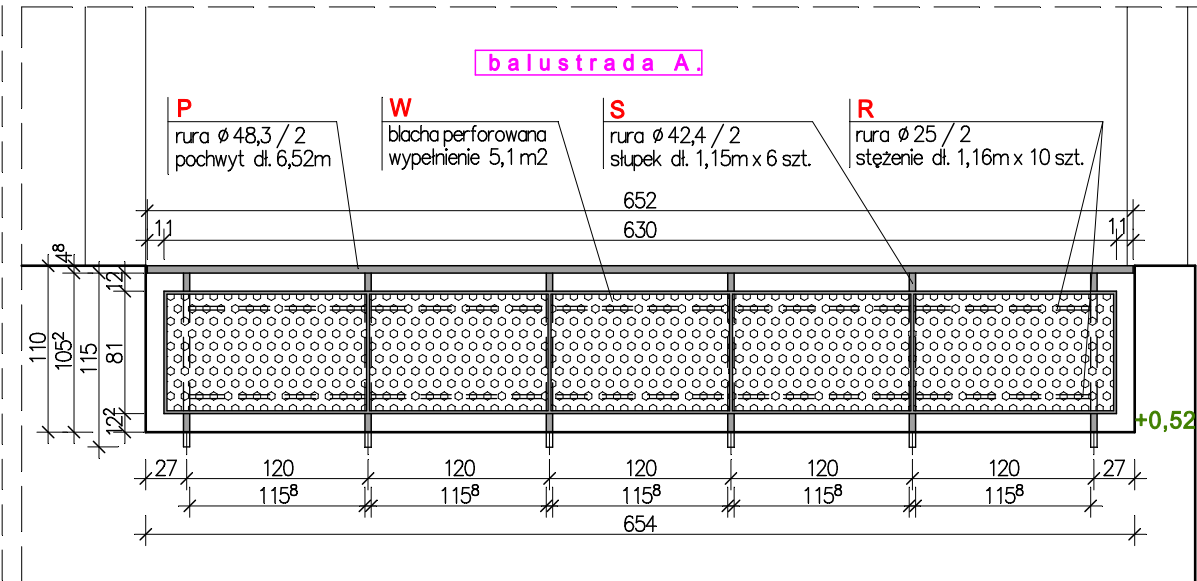
MIASTOPROJEKT CZĘSTOCHOWA		
SPÓŁKA Z O.O. 42 - 200 CZĘSTOCHOWA ul. SZYMANOWSKIEGO 15		
OBIEKT:	BUDOWA SALI GIMNASTYCZNEJ DLA SZKOŁY PODSTAWOWEJ I GIMNAZJUM Z PRZEBUDOWĄ BUDYNKU GIMNAZJUM POCZESNA, UL. SZKOLNA 1. dz. nr 110/4, 110/75, 152/2, k.m. 2	
TREŚĆ:	PROJEKT BUDOWLANY - DETALE ARCHITEKTONICZNE BALUSTRADA NR 10 (pochylnia i poziom 0,00)	
PROJEKTOWAŁ:	arch. Antoni Czakiert	UPR. FT-83861/23/84
	arch. Małgorzata Czakiert	
SPRAWDZIŁ:	arch. Helena Lemańska	UPR. 1487 / 61
OPRACOWAŁ:	techn. Zofia Zalewska	SKALA: 1 : 50
DATA OPRAC.	10. 2007 r	UM. NR 273 / PW / 2007
		RYS. NR 5.



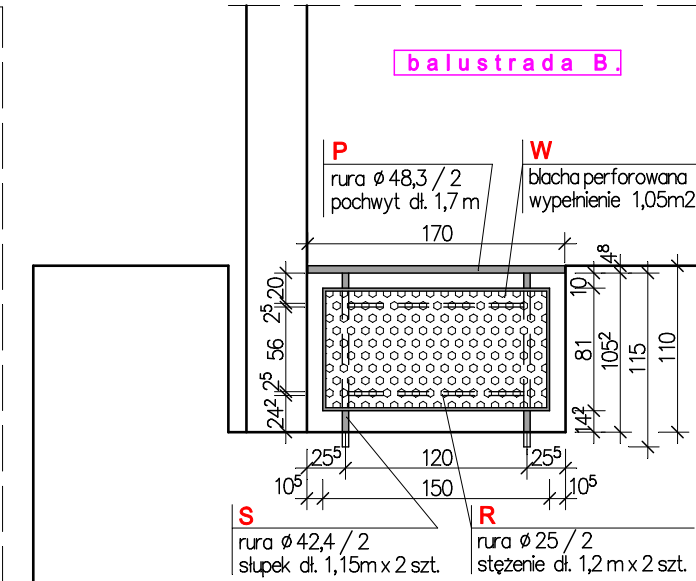
WIDOK PORĘCZY A.



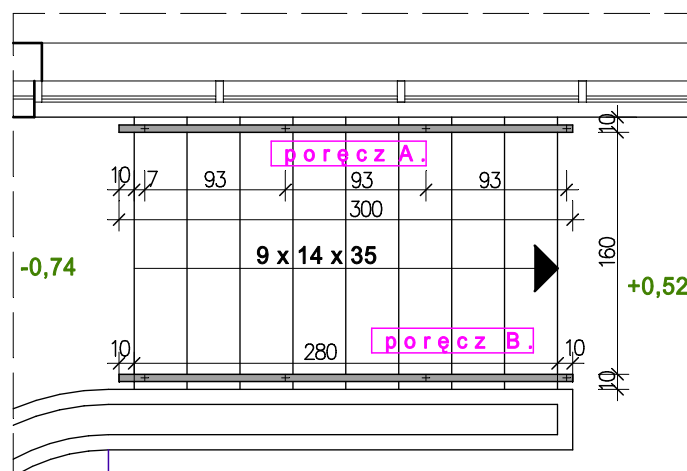
WIDOK PORĘCZY B.



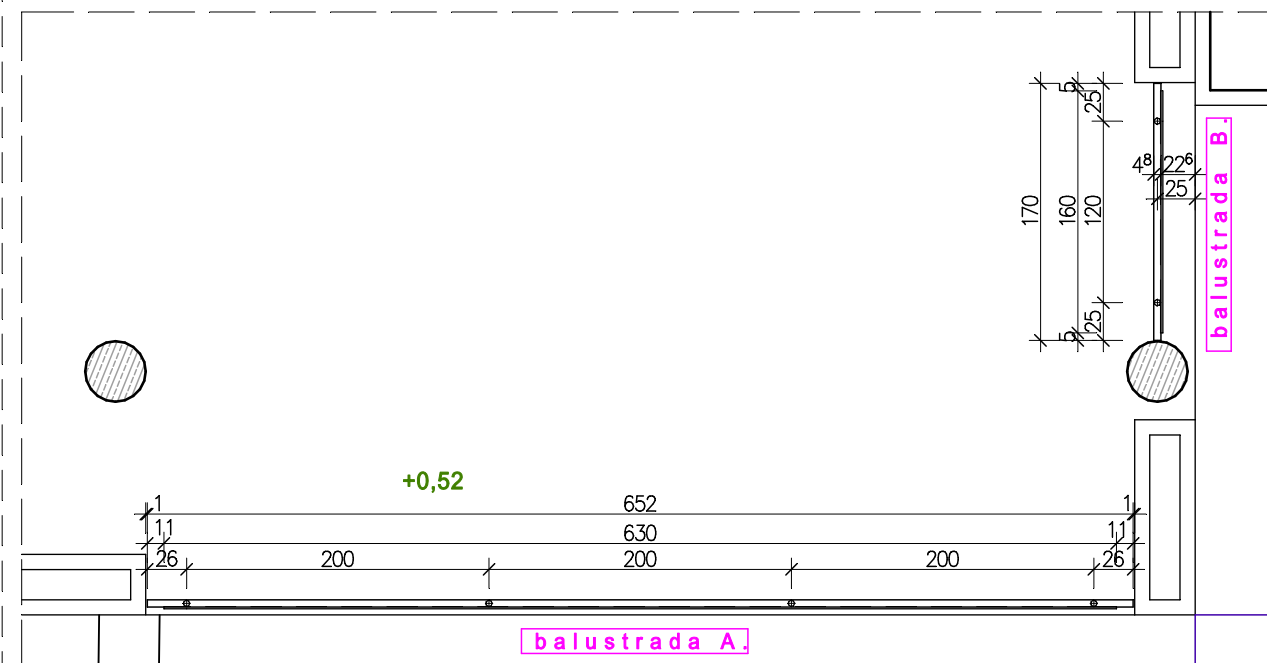
WIDOK BALUSTRADY A.



WIDOK BALUSTRADY B.



RZUT SCHODÓW NR 11.



RZUT TARASU NR 12

UWAGA DOTYCZY SCHODÓW NR 11.

BALUSTRADA ZE STALI NIERDZEWNEJ (np. w/g systemu ALKO)

PORĘCZ PRZYŚCIENNA: rura ϕ 48, mocowana do ściany za pomocą dystansu z rury ϕ 25 poprzez spawanie.

WYSOKOŚĆ PORĘCZY 1,10 m

UWAGA DOTYCZY TARASU NR 12.

BALUSTRADA ZE STALI NIERDZEWNEJ (np. w/g systemu ALKO)

KONSTRUKCJA: pochwyt - rura ϕ 48, słupki - rura ϕ 42, stężenie dolne - rura ϕ 42, łączone ze sobą poprzez spawanie.

WYPEŁNIENIE: blacha perforowana aluminiowa gr. 3mm otwory okrągłe - układ 60° Rv 60-128, w objęciu ceowej mocowana do słupków poprzez spawanie.

MOCOWANIE DO PODŁOŻA GÓRNE: słupki konstrukcyjne osadzić w otworach wykonanych wiertnicą diamentową. Wolną przestrzeń w otworze wypełnić kotwą chemiczną np. klejem HILTI. Osadzenie słupków w podłożu zamaskować rozetkami.

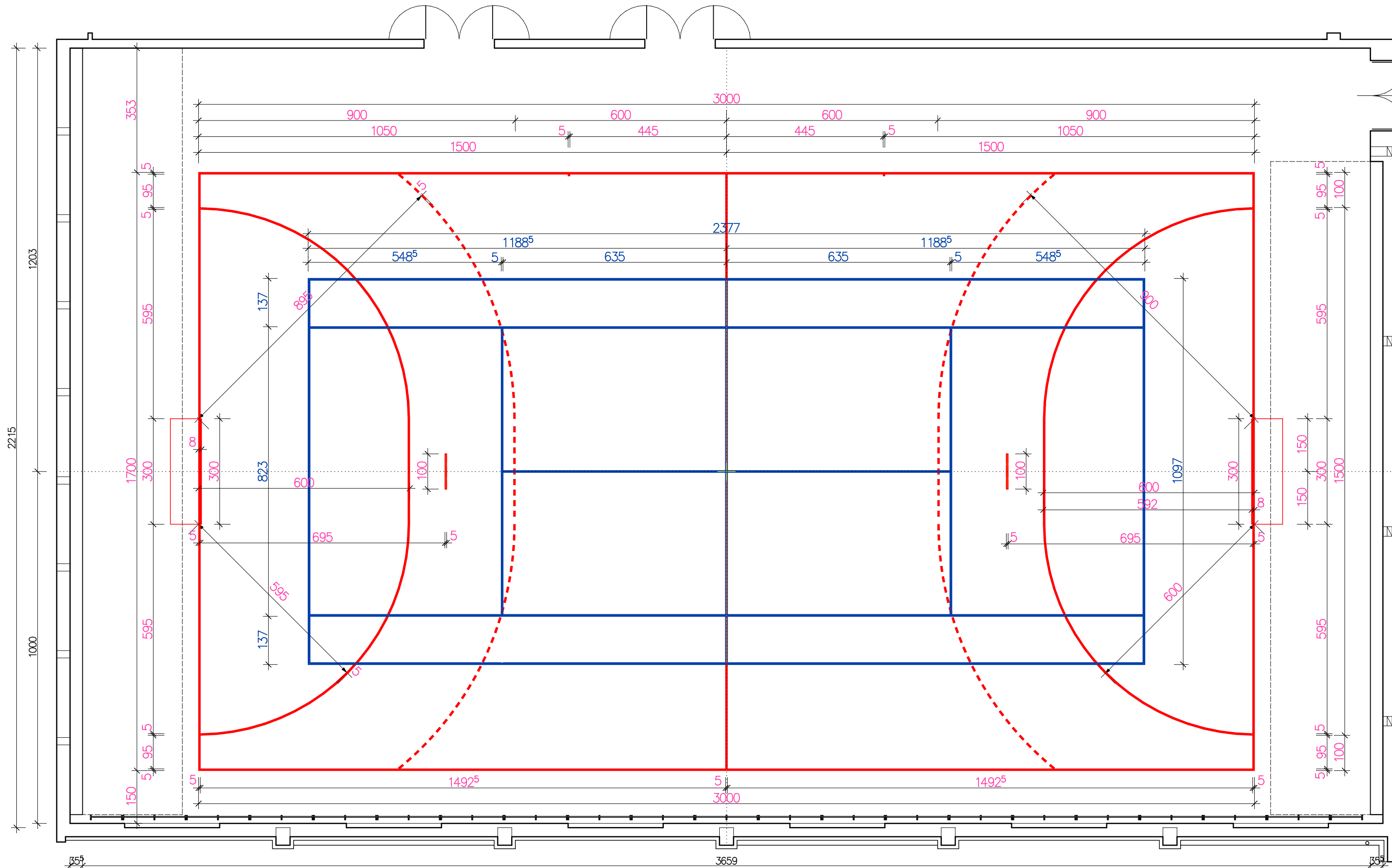
WYSOKOŚĆ BALUSTRADY 1,10 m

U W A G A !
CIĘŻAR JEDNEGO METRA BIERZĄCEGO BALUSTRADY WYSOKOŚCI 1,1 m (wypełnienie z blachy perforowanej) WYNOŚI OKOŁO 11,0 KG

WYMIARY SPRAWDZIĆ NA BUDOWIE.

BALUSTRADA SCHODÓW NR 11 i TARASU NR 12

MIASTOPROJEKT CZĘSTOCHOWA		
SPÓŁKA Z O.O. 42 - 200 CZĘSTOCHOWA ul. SZYMANOWSKIEGO 15		
OBIEKT:	BUDOWA SALI GIMNASTYCZNEJ DLA SZKOŁY PODSTAWOWEJ I GIMNAZJUM Z PRZEBUDOWĄ BUDYNKU GIMNAZJUM POCZESNA, UL. SZKOLNA 1. dz. nr 110/4, 110/75, 152/2, k.m. 2	
TREŚĆ:	PROJEKT BUDOWLANY - DETALE ARCHITEKTONICZNE BALUSTRADA SCHODÓW NR 11 i TARASU NR 12	
PROJEKTOWAŁ:	arch. Antoni Czakiert	UPR. FT-83861/23/84
	arch. Małgorzata Czakiert	
SPRAWDZIŁ:	arch. Helena Lemańska	UPR. 1487 / 61
OPRACOWAŁ:	techn. Zofia Zalewska	SKALA: 1 : 50
DATA OPRAC.	10. 2007 r	UM. NR 273 / PW / 2007
		RYS. NR 6.

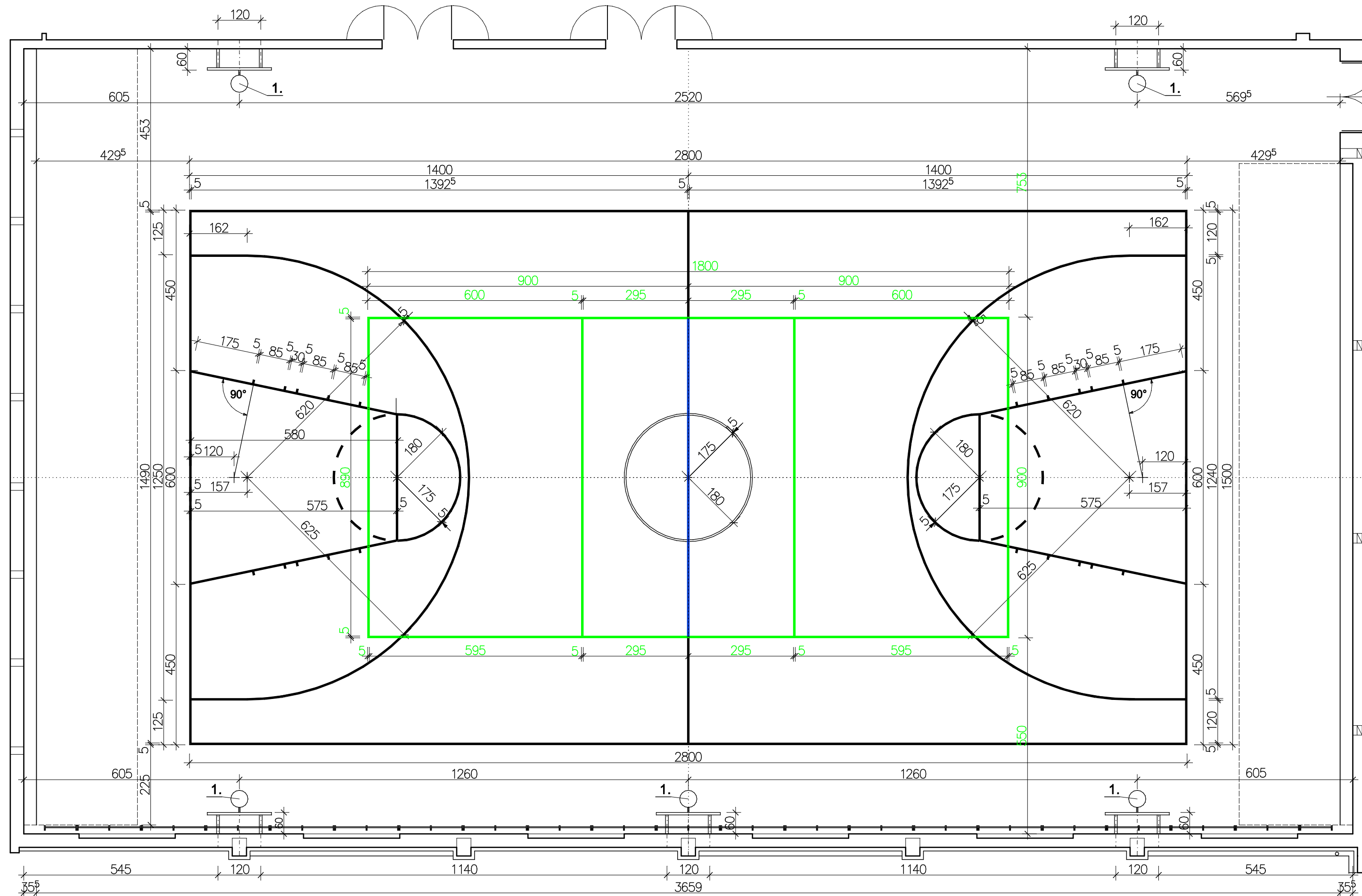


U W A G A III

- SZEROKOŚĆ WSZYSTKICH LINII WYNOSI 5 cm.
SZEROKOŚĆ LINII BRAMKOWYCH WYNOSI 8 cm.
- LINIE BOISKA DO TENISA - KOLOR NIEBIESKI.
- LINIE BOISKA DO PIŁKI RĘCZNEJ - KOLOR CZERWONY.
DŁUGOŚĆ ODCINKÓW PRZERYWANYCH WYNOSI 15 cm,
PRZERWY MIĘDZY ODCINKAMI PO 15 cm.

**BOISKO DO PIŁKI RĘCZNEJ
I BOISKO DO TENISA**

MIASTOPROJEKT CZĘSTOCHOWA		
SPÓŁKA Z O.O. 42-200 CZĘSTOCHOWA ul. SZYMANOWSKIEGO 15		
OBIEKT:	BUDOWA SALI GIMNASTYCZNEJ DLA SZKOŁY PODSTAWOWEJ I GIMNAZJUM Z PRZEBUDOWĄ BUDYNKU GIMNAZJUM POCZESNA, UL. SZKOLNA 1. dz. nr 110/4, 110/75, 152/2, k. m. 2	
TREŚĆ:	PROJEKT BUDOWLANT - DETALE ARCHITEKTONICZNE BOISKO DO PIŁKI RĘCZNEJ I DO TENISA	
PROJEKTOWAŁ:	arch. Antoni Czakiert	UPR. FT-83861/23/84
	arch. Małgorzata Czakiert	
SPRAWDZIŁ:	arch. Helena Lemańska	UPR. 1487 / 61
OPRACOWAŁ:	techn. Zofia Zalewska	SKALA: 1 : 25
DATA OPRAC.	10. 2007 r	UM. NR 273 / PW / 2007 RYS. NR 8.



UWAGA III

- SZEROKOŚĆ WSZYSTKICH LINII WYNOŚI 5 cm.
SZEROKOŚĆ LINII BRAMKOWYCH WYNOŚI 8 cm.
- LINIE BOISKA DO KOSZYKÓWKI - KOLOR CZARNY.
DŁUGOŚĆ ODCINKÓW PRZERYWANYCH WYNOŚI 35 cm,
PRZERWY MIĘDZY ODCINKAMI PO 40 cm.
- 1 - TABLICE DO KOSZYKÓWKI NA ŚCIANIE BOCZNEJ SZT. 5
- LINIE BOISKA DO PIŁKI SIATKOWEJ - KOLOR ZIELONY.

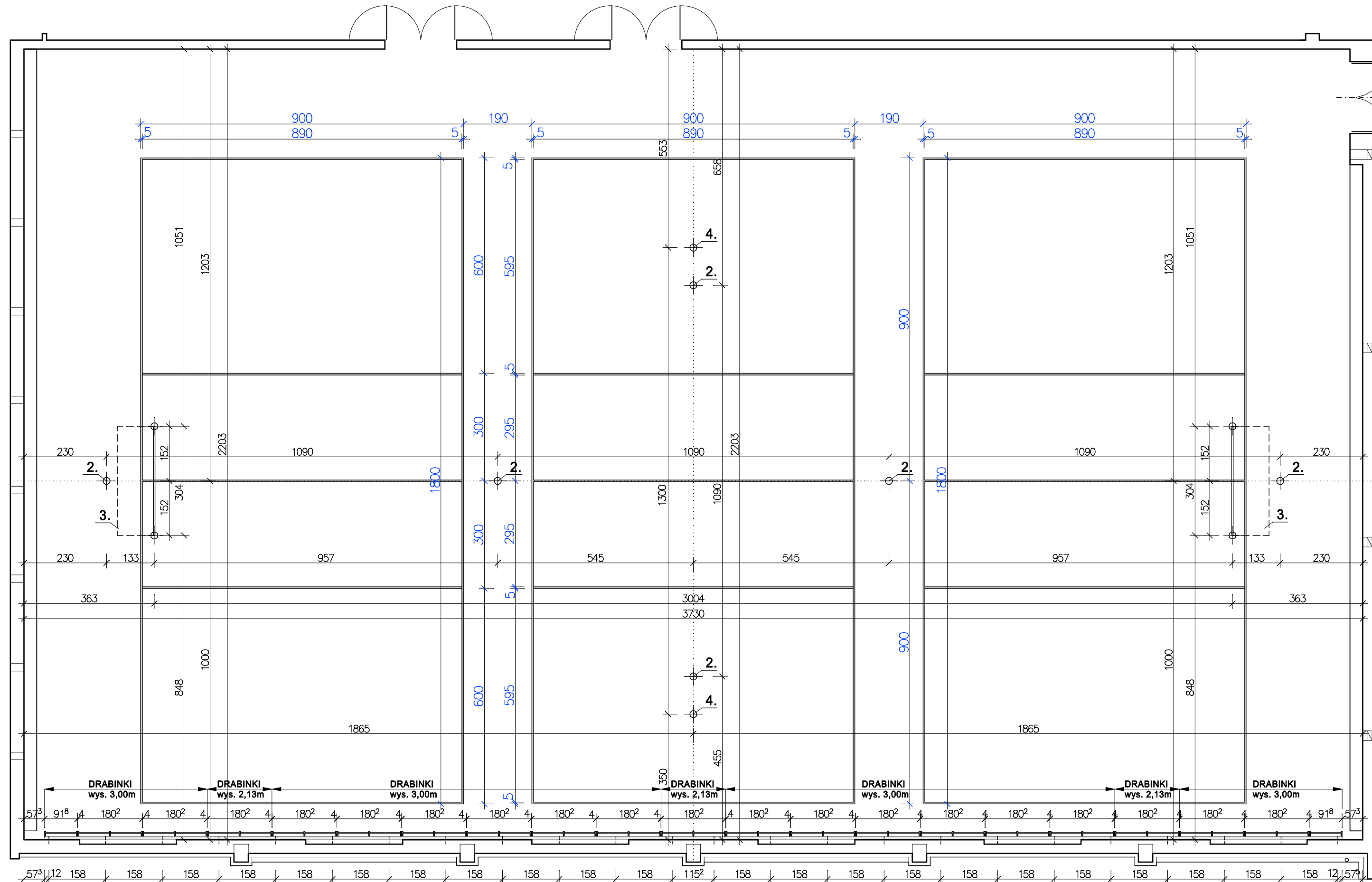
**BOISKO DO PIŁKI KOSZYKOWEJ
BOISKO DO PIŁKI SIATKOWEJ**

MIASTOPROJEKT CZĘSTOCHOWA
SPÓŁKA Z O.O. 42 - 200 CZĘSTOCHOWA ul. SZYMANOWSKIEGO 15

OBIEKT: BUDOWA SALI GIMNASTYCZNEJ DLA SZKOŁY PODSTAWOWEJ I GIMNAZJUM Z PRZEBUDOWĄ BUDYNKU GIMNAZJUM POCZESNA, UL. SZKOLNA 1. dz. nr 110/4, 110/75, 152/2, k. m. 2

TREŚĆ: PROJEKT BUDOWLANT - DETALE ARCHITEKTONICZNE
BOISKO DO PIŁKI KOSZYKOWEJ I SIATKOWEJ

PROJEKTOWAŁ:	arch. Antoni Czakiert	UPR. FT-83861/23/84
	arch. Małgorzata Czakiert	
SPRAWDZIŁ:	arch. Helena Lemańska	UPR. 1487 / 61
OPRACOWAŁ:	techn. Zofia Zalewska	SKALA: 1 : 25
DATA OPRAC.	10. 2007 r	UM. NR 273 / PW / 2007 RYS. NR 9.



U W A G A III

- SZEROKOŚĆ WSZYSTKICH LINII WYNOŚI 5 cm.
- LINIE BOISKA DO PIŁKI SIATKOWEJ - KOLOR BIAŁY.
- DRABINKI PRZYŚCIENNE WYS. 2,13 m - SZTUK 6
MOCOWAĆ DO ŚCIANY NA WYS. 35 i 163 cm OD PODŁOGI.
- DRABINKI PRZYŚCIENNE WYS. 3,00 m - SZTUK 34
MOCOWAĆ DO ŚCIANY NA WYS. 35 i 250 cm OD PODŁOGI.
- 2 - SŁUPKI DO SIATKÓWKI Z UCHWYTAMI
NA SZEŚCIU POZIOMACH - SZTUK 6.
- 3 - BRAMKI DO PIŁKI RĘCZNEJ - SZTUK 2.
- 4 - SŁUPKI DO TENISA - SZTUK 2.

**BOISKA DO PIŁKI SIATKOWEJ
LOKALIZACJA SŁUPKÓW I BRAMEK
DRABINKI PRZYŚCIENNE**

MIASTOPROJEKT CZĘSTOCHOWA
SPÓŁKA Z O.O. 42-200 CZĘSTOCHOWA ul. SZYMANOWSKIEGO 15

OBIEKT: BUDOWA SALI GIMNASTYCZNEJ DLA SZKOŁY PODSTAWOWEJ I GIMNAZJUM Z PRZEBUDOWĄ BUDYNKU GIMNAZJUM POCZESNA, UL. SZKOLNA 1. dz. nr 110/4, 110/75, 152/2, k. m. 2

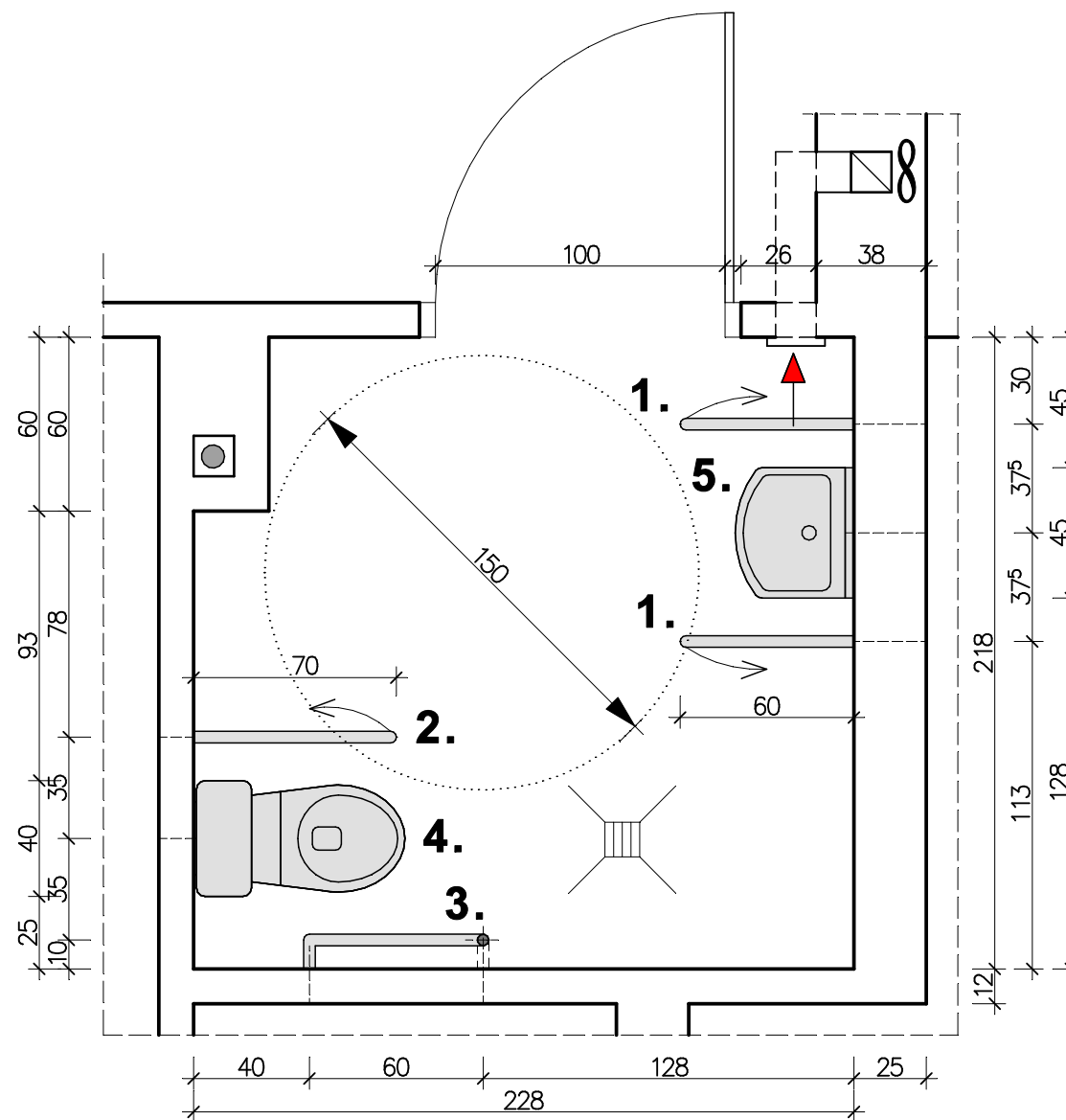
TREŚĆ: PROJEKT BUDOWLANT - DETALE ARCHITEKTONICZNE
BOISKA DO SIATKÓWKI, SŁUPKI, BRAMKI, DRABINKI

PROJEKTOWAŁ: arch. Antoni Czakiert UPR. FT-83861/23/84

SPRAWDZIŁ: arch. Małgorzata Czakiert UPR. 1487 / 61

OPRACOWAŁ: techn. Zofia Zalewska SKALA: 1 : 25

DATA OPRAC. 10. 2007 r UM. NR 273 / PW / 2007 RYS. NR 10.



PRZYSTOSOWANIE POMIESZCZEŃ SANITARNYCH NA POTRZEBY OSÓB NIEPEŁNOSPRAWNYCH

OZNACZENIA:

1. RAMIĘ WSPIERAJĄCE PODNOSZONE MOCOWANE DO ŚCIANY NA WYS. H=850 mm DŁ. 600 mm, ŚREDNICA: 32 mm, - SZT. 2
2. RAMIĘ WSPIERAJĄCE PODNOSZONE MOCOWANE DO ŚCIANY NA WYS. H=850 mm DŁ. 700 mm, ŚREDNICA: 32 mm, - SZT. 1
3. RAMIĘ KĄTOWE STAŁE LEWE MOCOWANE DO ŚCIANY NA WYS. H=850mm DŁ. 300mm, WYS. 600mm ŚREDNICA: 32mm, - SZT. 1
4. MISKA USTĘPOWA 400 x 730 x 480mm
5. UMYWALKA 450 X 380mm, H=850mm,

UWAGA! TYPY UCHWYTÓW I URZĄDZEŃ PRZYJĘTO
WG FIRMY SANITEC KOŁO Sp. z o. o.

WC NIEPEŁNOSPRAWNYCH NR 1.

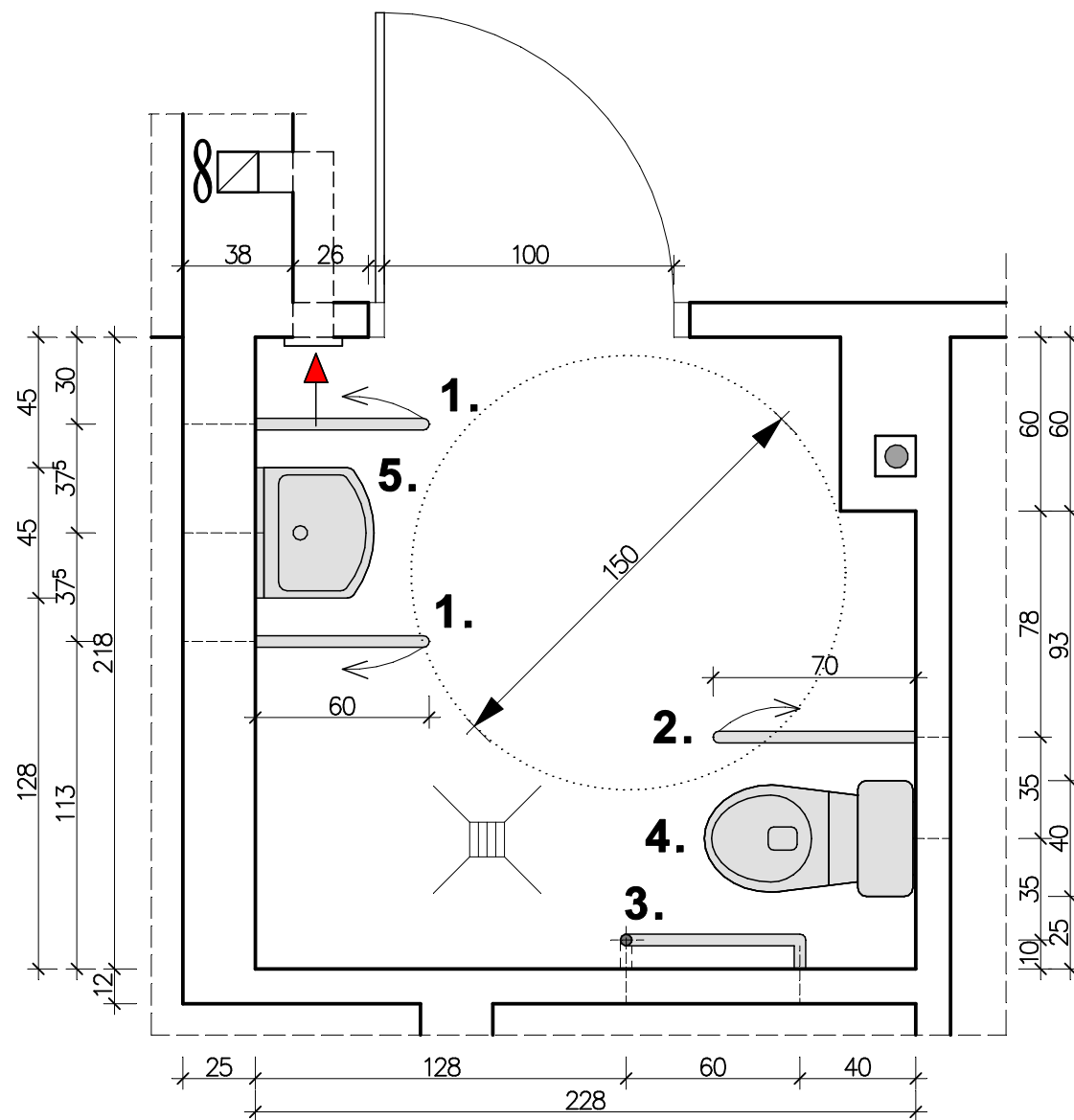
MIASTOPROJEKT CZĘSTOCHOWA

SPÓŁKA Z O.O. 42 - 200 CZĘSTOCHOWA ul. SZYMANOWSKIEGO 15

OBIEKT: BUDOWA SALI GIMNASTYCZNEJ DLA SZKOŁY PODSTAWOWEJ
I GIMNAZJUM Z PRZEBUDOWĄ BUDYNKU GIMNAZJUM
POCZESNA, UL. SZKOLNA 1. dz. nr 110/4, 110/75, 152/2, k. m. 2

TREŚĆ: PROJEKT BUDOWLANY - DETALE ARCHITEKTONICZNE
WC NIEPEŁNOSPRAWNYCH NR 1

PROJEKTOWAŁ:	arch. Antoni Czakiert	UPR. FT-83861/23/84
	arch. Małgorzata Czakiert	
SPRAWDZIŁ:	arch. Helena Lemańska	UPR. 1487 / 61
OPRACOWAŁ:	techn. Zofia Zalewska	SKALA: 1 : 25
DATA OPRAC.	10. 2007 r	UM. NR 273 / PW / 2007
		RYS. NR 11.



PRZYSTOSOWANIE POMIESZCZEŃ SANITARNYCH NA POTRZEBY OSÓB NIEPEŁNOSPRAWNYCH

OZNACZENIA:

1. RAMIĘ WSPIERAJĄCE PODNOSZONE MOCOWANE DO ŚCIANY NA WYS. H=850 mm DŁ. 600 mm, ŚREDNICA: 32 mm, - SZT. 2
2. RAMIĘ WSPIERAJĄCE PODNOSZONE MOCOWANE DO ŚCIANY NA WYS. H=850 mm DŁ. 700 mm, ŚREDNICA: 32 mm, - SZT. 1
3. RAMIĘ KĄTOWE STAŁE LEWE MOCOWANE DO ŚCIANY NA WYS. H=850mm DŁ. 300mm, WYS. 600mm ŚREDNICA: 32mm, - SZT. 1
4. MISKA USTĘPOWA 400 x 730 x 480mm
5. UMYWALKA 450 X 380mm, H=850mm,

UWAGA! TYPY UCHWYTÓW I URZĄDZEŃ PRZYJĘTO
WG FIRMY SANITEC KOŁO Sp. z o. o.

WC NIEPEŁNOSPRAWNYCH NR 2.

MIASTOPROJEKT CZĘSTOCHOWA
SPÓŁKA Z O.O. 42 - 200 CZĘSTOCHOWA ul. SZYMANOWSKIEGO 15

OBIEKT: BUDOWA SALI GIMNASTYCZNEJ DLA SZKOŁY PODSTAWOWEJ
I GIMNAZJUM Z PRZEBUDOWĄ BUDYNKU GIMNAZJUM
POCZESNA, UL. SZKOLNA 1. dz. nr 110/4, 110/75, 152/2, k. m. 2

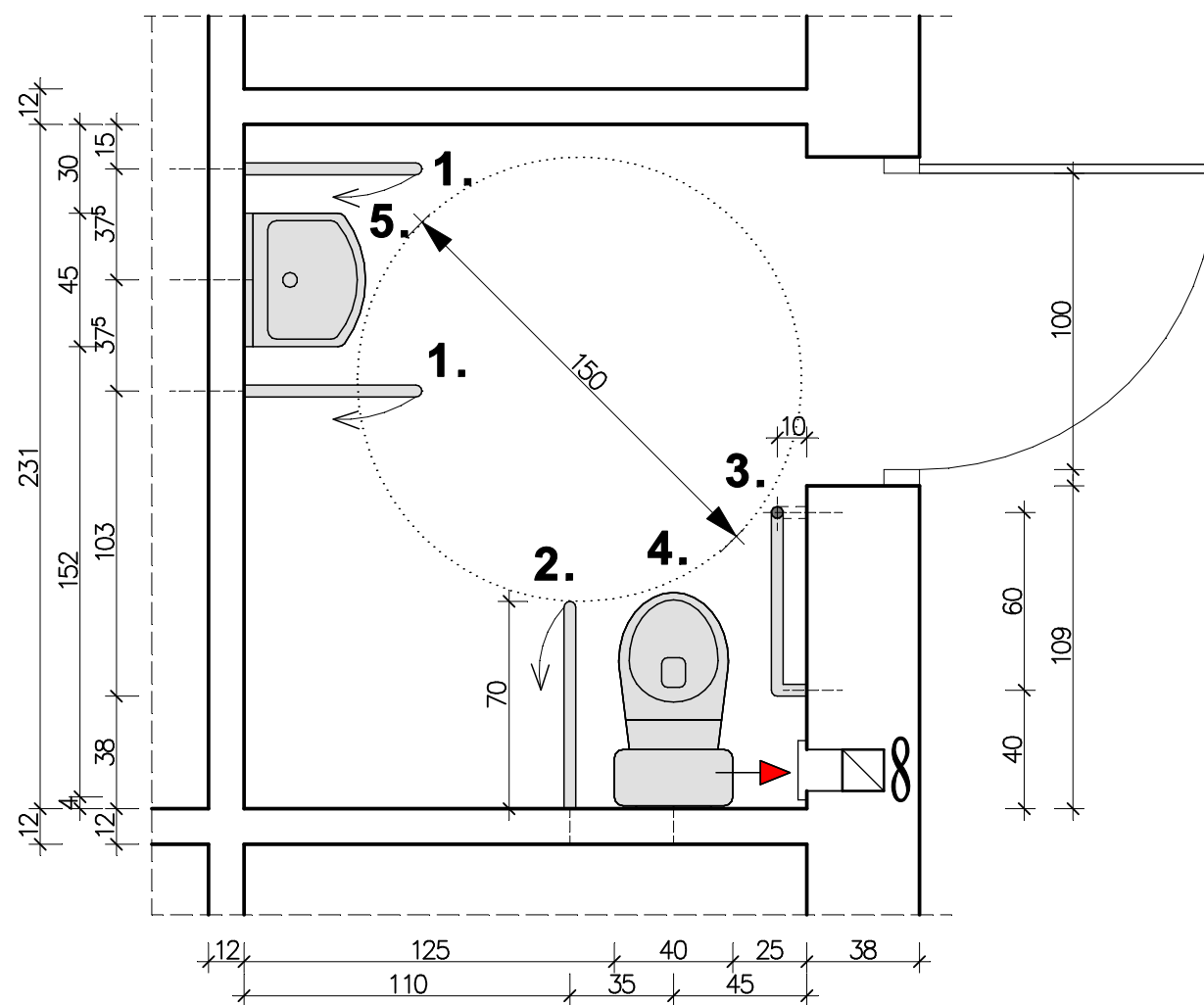
TREŚĆ: PROJEKT BUDOWLANY - DETALE ARCHITEKTONICZNE
WC NIEPEŁNOSPRAWNYCH NR 2

PROJEKTOWAŁ: arch. Antoni Czakiert UPN. FT-83861/23/84
arch. Małgorzata Czakiert

SPRAWDZIŁ: arch. Helena Lemańska UPN. 1487 / 61

OPRACOWAŁ: techn. Zofia Zalewska SKALA: 1 : 25

DATA OPRAC. 10. 2007 r UM. NR 273 / PW / 2007 RYS. NR 12.



PRZYSTOSOWANIE POMIESZCZEŃ SANITARNYCH NA POTRZEBY OSÓB NIEPEŁNOSPRAWNYCH

OZNACZENIA:

1. RAMIĘ WSPIERAJĄCE PODNOSZONE MOCOWANE DO ŚCIANY NA WYS. H=850 mm DŁ. 600 mm, ŚREDNICA: 32 mm, - SZT. 2
2. RAMIĘ WSPIERAJĄCE PODNOSZONE MOCOWANE DO ŚCIANY NA WYS. H=850 mm DŁ. 700 mm, ŚREDNICA: 32 mm, - SZT. 1
3. RAMIĘ KĄTOWE STAŁE LEWE MOCOWANE DO ŚCIANY NA WYS. H=850mm DŁ. 300mm, WYS. 600mm ŚREDNICA: 32mm, - SZT. 1
4. MISKA USTĘPOWA 400 x 730 x 480mm
5. UMYWALKA 450 X 380mm, H=850mm,

UWAGA! TYPY UCHWYTÓW I URZĄDZEŃ PRZYJĘTO
WG FIRMY SANITEC KOŁO Sp. z o. o.

WC NIEPEŁNOSPRAWNYCH NR 3.

MIASTOPROJEKT CZĘSTOCHOWA
SPÓŁKA Z O.O. 42 - 200 CZĘSTOCHOWA ul. SZYMANOWSKIEGO 15

OBIEKT: BUDOWA SALI GIMNASTYCZNEJ DLA SZKOŁY PODSTAWOWEJ
I GIMNAZJUM Z PRZEBUDOWĄ BUDYNKU GIMNAZJUM
POCZESNA, UL. SZKOLNA 1. dz. nr 110/4, 110/75, 152/2 k. m. 2

TREŚĆ: PROJEKT BUDOWLANY - DETALE ARCHITEKTONICZNE
WC NIEPEŁNOSPRAWNYCH NR 3

PROJEKTOWAŁ: arch. Antoni Czakiert UPN. FT-83861/23/84
arch. Małgorzata Czakiert

SPRAWDZIŁ: arch. Helena Lemańska UPN. 1487 / 61

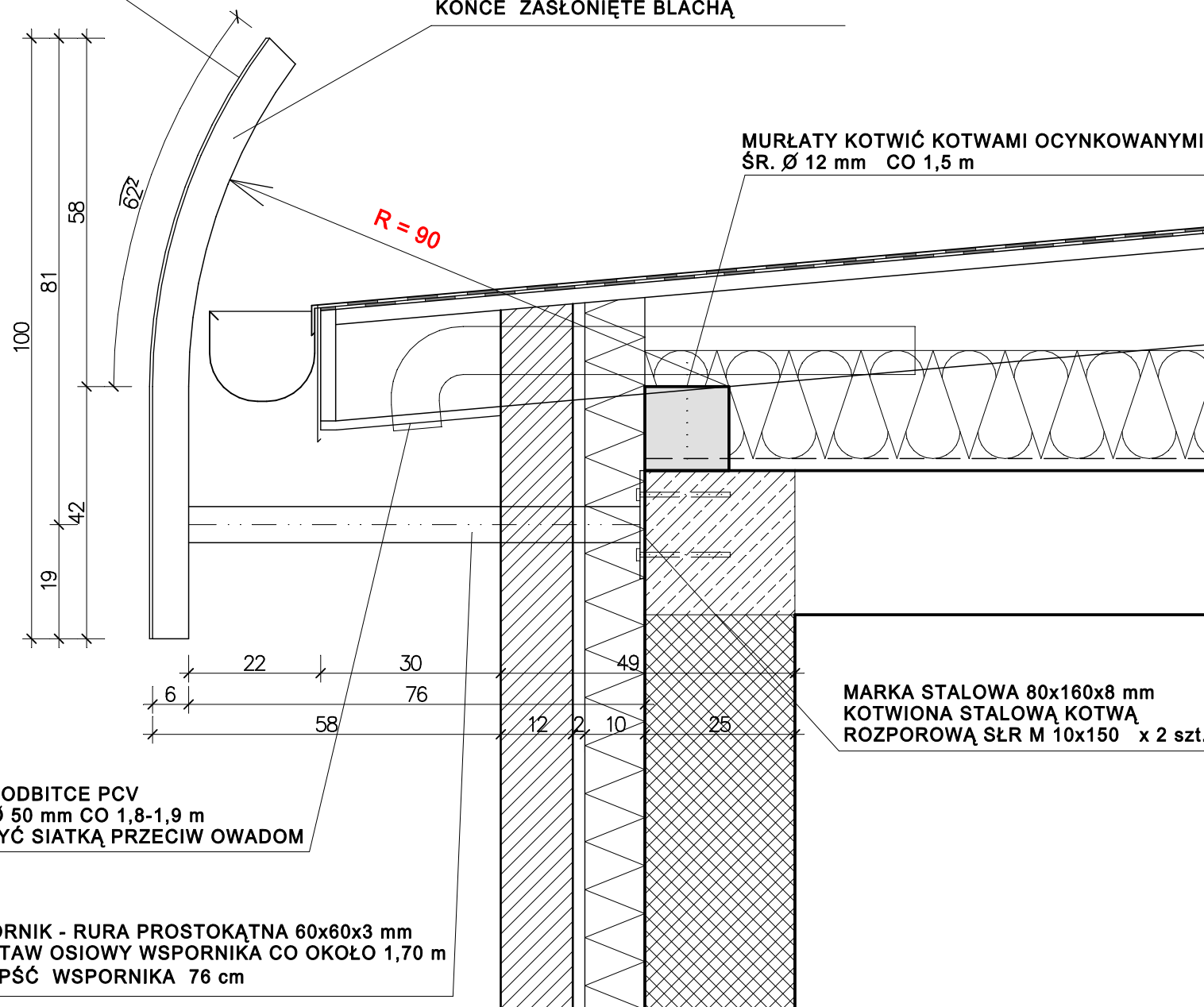
OPRACOWAŁ: techn. Zofia Zalewska SKALA: 1 : 25

DATA OPRAC. 10. 2007 r UM. NR 273 / PW / 2007 RYS. NR 13.

BLACHA PERFOROWANA ALUMINIOWA gr. 3,0 mm
 WYGIĘTA O PROMIENIU ZEWN. R=96cm
 OTWORY OKRĄGŁE - UKŁAD 60° Rv 6-9,
 PRZEŚWIT WZGLĘDNY P=40,4%

RURA PROSTOKĄTNA 60x40x3 mm
 WYGIĘTA O PROMIENIU WEWN. R=90 cm
 KOŃCE ZASŁONIĘTE BLACHĄ

MURŁATY KOTWIĆ KOTWAMI OCYNKOWANYMI
 ŚR. Ø 12 mm CO 1,5 m



NAWIEW W PODBITCE PCV
 RURKI PCV Ø 50 mm CO 1,8-1,9 m
 ZABEZPIECZYĆ SIATKĄ PRZECIWI OWADOM

WSPORNIK - RURA PROSTOKĄTNA 60x60x3 mm
 ROZSTAW OSIOWY WSPORNIKA CO OKOŁO 1,70 m
 DŁUGOŚĆ WSPORNIKA 76 cm

MARKA STALOWA 80x160x8 mm
 KOTWIONA STALOWĄ KOTWĄ
 ROZPOROWĄ ŚŁR M 10x150 x 2 szt.

OSŁONA OKAPU DACHU

MIASTOPROJEKT CZĘSTOCHOWA			
SPÓŁKA Z O.O. 42 - 200 CZĘSTOCHOWA ul. SZYMANOWSKIEGO 15			
OBIEKT:	BUDOWA SALI GIMNASTYCZNEJ DLA SZKOŁY PODSTAWOWEJ I GIMNAZJUM Z PRZEBUDOWĄ BUDYNKU GIMNAZJUM POCZESNA, UL. SZKOLNA 1. dz. nr 110/4, 110/75, 152/2 k. m. 2		
TREŚĆ:	PROJEKT BUDOWLANY - DETALE ARCHITEKTONICZNE OSŁONA OKAPU DACHU		
PROJEKTOWAŁ:	arch. Antoni Czakiert		UPR. FT-83861/23/84
	arch. Małgorzata Czakiert		
SPRAWDZIŁ:	arch. Helena Lemańska		UPR. 1487 / 61
OPRACOWAŁ:	techn. Zofia Zalewska		SKALA: 1 : 25
DATA OPRAC.	10. 2007 r	UM. NR 273 / PW / 2007	RYS. NR 14.