

UWAGA 1:

- *1* PROJEKTOWANE WYKORZYSTANIE SŁUPA STALOWEGO LUB ŻELBETOWEGO JAKO ZWÓD PIONOWY Z WYKONANIEM W GÓRNEJ CZĘŚCI SŁUPA MARKI METALOWEJ DLA SPIĘCIA Z DALESZĄ CZĘŚCIĄ INSTALACJI ODGROMOWEJ PATRZ PROJEKT INSTALACJI ELEKTRYCZNEJ
 - *2* PROJEKTOWANE WPROWADZENIE POŁĄCZENIA METALICZNEGO ZE ZBRÓJENIA FUNDAMENTU - BEDNARKA Fz (z 25/4 MM I ŁĄCZENIE PRZEZ SPAWANIE) NA DŁUGOŚĆ 1,4 M PONAĐ PROJEKTOWANY POZIOM TERENU PATRZ PROJEKT INSTALACJI ELEKTRYCZNEJ
- CIĘŻAR ŁĄCZNY BEDNARKI G=9,8 KG

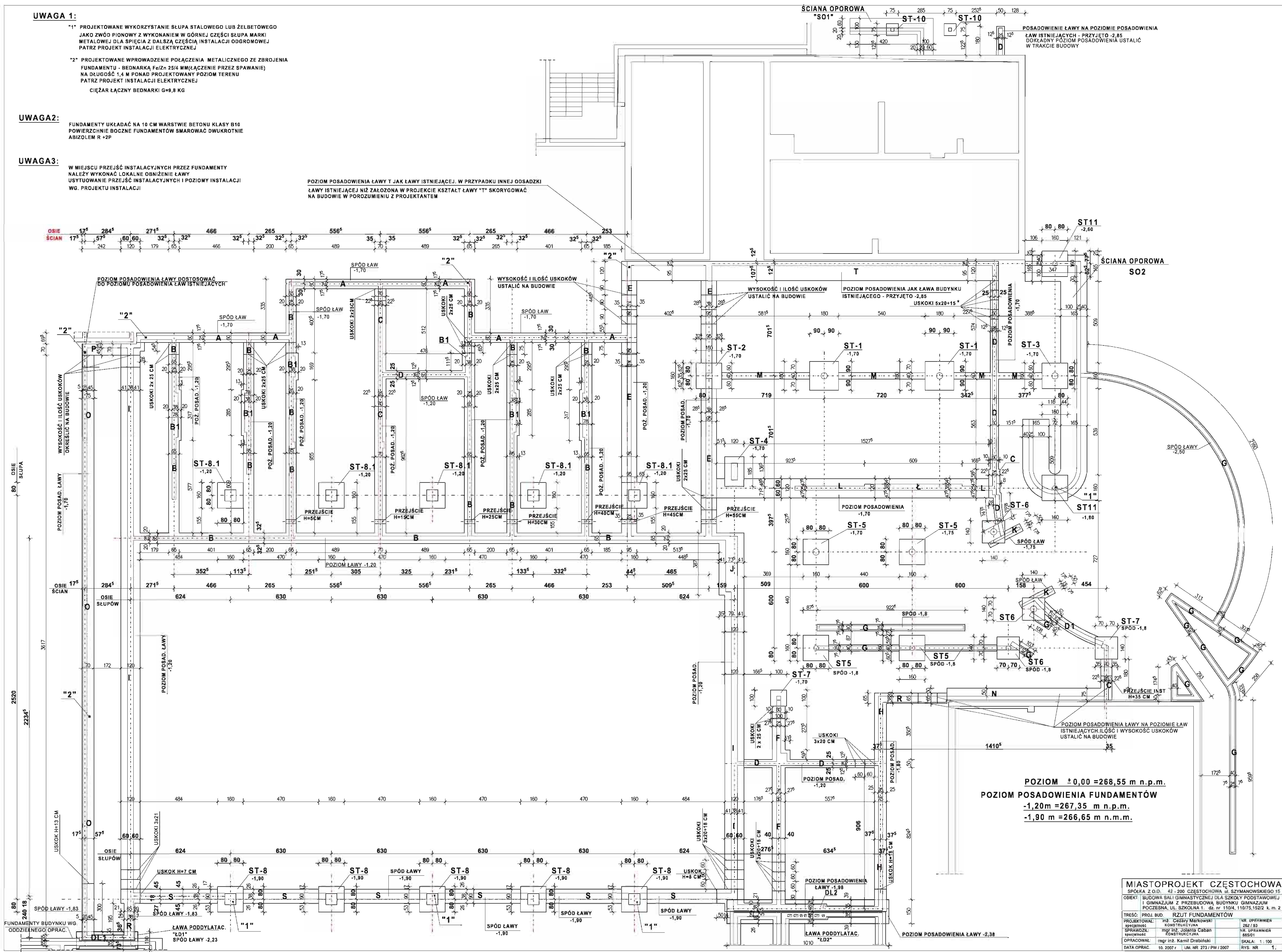
UWAGA2:

FUNDAMENTY UKŁADAĆ NA 10 CM WARSTWIE BETONU KLASY B10 POWIERZCHNIE BOCZNE FUNDAMENTÓW SMAROWAĆ DWUKROTNIE ABIZOLEM R +2P

UWAGA3:

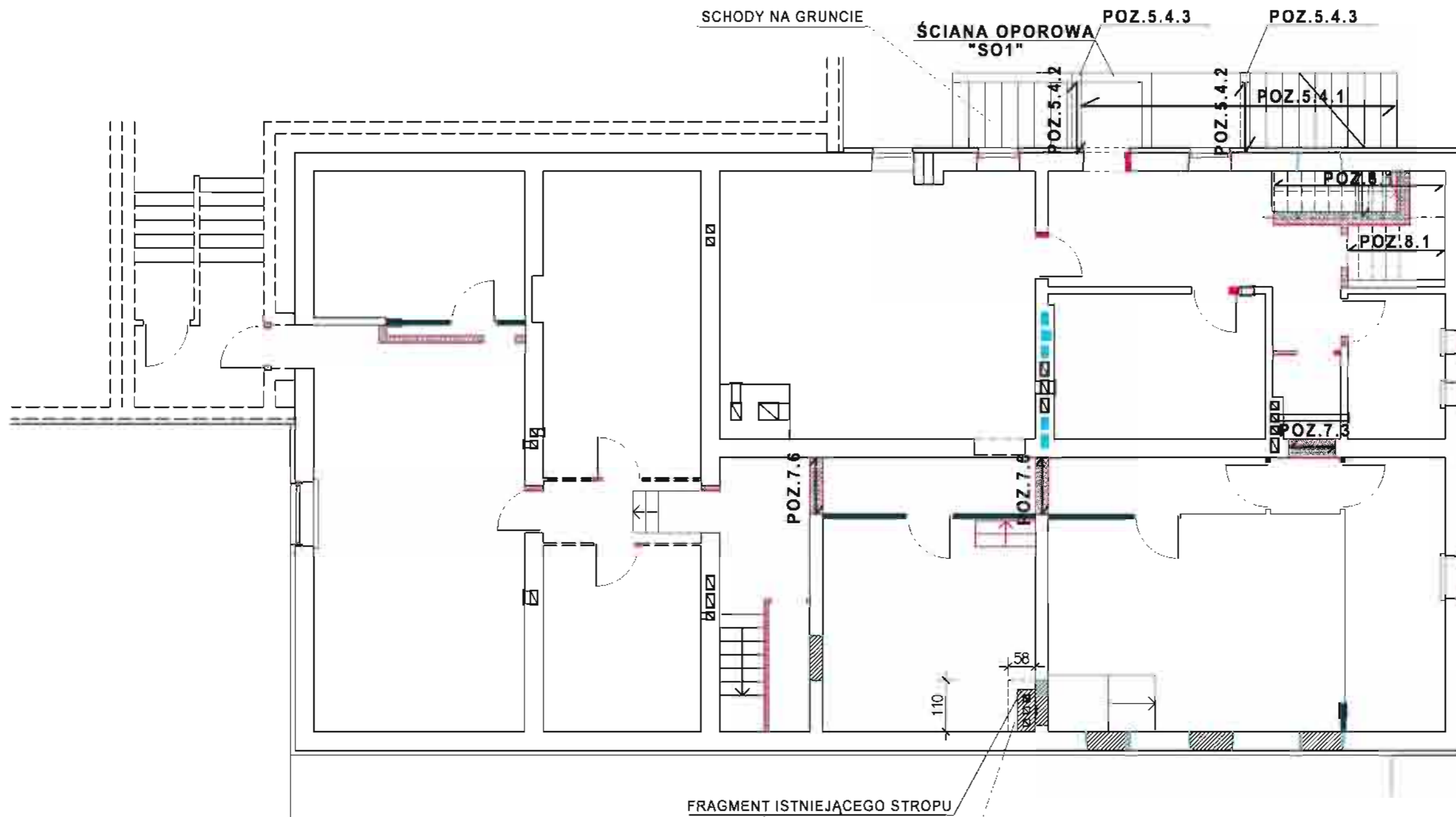
W MIEJSCU PRZEJŚĆ INSTALACYJNYCH PRZEZ FUNDAMENTY NALEŻY WYKONAĆ LOKALNE OBNIŻENIE ŁAWY USTYUOWANIE PRZEJŚĆ INSTALACYJNYCH I POZIOMY INSTALACJI WG. PROJEKTU INSTALACJI

POZIOM POSADOWIENIA ŁAWY T JAK ŁAWY ISTNIEJĄCEJ. W PRZYPADKU INNEJ ODSADZKI ŁAWY ISTNIEJĄCEJ NIŻ ZAŁOŻONA W PROJEKCIE KSZTAŁT ŁAWY "T" SKORYGOWAĆ NA BUDOWIE W PORÓZNIENIU Z PROJEKTANTEM



POZIOM ±0,00 = 268,55 m n.p.m.
POZIOM POSADOWIENIA FUNDAMENTÓW
-1,20 m = 267,35 m n.p.m.
-1,90 m = 266,65 m n.p.m.

MIASTOPROJEKT CZĘSTOCHOWA			
SPÓŁKA Z O.O. 42-200 CZĘSTOCHOWA ul. SZYMANOWSKIEGO 15			
OBIEKT: BUDOWA SALI GIMNASTYCZNEJ DLA SZKOŁY PODSTAWOWEJ I GIMNAZJUM Z PRZEBUDOWĄ BUDYNKU GIMNAZJUM POCZESNA, UL. SZKOLNA 1. dz. nr 110/4, 110/75, 152/2 k.m. 2			
TREŚĆ: PROJ. BUD. RZUT FUNDAMENTÓW			
PROJEKTOWAŁ:	mgr inż. Cezary Markowski	NR UPRAWNIEN:	262/83
SPRAWDZIŁ:	mgr inż. Jolanta Caban	NR UPRAWNIEN:	665/01
OPRACOWAŁ:	mgr inż. Kamil Drabiński	SKALA:	1:100
DATA OPRAC:	10.2007 r. UM. NR 273/PW/2007	RYS. NR:	1.



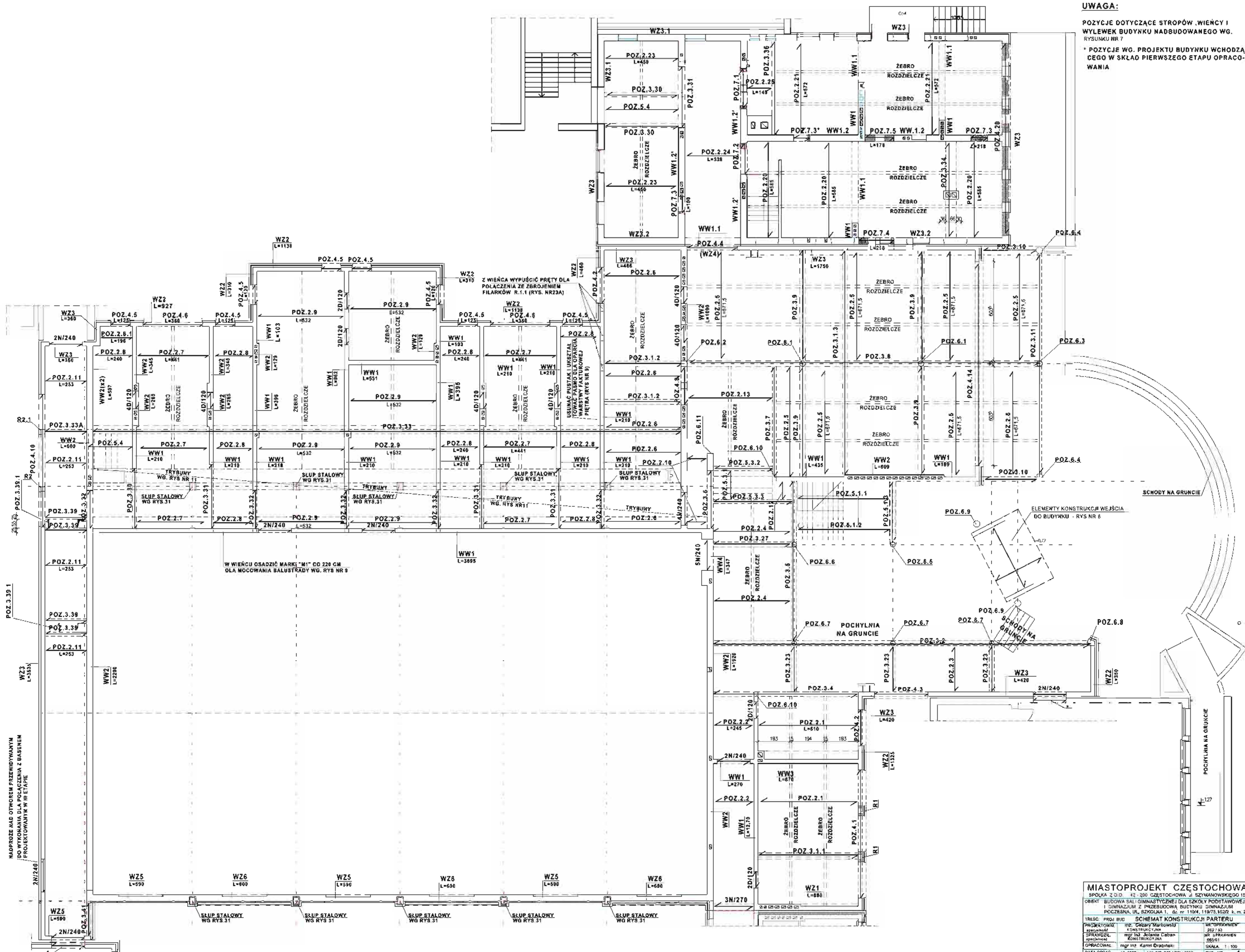
POD KOMIN WYKONAĆ ŁAWĘ 60/110CM WYSOKOŚĆ H=30 CM
POZIOM POSADOWIENIA NA POZIOMIE ŁAW ISTNIEJĄCYCH

MIASTOPROJEKT CZĘSTOCHOWA		
SPÓŁKA Z O.O. 42 - 200 CZĘSTOCHOWA ul. SZYMANOWSKIEGO 15		
OBIEKT: BUDOWA SALI GIMNASTYCZNEJ DLA SZKOŁY PODSTAWOWEJ I GIMNAZJUM Z PRZEBUDOWĄ BUDYNKU GIMNAZJUM POCZESNA, UL. SZKOLNA 1. dz. nr 110/4, 110/75, 152/2 k. m. 2		
TREŚĆ: PROJ. BUD. SCHEMAT KONSTRUKCJI PIWNIC		
PROJEKTOWAŁ:	inż. Cezary Markowski	NR. UPRAWNIEN
specjalność	KONSTRUKCYJNA	262 / 93
SPRAWDZIŁ:	mgr inż. Jolanta Caban	NR. UPRAWNIEN
specjalność	KONSTRUKCYJNA	665/01
OPRACOWAŁ:	mgr inż. Kamil Drabiński	SKALA: 1:100
DATA OPRAC.	10. 2007 r. UM. NR 273 / PW / 2007	RYS. NR 3.

UWAGA:

POZYCJE DOTYCZĄCE STROPÓW, WIENCY I WYLEWEK BUDYNKU NADBUDOWANEGO WG. RYSUNKU NR 7

* POZYCJE WG. PROJEKTU BUDYNKU WCHODZĄCEGO W SKŁAD PIERWSZEGO ETAPU OPRACOWANIA



NADPROŻE NAD OTWOREM PRZEWIĘDNIANYM DO WYKONANIA DLA POŁĄCZENIA Z BASENEM PROJEKTOWANYM W II ETAPIE

W WIENCIE OSADZIĆ MARKI "M1" CO 220 CM OLA MOCOWANIA BALUSTRADY WG. RYS NR 9

Z WIENCIA WYPUŚCIĆ PRĘTY DLA POŁĄCZENIA ZE ZBROJENIEM FIŁARKÓW R.1.1 (RYS. NR23A)

USUNĄĆ PASTAKI UKREŚLAJĄCE WYMIARY WARSZTYW FAKTUROWEJ PIETRA (RYS NR 9)

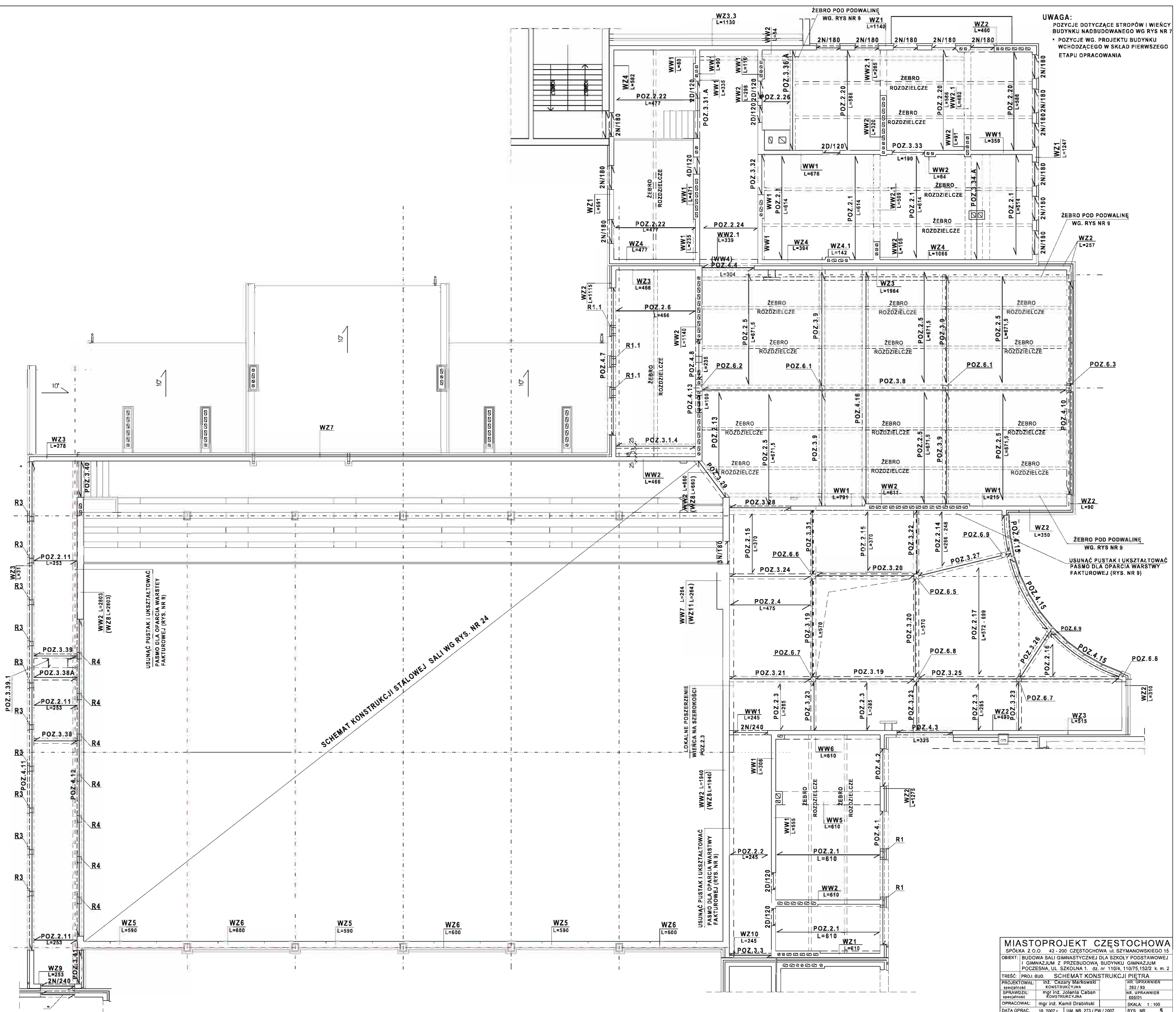
ELEMENTY KONSTRUKCJI WEJŚCIA DO BUDYNKU - RYS NR 8

SCHODY NA GRUNCIE

SCHODY NA GRUNCIE

POCHYLNA NA GRUNCIE

MIASTOPROJEKT CZĘSTOCHOWA		
SPÓŁKA Z O.O. 42-200 CZĘSTOCHOWA, ul. SZYMANOWSKIEGO 15.		
OBIEKT: BUDOWA SALI GIMNASTYCZNEJ DLA SZKOŁY PODSTAWOWEJ I GIMNAZJUM Z PRZEBUDOWĄ BUDYNKU GIMNAZJUM		
POCZĘTA, ul. SZKOŁA 1, dz. nr 1104, 1107/3, 1022, k. m. 2		
1. RZES. PROJ. BUD.	SCHEMAT KONSTRUKCJI PARTERU	
PROJEKTOWAŁ: mgr inż. Grzegorz Marciński	WSP. OPRACOWAŁ: mgr inż. Grzegorz Marciński	WSP. OPRACOWAŁ: mgr inż. Grzegorz Marciński
SPRAWDZIŁ: mgr inż. Alicja Daban	SPRAWDZIŁ: mgr inż. Alicja Daban	SPRAWDZIŁ: mgr inż. Alicja Daban
OPRACOWAŁ: mgr inż. Karol Drabinski	OPRACOWAŁ: mgr inż. Karol Drabinski	OPRACOWAŁ: mgr inż. Karol Drabinski
DATA OPRAC.: 10.2007 r.	UM NR 273/PW/2007	RYS. NR 4



UWAGA:
 POZYCJE DOTYCZĄCE STROPÓW I WIĘCZY BUDYNKU NADBUDOWANEGO WG RYS NR 7
 • POZYCJE WG. PROJEKTU BUDYNKU WCHODZĄCEGO W SKŁAD PIERWSZEGO ETAPU OPRACOWANIA

SCHEMAT KONSTRUKCJI STALOWEJ SALI WG RYS. NR 24

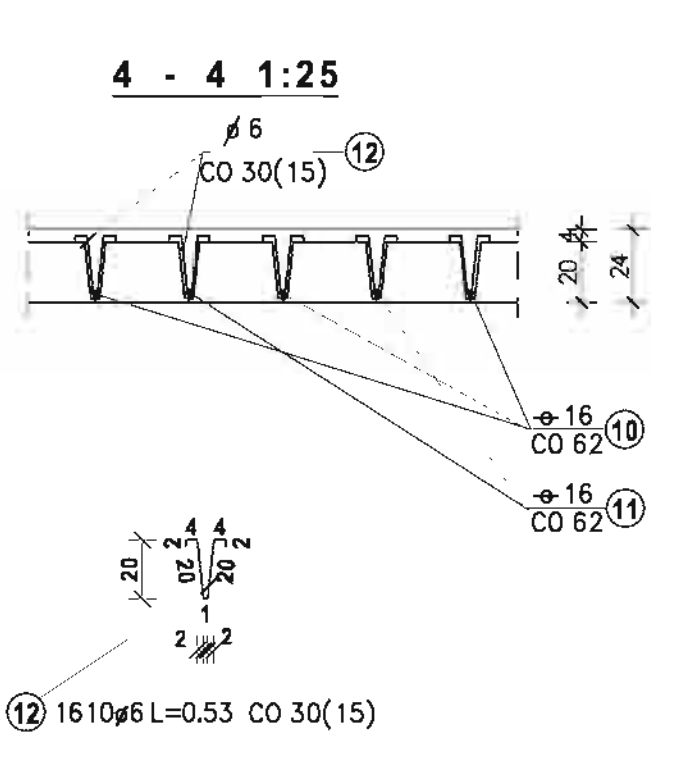
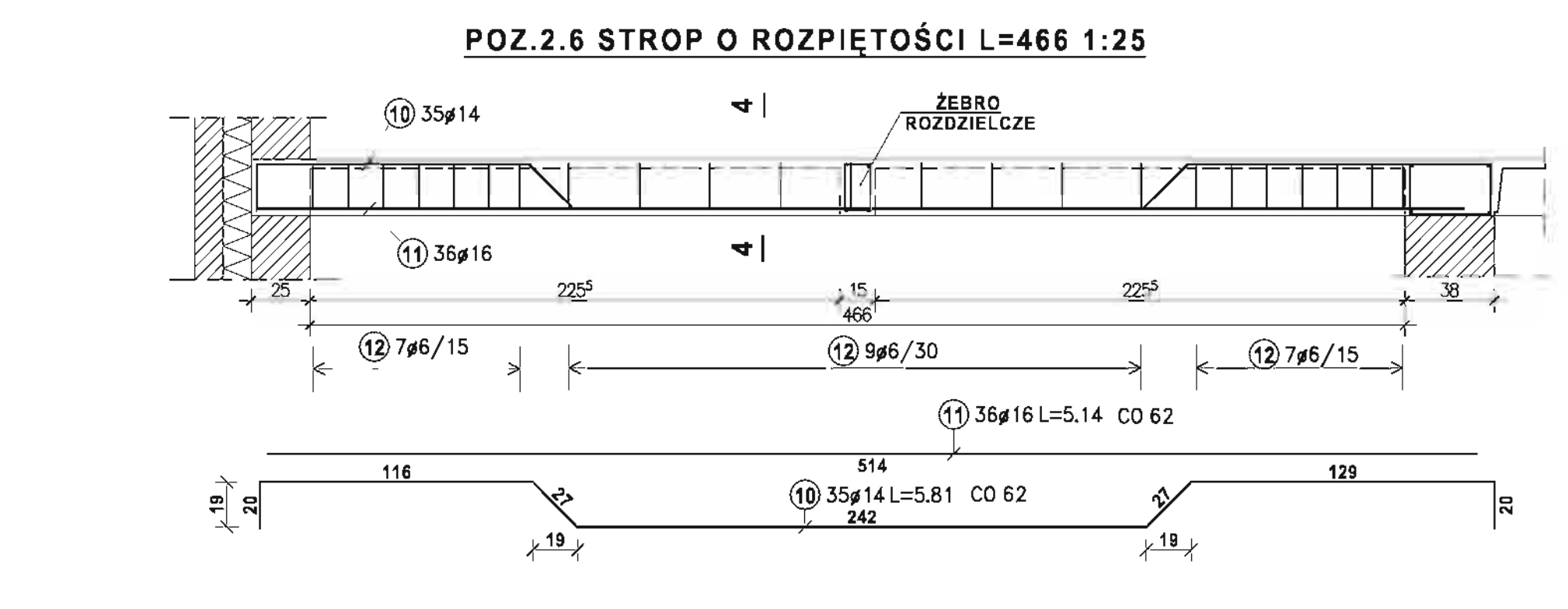
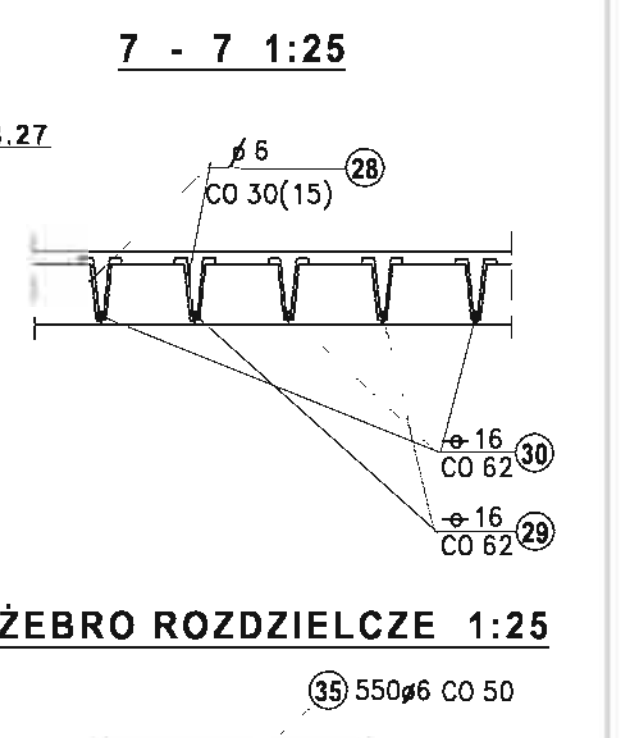
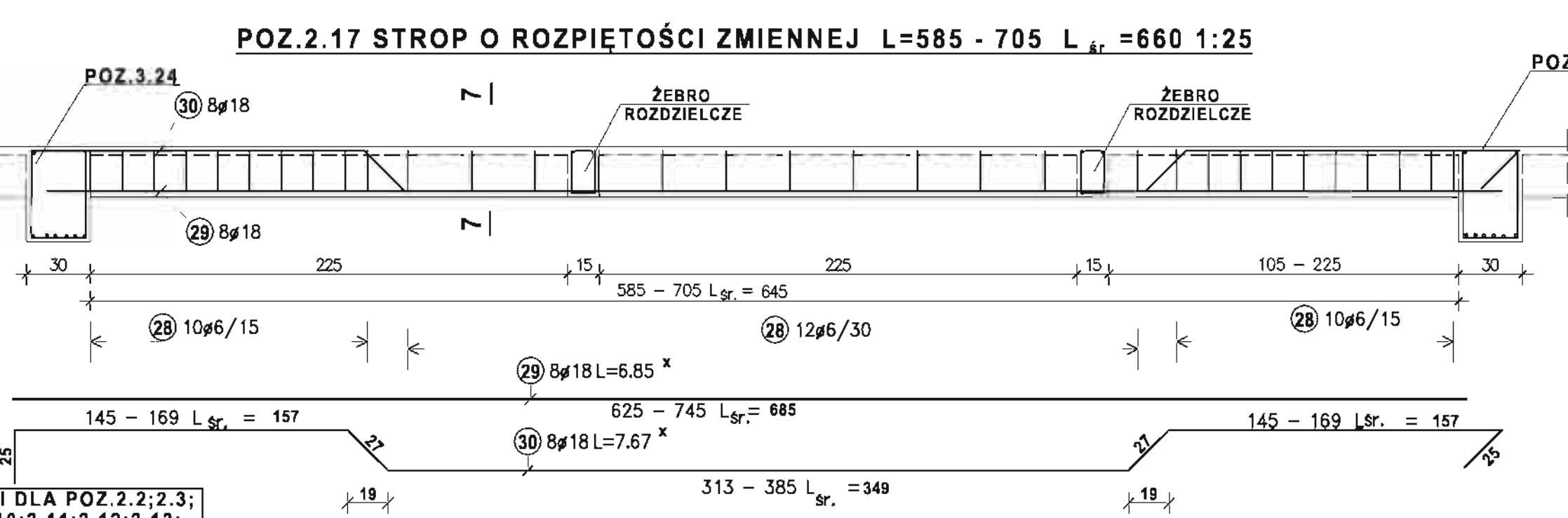
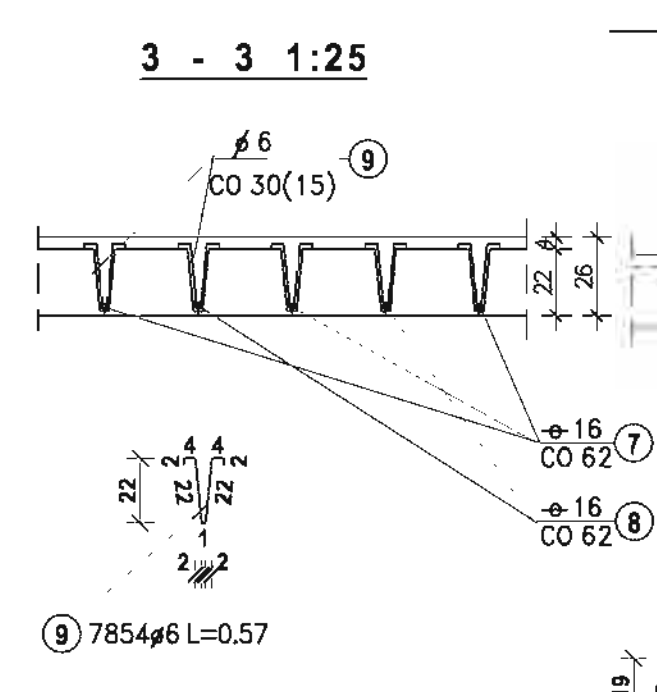
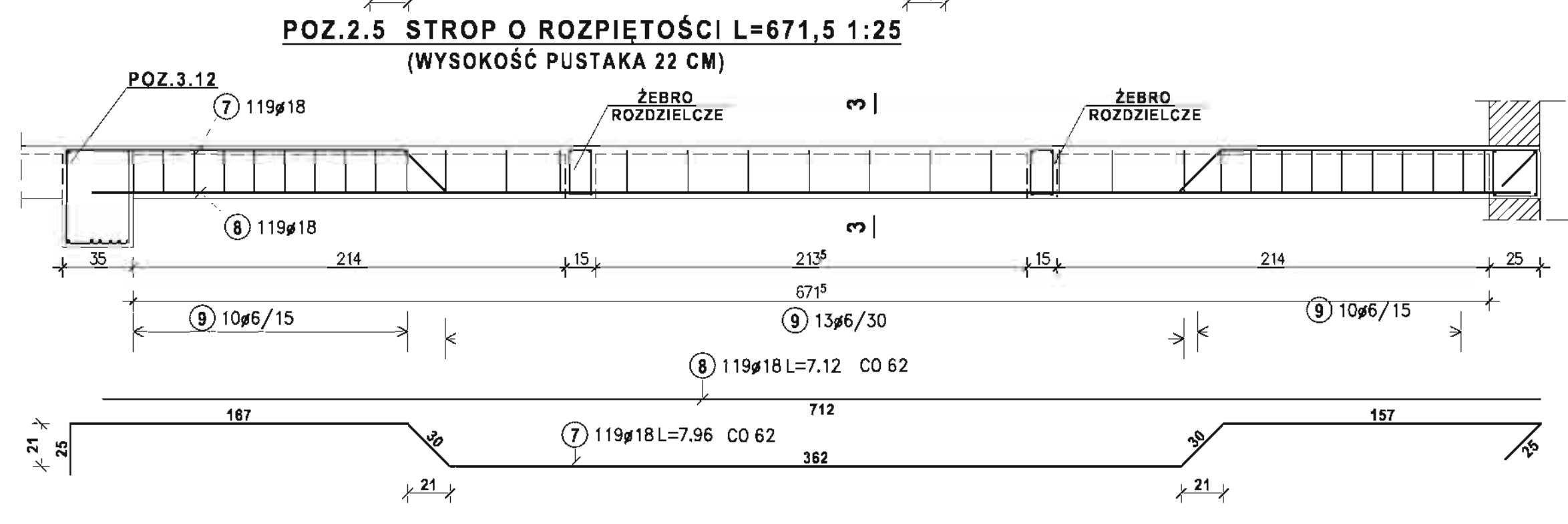
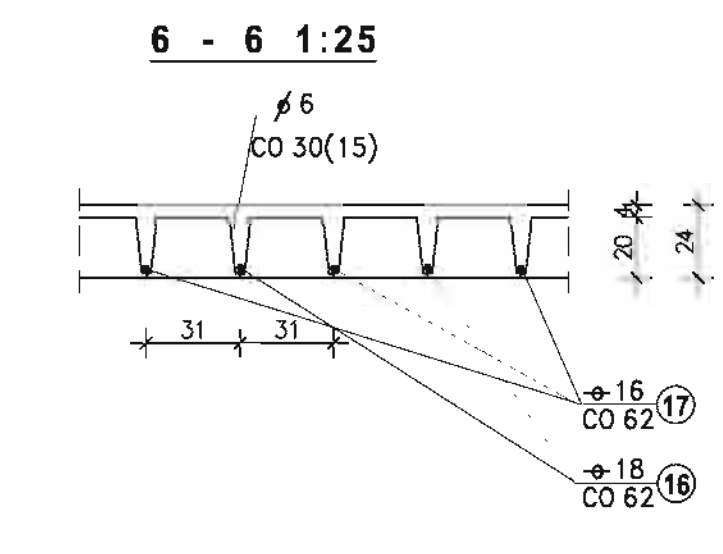
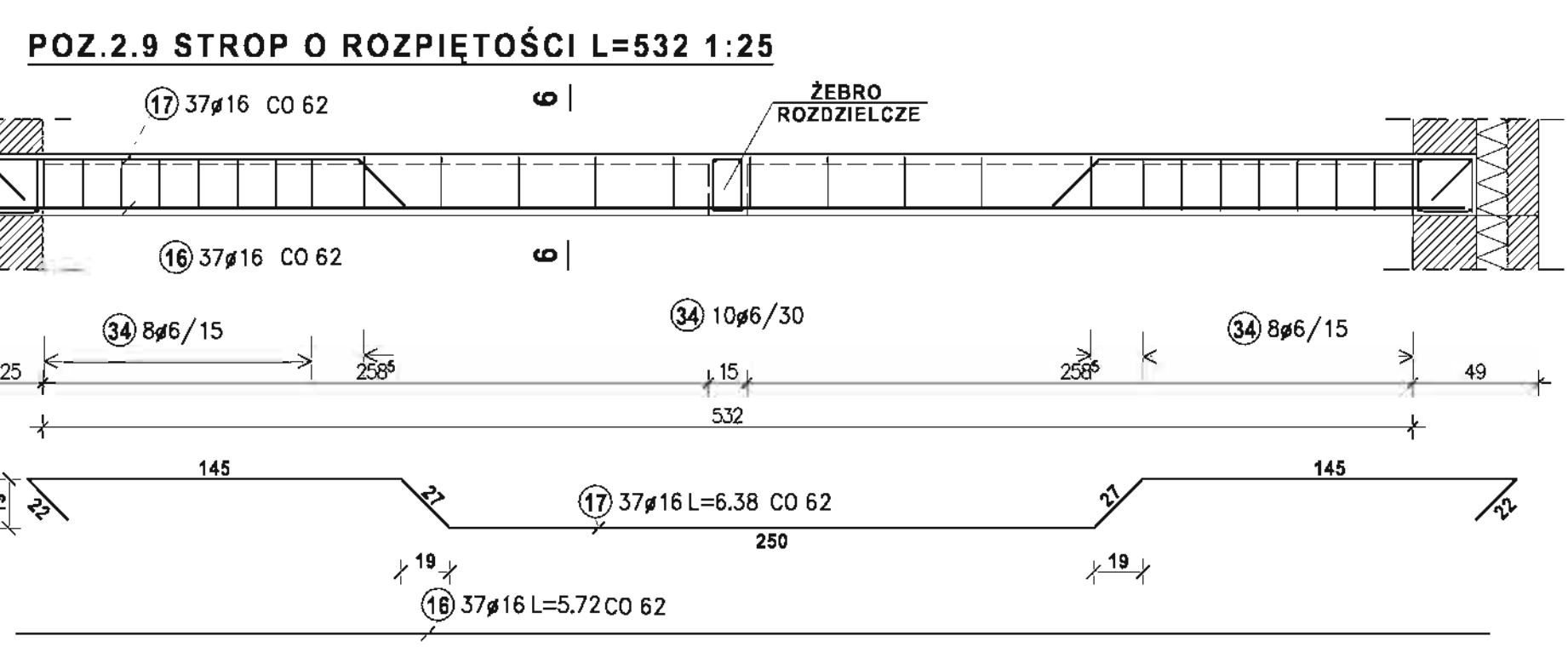
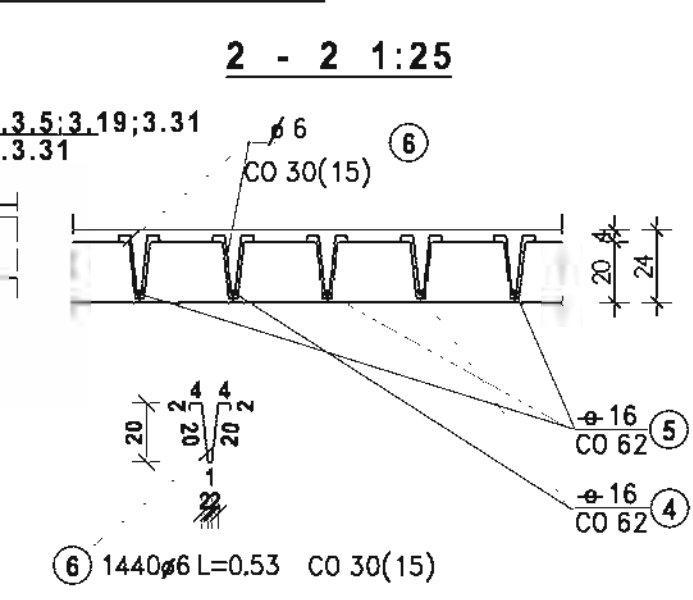
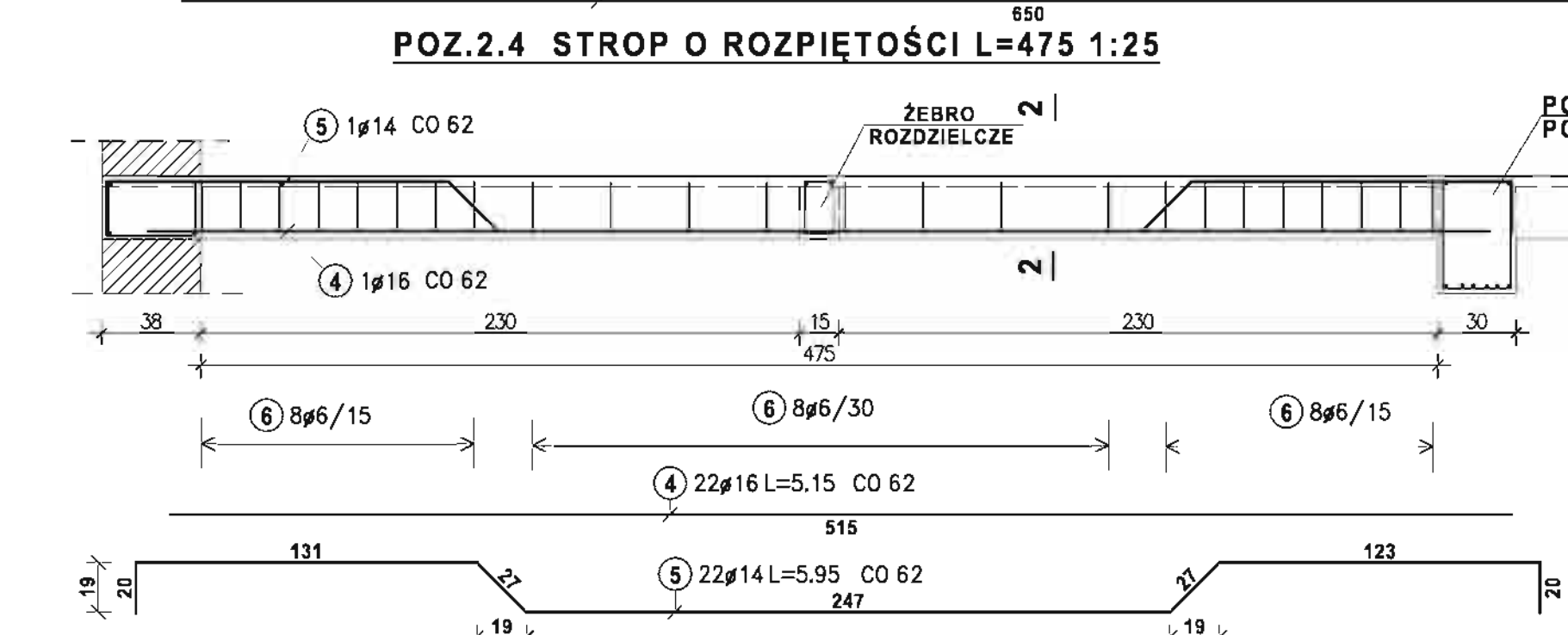
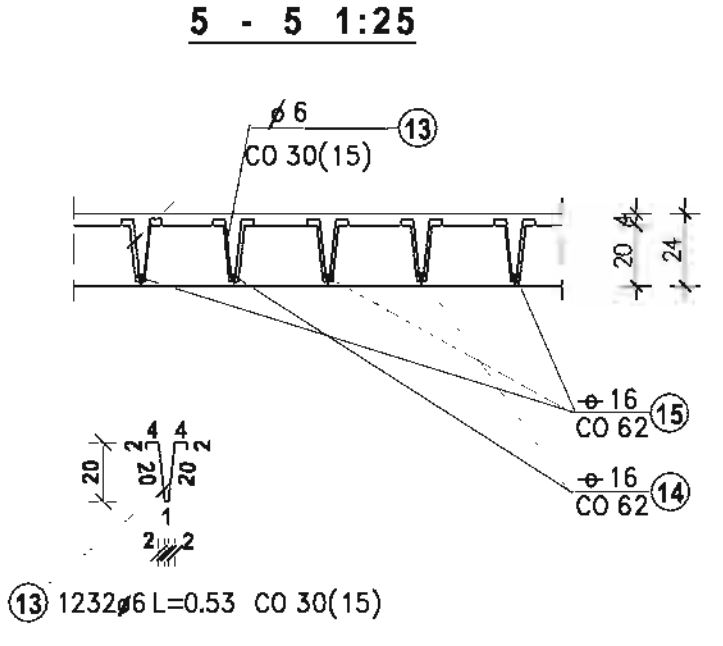
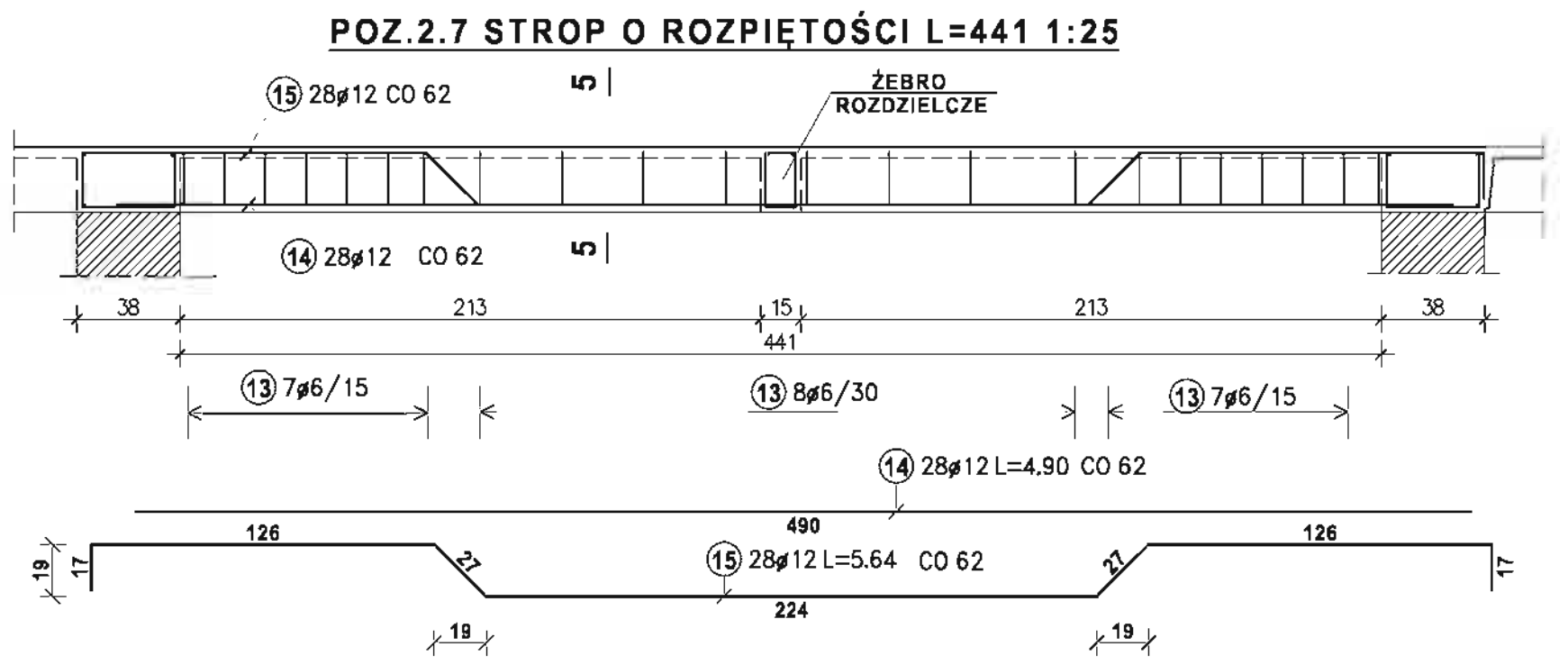
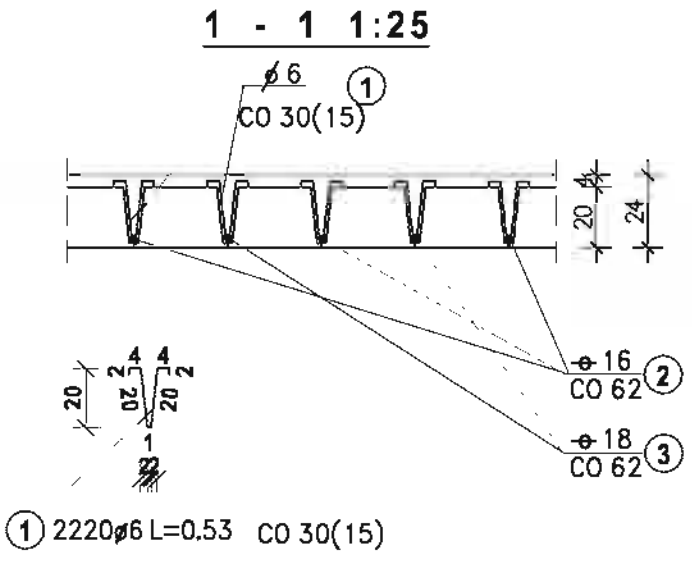
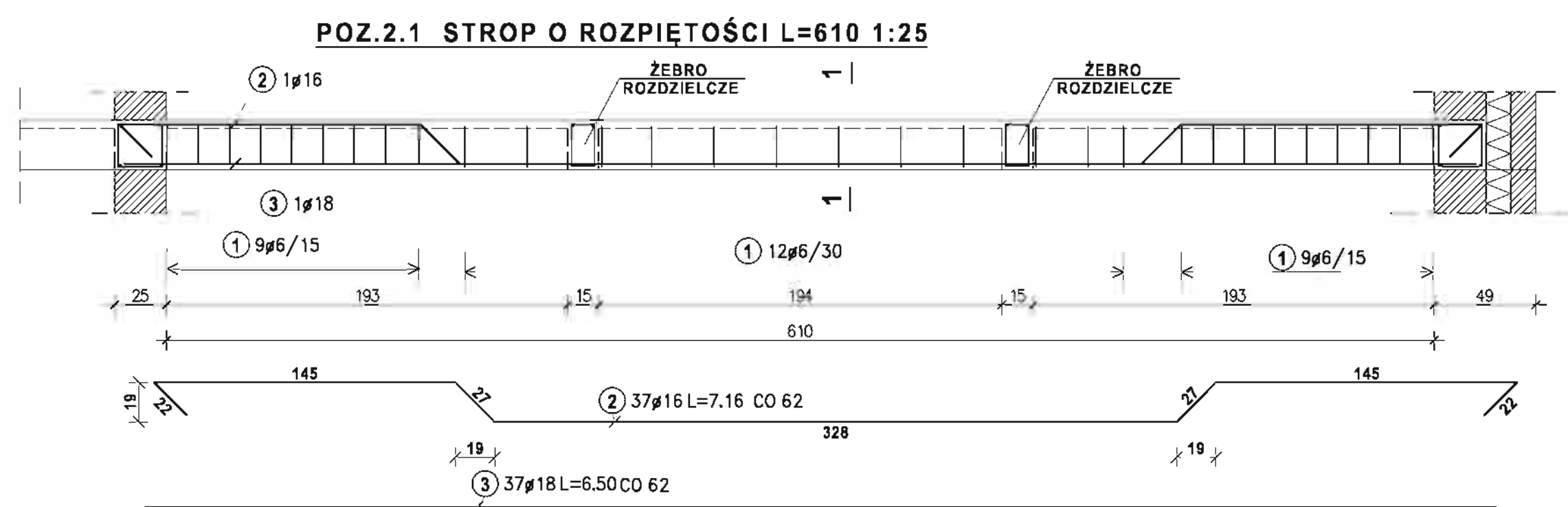
USUNĄC PUSTAKI I UKSZTAŁTOWAĆ PASMO DLA OPARCIA WARSZTĘY FAKTUROWEJ (RYS. NR 9)

LOKALNE POSZERZENIE WIĘCZA NA SZEROKOŚCI POZ. 2.3

USUNĄC PUSTAKI I UKSZTAŁTOWAĆ PASMO DLA OPARCIA WARSZTĘY FAKTUROWEJ (RYS. NR 9)

USUNĄC PUSTAKI I UKSZTAŁTOWAĆ PASMO DLA OPARCIA WARSZTĘY FAKTUROWEJ (RYS. NR 9)

MIASTOPROJEKT CZĘSTOCHOWA SPÓŁKA Z O.O. 42-200 CZĘSTOCHOWA UL. SZYMANOWSKIEGO 15 OBIEKT: BUDOWA SALI GIMNASTYCZNEJ DLA SZKOŁY PODSTAWOWEJ I GIMNAZJUM Z PRZEBUDOWĄ BUDYNKU GIMNAZJUM POCZESNA, UL. SZKOŁNA 1, CZ. NR 110/4, 110/75, 152/2 k. m. 2		
TREŚĆ: PROJ. BUD. SCHEMAT KONSTRUKCJI PIETRA	PROJEKTOWAŁ: inż. Cezary Markowski SPRAWDZIŁ: mgr inż. Jolanta Caban OPRACOWAŁ: mgr inż. Kamili Drabiński	NR. UPRAWNIEN 282/19 NR. UPRAWNIEN 585/01 SKALA: 1:100 RYS. NR 5.
DATA OPRAC. 18. 2007 r. UM. NR 273/PW/2007		



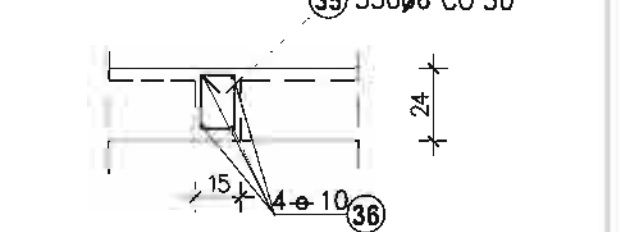
ZEST. STALI DLA POZ.2.2;2.3;2.8;2.8.1;2.10;2.11;2.12;2.13;2.14;2.15;2.16

Nr pręta	Sztuk	Średnica	Długość
32	125	6	0.57
33	5858	6	0.53
6	3175.99	705.07	
Ciężar sumaryczny: 705.07			
Nr pręta	Sztuk	Średnica	Długość
18	17	12	3.47
19	17	10	1.60
20	34	12	4.10
21	3	8	1.50
22	207	10	2.95
23	15	8	1.60
24	3	10	2.42
25	100	10	2.80
26	150	10	3.25
27	84	10	2.85
31	5	16	5.55
Średnica Dt.całkowia[m] Ciężar[]			
8	28.50	11.26	
10	1652.01	1019.29	
12	198.39	176.17	
16	27.75	43.84	
Ciężar sumaryczny: 1250.56			

STROPY AKERMANA POZ.2.2;2.3;2.8;2.8.1;2.10;2.11;2.12;

- POZ.2.13;2.14;2.15;2.16 1:25**
- 31) 5#16L=4.50 - 6.60 Lsr=5.55 CO 31
 - 32) 125#6 CO 30(15)
 - 18) 17#12L=406 - 208 Lsr=3.47 CO 31
 - 19) 17#10L=1.60 CO 31
 - 20) 34#12L=4.10 CO 31
 - 21) 3#10L=2.42 CO 31
 - 22) 207#10L=2.95 CO 31
 - 23) 15#8L=1.60 CO 31
 - 24) 3#10L=2.42 CO 31
 - 25) 100#10L=2.80 CO 31
 - 26) 150#10L=3.25 CO 31
 - 27) 84#10L=2.85 CO 31
 - 28) 150#10L=3.25 CO 31
 - 29) 100#10L=2.80 CO 31
 - 30) 900#6 CO 30
 - 33) 85#6 CO 30
 - 34) 442#6 CO 30
 - 35) 550#6 L=0.53 CO 30
 - 36) 550#6 L=0.74 CO 50

ŻEBRO ROZDZIELCZE 1:25

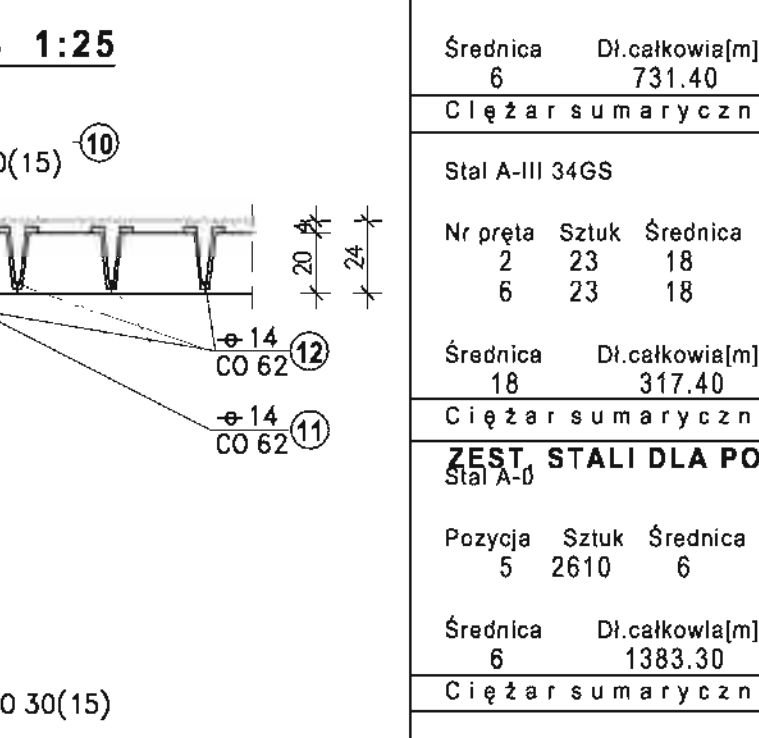
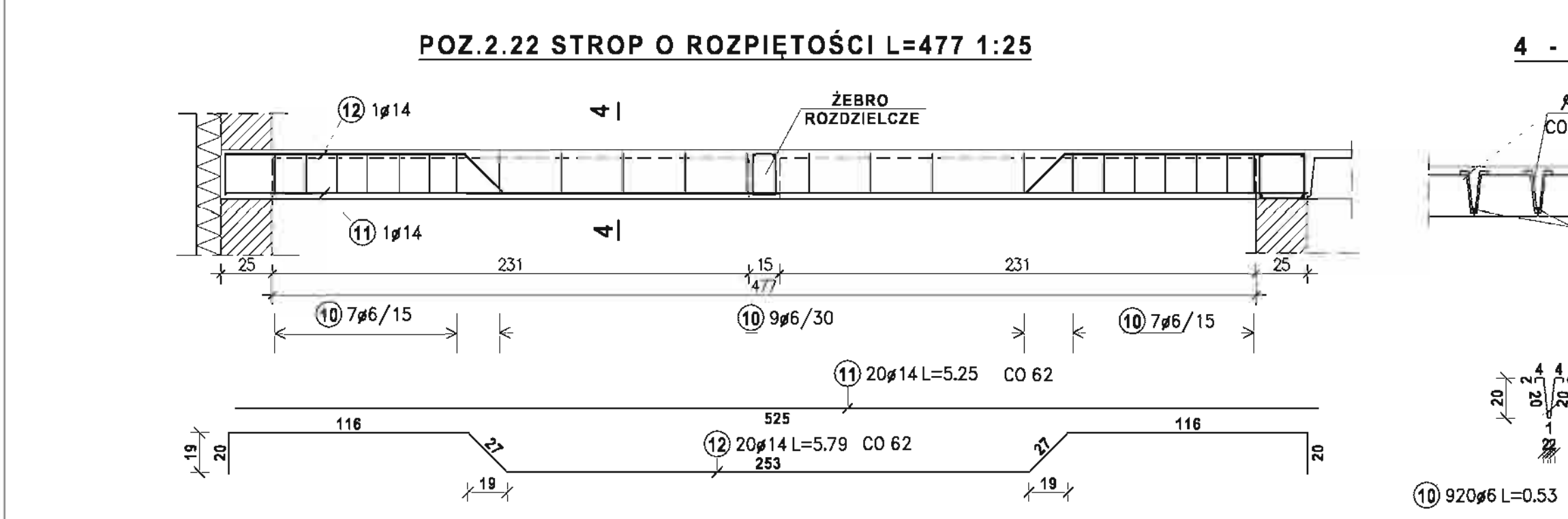
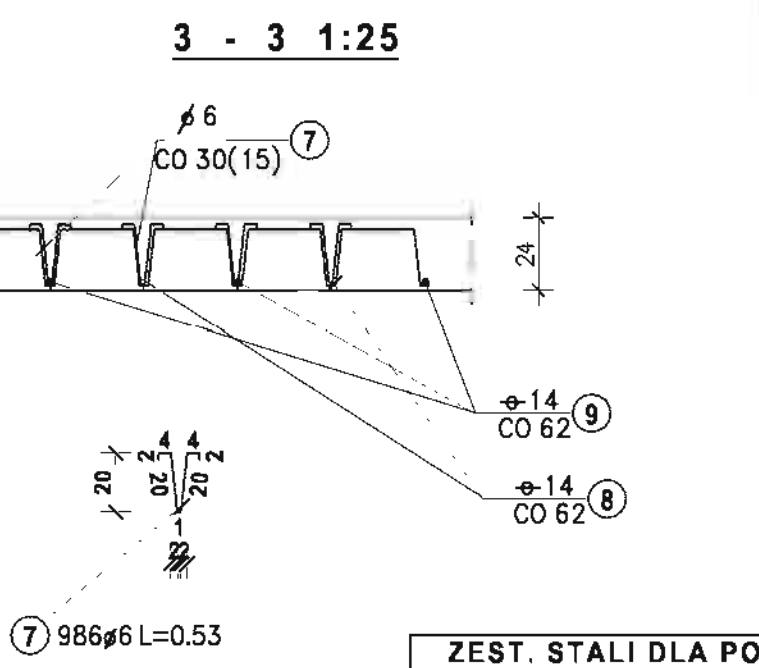
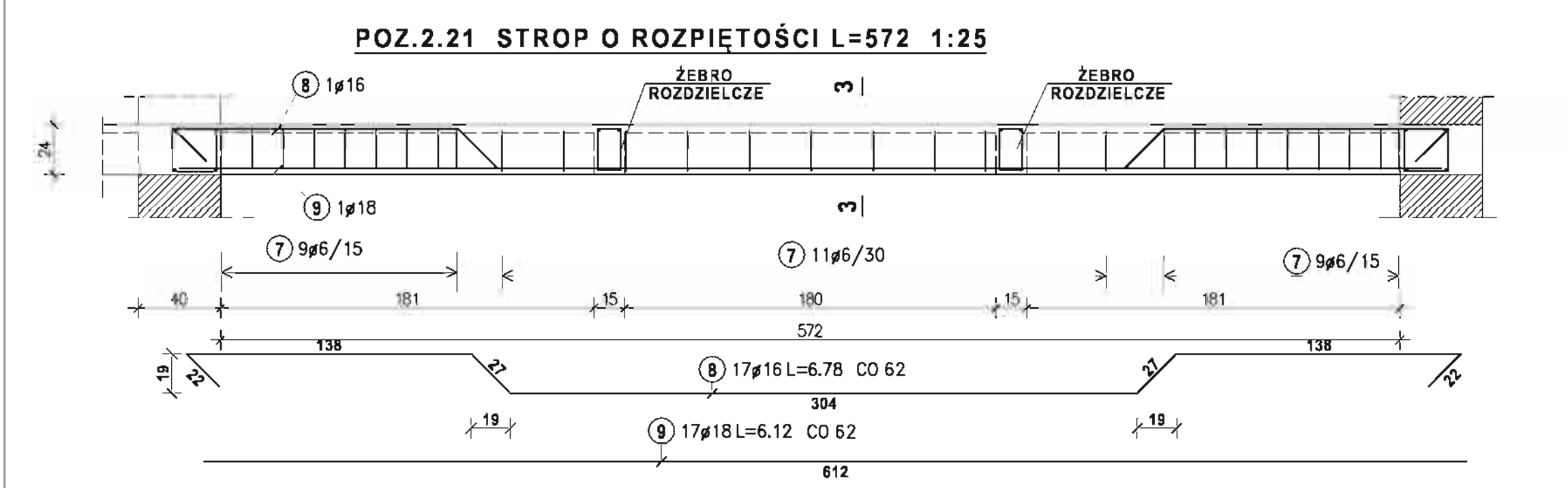
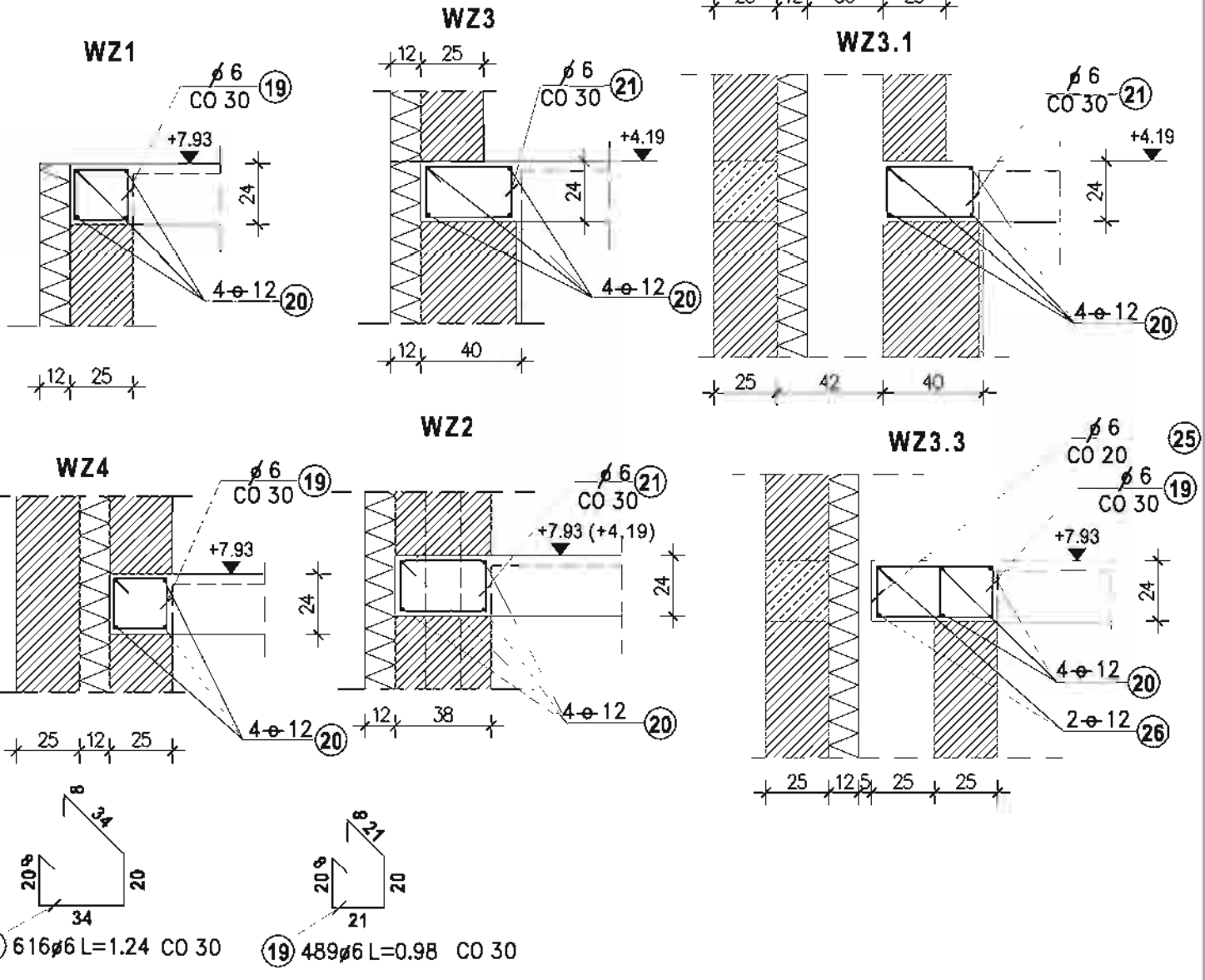
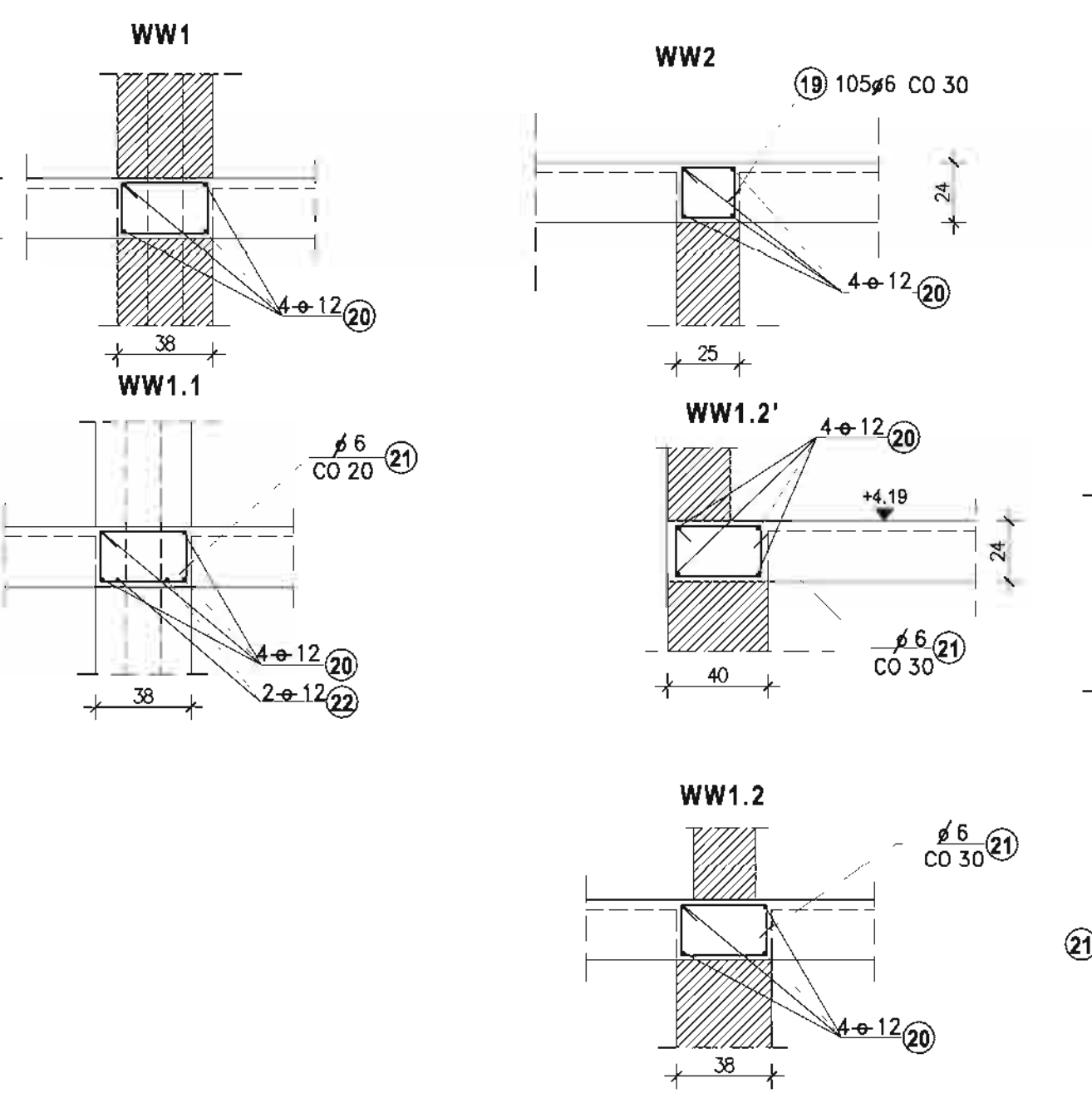
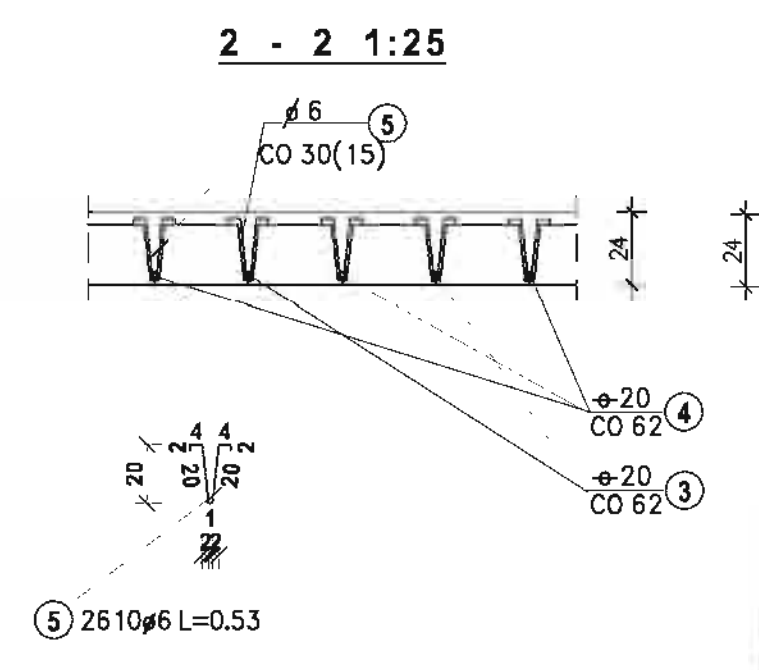
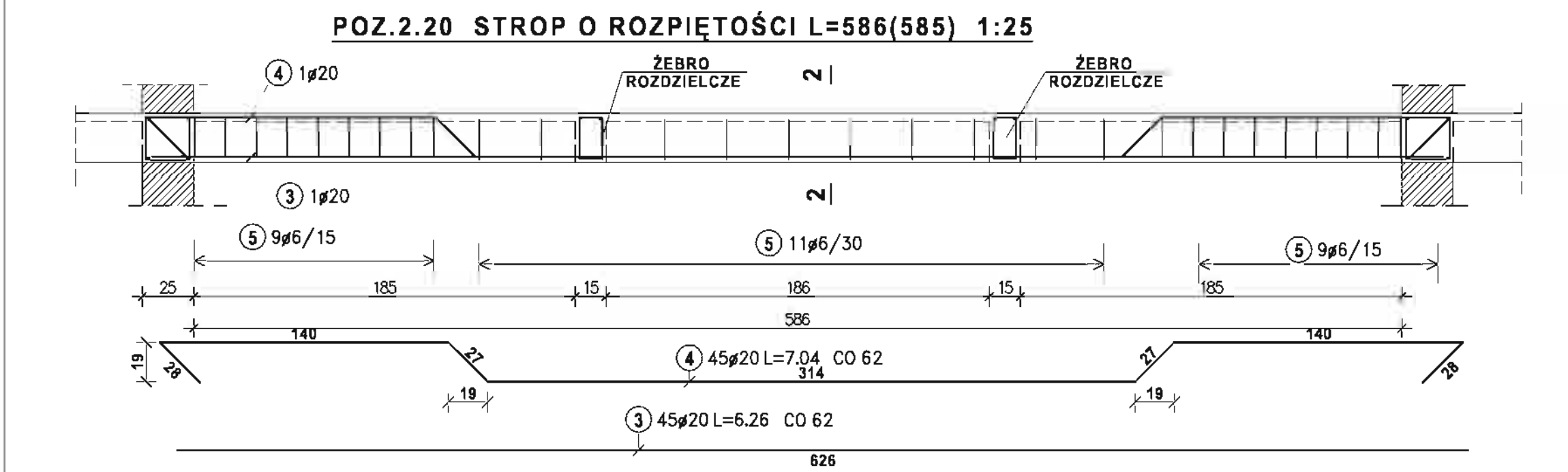
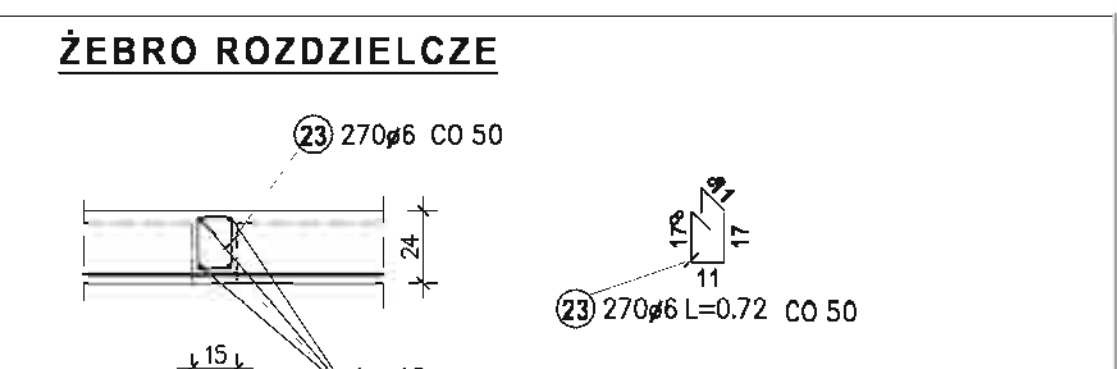
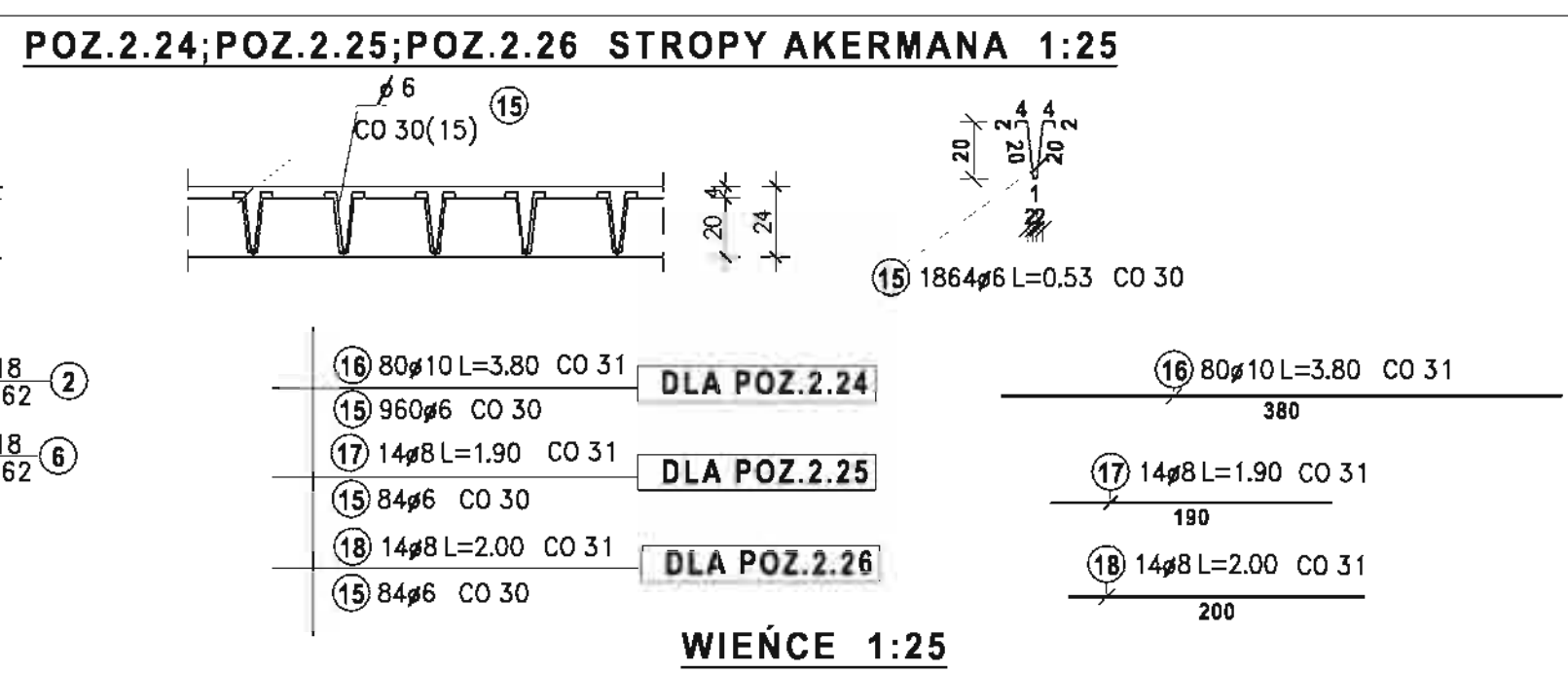
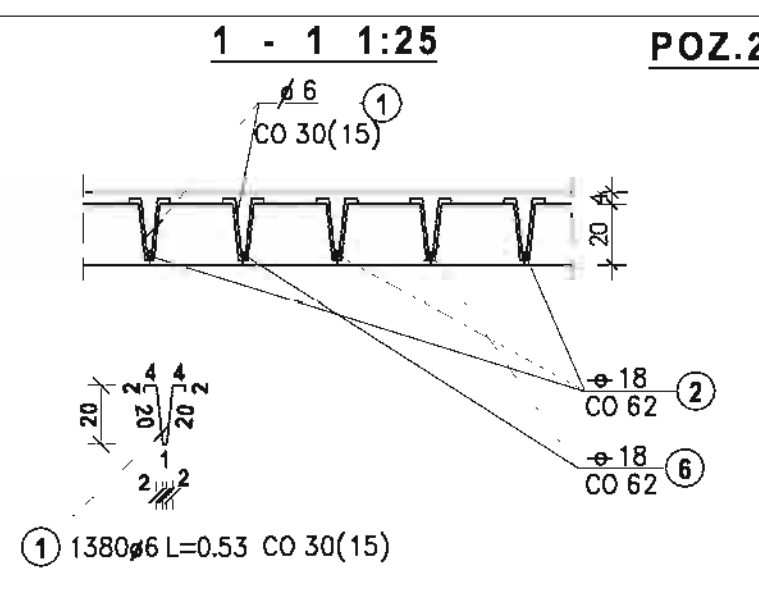
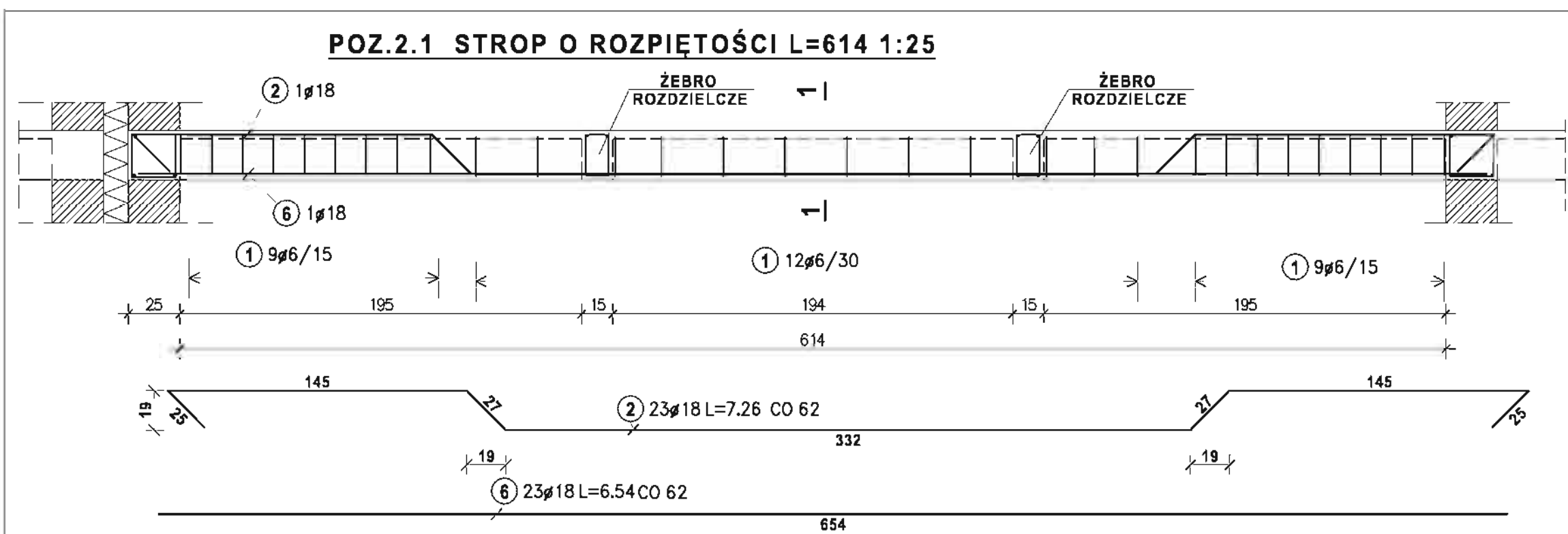


ZEST. STALI DLA ŻEBER ROZDZ.

Nr pręta	Sztuk	Średnica	Długość
35	550	6	0.74
Średnica Dt.całkowia[m] Ciężar[]			
6	407.00	90.35	
Ciężar sumaryczny: 90.35			
Nr pręta	Sztuk	Średnica	Długość
36	4	10	2.96.00
Średnica Dt.całkowia[m] Ciężar[]			
10	1184.00	730.53	
Ciężar sumaryczny: 730.53			

ZEST. STALI DLA POZ.2.1	ZEST. STALI DLA POZ.2.4	ZEST. STALI DLA POZ.2.5	ZEST. STALI DLA POZ.2.6	ZEST. STALI DLA POZ.2.7	ZEST. STALI DLA POZ.2.9	ZEST. STALI DLA POZ.2.17
Nr pręta Sztuk Średnica Długość	Nr pręta Sztuk Średnica Długość	Nr pręta Sztuk Średnica Długość	Nr pręta Sztuk Średnica Długość	Nr pręta Sztuk Średnica Długość	Nr pręta Sztuk Średnica Długość	Nr pręta Sztuk Średnica Długość
1 2220 6 0.53	6 1440 6 0.53	9 7854 6 0.57	12 1610 6 0.53	13 1232 6 0.53	34 26 6 0.53	28 512 6 0.53
Średnica Dt.całkowia[m] Ciężar[]	Średnica Dt.całkowia[m] Ciężar[]	Średnica Dt.całkowia[m] Ciężar[]	Średnica Dt.całkowia[m] Ciężar[]	Średnica Dt.całkowia[m] Ciężar[]	Średnica Dt.całkowia[m] Ciężar[]	Średnica Dt.całkowia[m] Ciężar[]
6 1176.60 261.21	6 763.20 169.43	6 4476.78 993.85	6 853.30 189.43	6 652.96 144.96	6 13.78 3.06	6 271.36 60.24
Ciężar sumaryczny: 261.21	Ciężar sumaryczny: 169.43	Ciężar sumaryczny: 993.85	Ciężar sumaryczny: 189.43	Ciężar sumaryczny: 144.96	Ciężar sumaryczny: 3.06	Ciężar sumaryczny: 60.24
Stal A-III 34GS	Stal A-III 34GS	Stal A-III 34GS	Stal A-III 34GS	Stal A-III 34GS	Stal A-III 34GS	Stal A-III 34GS
Nr pręta Sztuk Średnica Długość	Nr pręta Sztuk Średnica Długość	Nr pręta Sztuk Średnica Długość	Nr pręta Sztuk Średnica Długość	Nr pręta Sztuk Średnica Długość	Nr pręta Sztuk Średnica Długość	Nr pręta Sztuk Średnica Długość
2 37 16 7.16	4 22 16 5.15	7 119 18 7.96	10 35 14 5.81	14 28 12 4.90	16 37 16 5.72	30 8 18 6.85
3 37 18 6.50	5 22 14 5.95	8 119 18 7.12	11 36 16 5.14	15 28 12 5.64	17 37 16 6.38	29 8 18 7.67
Średnica Dt.całkowia[m] Ciężar[]	Średnica Dt.całkowia[m] Ciężar[]	Średnica Dt.całkowia[m] Ciężar[]	Średnica Dt.całkowia[m] Ciężar[]	Średnica Dt.całkowia[m] Ciężar[]	Średnica Dt.całkowia[m] Ciężar[]	Średnica Dt.całkowia[m] Ciężar[]
16 264.92 418.57	14 130.90 158.39	18 1794.52 3589.04	14 203.35 246.05	12 295.12 262.07	16 447.70 707.37	18 116.16 232.32
18 240.50 481.00	16 113.30 179.01	18 1794.52 3589.04	16 185.04 292.36	12 295.12 262.07	16 447.70 707.37	18 116.16 232.32
Ciężar sumaryczny: 899.57	Ciężar sumaryczny: 337.40	Ciężar sumaryczny: 3589.04	Ciężar sumaryczny: 538.42	Ciężar sumaryczny: 262.07	Ciężar sumaryczny: 707.37	Ciężar sumaryczny: 232.32

BETON KLASY B25
STAL KLASY A-III 34GS
STAL KLASY A-0 Stos-b



ZEST. STALI DLA POZ.2.1
Stal A-0

Nr pręta	Sztuk	Średnica	Długość
1	1380	6	0.53
Średnica	Di.całkowi[m]	Ciężar[
6	731.40	162.37	
Ciężar sumaryczny: 162.37			

Stal A-III 34GS

Nr pręta	Sztuk	Średnica	Długość
2	23	18	7.26
6	23	18	6.54
Średnica	Di.całkowi[m]	Ciężar[
18	317.40	634.80	
Ciężar sumaryczny: 634.80			

ZEST. STALI DLA POZ.2.22
Stal A-0

Nr pręta	Sztuk	Średnica	Długość
10	920	6	0.53
Średnica	Di.całkowi[m]	Ciężar[
6	487.60	108.25	
Ciężar sumaryczny: 108.25			

Stal A-III 34GS

Nr pręta	Sztuk	Średnica	Długość
11	20	14	5.25
12	20	14	5.79
Średnica	Di.całkowi[m]	Ciężar[
14	220.80	267.17	
Ciężar sumaryczny: 267.17			

ZEST. STALI DLA ŻEBER ROZD.
Stal A-0

Nr pręta	Sztuk	Średnica	Długość
23	270	6	0.72
Średnica	Di.całkowi[m]	Ciężar[
6	194.40	43.16	
Ciężar sumaryczny: 43.16			

Stal A-III 34GS

Nr pręta	Sztuk	Średnica	Długość
24	4	12	145.00
Średnica	Di.całkowi[m]	Ciężar[
12	580.00	515.04	
Ciężar sumaryczny: 515.04			

ZEST. STALI DLA POZ.2.20
Stal A-0

pozycja	Sztuk	Średnica	Długość
5	2610	6	0.53
Średnica	Di.całkowi[m]	Ciężar[
6	1383.30	307.09	
Ciężar sumaryczny: 307.09			

Stal A-III 34GS

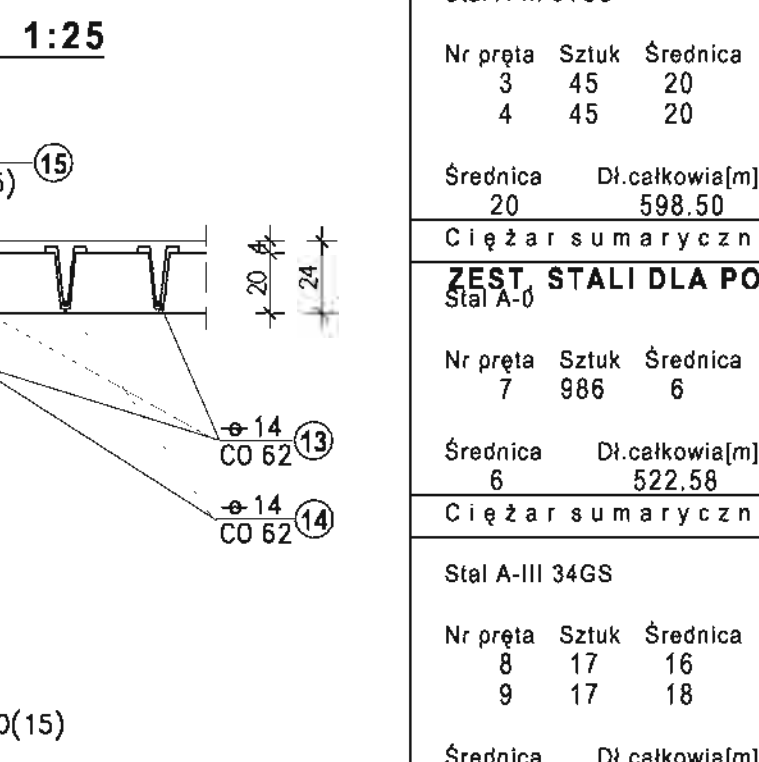
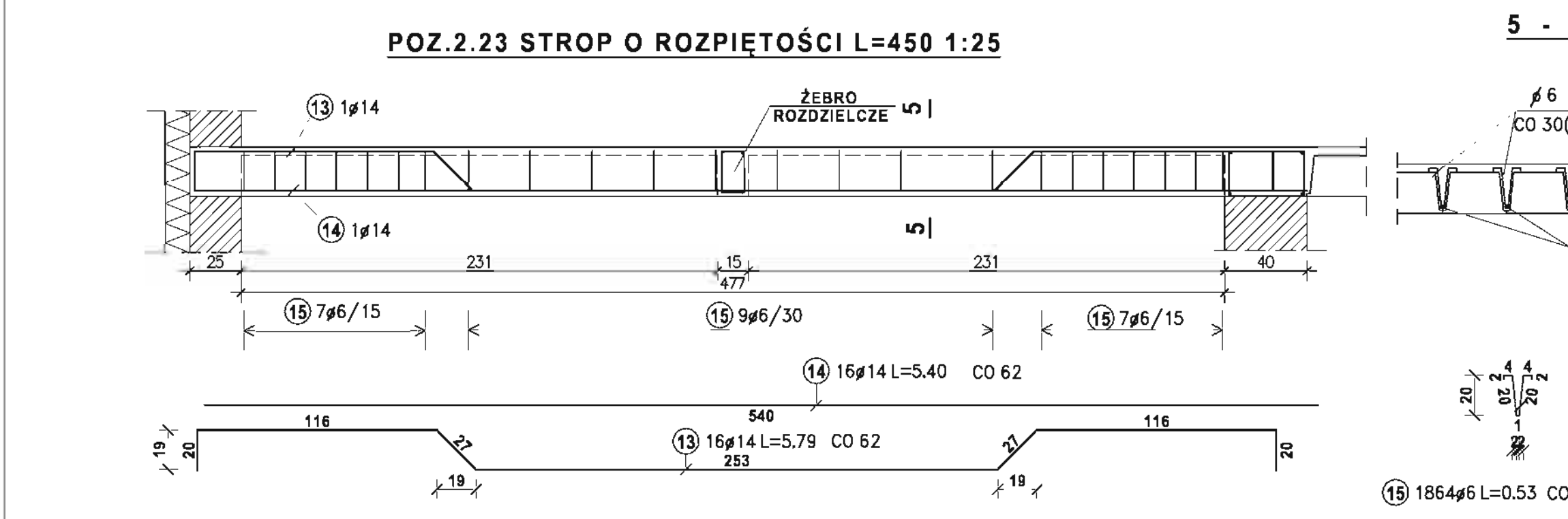
Nr pręta	Sztuk	Średnica	Długość
3	45	20	6.26
4	45	20	7.04
Średnica	Di.całkowi[m]	Ciężar[
20	598.50	1478.30	
Ciężar sumaryczny: 1478.30			

ZEST. STALI DLA POZ.2.23; 2.24; 2.25; 2.26
Stal A-0

Nr pręta	Sztuk	Średnica	Długość
15	1864	6	0.53
Średnica	Di.całkowi[m]	Ciężar[
6	987.92	219.32	
Ciężar sumaryczny: 219.32			

Stal A-III 34GS

Nr pręta	Sztuk	Średnica	Długość
13	16	14	5.79
14	16	14	5.40
16	80	10	3.80
17	14	8	1.90
18	14	8	2.00
Średnica	Di.całkowi[m]	Ciężar[
8	54.60	21.57	
10	304.00	187.57	
14	179.04	216.64	
Ciężar sumaryczny: 425.77			



ZEST. STALI DLA POZ.2.21
Stal A-0

Nr pręta	Sztuk	Średnica	Długość
7	986	6	0.53
Średnica	Di.całkowi[m]	Ciężar[
6	522.58	116.01	
Ciężar sumaryczny: 116.01			

Stal A-III 34GS

Nr pręta	Sztuk	Średnica	Długość
8	17	16	6.78
9	17	18	6.12
Średnica	Di.całkowi[m]	Ciężar[
16	115.26	182.11	
18	104.04	208.08	
Ciężar sumaryczny: 390.19			

ZEST. STALI DLA WIĘCY
Stal A-0

Nr pręta	Sztuk	Średnica	Długość
19	489	6	0.98
21	616	6	1.24
25	58	6	1.48
Średnica	Di.całkowi[m]	Ciężar[
6	1328.90	295.02	
Ciężar sumaryczny: 286.19			

Stal A-III 34GS

Nr pręta	Sztuk	Średnica	Długość
20	4	12	300.00
22	2	12	39.00
26	2	12	12.30
Średnica	Di.całkowi[m]	Ciężar[
12	1502.60	1156.71	
Ciężar sumaryczny: 1156.71			

**BETON KLASY B25
STAL KLASY A-III 34GS
STAL KLASY A-0 StOs-b**

MIASTOPROJEKT CZĘSTOCHOWA
SPÓŁKA Z O.O. 42-200 CZĘSTOCHOWA, ul. SZYMANOWSKIEGO 15.
OBJEKT: BUDOWA SALI GIMNASTYCZNEJ DLA SZKOŁY PODSTAWOWEJ I GIMNAZJUM Z PRZEBUDOWĄ BUDYNKU GIMNAZJUM POCZESNA, UL. SZKOŁNA 1. dz. nr 110/4, 110/75, 152/2 k.m. 2

TREŚĆ: Proj. bud. STROPY AKERMANA I WIĘCIE BUDYNKU NADBUDOWANEGO

PROJEKTOWAŁ: mgr inż. Cezary Markowski	NR UPRAWNIEN: 282/89
SPRAWDZIŁ: mgr inż. Jolanta Caban	NR UPRAWNIEN: 655/01
OPRACOWAŁ: mgr inż. Kamil Drabiński	SKALA: 1:25
DATA OPRAC.: 10.2007 r.	UM. NR 273/PW/2007
	RYS. NR 7.

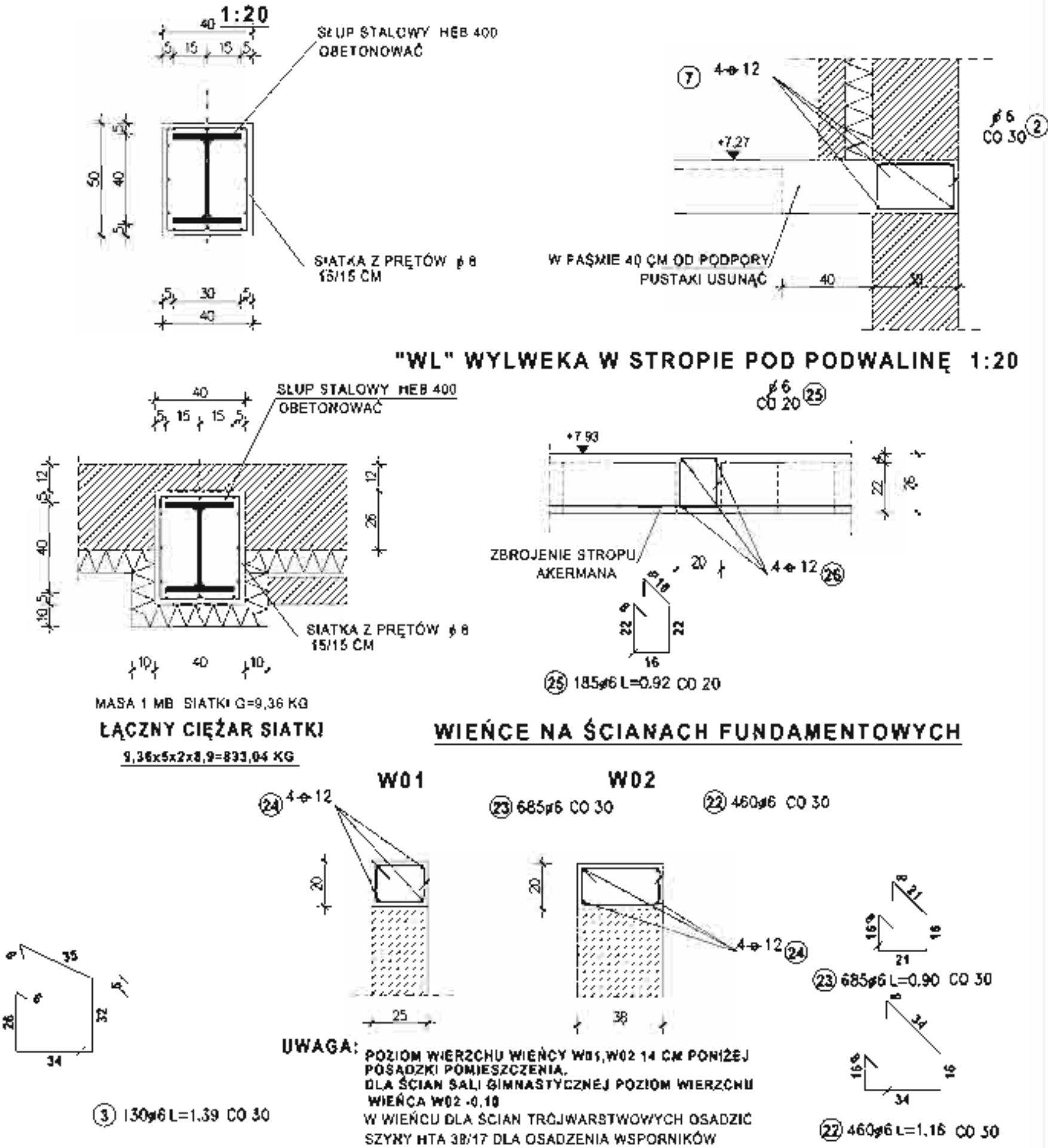
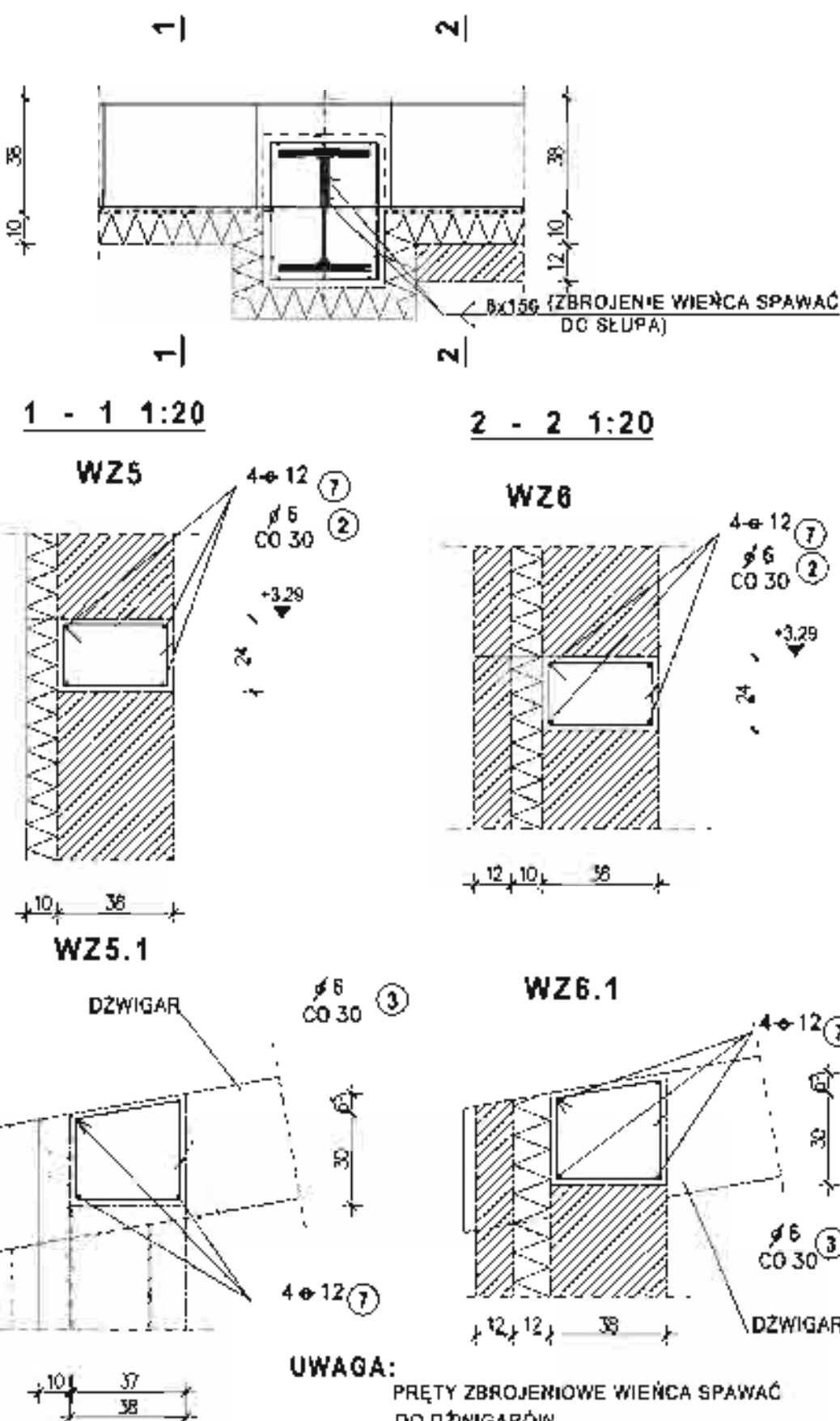
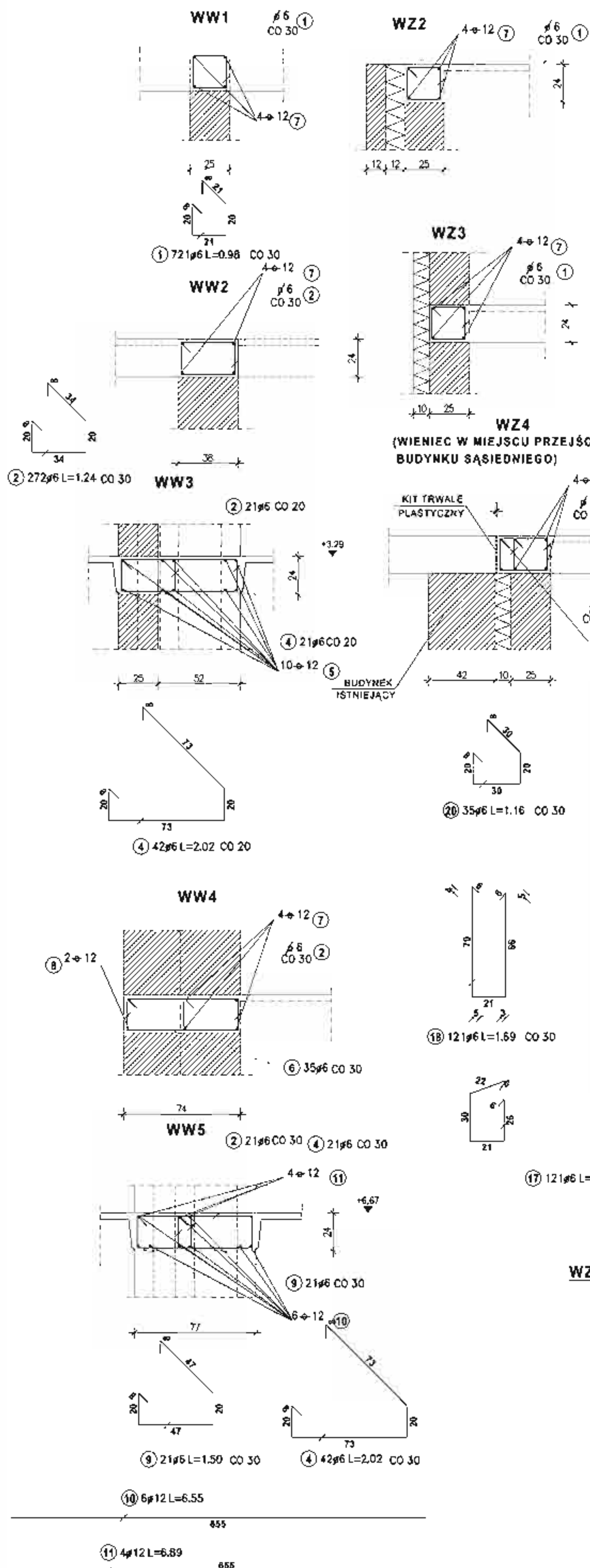
WIENIE WEWNĘTRZNE

WIENIE ZEWNĘTRZNE

WIENIE NA ŚCIANIE ZEWNĘTRZNEJ PODŁUŻNEJ SALI GIMNASTYCZNEJ 1:20

OBETONOWANIE SŁUPA W ŚCIANIE ZEWNĘTRZNEJ

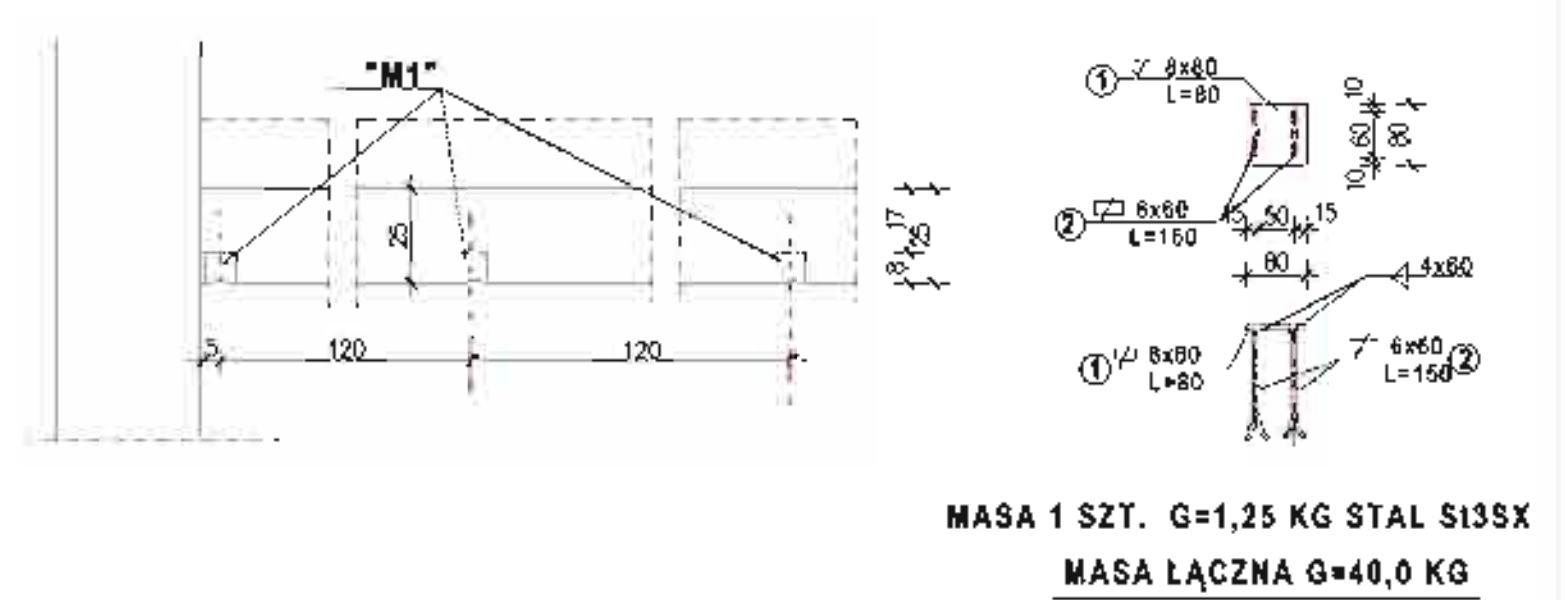
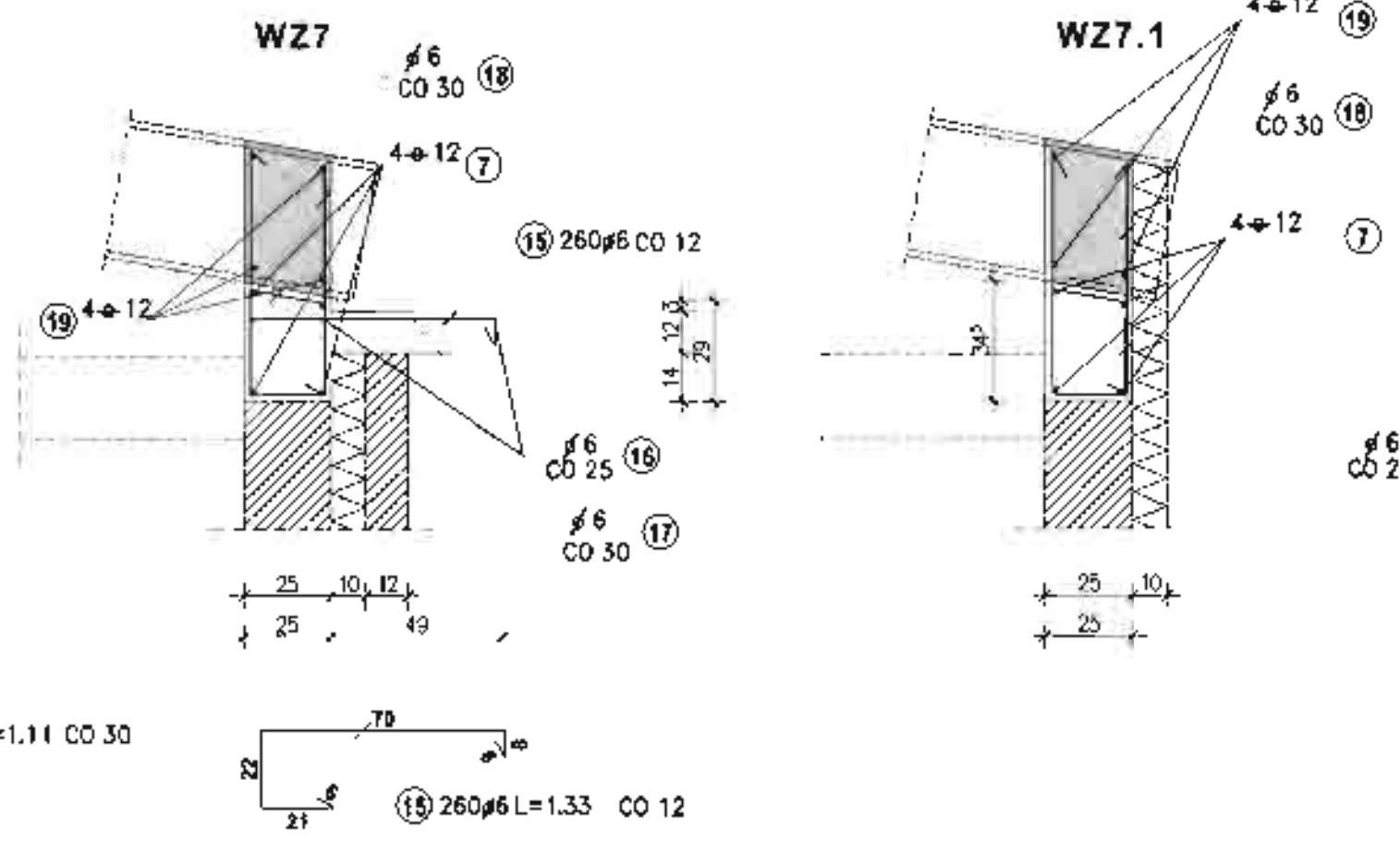
WW2'



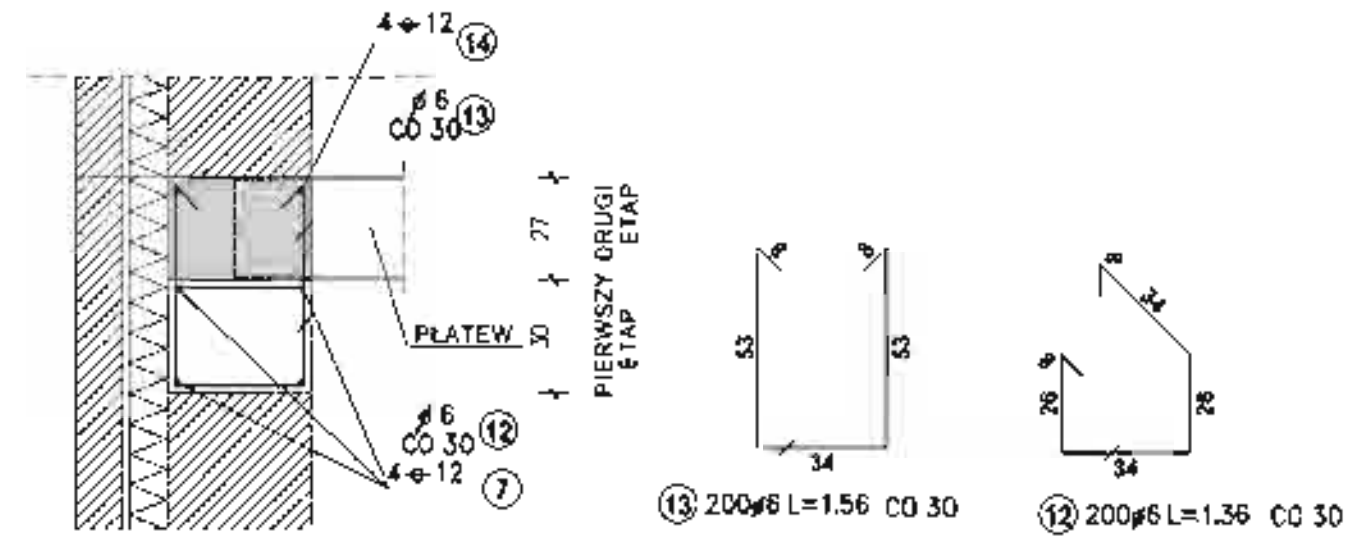
WIENIE NA ŚCIANIE WEWNĘTRZNEJ PODŁUŻNEJ SALI GIMNASTYCZNEJ 1:20

MARKA "M1" DLA MOCOWANIA BALUSTRADY

MARKA "M1" 1:10 SZT. 32



WZ8 WIENIE NA ŚCIANACH POPRZECZNYCH SALI POD OPARCIE PŁATWI (WIENIE NA ŚCIANACH SZCZYTOWYCH SALI)



ZEST. STALI DLA WIENIA

Nr pręta	Sztuk	Średnica	Długość
1	721	6	0,98
2	272	6	1,24
3	130	6	1,39
4	42	6	2,02
6	35	6	1,96
9	21	6	1,50
12	200	6	1,36
13	200	6	1,56
15	260	6	1,33
16	4	6	33,80
17	121	6	1,11
18	121	6	1,69
20	35	6	1,16
25	185	6	0,92
Średnica 6			
Ciężar sumaryczny		3024,10	671,35

Nr pręta	Sztuk	Średnica	Długość
5	10	12	6,50
7	5	12	1,00
8	2	12	10,00
10	6	12	6,55
11	4	12	8,89
14	2	12	84,00
19	4	12	40,40
21	2	12	10,30
25	4	12	40,10
Średnica 12			
Ciężar sumaryczny		627,46	557,18

WIENIE ŚCIAN FUNDAMENT.

Nr pręta	Sztuk	Średnica	Długość
22	460	6	1,15
23	665	6	0,80
Średnica 6			
Ciężar sumaryczny		1150,10	255,32

Nr pręta	Sztuk	Średnica	Długość
24	4	12	374,00
Średnica 12			
Ciężar sumaryczny		1496,00	1328,45

BETON KLASY B25
STAL KLASY A-III 34GS
STAL KLASY A-0 StOS-b

MIASTOPROJEKT CZĘSTOCHOWA
SPÓŁKA Z O.O. 42-200 CZĘSTOCHOWA UL. SZYMAKOWSKIEGO 15
OBIEKT: BUDOWA SALI GIMNASTYCZNEJ DLA SZKOŁY PODSTAWOWEJ I GIMNAZJUM Z PRZEBUDOWĄ BUDYNKU GIMNAZJUM POCZESNA, UL. SZKOŁNA 1, 42-1134, 11975, 1592, k. m. 2

TYTUŁ: PROJ. BUD. WIENIE, SZCZEGŁY KONSTRUKCYJNE

PROJEKTANT: mgr inż. Kamil Drabina

SPRAWDZICIEL: mgr inż. Kamil Drabina

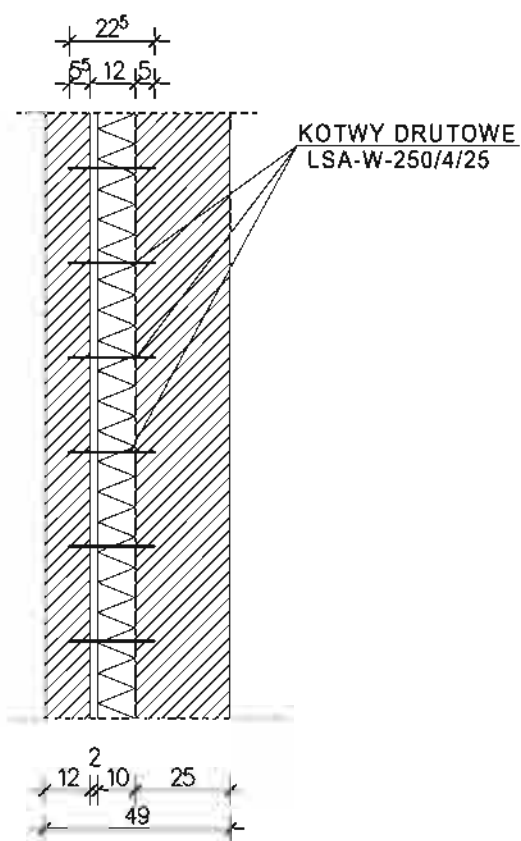
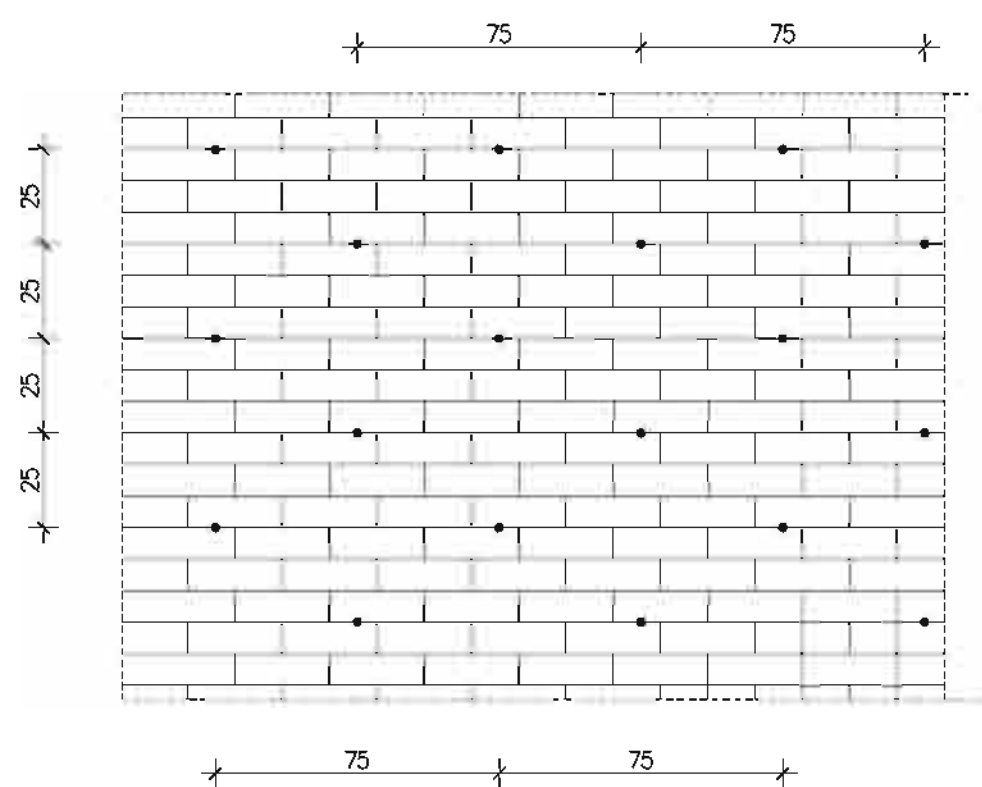
OPRACOWAŁ: mgr inż. Kamil Drabina

DATA OPRAC.: 10.2007 r.

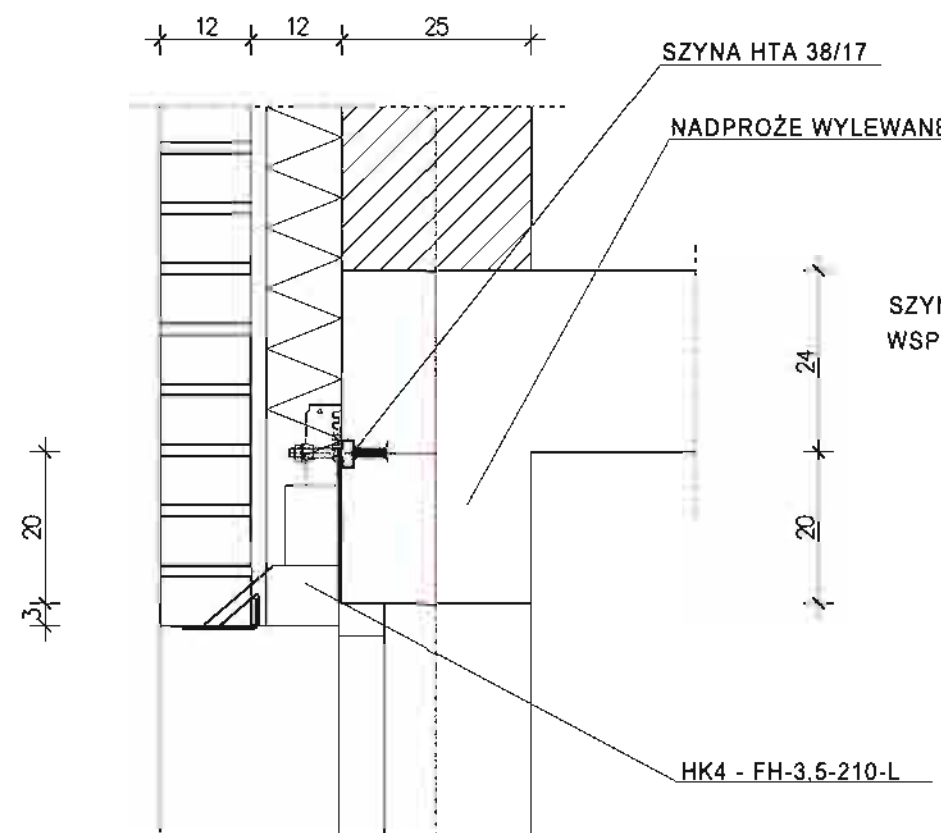
UM. NR: 273/PW/1.2007

RYŚ. NR: 9.

ŁĄCZENIE WARSTW ŚCIANY ZEWNĘTRZNEJ



MOCOWANIE WSPORNIKÓW HK4 - FM -3,5-210 DO NADPROŻY WYLEWANYCH 1:10



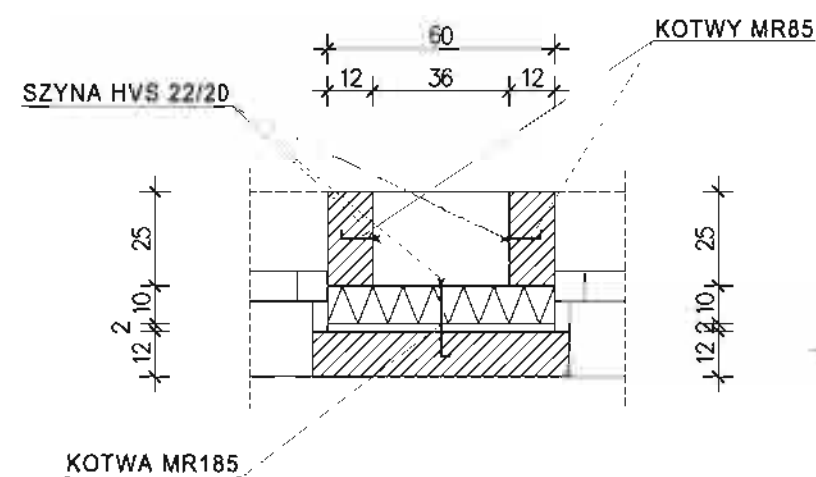
SZYNA HTA 38/17 DŁUGOŚĆ ŁĄCZNA L=80,0 M
WSPORNIK HK4 -FM-3,5-210-L DŁUGOŚĆ ŁĄCZNA L=80,0 M

UWAGA:

NA 1 M² ŚCIANY NALEŻY ROZMIEŚCIĆ 5 KOTEW LSA-W-250/4/25
DODATKOWO WZDŁUŻ OTWORÓW, NAROŻNIKÓW, KRAWĘDZI I FUG
DYLATACYJNYCH NALEŻY ROZMIEŚCIĆ PO 3 KOTWY NA
1 MB DŁUGOŚCI MURU

IŁOŚĆ KOTEW DRUTOWYCH LSA-W-250/4/25 DLA CAŁEGO BUDYNKU 3950 SZT.

SZYNY I KOTWY DLA FILARKÓW R W ŚCIANACH ZEWNĘTRZNYCH



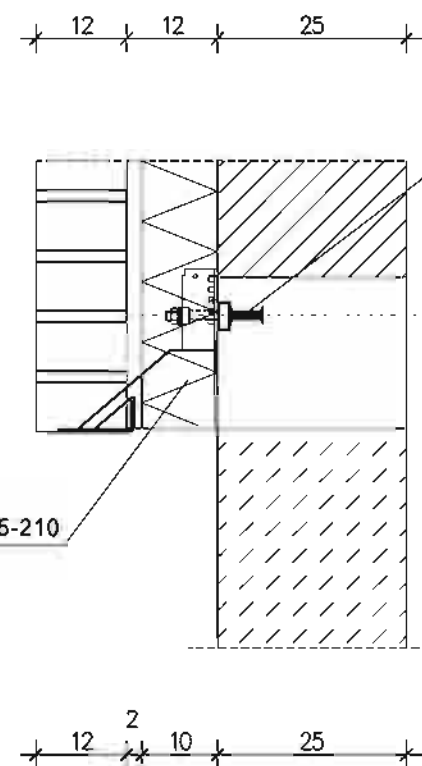
ZESTAWIENIE SZYNY I KOTEW DLA FILARKÓW R1;R1.1;R2.1;R2.2

SZYNA HVS 22/20 DŁUGOŚĆ L=250 CM SZT.28

KOTWY MR 85 SZT.108

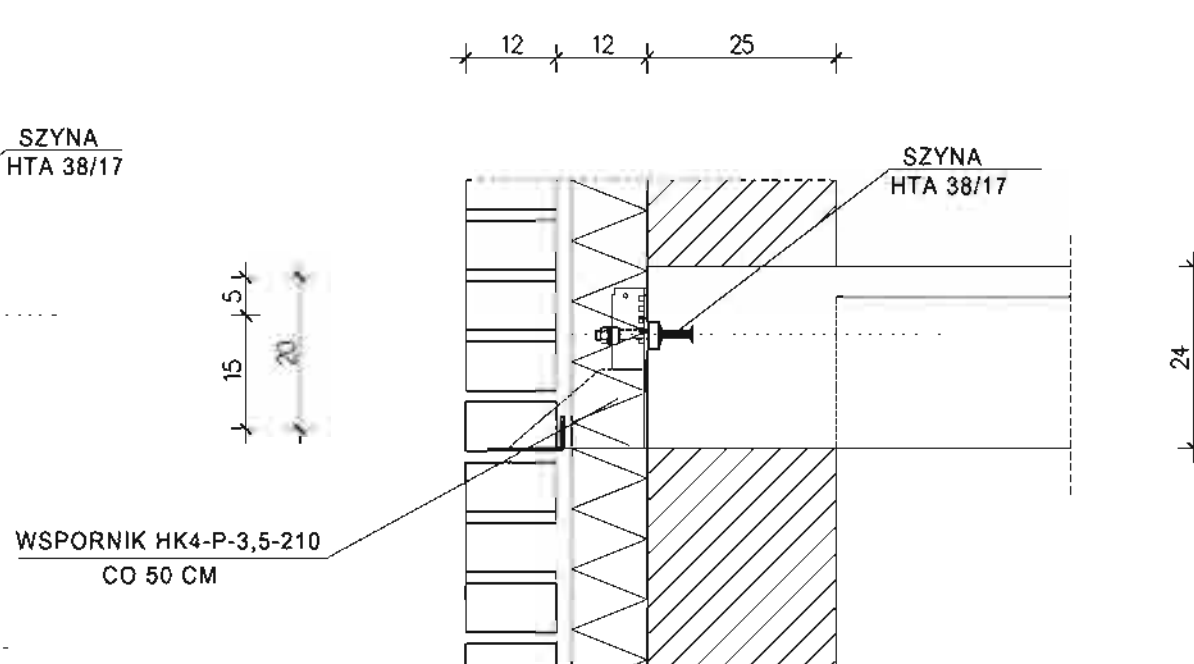
KOTWY MR 185 SZT.42

WIENIEC NA ŚCIANIE FUNDAMENTOWEJ WIENIEC WZ W POZIOMIE STROPÓW NAD PARTEREM



DŁUGOŚĆ ŁĄCZNA SZYNY HTA 38/17 DLA MOCOWANIA WSPORNIKÓW
POJEDYNCZYCH L=65,0 M

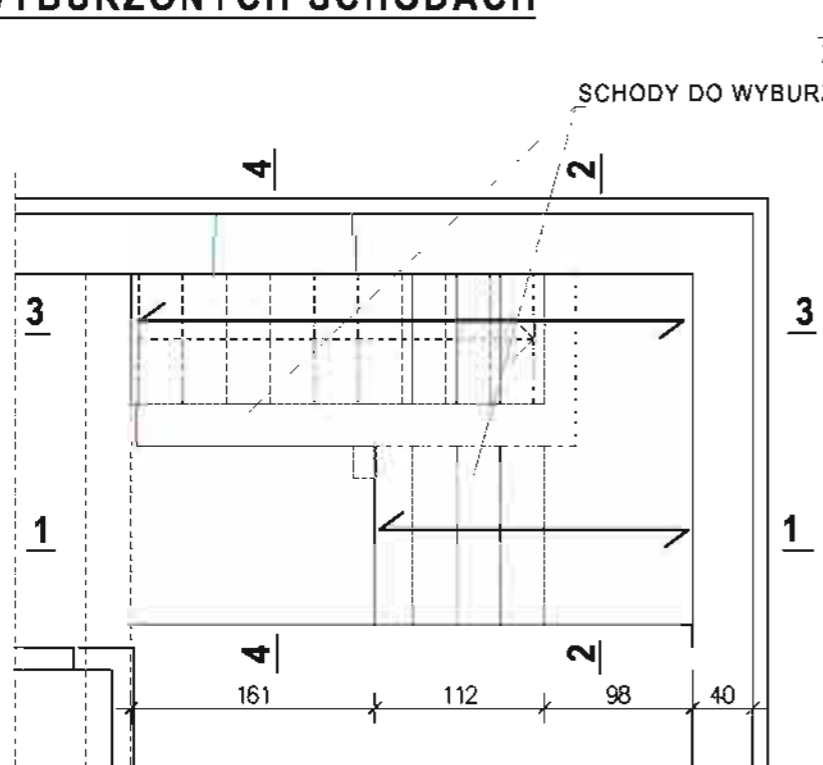
WSPORNIKI POJEDYNCZE HK 4-P-3,5-210 ŁĄCZNIE 130 SZT.



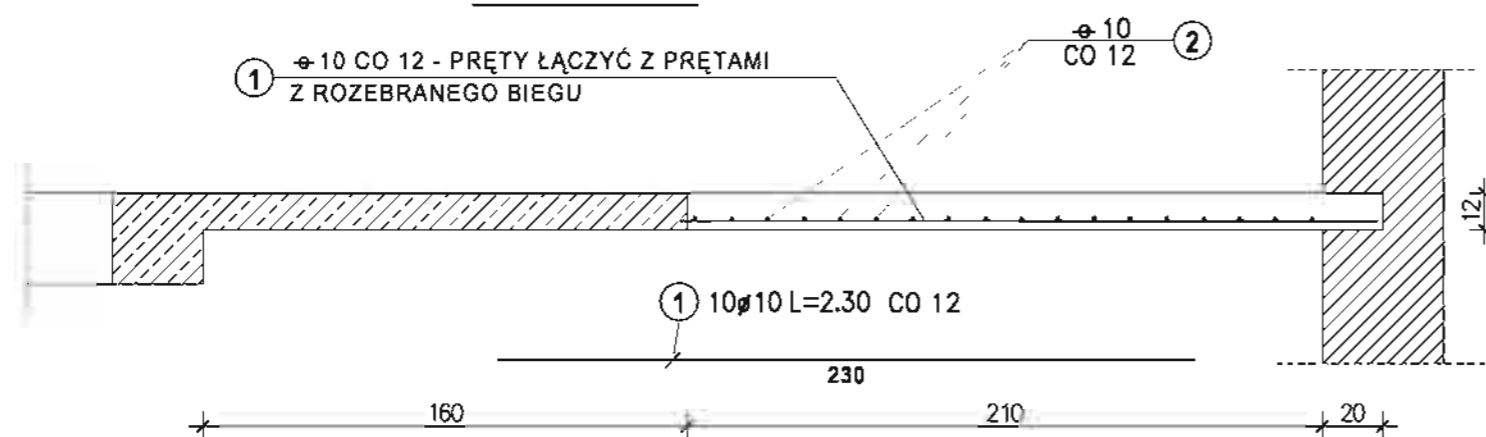
MIASTOPROJEKT CZĘSTOCHOWA

SPÓŁKA Z O.O. 42 - 200 CZĘSTOCHOWA ul. SZYMANOWSKIEGO 15		
OBIEKT: BUDOWA SALI GIMNASTYCZNEJ DLA SZKOŁY PODSTAWOWEJ I GIMNAZJUM Z PRZEBUDOWĄ BUDYNKU GIMNAZJUM POCZESNA, UL. SZKOLNA 1. dz. nr 110/4, 110/75, 152/2 k. m. 2		
TREŚĆ: PROJ. BUD. SZCZEGÓŁY WYK. ŚCIAN WARSTWOWYCH		
PROJEKTOWAŁ:	inż. Cezary Markowski KONSTRUKCYJNA	NR. UPRAWNIEN 262 / 93
SPRAWDZIŁ:	mgr inż. Jolanta Caban KONSTRUKCYJNA	NR. UPRAWNIEN 665/01
OPRACOWAŁ:	mgr inż. Kamil Drabiński	SKALA: 1:10
DATA OPRAC.	10. 2007 r	UM. NR 273 / PW / 2007
		RYS. NR 9A.

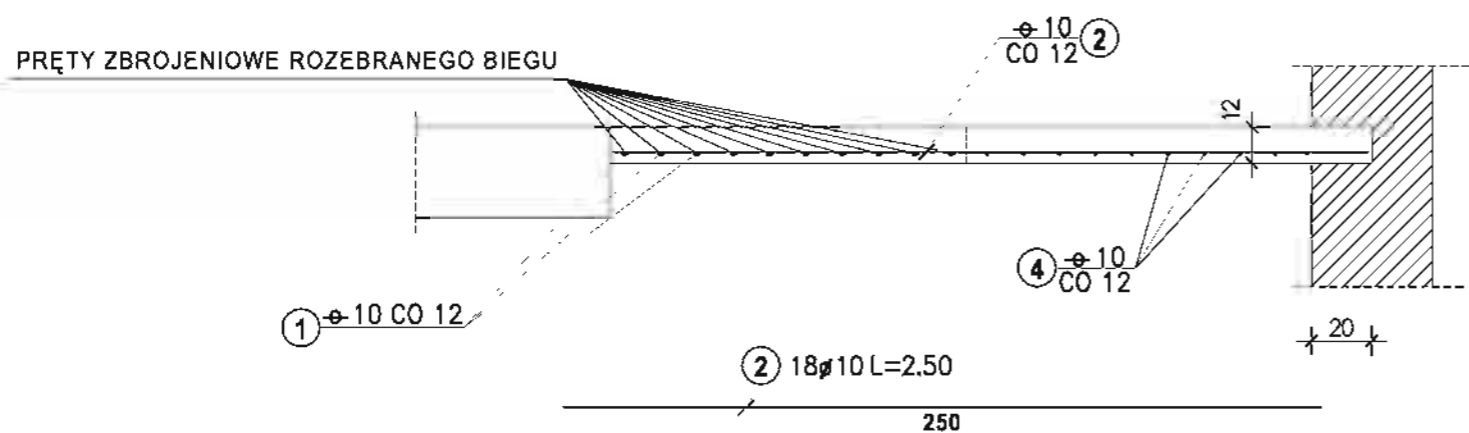
**POZ.8.1 PRZESKLEPIENIE OTWORU W STROPIE
PO WYBURZONYCH SCHODACH**



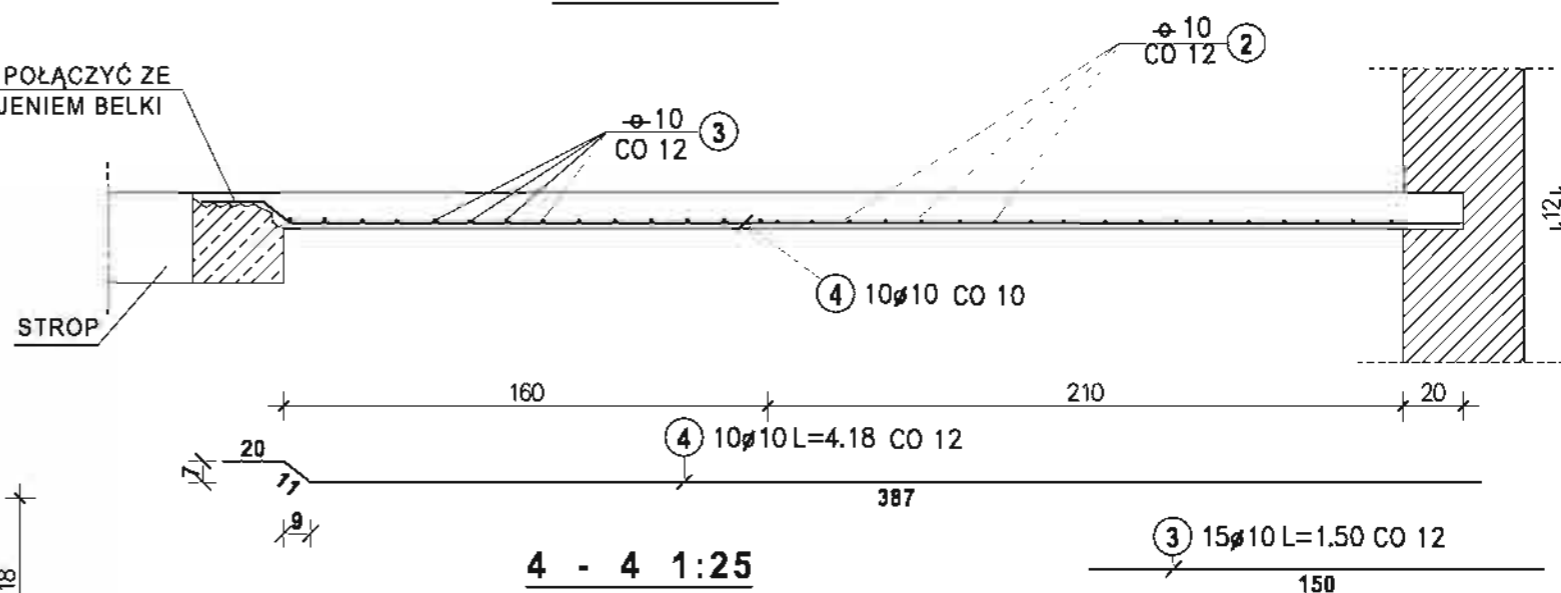
1 - 1 1:25



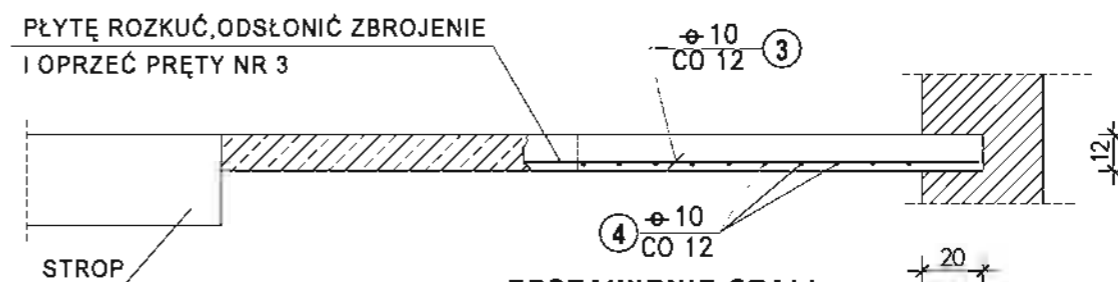
2 - 2 1:25



3 - 3 1:25



4 - 4 1:25



ZESTAWIENIE STALI

Stal A-III 34GS			
Nr pręta	Sztuk	Średnica	Długość
1	10	10	2.30
2	18	10	2.50
3	15	10	1.50
4	10	10	4.18
Średnica	Dł.całkowi[a]m	Ciężar[
10	132.30	81.63	
Ciężar sumaryczny:			81.63

UWAGA:

PODZAS ROZBIERANIA ISTNIEJĄCYCH SCHODÓW PRĘTÓW ZBROJENIOWYCH BIEGU GÓRNEGO NIE ODCINAĆ WYKORZYSTAĆ JE DO ŁĄCZENIA Z PRĘTEM NR 1 I DO ZBROJENIA PRZESKLEPIENIA

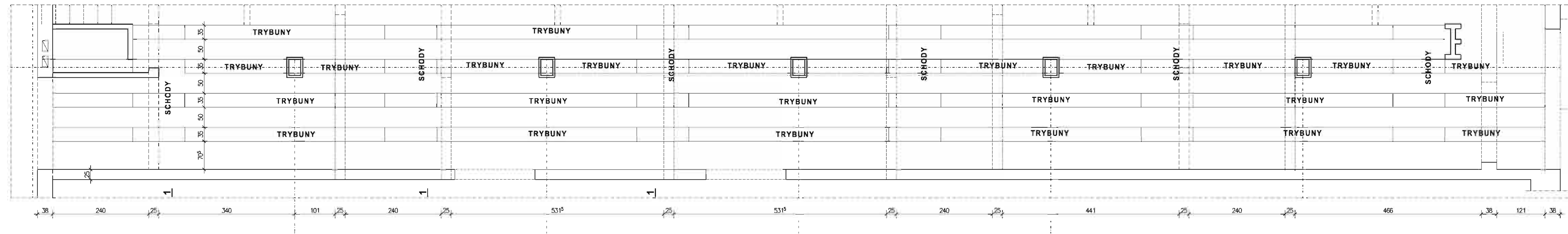
BETON KLASY B20

STAL KLASY A-III 34GS

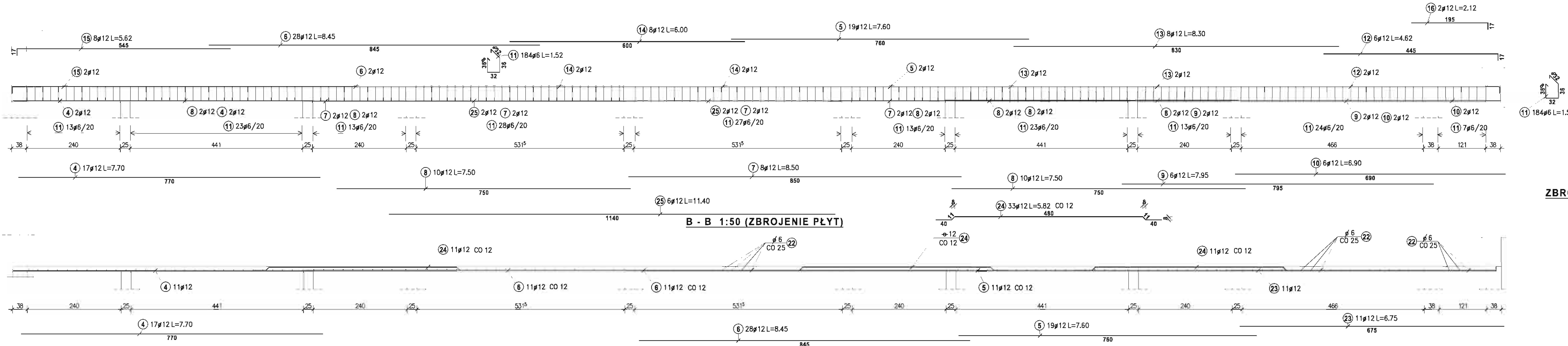
STAL KLASY A-0 StOS-b

MIASTOPROJEKT CZĘSTOCHOWA			
SPÓŁKA Z O.O. 42-200 CZĘSTOCHOWA ul. SZYMANOWSKIEGO 15			
OBIEKT:	BUDOWA SALI GIMNASTYCZNEJ DLA SZKOŁY PODSTAWOWEJ I GIMNAZJUM Z PRZEBUDOWĄ BUDYNKU GIMNAZJUM POCZESNA, UL. SZKOŁNA 1. dz. nr 110/4, 110/75, 152/2 k. m. 2		
TREŚĆ:	PROJ. BUD. PRZESKLEPIENIE OTWORU NAD PIWNICĄ		
PROJEKTOWAŁ:	inż. Cezary Markowski	NR. UPRAWNIEN	
SPRAWDZIŁ:	mgr inż. Jolanta Caban	262 / 93	
OPRACOWAŁ:	mgr inż. Kamil Drabiński	NR. UPRAWNIEN	
DATA OPRAC.	10. 2007 r	UM. NR 273 / PW / 2007	665/01
			SKALA: 1 : 50/25
			RYS. NR 10.

KONSTRUKCJA TRYBUN 1:50



A - A 1:50 (ZBROJENIE BELEK)



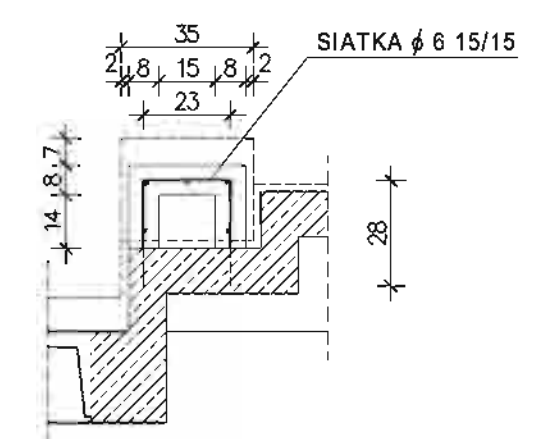
B - B 1:50 (ZBROJENIE PŁYT)

WYKAZ STALI

Stal A-0			
Nr pręta	Sztuk	Średnica	Długość
1	184	6	2.14
2	172	6	1.54
3	184	6	0.88
11	184	6	1.52
18	125	6	1.14
19	485	6	0.76
20	235	6	1.44
21	235	6	2.06
22	147	6	1.40
Średnica 6 Długość (m) Ciężar 2639.64 586.00			
Ciężar sumaryczny: 586.00			
Stal A-III 34GS			
Nr pręta	Sztuk	Średnica	Długość
4	17	12	7.70
5	19	12	7.60
6	28	12	8.45
7	8	12	8.50
8	10	12	7.50
9	6	12	7.95
10	6	12	6.90
12	6	12	4.62
13	8	12	8.30
14	8	12	6.00
15	8	12	5.62
16	2	12	2.12
17	17	12	40.40
23	11	12	6.75
24	33	12	5.82
25	6	12	11.40
26	14	10	38.50
Średnica 10 Długość (m) Ciężar 539.00 332.56			
12 1956.83 1737.67			
Ciężar sumaryczny: 2070.23			

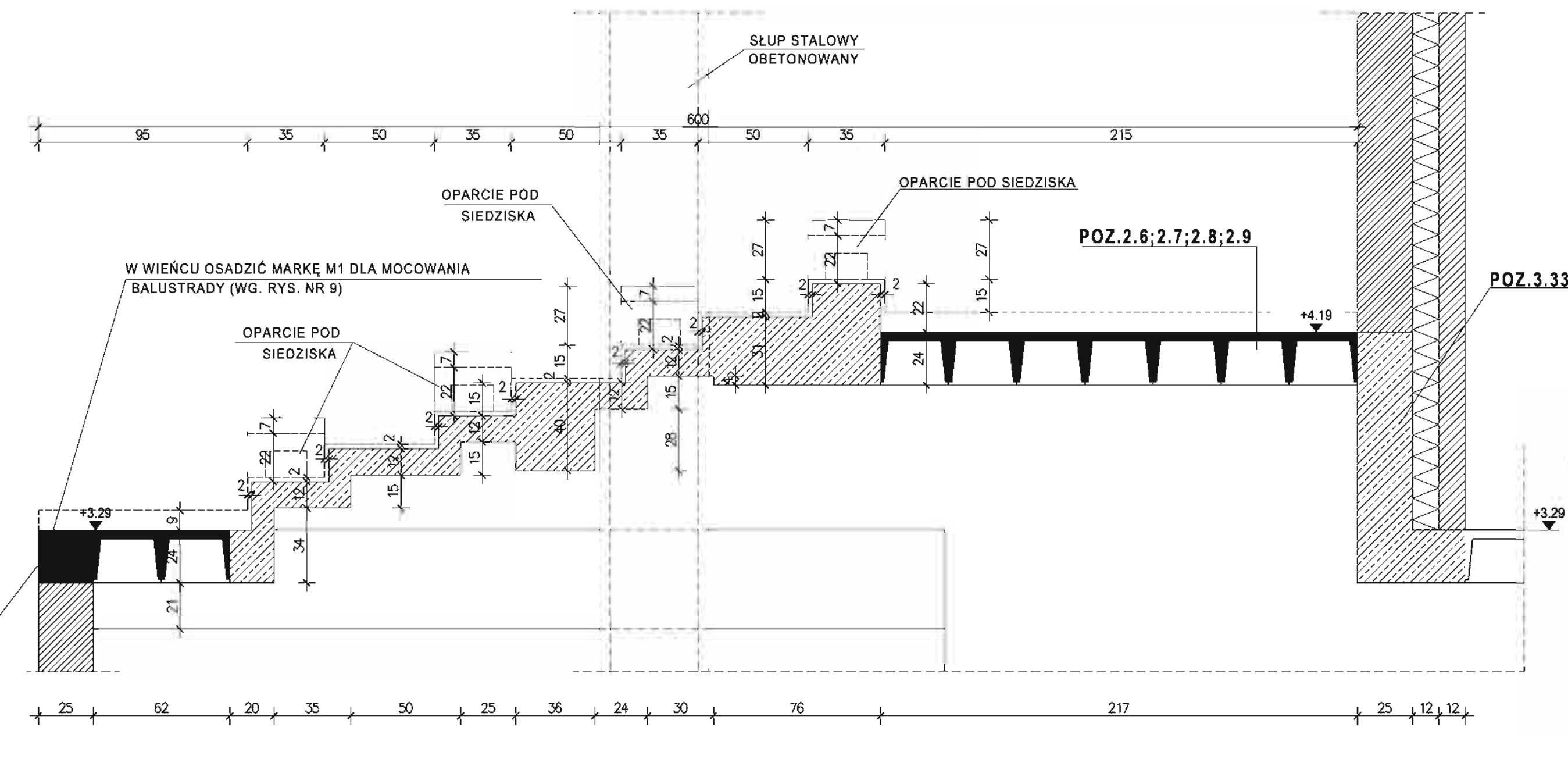
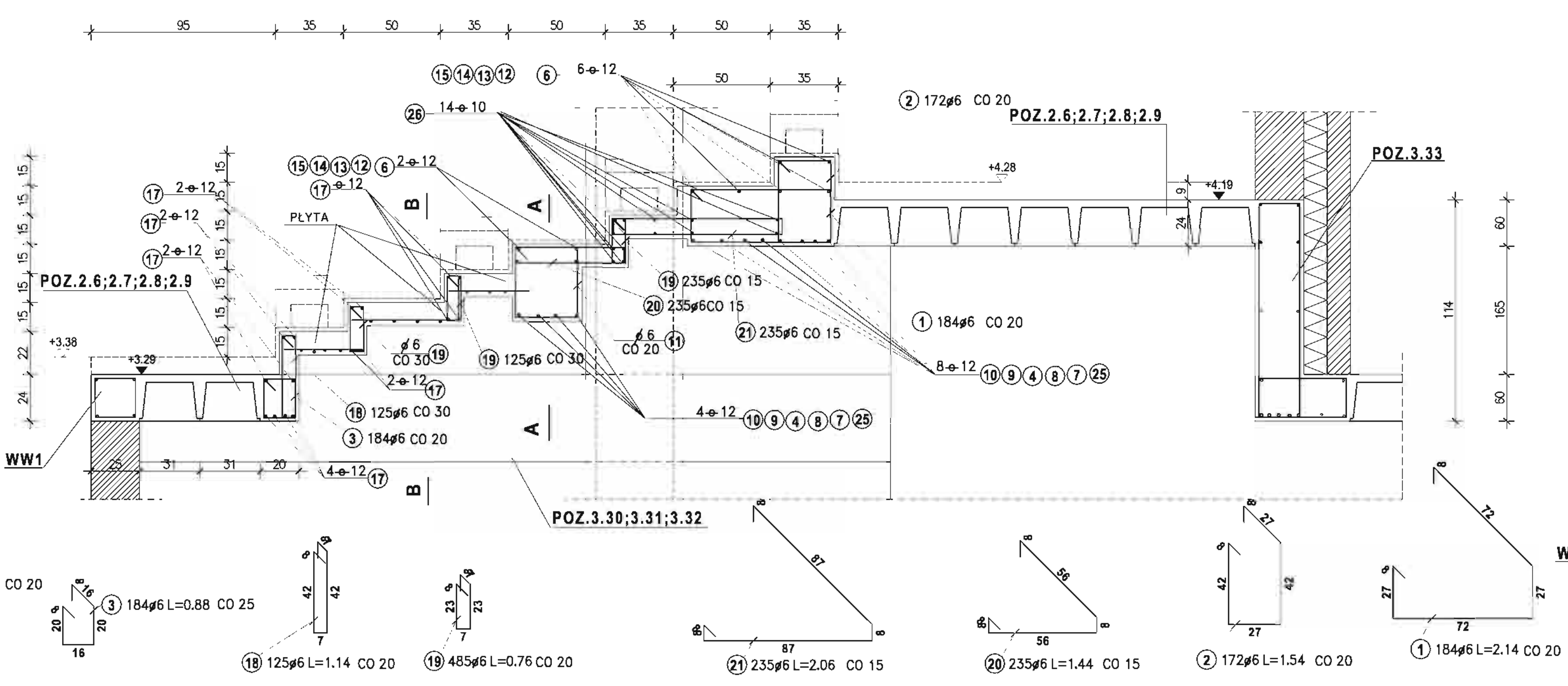
ŁĄCZNY CIĘŻAR SIATKI ZBROJENIA
PODPARĆ SIEDZISK G=355,0 KG

ZBROJENIE PODPARCIA POD SIEDZISKA 1:20



SIATKĘ ZBROJENIA PODPARĆ SIEDZISK WYPUŚCİĆ Z PŁYTY
TRYBUNY LUB WKLEIĆ

PRZEKRÓJ PRZEZ SCHODY



BETON KLASY B25
STAL KLASY A-III 34GS
STAL KLASY A-0 Stos-B

MIASTOPROJEKT CZĘSTOCHOWA

SPOŁKA Z O.O. 42-200 CZĘSTOCHOWA UL. SZYMANOWSKIEGO 15

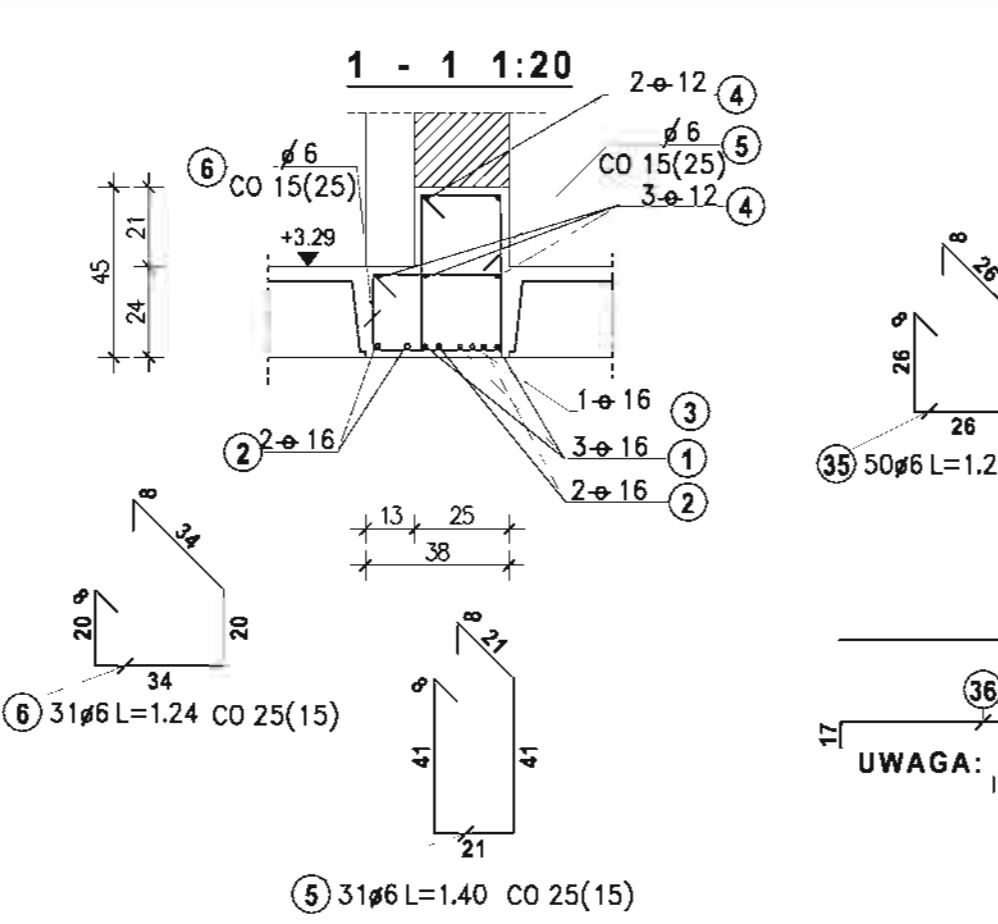
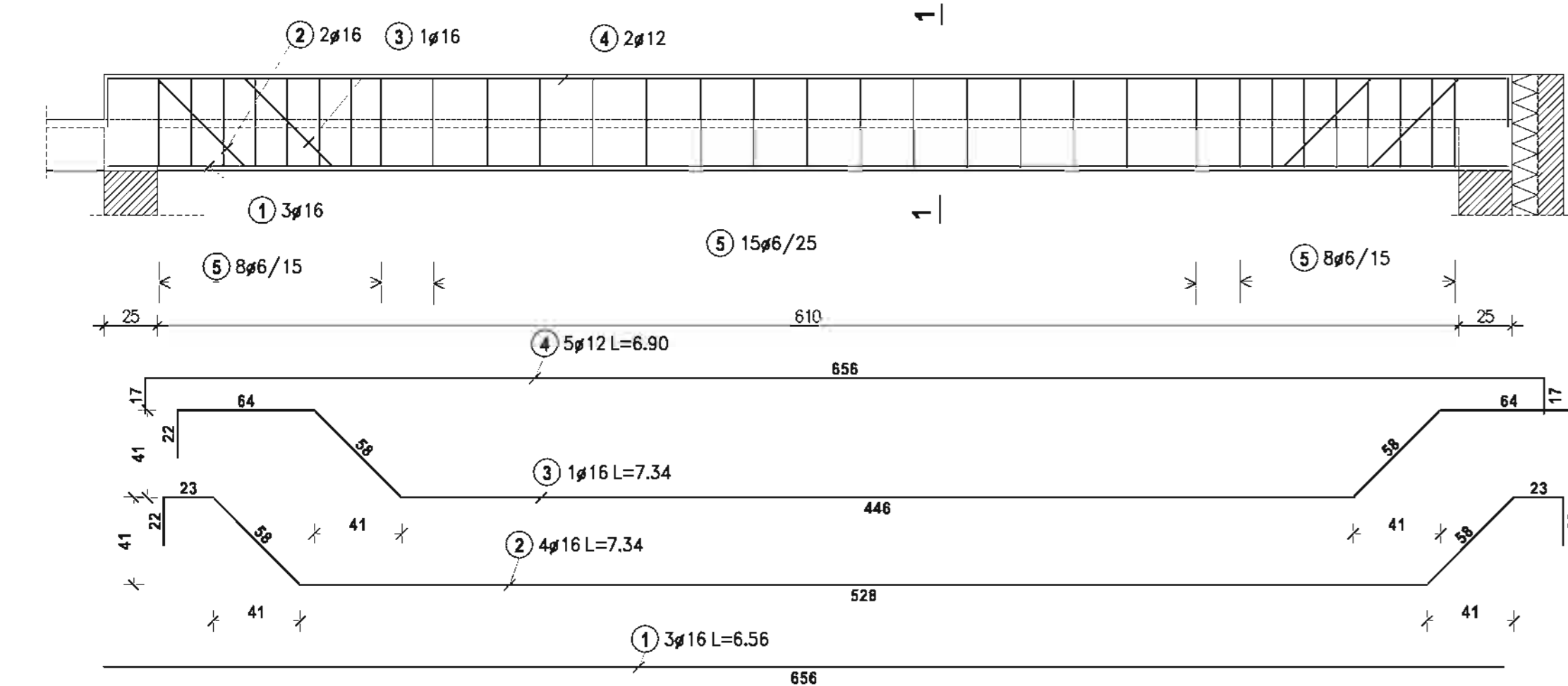
OBIEKT: BUDOWA SALI GIMNASTYCZNEJ DLA SZKOŁY FUNDACJI

1 GIMNAZJUM Z PRZEBUDOWĄ BUDYNKU GIMNAZJUM

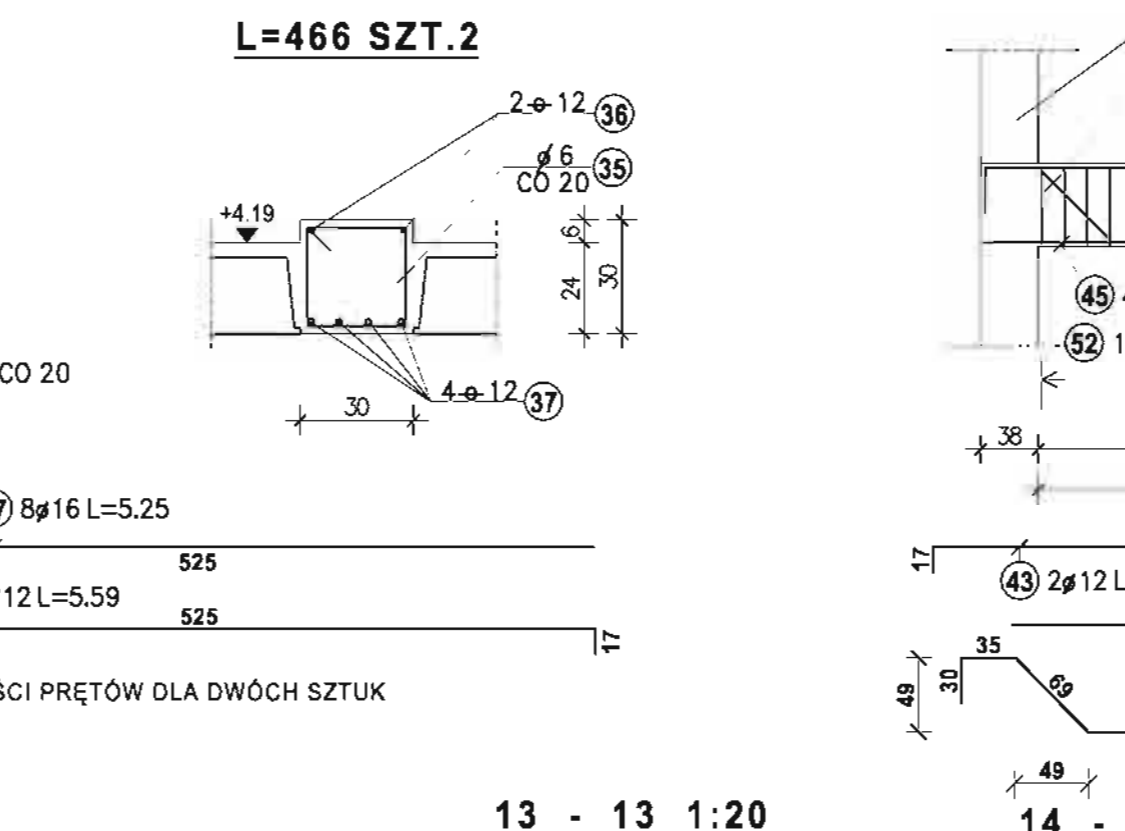
POZIEŚNA UL. SZKOŁNA 1. dz. nr. 110/4, 110/5, 152/2, k. m. 2

TREŚĆ: PROJ. BUD. KONSTRUKCJA TRYBUN	PROJEKTOWAŁ: inż. Cezary Markowski	NR. UPRAWNIEN. KONSTRUKCYJNA: 262/09
SPRAWDZIŁ: mgr inż. Jolanta Caban	NR. UPRAWNIEN. KONSTRUKCYJNA: 386/07	
OPRACOWAŁ: mgr inż. Kamili Orabiński	SKALA: 1:50/20	
DATA OPRAC.: 10.2007	LIM. NR 273/PW/2007	RYŚ. NR 11.

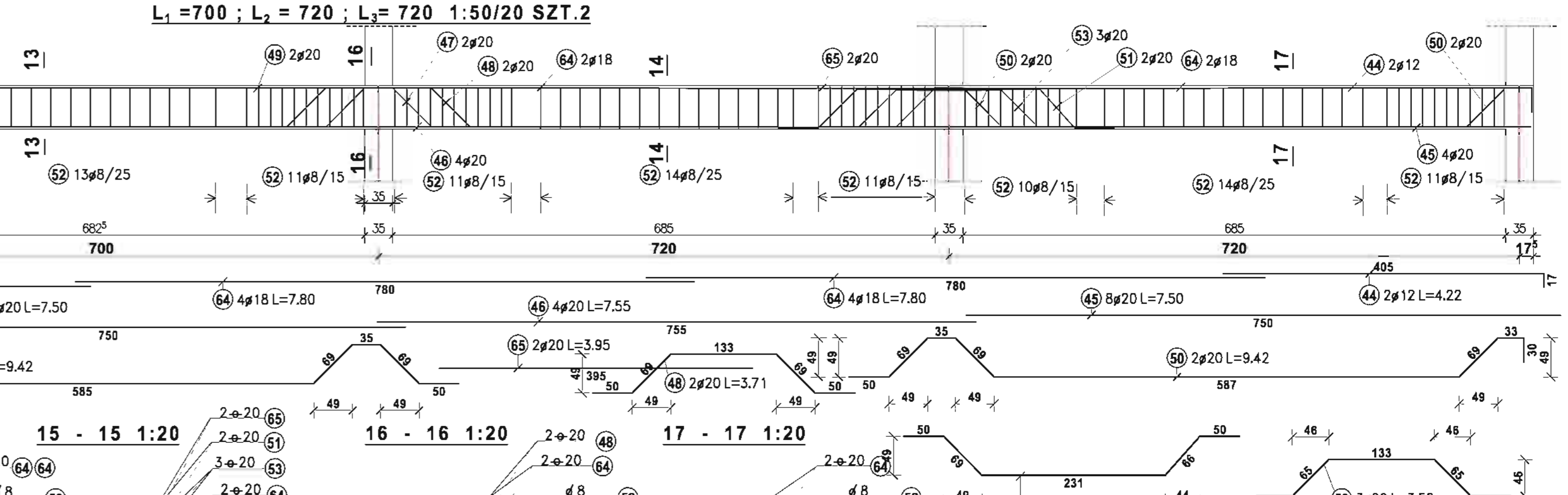
POZ.3.1.1 ŻEBRO POD OPARCIE ŚCIANKI DZIAŁOWEJ



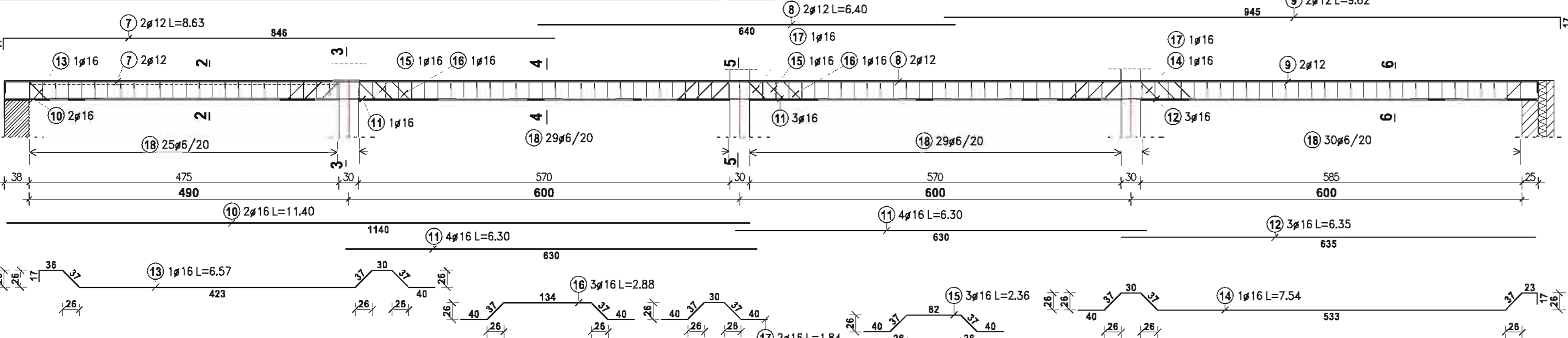
POZ.3.1.2 ŻEBRO POD OPARCIE ŚCIANKI DZIAŁOWEJ



POZ.3.8 PODCIĄG TRÓJPRZESŁOWY POD OPARCIE STOPÓW POZ.2.5; POZ.2.5.1



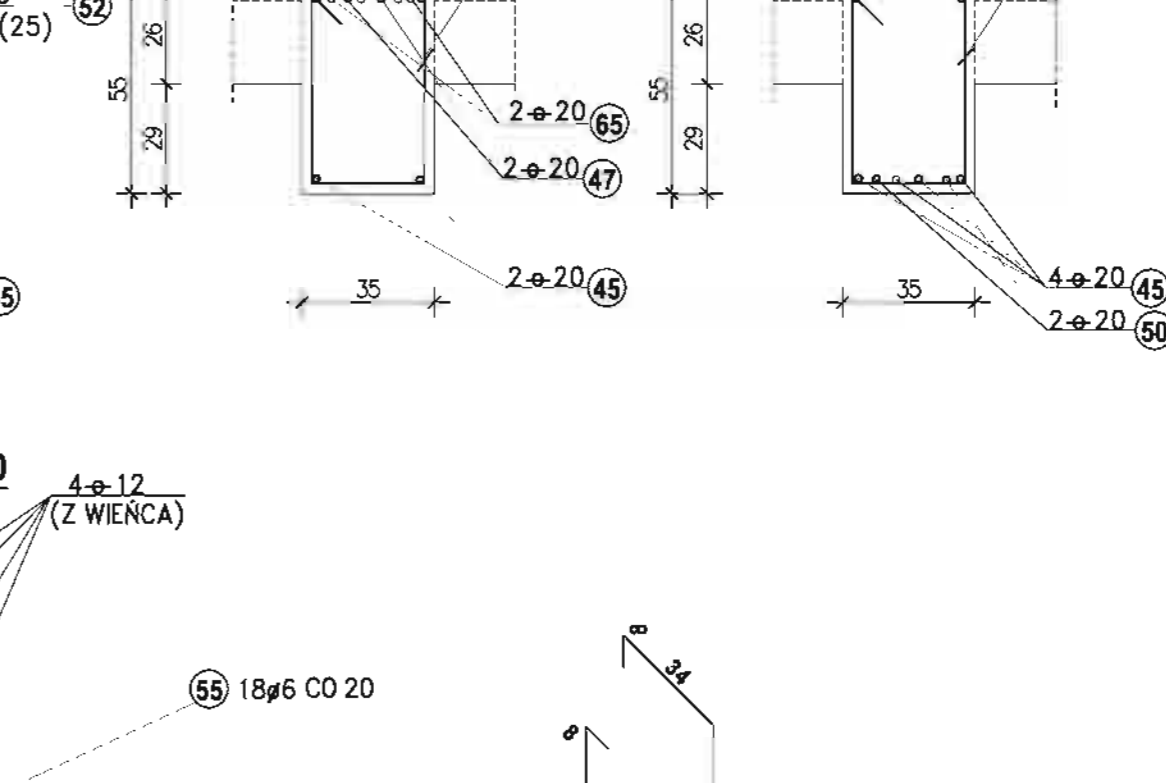
POZ.3.2 PODCIĄG CZTEROPRZESŁOWY L = 490; L = 600; L = 600; L = 600 1:50/20 SZT.1



POZ.3.6 PODCIĄG POD OPARCIE STROPU POZ.2.11; POZ.2.4 I BELKI SPOCZNIKOWEJ POZ.5.3.3 1:50/20 SZT.1



POZ.3.10 BELKA POD OPARCIE STROPU POZ.2.5 I ŚCIANY ZEWNĘTRZNEJ PIĘTRA 1:50/20 SZT.2



2 - 2 1:20

3 - 3 1:20

4 - 4 1:20

5 - 5 1:20

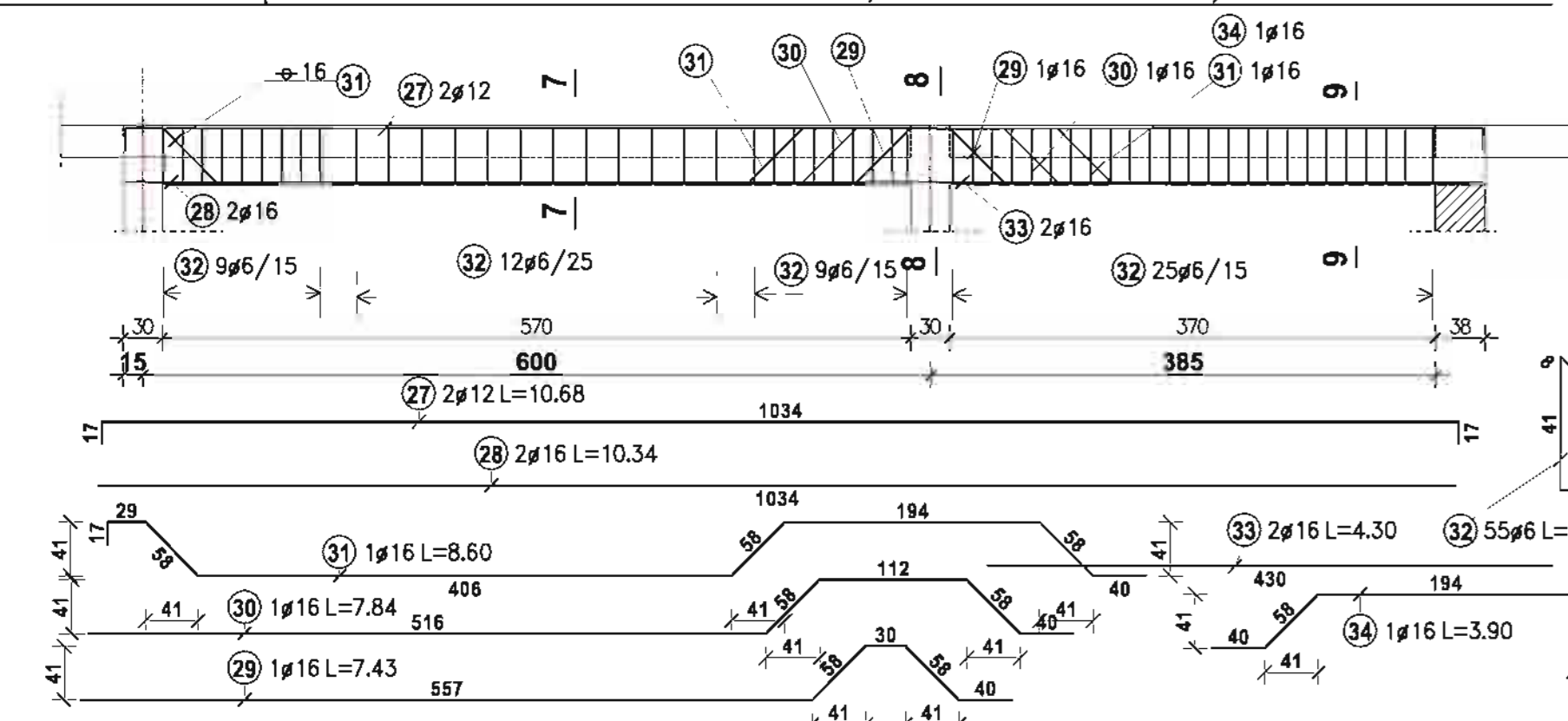
6 - 6 1:20

7 - 7 1:20

8 - 8 1:20

9 - 9 1:20

POZ.3.5 PODCIĄG POD OPARCIE STROPU POZ.2.4, SCHODÓW POZ.5.1, SCHODÓW POZ.5.2



7 - 7 1:20

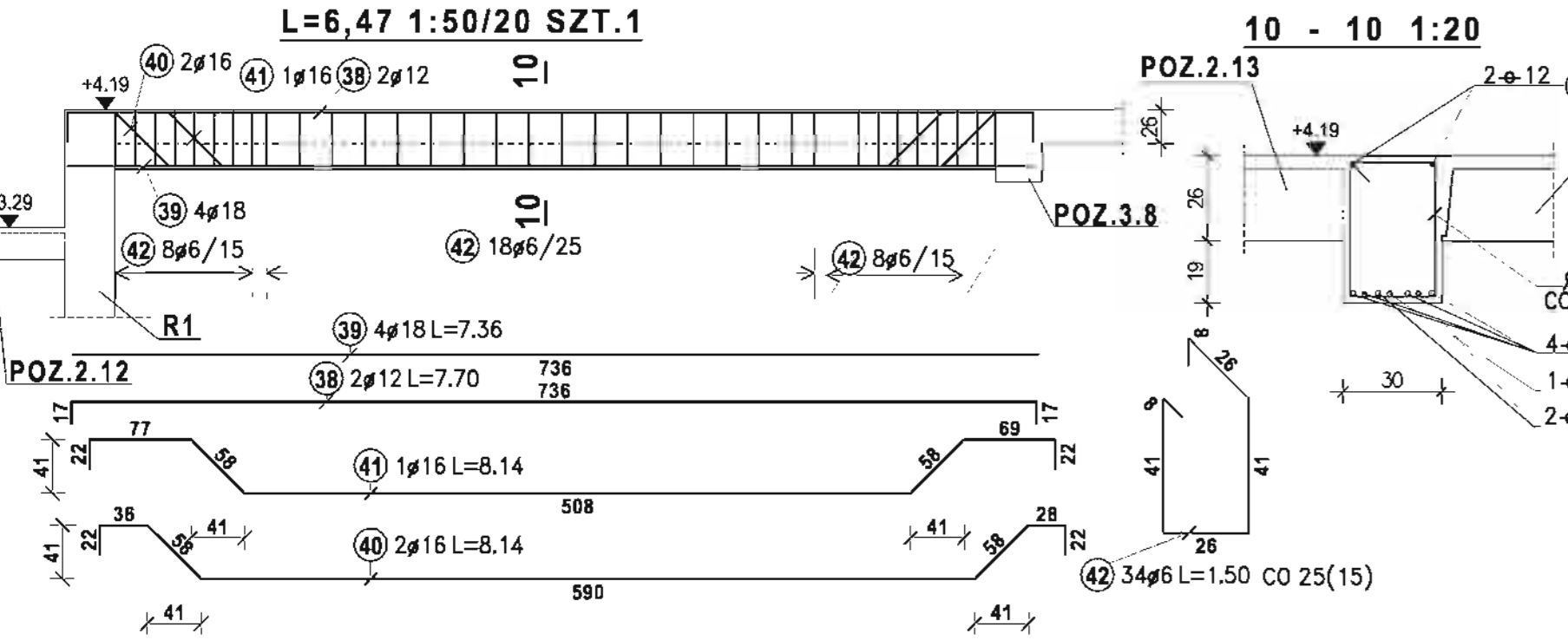
8 - 8 1:20

9 - 9 1:20

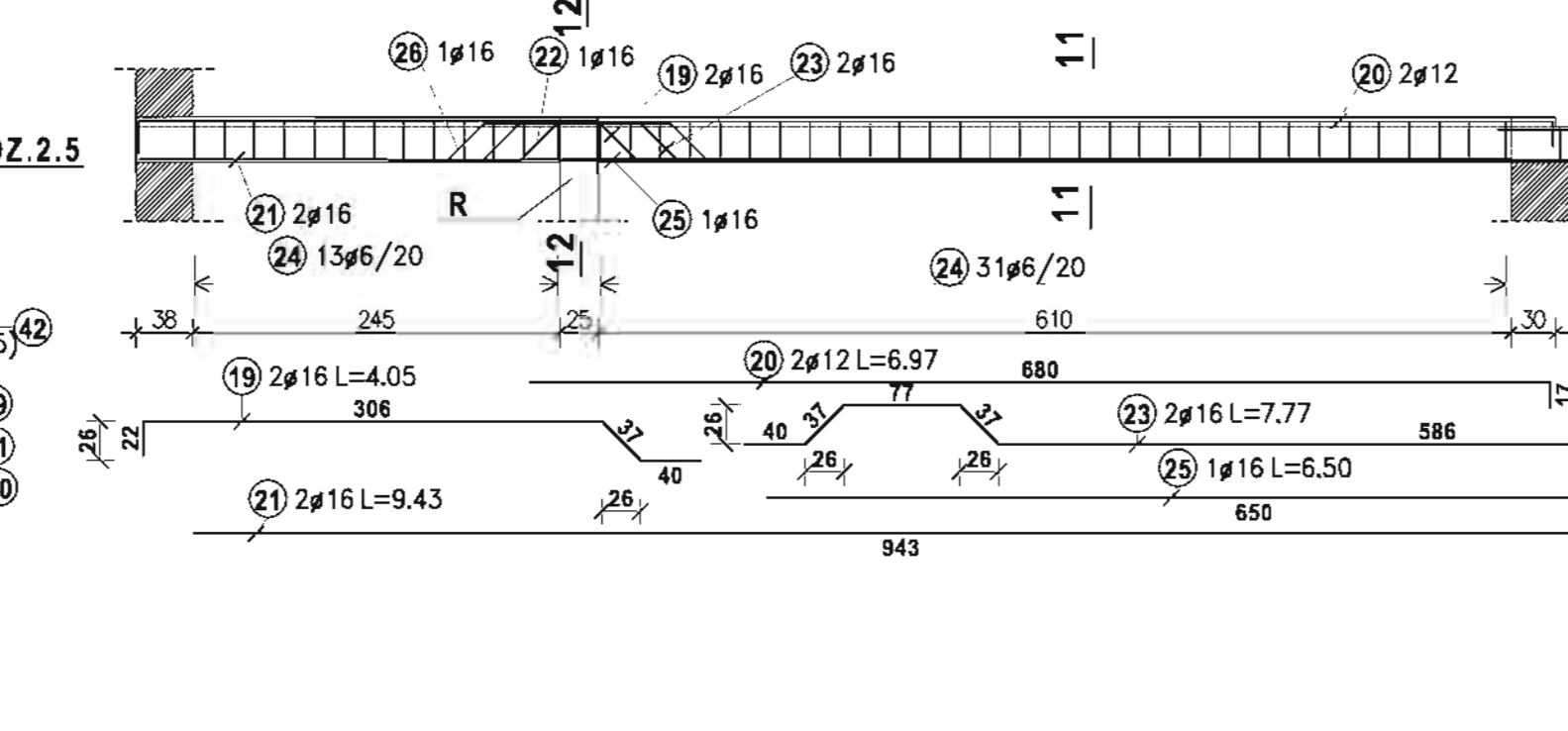
11 - 11 1:20

12 - 12 1:20

POZ.3.7 BELKA POD OPARCIE STROPU POZ.2.13 I BELKI SPOCZNIKOWEJ SCHODÓW L=6,47 1:50/20 SZT.1



POZ.3.4 PODCIĄG DWUPRZESŁOWY POD OPARCIE STROPU POZ.2.3



11 - 11 1:20

12 - 12 1:20

ZEST. STALI DLA POZ.3.1.1; POZ.3.1.2

Stal A-0	Nr pręta	Sztuk	Średnica	Długość
5	31	6	1,40	
6	31	6	1,24	
35	50	6	1,20	
Średnica	Di.całkowi[m] Ciężar			
6	141,84 31,49			
Ciężar sumaryczny: 31,49				

Stal A-III 34GS

Nr pręta	Sztuk	Średnica	Długość
19	2	16	4,05
20	2	12	6,97
21	2	16	9,43
22	1	16	7,48
23	2	16	7,77
25	1	16	6,50
26	1	16	2,77
Średnica	Di.całkowi[m] Ciężar		
12	56,86 50,49		
16	98,38 155,44		
Ciężar sumaryczny: 205,93			

ZEST. STALI DLA POZ.3.2

Stal A-0	Nr pręta	Sztuk	Średnica	Długość
6	82	50	6	1,20
Średnica	Di.całkowi[m] Ciężar			
6	135,60 30,10			
Ciężar sumaryczny: 30,10				

Stal A-III 34GS

Nr pręta	Sztuk	Średnica	Długość
7	2	12	8,63
8	2	12	6,40
9	2	12	9,62
10	2	16	11,40
11	4	16	7,43
12	3	16	6,35
13	1	16	6,57
14	1	16	7,54
15	3	16	2,36
16	3	16	2,88
17	2	16	1,84
Średnica	Di.całkowi[m] Ciężar		
12	49,30 43,78		
16	100,56 158,88		
Ciężar sumaryczny: 202,66			

ZEST. STALI DLA POZ.3.4

Stal A-0	Nr pręta	Sztuk	Średnica	Długość
24	46	6	1,10	
Średnica	Di.całkowi[m] Ciężar			
6	51,00 11,32			
Ciężar sumaryczny: 11,32				

Stal A-III 34GS

Nr pręta	Sztuk	Średnica	Długość
19	2	16	4,05
20	2	12	6,97
21	2	16	9,43
22	1	16	7,48
23	2	16	7,77
25	1	16	6,50
26	1	16	2,77
Średnica	Di.całkowi[m] Ciężar		
12	13,94 12,38		
16	59,25 93,61		
Ciężar sumaryczny: 107,51			

ZEST. STALI DLA POZ.3.5

Stal A-0	Nr pręta	Sztuk	Średnica	Długość
32	55	6	1,50	
Średnica	Di.całkowi[m] Ciężar			
8	192,92 76,20			
Ciężar sumaryczny: 76,20				

Stal A-III 34GS

Nr pręta	Sztuk	Średnica	Długość
27	2	12	10,88
28	2	16	10,34
29	1	16	7,43
30	1	16	7,84
31	1	16	8,60
33	2	16	4,30
34	1	16	3,90
Średnica	Di.całkowi[m] Ciężar		
12	21,36 18,97		
16	57,05 90,14		
Ciężar sumaryczny: 109,11			

ZEST. STALI DLA POZ.3.6

Stal A-0	Nr pręta	Sztuk	Średnica	Długość
55	18	6	3,36	
Średnica	Di.całkowi[m] Ciężar			
6	51,00 11,32			
Ciężar sumaryczny: 13,43				

Stal A-III 34GS

Nr pręta	Sztuk	Średnica	Długość
38	2	12	7,45
39	4	18	7,11
40	2	16	7,89
41	1	16	7,89
Średnica	Di.całkowi[m] Ciężar		
16	16,60 26,23		
Ciężar sumaryczny: 26,23			

ZEST. STALI DLA POZ.3.7

Stal A-0	Nr pręta	Sztuk	Średnica	Długość
52	106	6	1,82	
Średnica	Di.całkowi[m] Ciężar			
8	192,92 76,20			
Ciężar sumaryczny: 76,20				

Stal A-III 34GS

Nr pręta	Sztuk	Średnica	Długość
59	6	12	30,00
60	2	12	4,39
61	3	16	4,05
62	2	16	4,87
Średnica	Di.całkowi[m] Ciężar		
12	150,78 167,54		
16	21,88 34,59		
Ciężar sumaryczny: 202,22			

ZEST. STALI DLA POZ.3.8

Stal A-0	Nr pręta	Sztuk	Średnica	Długość
58	134	6	1,18	
63	19	6	1,50	
Średnica	Di.całkowi[m] Ciężar			
6	186,82 41,43			
Ciężar sumaryczny: 41,43				

Stal A-III 34GS

Nr pręta	Sztuk	Średnica	Długość
59	6	12	30,00
60	2	12	4,39
61	3	16	4,05
62	2	16	4,87
Średnica	Di.całkowi[m] Ciężar		
12	150,78 167,54		
16	21,88 34,59		
Ciężar sumaryczny: 202,22			

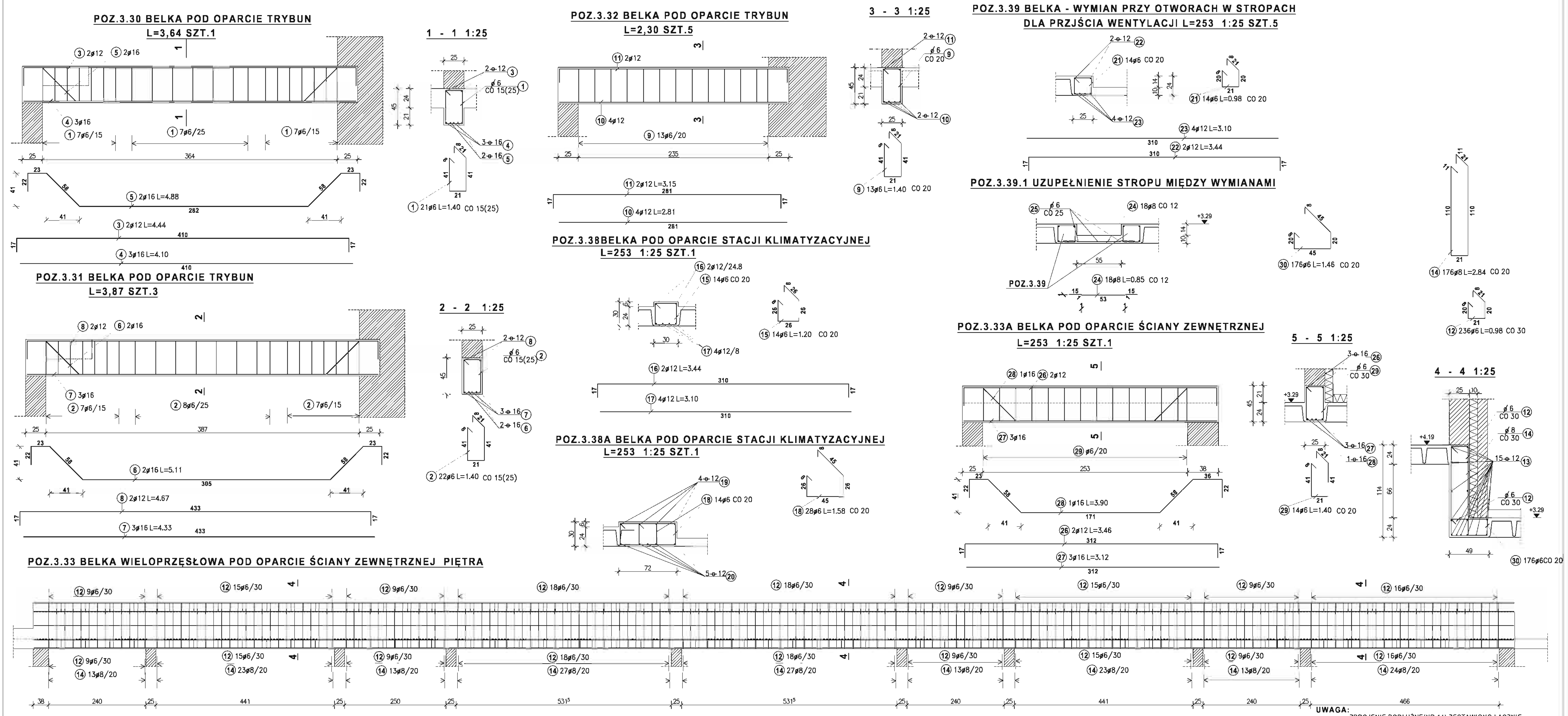
ZEST. STALI DLA POZ.3.9; 3.10

Stal A-0	Nr pręta	Sztuk	Średnica	Długość
58	134	6	1,18	
63	19	6	1,50	
Średnica	Di.całkowi[m] Ciężar			
6	186,82 41,43			
Ciężar sumaryczny: 41,43				

Stal A-III 34GS

Nr pręta	Sztuk	Średnica	Długość
59	6	12	30,00
60	2	12	4,39
61	3	16	4,05
62	2	16	4,87
Średnica	Di.całkowi[m] Ciężar		
12	150,78 167,54		
16	21,88 34,59		
Ciężar sumaryczny: 202,22			

**BETON KLASY B25
STAL KLASY A-III 34GS
STAL KLASY A-0 StOS-b**

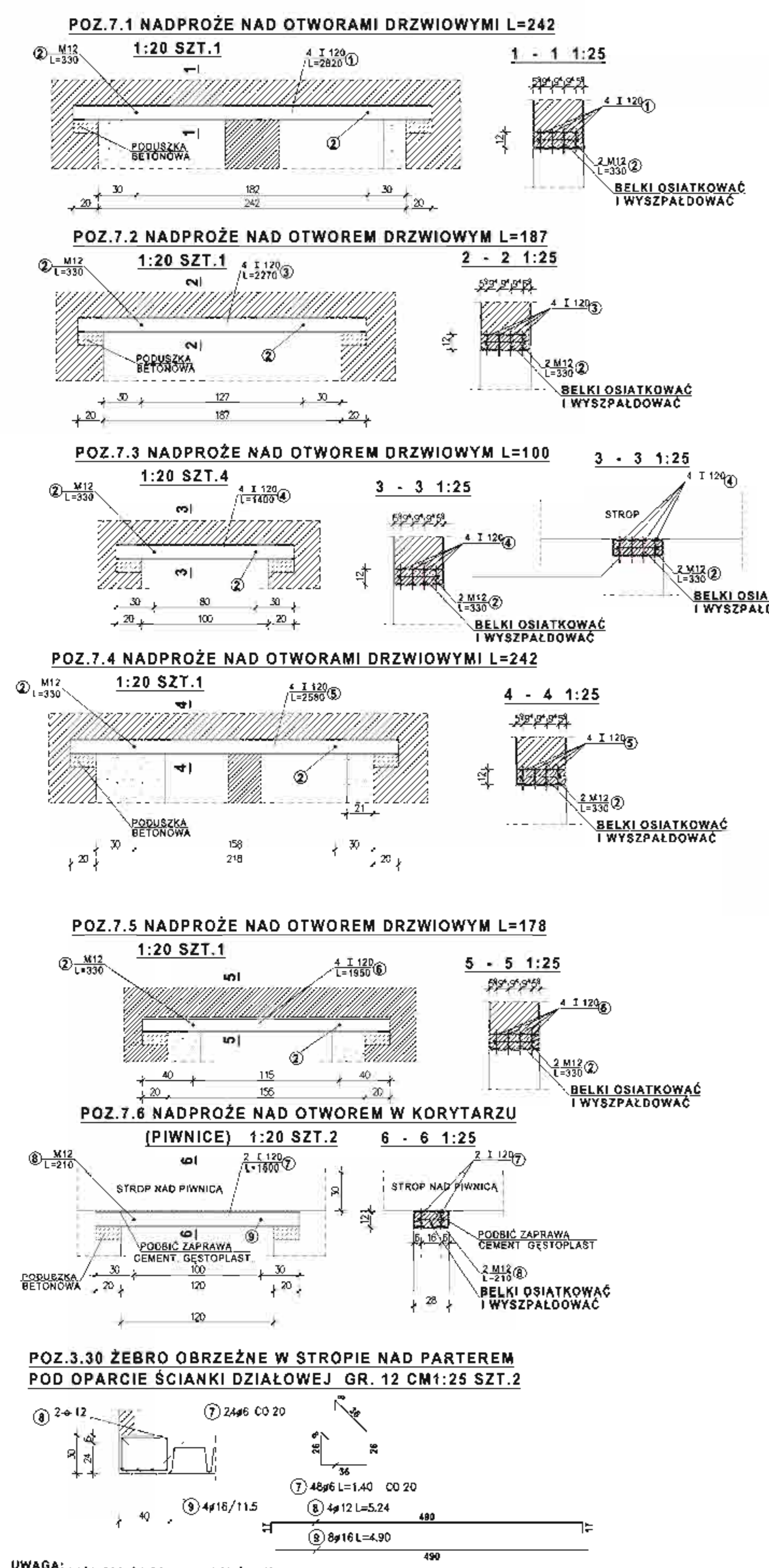


UWAGA: ZBRojENIE PODŁUŻNE (NR 14) ZESTAWIONO ŁĄCZNIE Z UWZGLĘDNIENIEM NIEZBĘDNYCH ZAKŁADÓW

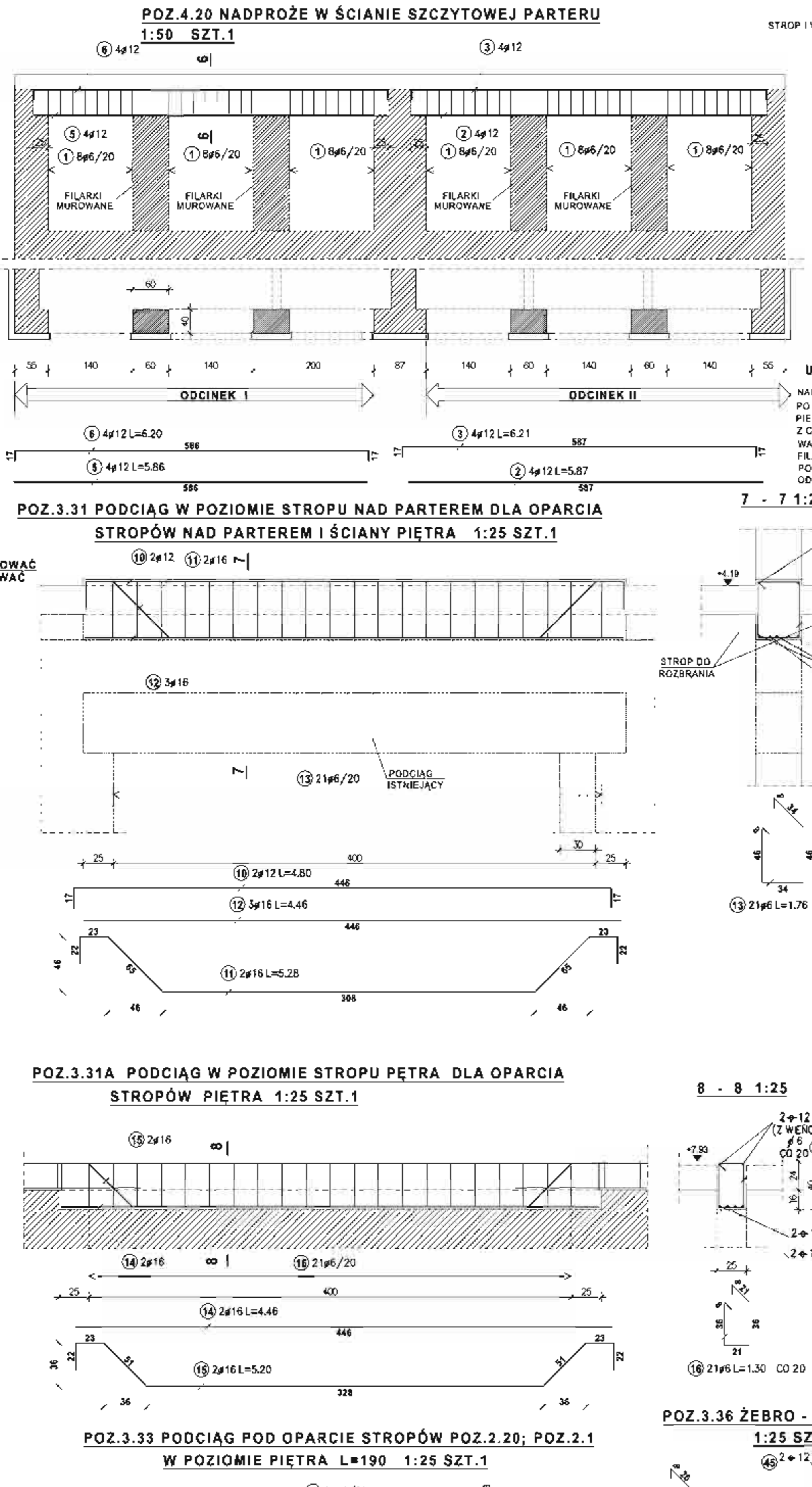
ZEST. STALI DLA POZ.3.30				ZEST. STALI DLA POZ.3.31				ZEST. STALI DLA POZ.3.32				ZEST. STALI DLA POZ.3.33				ZEST. STALI DLA POZ.3.38				ZEST. STALI DLA POZ.3.38A				ZEST. STALI DLA POZ.3.39				ZEST. STALI DLA POZ.3.39.1				ZEST. STALI DLA POZ.3.33A															
Nr pręta	Sztuk	Średnica	Długość	Nr pręta	Sztuk	Średnica	Długość	Nr pręta	Sztuk	Średnica	Długość	Nr pręta	Sztuk	Średnica	Długość	Nr pręta	Sztuk	Średnica	Długość	Nr pręta	Sztuk	Średnica	Długość	Nr pręta	Sztuk	Średnica	Długość	Nr pręta	Sztuk	Średnica	Długość	Nr pręta	Sztuk	Średnica	Długość												
1	21	6	1.40	2	22	6	1.40	9	13	6	1.40	12	256	6	0.98	15	14	6	1.20	18	28	6	1.58	21	14	6	0.98	25	3	6	1.95	29	14	6	1.40												
Średnica	Dł.calkowia[m]		Ciężar[Średnica	Dł.calkowia[m]		Ciężar[Średnica	Dł.calkowia[m]		Ciężar[Średnica	Dł.calkowia[m]		Ciężar[Średnica	Dł.calkowia[m]		Ciężar[Średnica	Dł.calkowia[m]		Ciężar[Średnica	Dł.calkowia[m]		Ciężar[Średnica	Dł.calkowia[m]		Ciężar[
6	29.40		6.53	6	30.80		6.84	6	18.20		4.04	6	487.24		108.16	6	16.80		3.73	6	44.24		9.82	6	13.72		3.05	6	5.85		1.30	6	19.60		4.35												
Ciężar sumaryczny: 6.53				Ciężar sumaryczny: 6.84				Ciężar sumaryczny: 4.04				Ciężar sumaryczny: 305.60				Ciężar sumaryczny: 3.73				Ciężar sumaryczny: 9.82				Ciężar sumaryczny: 3.05				Ciężar sumaryczny: 1.30				Ciężar sumaryczny: 4.35															
Stal A-III 34GS				Stal A-III 34GS				Stal A-III 34GS				Stal A-III 34GS				Stal A-III 34GS				Stal A-III 34GS				Stal A-III 34GS				Stal A-III 34GS																			
Nr pręta	Sztuk	Średnica	Długość	Nr pręta	Sztuk	Średnica	Długość	Nr pręta	Sztuk	Średnica	Długość	Nr pręta	Sztuk	Średnica	Długość	Nr pręta	Sztuk	Średnica	Długość	Nr pręta	Sztuk	Średnica	Długość	Nr pręta	Sztuk	Średnica	Długość	Nr pręta	Sztuk	Średnica	Długość	Nr pręta	Sztuk	Średnica	Długość	Nr pręta	Sztuk	Średnica	Długość								
3	2	12	4.44	6	2	16	5.11	10	4	12	2.81	16	2	12	3.44	19	4	12	3.44	22	2	12	3.44	24	18	8	0.85	26	2	12	3.46	27	3	16	3.12	28	2	12	3.46	29	1	16	3.90	30	1	16	3.90
4	3	16	4.10	7	3	16	4.33	11	2	12	3.15	17	4	12	3.10	20	5	12	3.10	23	4	12	3.10	27	3	16	3.12	28	1	16	3.90	30	1	16	3.90												
5	2	16	4.88	8	2	12	4.67	13	15	12	39.70	17	4	12	3.10	20	5	12	3.10	23	4	12	3.10	27	3	16	3.12	28	1	16	3.90	30	1	16	3.90												
Średnica	Dł.calkowia[m]		Ciężar[Średnica	Dł.calkowia[m]		Ciężar[Średnica	Dł.calkowia[m]		Ciężar[Średnica	Dł.calkowia[m]		Ciężar[Średnica	Dł.calkowia[m]		Ciężar[Średnica	Dł.calkowia[m]		Ciężar[Średnica	Dł.calkowia[m]		Ciężar[Średnica	Dł.calkowia[m]		Ciężar[Średnica	Dł.calkowia[m]		Ciężar[
12	8.88		7.89	12	9.34		8.29	12	17.54		15.58	12	19.28		17.12	12	29.26		25.98	12	19.28		17.12	12	15.30		6.04	12	6.92		6.14	12	13.26		20.95	12	6.92		6.14								
16	22.06		34.85	16	23.21		36.87	16	22.06		34.85	16	595.50		528.80	16	19.28		17.12	16	29.26		25.98	16	19.28		17.12	16	13.26		20.95	16	13.26		20.95	16	13.26		20.95								
Ciężar sumaryczny: 42.74				Ciężar sumaryczny: 44.97				Ciężar sumaryczny: 15.58				Ciężar sumaryczny: 528.80				Ciężar sumaryczny: 17.12				Ciężar sumaryczny: 25.98				Ciężar sumaryczny: 17.12				Ciężar sumaryczny: 6.04				Ciężar sumaryczny: 27.10															

BETON KLASY B25
STAL KLASY A-III 34GS
STAL KLASY A-0 StOS-b

MIASTOPROJEKT CZĘSTOCHOWA			
SPÓŁNA Z O.O. -42- 200 CZĘSTOCHOWA, ul. SZYMANOWSKIEGO 15			
OBIEKT: BUDOWA SALI GIMNASTYCZNEJ DLA SZKOŁY PODSTAWOWEJ I GIMNAZJUM Z PRZEBUDOWĄ BUDYNKU GIMNAZJUM			
POCZESNA, UL. SZKOLNA 1, dz. nr 110/4, 110/75, 152/2 k. m. 2			
TREŚĆ:	PROJ. BUD.	BELKI, PODCIĄGI ARKUSZ II	MIE UPRAWNIEN
PROJEKTOWAŁ:	mgr inż. Czajka Marcin	KONSTRUKCYJNA	282 / 93
SPRAWDZIŁ:	mgr inż. Jolanta Caban	KONSTRUKCYJNA	NR. UPRAWNIEN
OPRACOWAŁ:	mgr inż. Kamil Drabiński		98501
DATA OPRAC.	10.2007 r.	UM. NR 273/PW/2007	RYŚ. NR 13



UWAGA: ILOŚCI PRĘTÓW PODANE DLA DWÓCH SZTUK



UWAGA: NADPROŻE WYKONAĆ DWUETAPOWO PO WYBURZENIU FRAGMENTU ISTNIEJĄCYCH ŚCIAN NA SZEROKOŚCI PIERWSZEGO ODCINKA NALEŻY WYMUROWAĆ FILARKI MIĘDZYKIMINNE Z CEGŁY PEŁNEJ ZMB25x12x6,5 KLASY 15 NA ZAPRAWIE CEMENTOWO-WAPIENNEJ KLASY M10 WYMIARY FILARKÓW 60x38 CM (SZEROKOŚĆ FILARKÓW FILARKÓW NALEŻY SPRAWDZIĆ NA BUDOWIE) PO WYKONANIU NADPROŻA MOŻNA PRZYSTĄPIĆ DO PRAC NA DRUGIM ODCINKU

POZ.3.36 ŻEBRO - WYMIAN POD OPARCIE STROPU POZ.2.25 1:25 SZT.1

POZ.3.36.A ŻEBRO - WYMIAN POD OPARCIE STROPU POZ.2.25 1:25 SZT.1

ZEST. STALI DLA POZ.4.20				ZEST. STALI DLA POZ.3.34			
Nr pręta	Sztuk	Średnica	Długość	Nr pręta	Sztuk	Średnica	Długość
1	48	6	1.68	21	3	8	0.84
4	40	6	1.82	27	6	6	1.10
6	153.44	35.06	37.31	37	31	6	1.32
Ciężar sumaryczny: 34.06				38	31	6	1.20
				41	3	8	5.50 x
				Średnica	Diagonalna		Ciężar
				6	105.94		23.52
				x d. długość łączna			
				Ciężar sumaryczny: 23.52			
ZEST. STALI DLA POZ.3.30				ZEST. STALI DLA POZ.3.34.1			
Nr pręta	Sztuk	Średnica	Długość	Nr pręta	Sztuk	Średnica	Długość
2	4	12	5.87	28	8	6	1.10
3	4	12	6.21	32	31	6	1.32
5	4	12	5.86	35	3	6	0.84
6	4	12	6.20	39	31	6	1.46
Średnica				43	3	6	5.50 x
Ciężar sumaryczny: 85.75				Średnica	Diagonalna		Ciężar
				6	114.00		25.31
				x d. długość łączna			
				Ciężar sumaryczny: 198.25			
ZEST. STALI DLA POZ.3.31				ZEST. STALI DLA POZ.3.36			
Nr pręta	Sztuk	Średnica	Długość	Nr pręta	Sztuk	Średnica	Długość
13	21	6	1.78	12	2	12	7.17
9	8	12	5.24	31	2	12	0.85
9	8	16	4.90	33	8	12	1.75
Średnica				34	8	12	1.41
Ciężar sumaryczny: 8.21				36	4	12	1.07
				42	4	12	1.08
				Średnica	Diagonalna		Ciężar
				6	114.00		25.31
				x d. długość łączna			
				Ciężar sumaryczny: 25.31			
ZEST. STALI DLA POZ.3.31A				ZEST. STALI DLA POZ.3.36A			
Nr pręta	Sztuk	Średnica	Długość	Nr pręta	Sztuk	Średnica	Długość
15	21	6	1.30	12	2	12	11.97
8	8	12	5.28	16	2	16	4.45
12	3	16	4.46	15	2	16	5.20
Średnica				19	2	16	2.84
Ciężar sumaryczny: 46.35				19	2	12	6.74
				46	4	16	0.40
				Średnica	Diagonalna		Ciężar
				6	30.40		11.19
				x d. długość łączna			
				Ciężar sumaryczny: 11.19			
ZEST. STALI DLA POZ.3.33				ZESTAWIENIE STALI PROFILOWANEJ			
Nr pręta	Sztuk	Średnica	Długość				
17	13	6	1.10	1	I 120	L=2,82	SZT. 4
6	6	14.30	3.17	2	M12	L=0,33	SZT. 18
Średnica				3 G=4x2,82x1,2=126,36 KG			
Ciężar sumaryczny: 3.17				4 G=4x2,27x1,2=101,70 KG			
				5 I 120 L=1,40 SZT. 16 G=18x1,40x1,2=280,88 KG			
				6 I 120 L=2,58 SZT. 4 G=4x2,58x1,2=151,58 KG			
				7 I 120 L=1,95 SZT. 4 G=4x1,95x1,2=107,38 KG			
				8 I 120 L=1,60 SZT. 4 G=4x1,60x1,2=80,80 KG			
				9 M12 L=0,21 SZT. 4 (KOMPLETY) G=4x0,24x1,38 KG			
				RAZEM G=737,03 KG			

BETON KLASY B25
STAL KLASY A-III 34GS
STAL KLASY A-0 (St0S-b)

MIASTOPROJEKT CZĘSTOCHOWA
SPÓŁKA Z O.O. ul. 200 CZEŚCIOCHOWA 41 SZYMANOWSKIEGO 15
08181 BUDOWA SALI GIMNASTYCZNEJ DLA SZKOŁY PODSTAWOWEJ
I ODDZIAŁU Z PRZEBUDOWĄ BUDYNKU ODDZIAŁU
PODZIEMNY W SZKOŁA I. ul. nr 150A 11975 3222 k.m.3

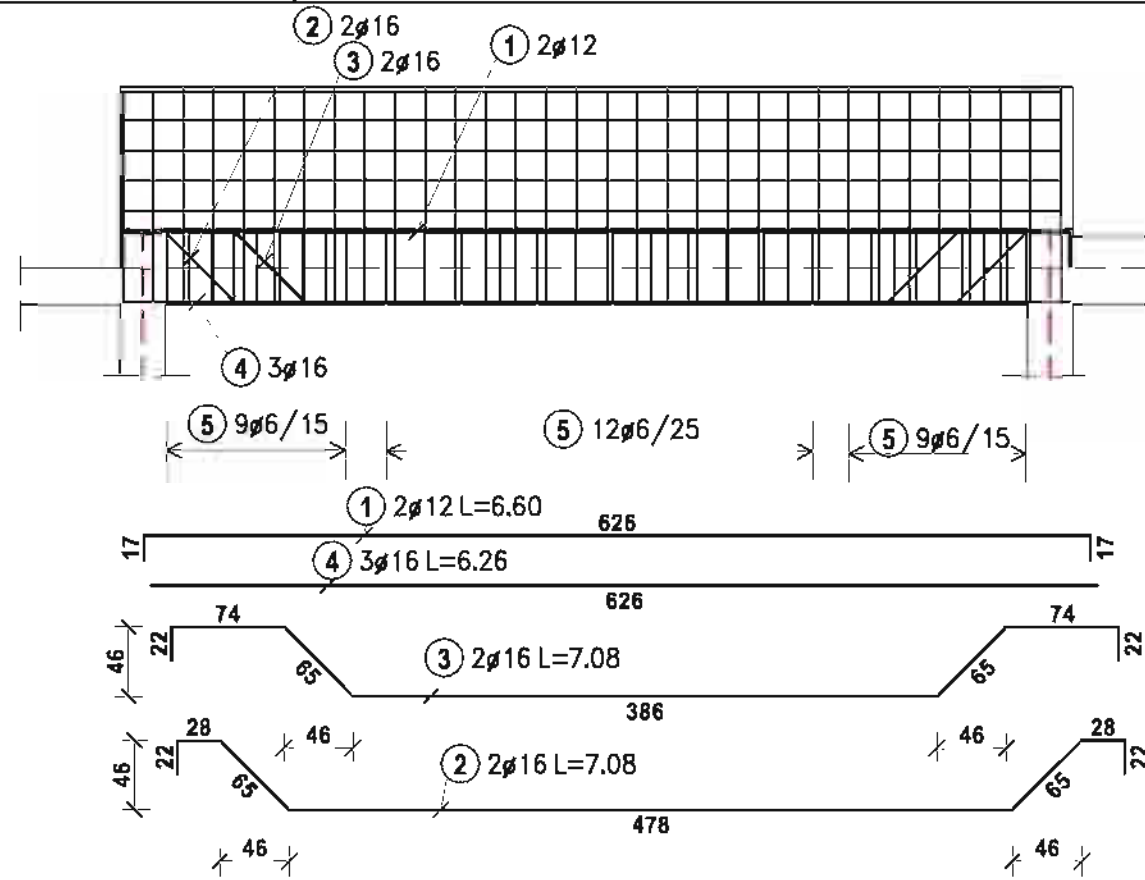
INSTR. PROJ. BUD. BELKI, PODCIĄGI, ARKUSZE III

PROJEKTOWAŁ: mgr inż. Kamil Drabiec
SPRAWDZIŁ: mgr inż. Kamil Drabiec
OPRACOWAŁ: mgr inż. Kamil Drabiec

DATA OPRAC.: 10.2007 r. | UM NR 273/PW/2007 | RYS NR 14.

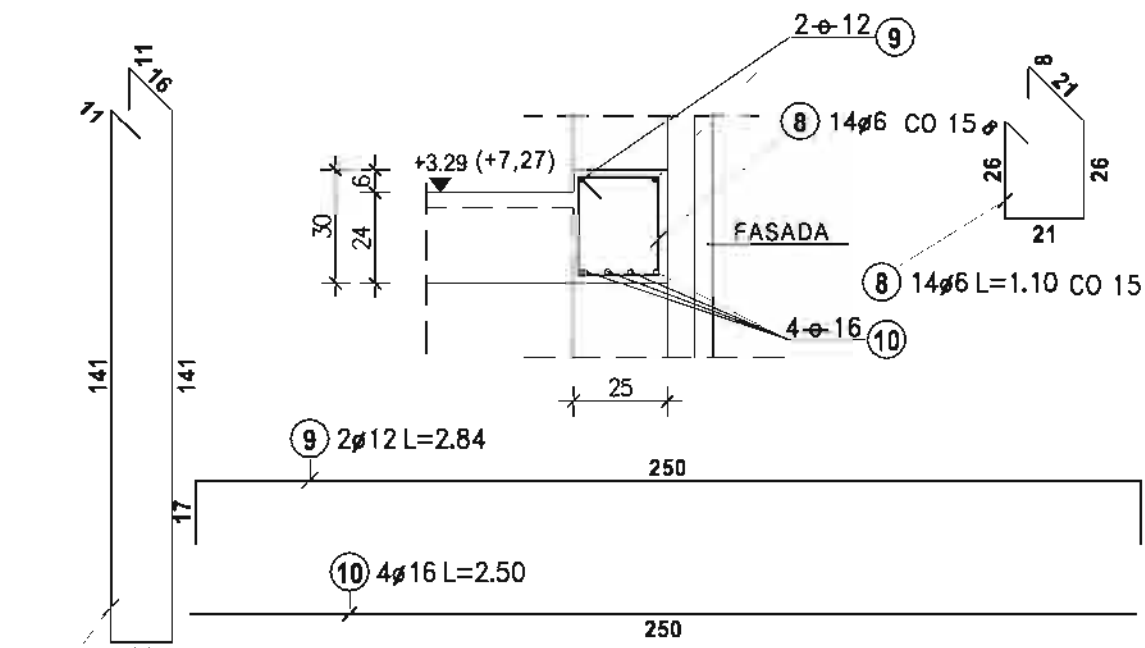
POZ.3.19 PODCIĄG POD OPARCIE ŚWIETLIKA I STROPU POZ.2.3;2.4 1:50/20 SZT.2

POZ.3.20 PODCIĄG POD OPARCIE ŚWIETLIKA I STROPU POZ.2.15 1:50/20 SZT.2



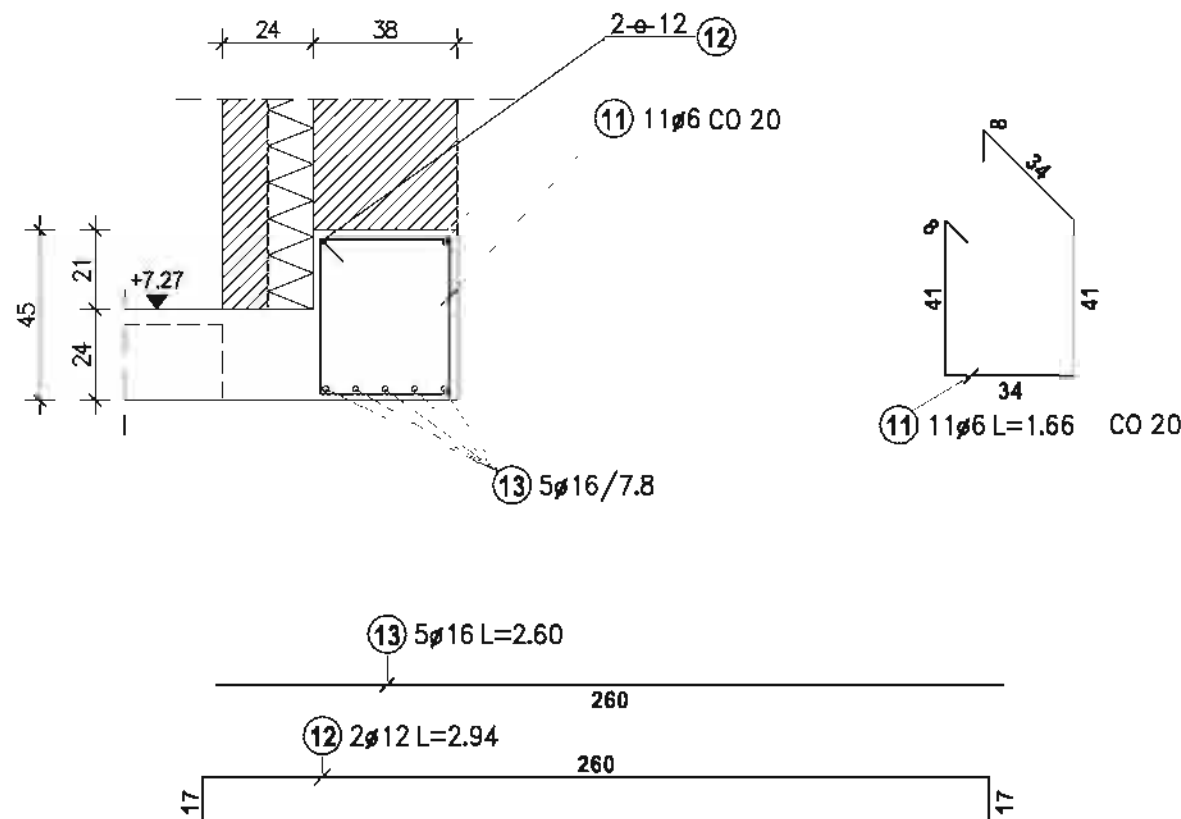
POZ.3.41 BELKA POD OPARCIE STROPU POZ.2.11

L=1.97 1:20 SZT.2



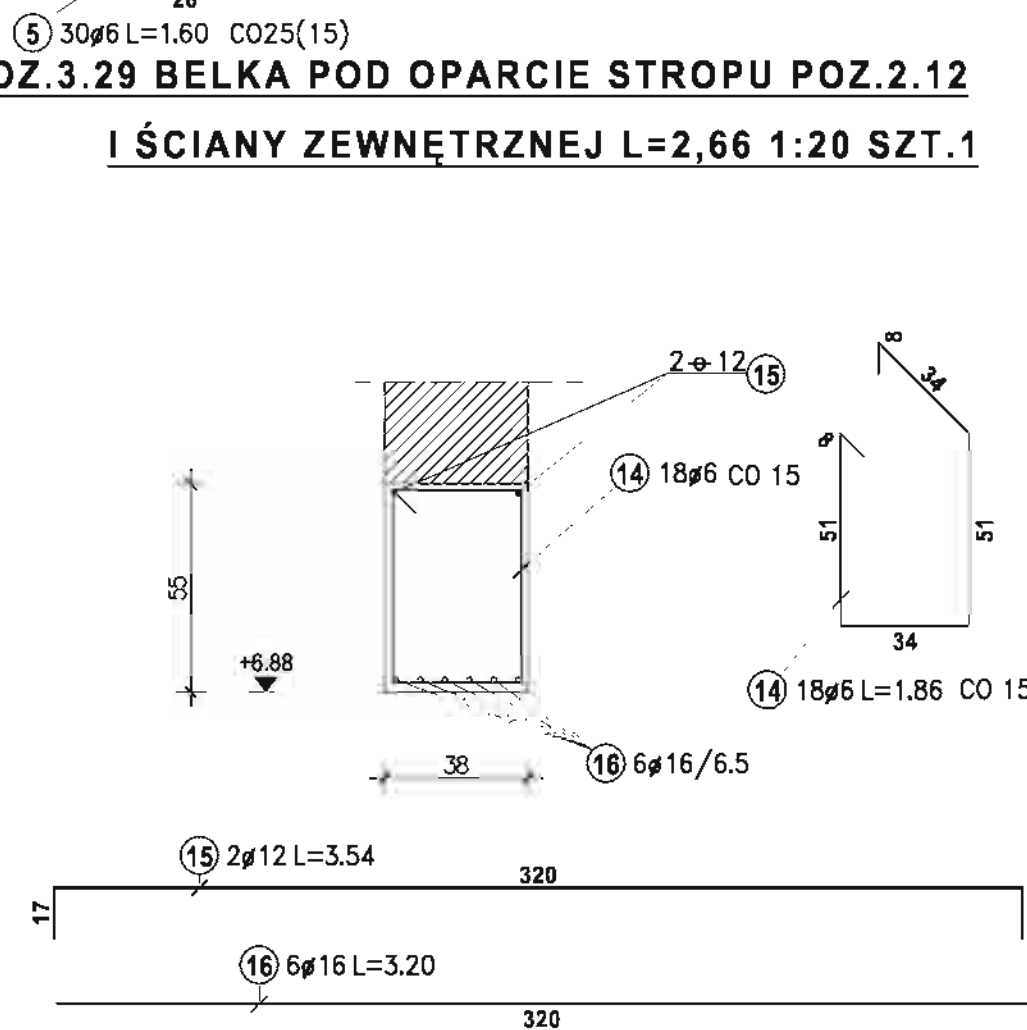
POZ.3.40 BELKA POD OPARCIE ŚCIANY ZEWNĘTRZNEJ

L=2.12 1:20 SZT.1



POZ.3.29 BELKA POD OPARCIE STROPU POZ.2.12

I ŚCIANY ZEWNĘTRZNEJ L=2,66 1:20 SZT.1



ZEST. STALI DLA POZ.3.19; POZ.3.20

Nr pręta	Sztuk	Średnica	Długość
5	30	6	1.60
6	29	8	3.36

Średnica	Dł.całkowi[m]	Ciężar
6	48.00	10.66
8	97.44	38.49
Ciężar sumaryczny: 49.14		

ZEST. STALI DLA POZ.3.41

Nr pręta	Sztuk	Średnica	Długość
1	2	12	6.60
2	2	16	7.08
3	2	16	7.08
4	3	16	6.26
7	10	12	7.50

Średnica	Dł.całkowi[m]	Ciężar
12	88.20	78.32
16	47.10	74.42
Ciężar sumaryczny: 152.74		

ZEST. STALI DLA POZ.3.41

Nr pręta	Sztuk	Średnica	Długość
8	14	6	1.10
9	2	12	2.84
10	4	16	2.50

Średnica	Dł.całkowi[m]	Ciężar
6	15.40	3.42
Ciężar sumaryczny: 3.42		

Średnica	Dł.całkowi[m]	Ciężar
12	5.68	5.04
16	10.00	15.80
Ciężar sumaryczny: 20.84		

ZEST. STALI DLA POZ.3.40

Nr pręta	Sztuk	Średnica	Długość
11	11	6	1.66
6	6	6	1.66
Ciężar sumaryczny: 4.05			

ZEST. STALI DLA POZ.3.29

Nr pręta	Sztuk	Średnica	Długość
14	18	6	1.86
12	2	12	2.94
13	5	16	2.60
12	2	12	2.94
16	6	16	3.20
Ciężar sumaryczny: 25.76			

ZEST. STALI DLA POZ.3.29

Nr pręta	Sztuk	Średnica	Długość
14	18	6	1.86
6	6	6	1.66
Ciężar sumaryczny: 7.43			

ZEST. STALI DLA POZ.3.41

Nr pręta	Sztuk	Średnica	Długość
15	2	12	3.54
16	6	16	3.20
12	2	12	6.29
16	6	16	30.34
Ciężar sumaryczny: 36.62			

BETON KLASY B25
STAL KLASY A-III 34GS
STAL KLASY A-0 StOS-b

MIASTOPROJEKT CZĘSTOCHOWA			
SPÓŁKA Z O.O. 42-200 CZĘSTOCHOWA ul. SZYMANOWSKIEGO 15			
OBIEKT: BUDOWA SALI GIMNASTYCZNEJ DLA SZKOŁY PODSTAWOWEJ I GIMNAZJUM Z PRZEBUDOWĄ BUDYNKU GIMNAZJUM POCZESNA, UL. SZKOLNA 1, dz. nr 110/4, 110/75, 152/2 k. m. 2			
TREŚĆ: PROJ. BUD. BELKI, PODCIĄGI - ARKUSZ V			
PROJEKTOWAŁ	inż. Cezary Markowski	KONSTRUKCYJNA	NR. UPRAWNIENIA 282/93
SPRAWDZIŁ:	mgr inż. Jolanta Ceban	KONSTRUKCYJNA	NR. UPRAWNIENIA 665/01
OPRACOWAŁ:	mgr inż. Kamil Drabiński	SKALA: 1:50/20	
DATA OPRAC.	10. 2007 r	UM NR 273 / PW / 2007	rys. NR 14.B

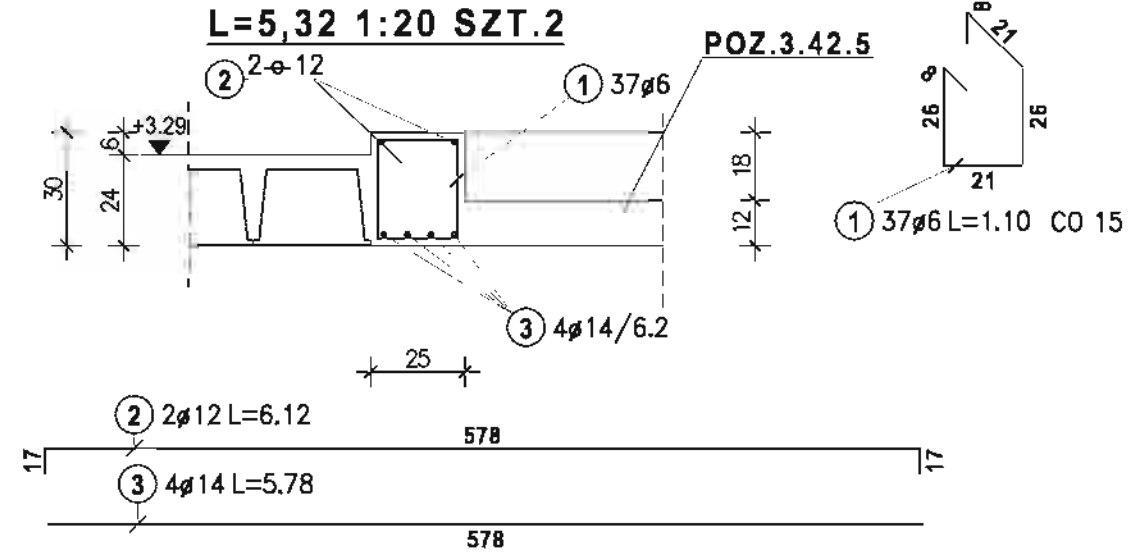
WYKONAĆ X 1

WYKONAĆ X 1

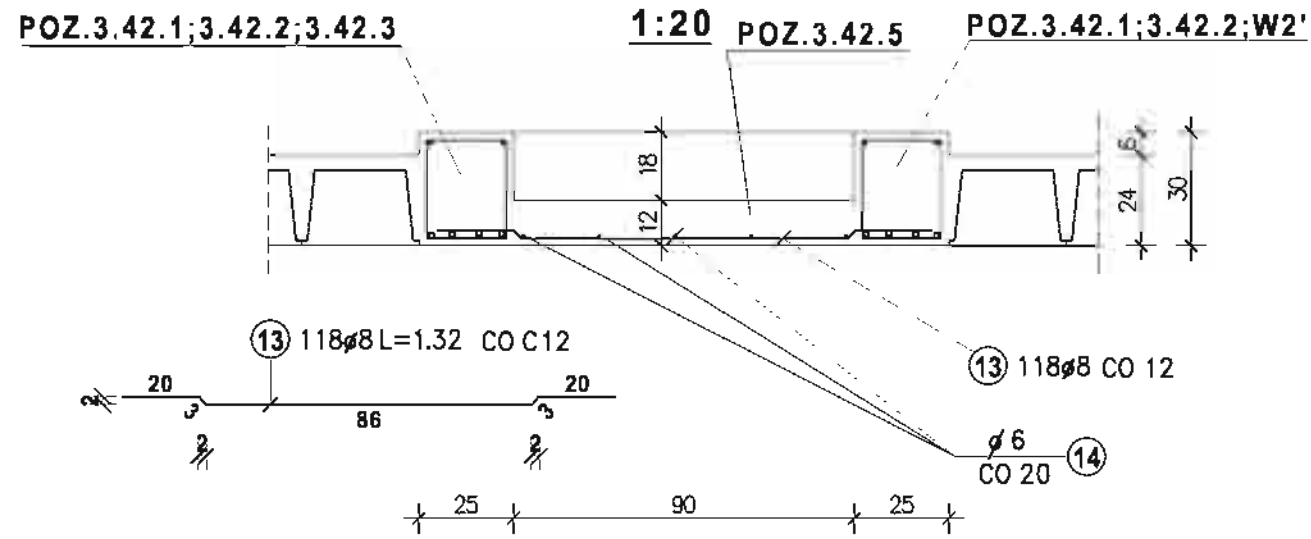
WYKONAĆ X 4

WYKONAĆ X 2

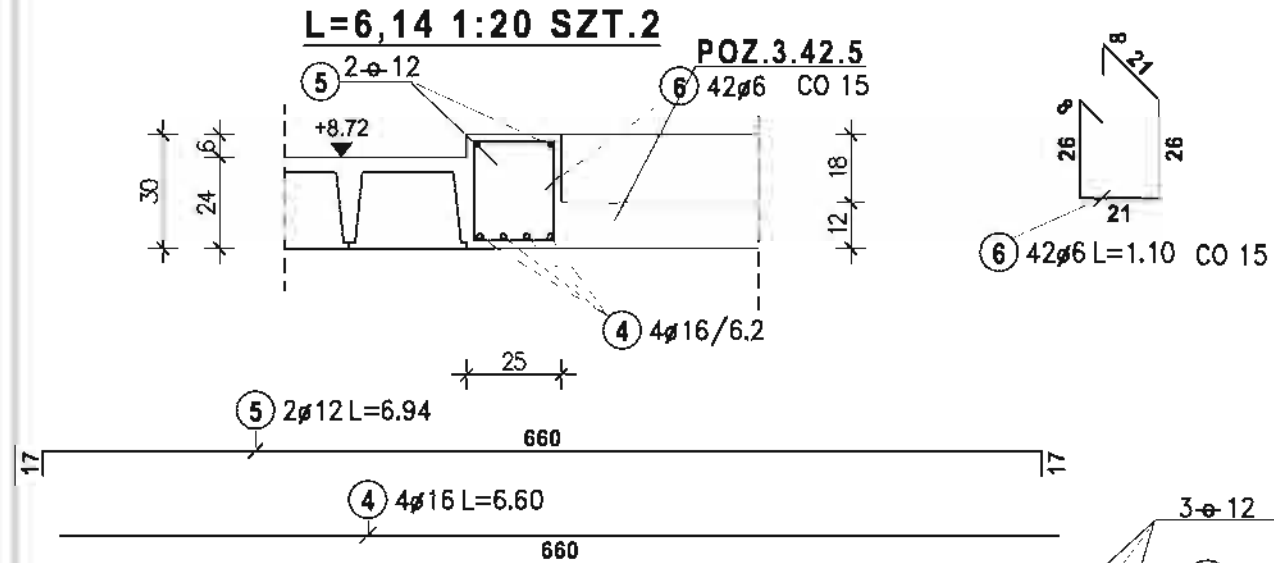
POZ.3.42.1 BELKA WYMIAN PRZY WYŁAZIE NA DACH



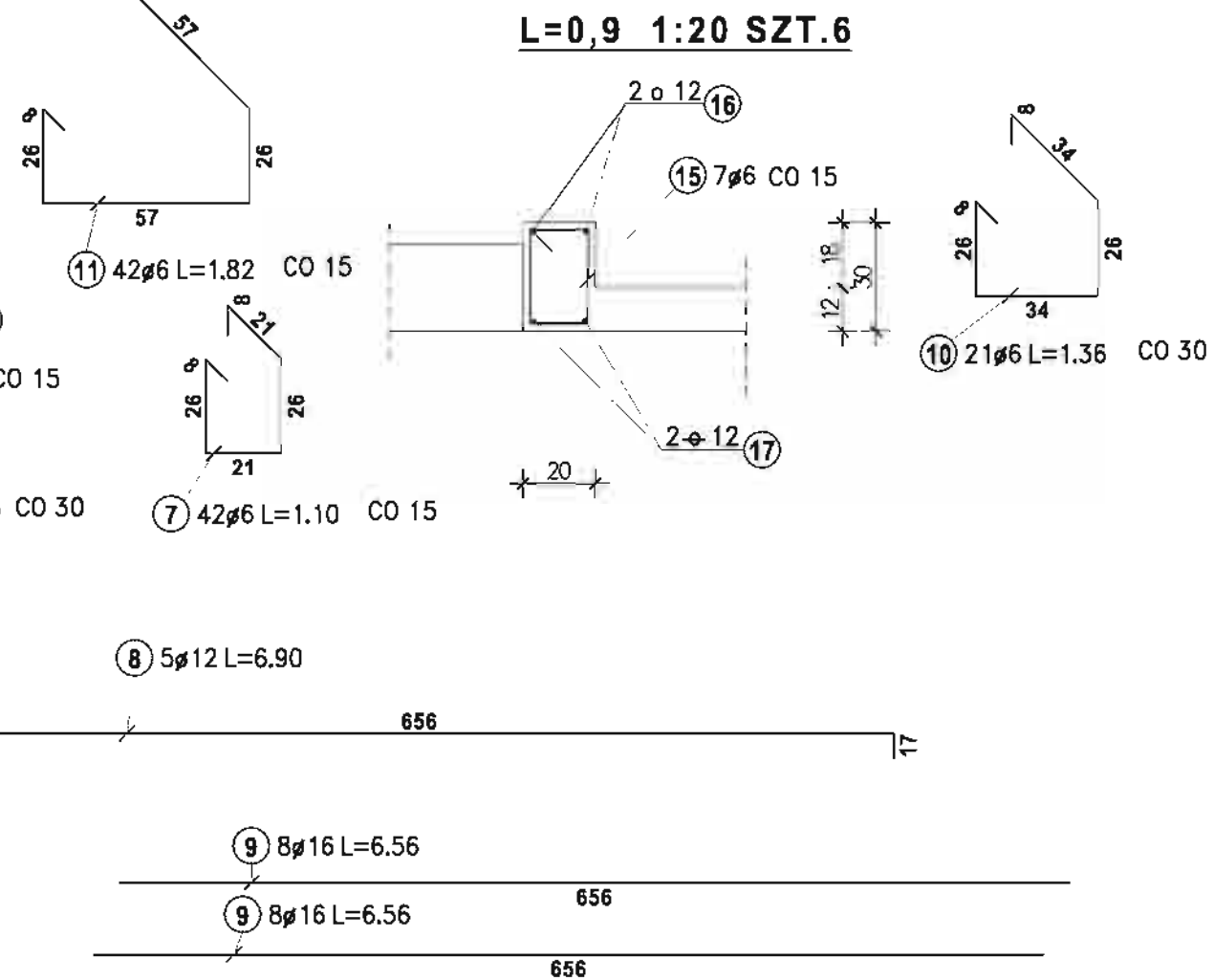
POZ.3.42.4 UZUPEŁNIENIE STROPU



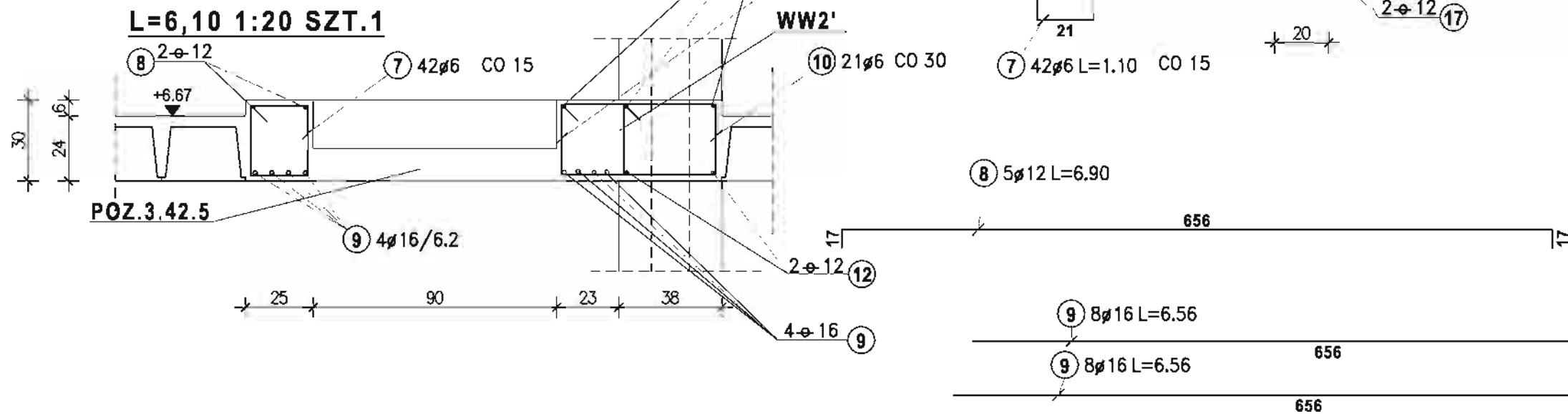
POZ.3.42.2 BELKA WYMIAN PRZY WYŁAZIE NA DACH



POZ.3.42.5 ŻEBRO OBRZEŻNE WŁAZU



POZ.3.42.3 BELKA WYMIAN PRZY WYŁAZIE NA DACH



ZEST. STALI DLA POZ.3.42.1

Nr pręta	Sztuk	Średnica	Długość
1	37	6	1.10
Średnica	Dł.całkowie[m]	Ciężar[
6	40.70	9.04	
Ciężar sumaryczny: 9.04			

ZEST. STALI DLA POZ.3.42.2

Nr pręta	Sztuk	Średnica	Długość
2	2	12	6.12
3	4	14	5.78
Średnica	Dł.całkowie[m]	Ciężar[
12	12.24	10.87	
14	23.12	27.98	
Ciężar sumaryczny: 38.84			

ZEST. STALI DLA POZ.3.42.3

Nr pręta	Sztuk	Średnica	Długość
4	4	16	6.60
5	2	12	6.94
Średnica	Dł.całkowie[m]	Ciężar[
12	13.88	12.33	
16	26.40	41.71	
Ciężar sumaryczny: 54.04			

ZEST. STALI DLA POZ.3.42.4

Nr pręta	Sztuk	Średnica	Długość
6	42	6	1.10
Średnica	Dł.całkowie[m]	Ciężar[
6	46.20	10.26	
Ciężar sumaryczny: 10.26			

ZEST. STALI DLA POZ.3.42.5

Nr pręta	Sztuk	Średnica	Długość
7	42	6	1.10
10	21	6	1.36
11	42	6	1.82
Średnica	Dł.całkowie[m]	Ciężar[
6	151.20	33.57	
Ciężar sumaryczny: 33.57			

ZEST. STALI DLA POZ.3.42.6

Nr pręta	Sztuk	Średnica	Długość
8	5	12	6.90
9	8	16	6.56
12	2	12	6.56
Średnica	Dł.całkowie[m]	Ciężar[
12	47.62	42.29	
16	52.48	82.92	
Ciężar sumaryczny: 125.20			

ZEST. STALI DLA POZ.3.42.1

Nr pręta	Sztuk	Średnica	Długość
14	5	6	14.90
Średnica	Dł.całkowie[m]	Ciężar[
6	74.50	16.54	
Ciężar sumaryczny: 16.54			

ZEST. STALI DLA POZ.3.42.2

Nr pręta	Sztuk	Średnica	Długość
13	118	8	1.32
Średnica	Dł.całkowie[m]	Ciężar[
8	155.76	61.53	
Ciężar sumaryczny: 61.53			

ZEST. STALI DLA POZ.3.42.3

Nr pręta	Sztuk	Średnica	Długość
15	7	6	1.00
Średnica	Dł.całkowie[m]	Ciężar[
6	7.00	1.55	
Ciężar sumaryczny: 1.55			

ZEST. STALI DLA POZ.3.42.4

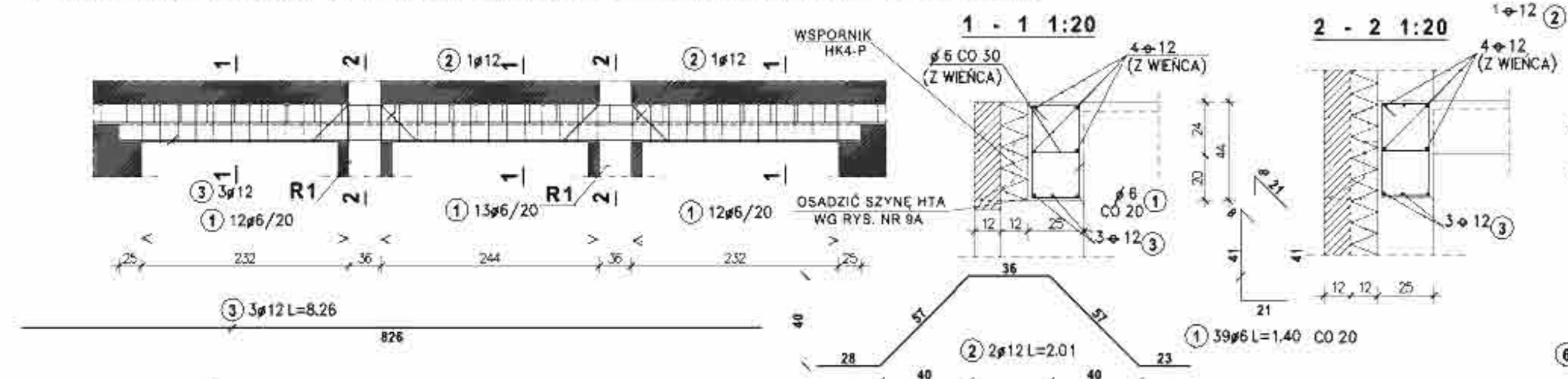
Nr pręta	Sztuk	Średnica	Długość
16	2	12	1.60
17	2	12	1.26
Średnica	Dł.całkowie[m]	Ciężar[
12	5.72	5.08	
Ciężar sumaryczny: 5.08			

**BETON KLASY B25
STAL KLASY A-III 34GS
STAL KLASY A-0 StOS-b**

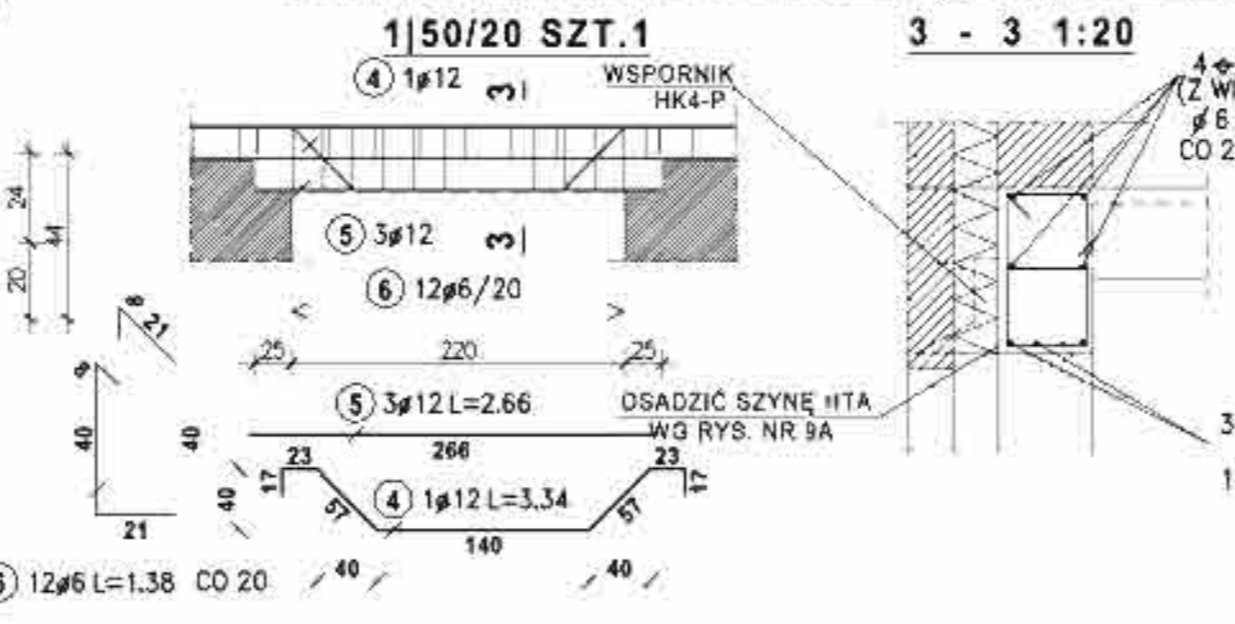
MIASTOPROJEKT CZĘSTOCHOWA

SPÓŁKA Z O.O. 42-200 CZĘSTOCHOWA UL. SZYMANOWSKIEGO 15	NR. UPRAWNIENI	262/93
OBIEKT: BUDOWA SALI GIMNASTYCZNEJ DLA SZKOŁY PODSTAWOWEJ I GIMNAZJUM Z PRZEBUDOWĄ BUDYNKU GIMNAZJUM POCZESNA, UL. SZKOLNA 1. GZ. NR. 110/4, 110/75, 152/2 k. m. 2	NR. UPRAWNIENI	865/01
PROJEKT: PROJ. BUD. ŻEBRA PRZY WYŁAZACH NA DACH-ARK. VI	SKALA:	1:20
PROJEKTOWAŁ: inż. Cezary Markowski	UM. NR.	273/PW/2007
SPRAWDZIŁ: mgr inż. Jolanta Caban	RYŚ. NR.	14C.
OPERACOWAŁ: mgr inż. Kamil Drabiński		
DATA OPRAC.		

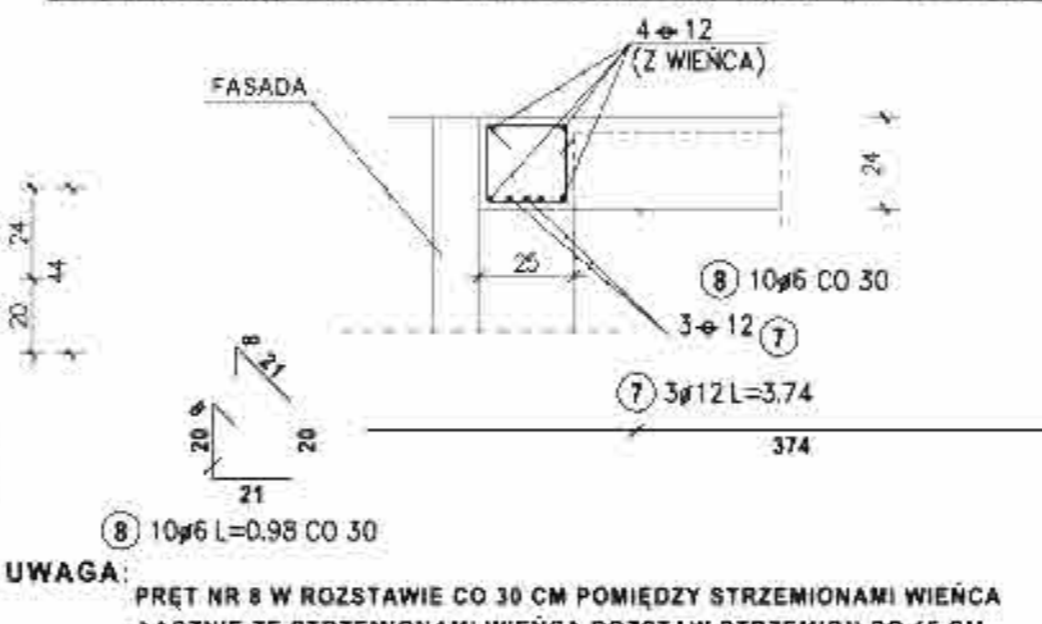
POZ.4.1 NADPROŻE OKIENNE TRZYPRESŁOWE L₁ = L₂ = 232 ; L₃ = 244 1:50/20 SZT.2



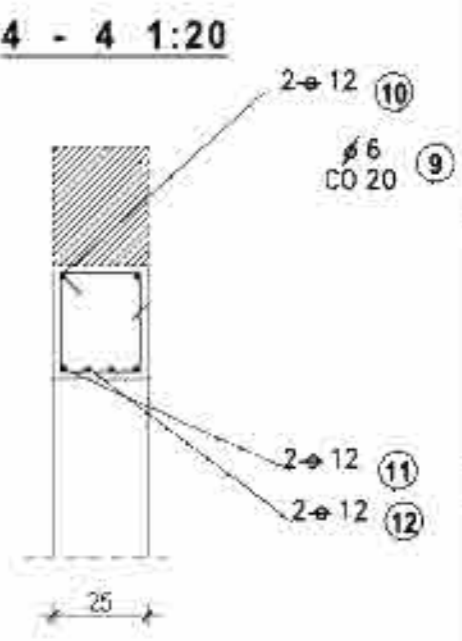
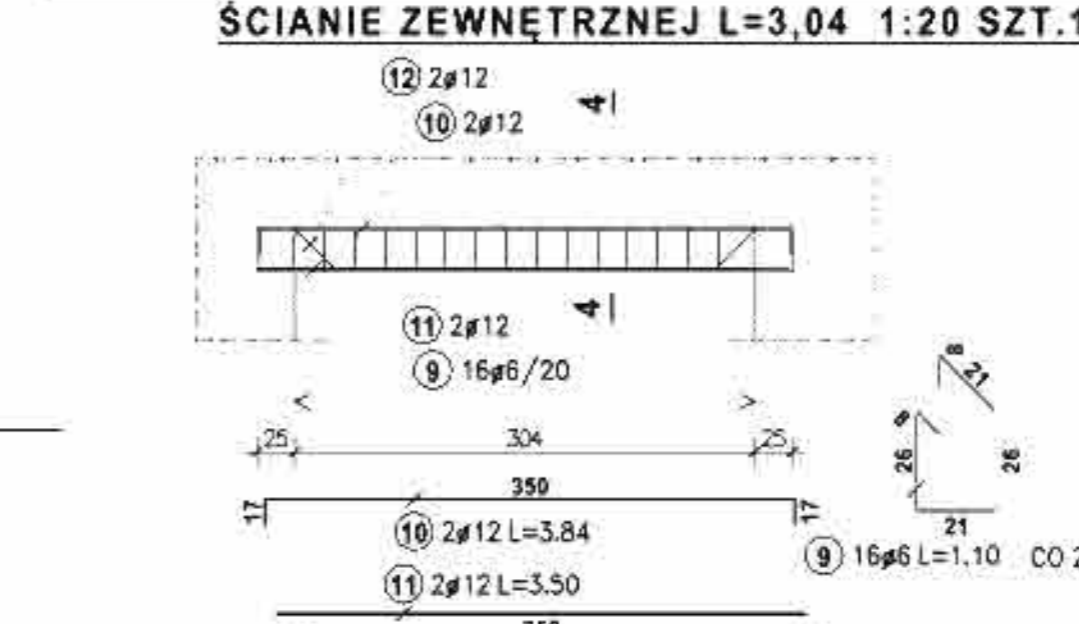
POZ.4.2 NADPROŻE JEDNOPRESŁOWE L=2,20



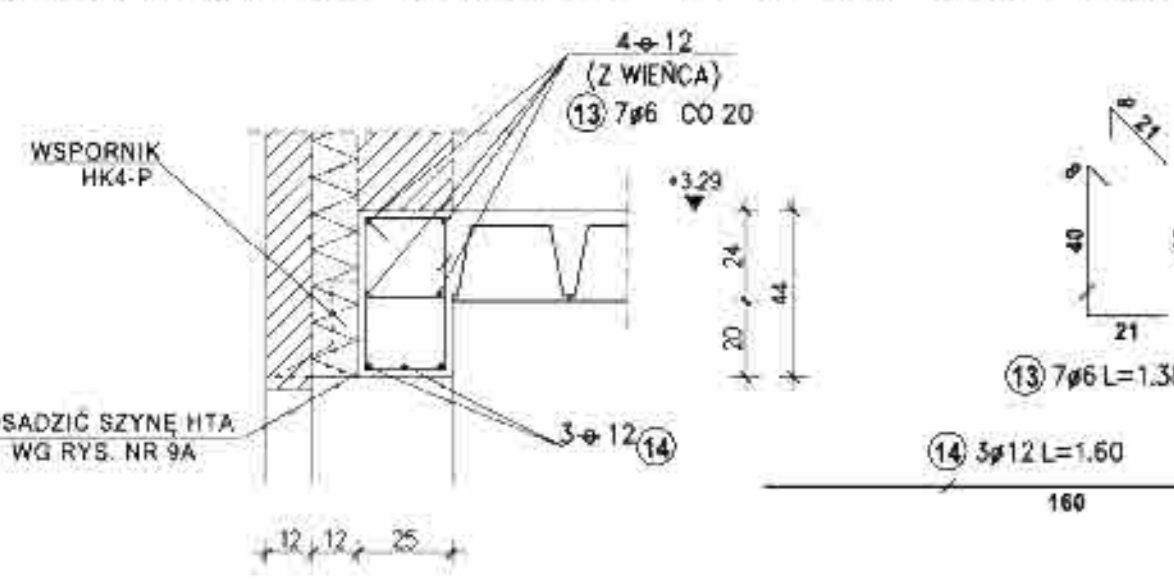
POZ.4.3 NADPROŻE-WIENIEC L=3,26 1:20 SZT.2



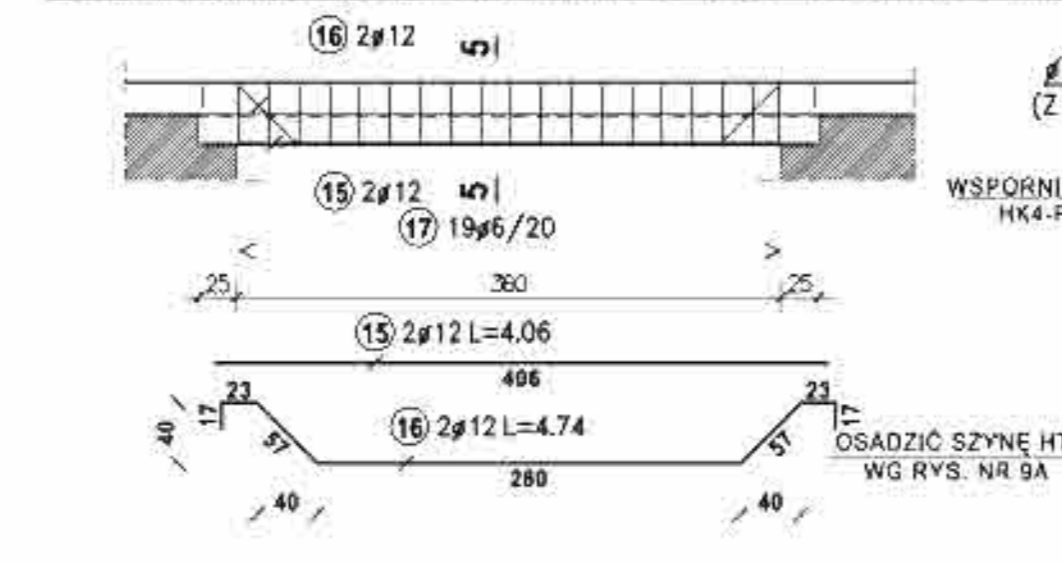
POZ.4.4 NADPROŻE NAD OTWOREM DRZWIOWYM W ŚCIANIE ZEWNĘTRZNEJ L=3,04 1:20 SZT.1



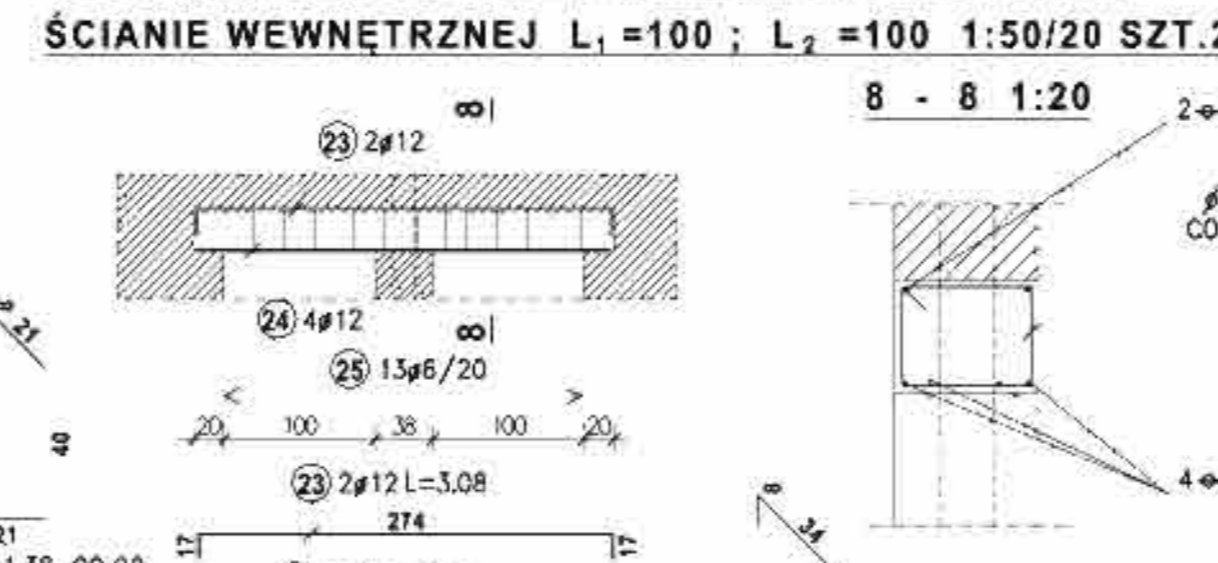
POZ.4.5 NADPROŻE OKIENNE L=120 (L=125) 1:20 SZT.6+2



POZ.4.6 NADPROŻE OKIENNE L=360 1:50/20 SZT.2

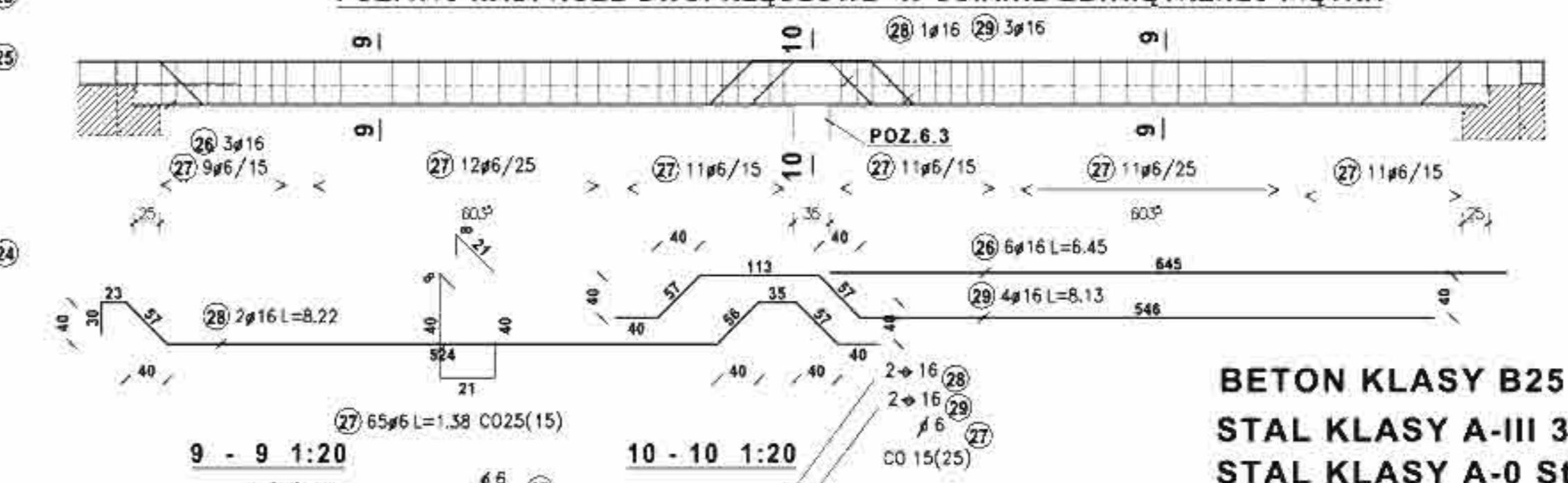


POZ.4.8 NADPROŻE NAD OTWORAMI DRZWIOWYMI W ŚCIANIE WEWNĘTRZNEJ L₁ = 100 ; L₂ = 100 1:50/20 SZT.2



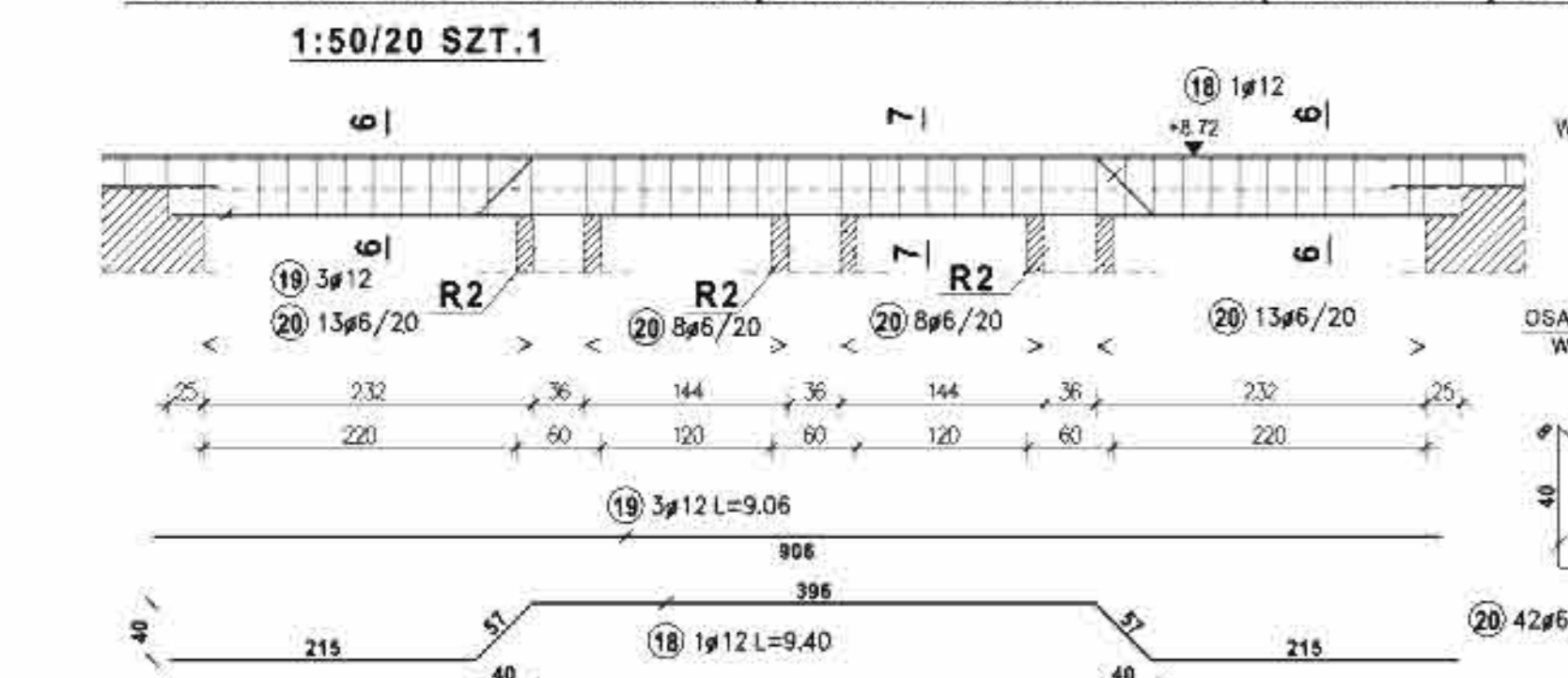
UWAGA:
PRĘT NR 8 W ROZSTAWIE CO 30 CM POMIĘDZY STRZEMIONAMI WIENCA ŁĄCZNIE ZE STRZEMIONAMI WIENCA ROZSTAW STRZEMION CO 15 CM

POZ.4.10 NADPROŻE DWUPRESŁOWE W ŚCIANIE ZEWNĘTRZNEJ PIĘTRA

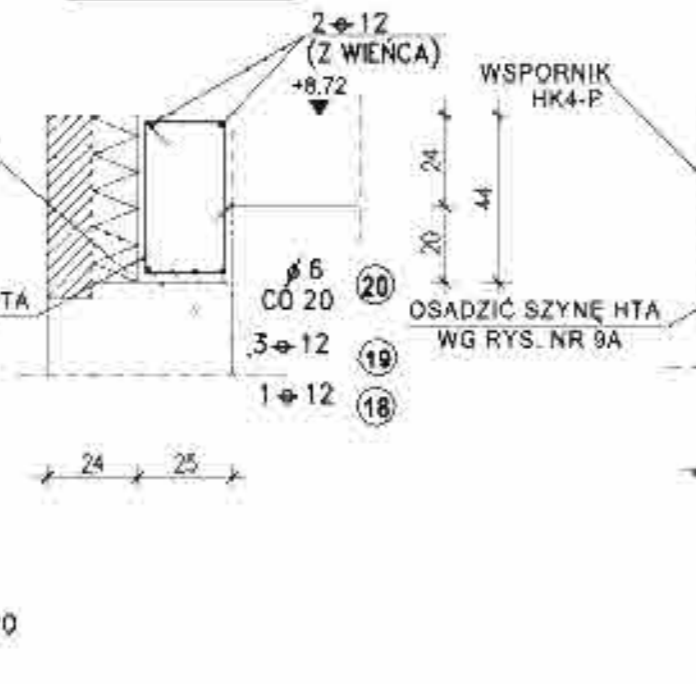


**BETON KLASY B25
STAL KLASY A-III 34GS
STAL KLASY A-0 StOS-b**

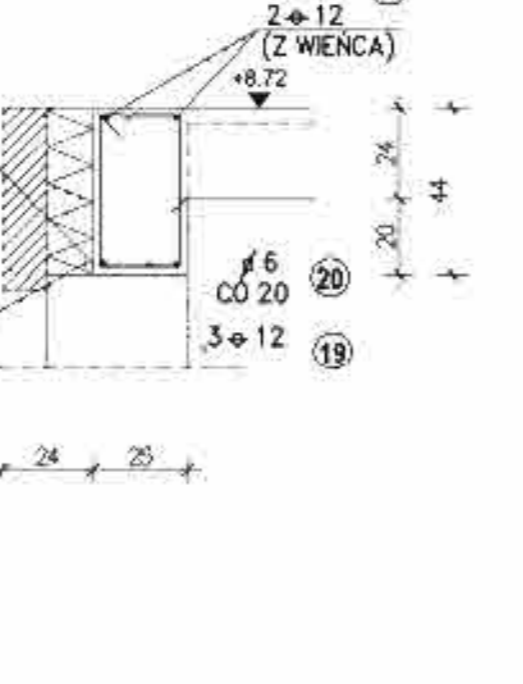
POZ.4.7 NADPROŻE CZTEROPRESŁOWE W ŚCIANIE ZEWNĘTRZNEJ PIĘTRA 1:50/20 SZT.1



6 - 6 1:20



7 - 7 1:20



UWAGA:
W NADPROŻACH Z WARSTWĄ FAKTURÓWĄ Z CEGŁY KLINKIEROWEJ NALEŻY OSADZIĆ SZYNE KOTWIĄCE HTA DO KTÓREJ MOCOWANE BĘDĄ WSPORNIKI HK4 DLA OPARCIA WARSTWY FAKTURÓWEJ SZCZEGÓŁOWE RYSUNKI I ZESTAWIENIA WG . RYS NR 9/A

ZESTAW. STALI DLA POZ.4.1

Stal A-0	Nr pręta	Szłuk	Średnica	Długość
	1	39	6	1.40
	6		54.60	12.12
Ciężar sumaryczny:				12.12

Stal A-III 34GS	Nr pręta	Szłuk	Średnica	Długość
	2	2	12	2.01
	3	3	12	8.26
	12		28.80	25.57
Ciężar sumaryczny:				25.57

ZESTAW. STALI DLA POZ.4.2

Stal A-0	Nr pręta	Szłuk	Średnica	Długość
	6	12	6	1.38
	6		16.56	3.68
Ciężar sumaryczny:				3.68

Stal A-III 34GS	Nr pręta	Szłuk	Średnica	Długość
	4	1	12	3.34
	5	3	12	2.66
	12		11.32	10.05
Ciężar sumaryczny:				10.05

ZESTAW. STALI DLA POZ.4.6

Stal A-0	Nr pręta	Szłuk	Średnica	Długość
	17	19	6	1.38
	6		26.22	5.82
Ciężar sumaryczny:				5.82

Stal A-III 34GS	Nr pręta	Szłuk	Średnica	Długość
	15	2	12	4.06
	16	2	12	4.74
	12		17.60	15.63
Ciężar sumaryczny:				15.63

MIASTOPROJEKT CZĘSTOCHOWA
SPÓŁKA Z O.O. 42-200 CZĘSTOCHOWA ul. SZYMANOWSKIEGO 15

PROJEKTOWAŁ	OPRACOWAŁ	DATA OPRAC.
mgr inż. Jolanta Caban	mgr inż. Kamili Drabiński	10.2007

ZESTAW. STALI DLA POZ.4.3

Stal A-0	Nr pręta	Szłuk	Średnica	Długość
	8	10	6	0.98
	6		9.80	2.18
Ciężar sumaryczny:				2.18

Stal A-III 34GS	Nr pręta	Szłuk	Średnica	Długość
	7	3	12	3.74
	12		11.22	9.96
Ciężar sumaryczny:				9.96

ZESTAW. STALI DLA POZ.4.4

Stal A-0	Nr pręta	Szłuk	Średnica	Długość
	9	16	6	1.10
	6		17.60	3.91
Ciężar sumaryczny:				3.91

Stal A-III 34GS	Nr pręta	Szłuk	Średnica	Długość
	10	2	12	3.84
	11	2	12	3.50
	12	2	12	4.06
	12		22.80	20.25
Ciężar sumaryczny:				20.25

ZESTAW. STALI DLA POZ.4.5

Stal A-0	Nr pręta	Szłuk	Średnica	Długość
	20	42	6	1.38
	6		57.96	12.87
Ciężar sumaryczny:				12.87

Stal A-III 34GS	Nr pręta	Szłuk	Średnica	Długość
	18	1	12	9.40
	19	3	12	9.06
	12		36.58	32.48
Ciężar sumaryczny:				32.48

ZESTAW. STALI DLA POZ.4.8

Stal A-0	Nr pręta	Szłuk	Średnica	Długość
	25	14	6	1.36
	6		19.04	4.23
Ciężar sumaryczny:				4.23

Stal A-III 34GS	Nr pręta	Szłuk	Średnica	Długość
	23	2	12	3.08
	24	4	12	2.74
	12		17.12	15.20
Ciężar sumaryczny:				15.20

ZESTAW. STALI DLA POZ.4.9

Stal A-0	Nr pręta	Szłuk	Średnica	Długość
	13	7	6	1.38
	6		89.70	19.91
Ciężar sumaryczny:				19.91

Stal A-III 34GS	Nr pręta	Szłuk	Średnica	Długość
	26	4	16	6.45
	28	2	16	8.22
	29	2	16	8.13
	12		9.86	2.14
Ciężar sumaryczny:				2.14

ZESTAW. STALI DLA POZ.4.10

Stal A-0	Nr pręta	Szłuk	Średnica	Długość
	27	65	6	1.38
	6		89.70	19.91
Ciężar sumaryczny:				19.91

Stal A-III 34GS	Nr pręta	Szłuk	Średnica	Długość
	26	4	16	6.45
	28	2	16	8.22
	29	2	16	8.13
	12		17.12	15.20
Ciężar sumaryczny:				15.20

ZESTAW. STALI DLA POZ.4.7

Stal A-0	Nr pręta	Szłuk	Średnica	Długość
	20	42	6	1.38
	6		57.96	12.87
Ciężar sumaryczny:				12.87

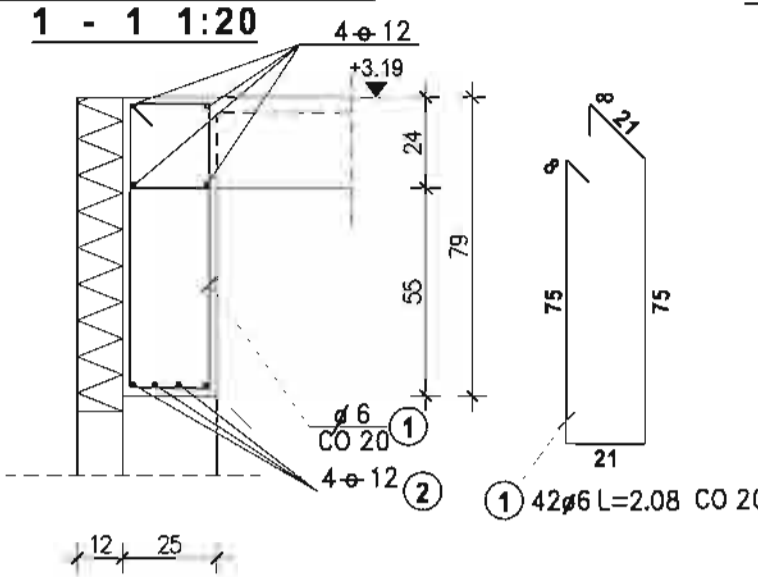
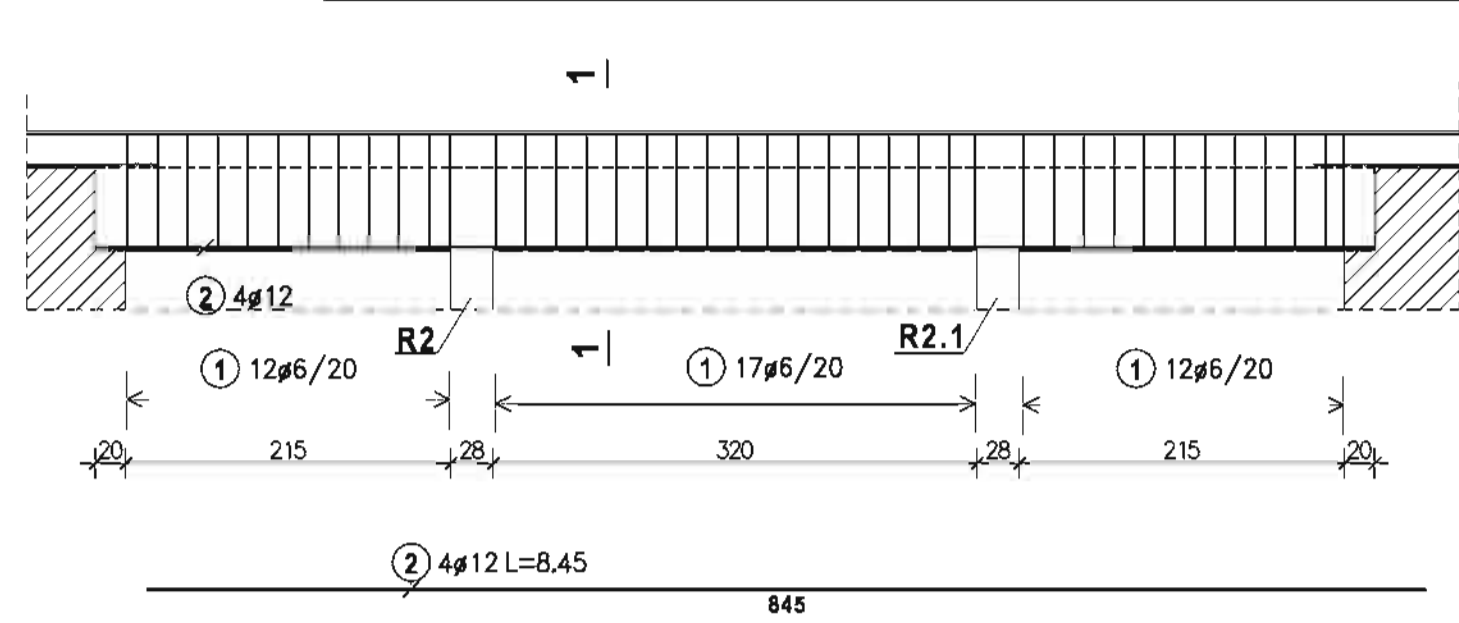
Stal A-III 34GS	Nr pręta	Szłuk	Średnica	Długość
	18	1	12	9.40
	19	3	12	9.06
	12		36.58	32.48
Ciężar sumaryczny:				32.48

ZESTAW. STALI DLA POZ.4.8

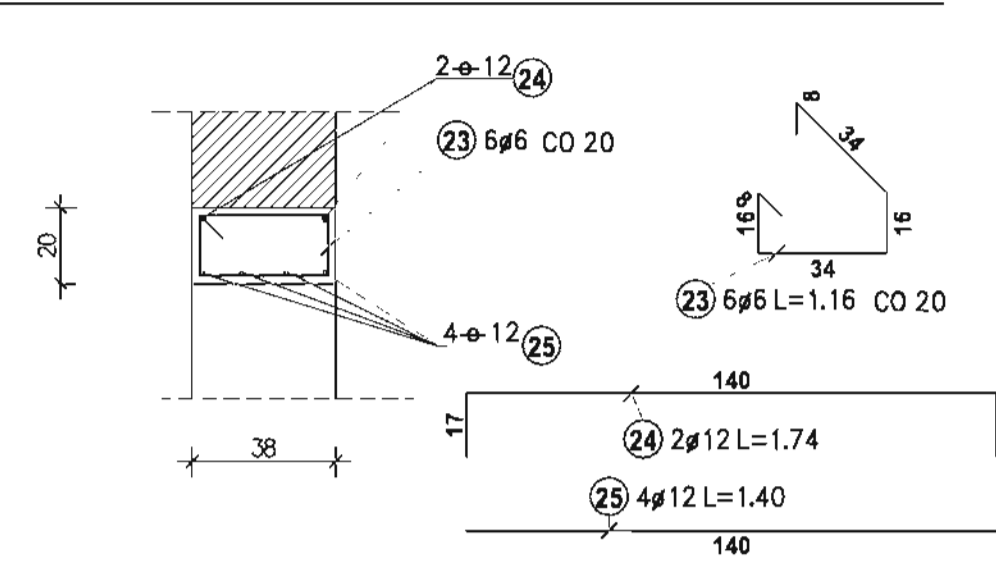
Stal A-0	Nr pręta	Szłuk	Średnica	Długość
	25	14	6	1.36
	6		19.04	4.23
Ciężar sumaryczny:				4.23

Stal A-III 34GS	Nr pręta	Szłuk	Średnica	Długość
	23	2	12	3.08
	24	4	12	2.74
	12		17.12	15.20
Ciężar sumaryczny:				15.20

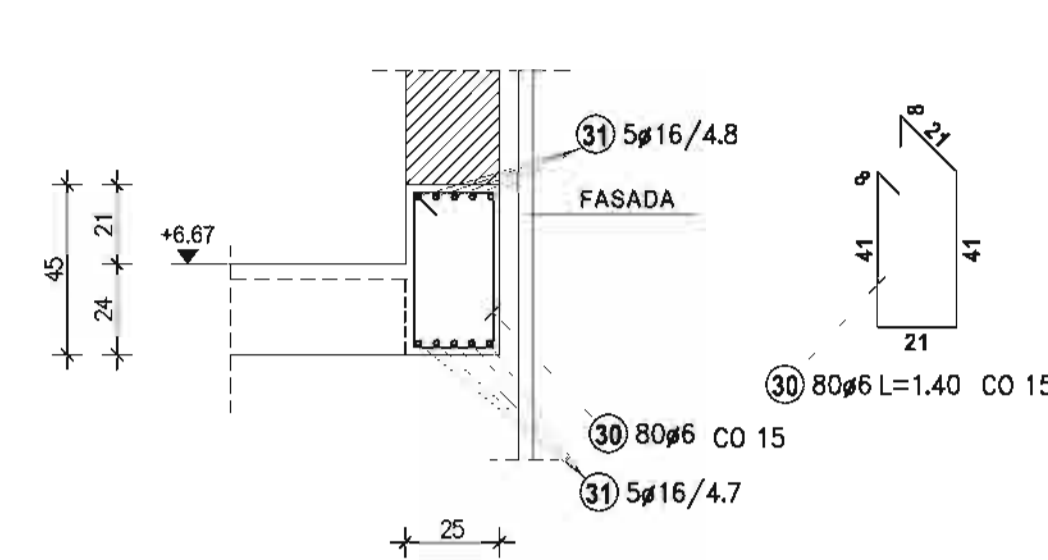
POZ.4.10 NADPROŻE TRÓJPRZESŁOWE $L_1=215$; $L_2=320$; $L_3=215$ 1:50/20 SZT.1



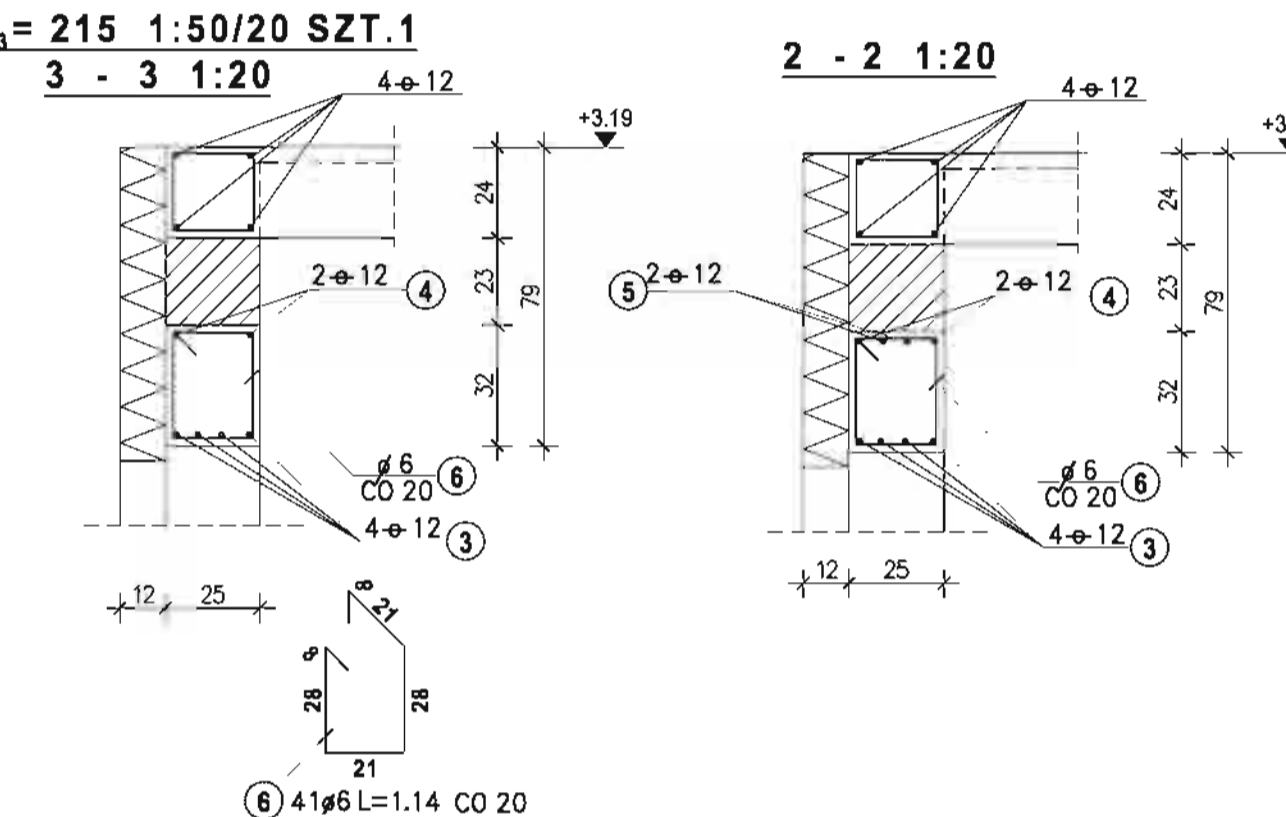
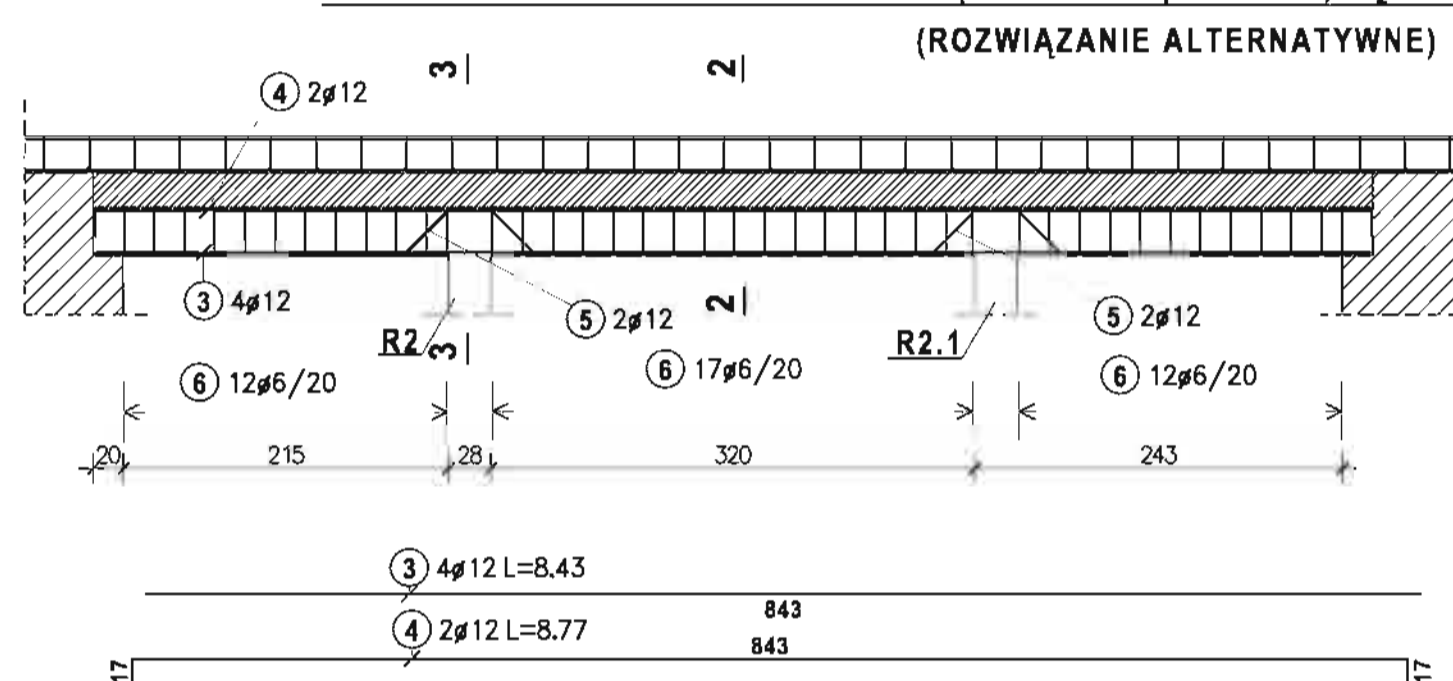
POZ.4.13 NADPROŻE DRZWIOWE L=100 1:25 SZT.1



POZ.4.15 NADPROŻE DLA OPARCIASTROPU PIĘTRA I ŚCIANKI ATYKI 1:20 SZT.1

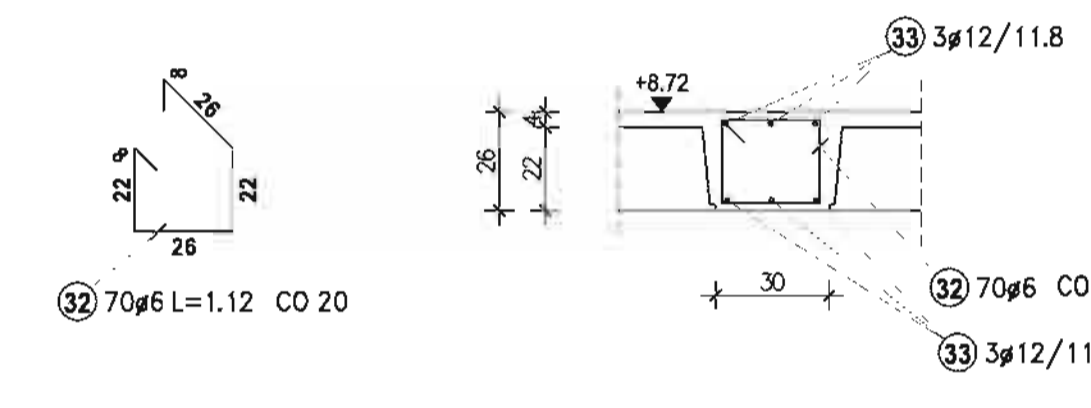


POZ.4.10 NADPROŻE TRÓJPRZESŁOWE $L_1=215$; $L_2=320$; $L_3=215$ 1:50/20 SZT.1 (ROZWIĄZANIE ALTERNATYWNE)

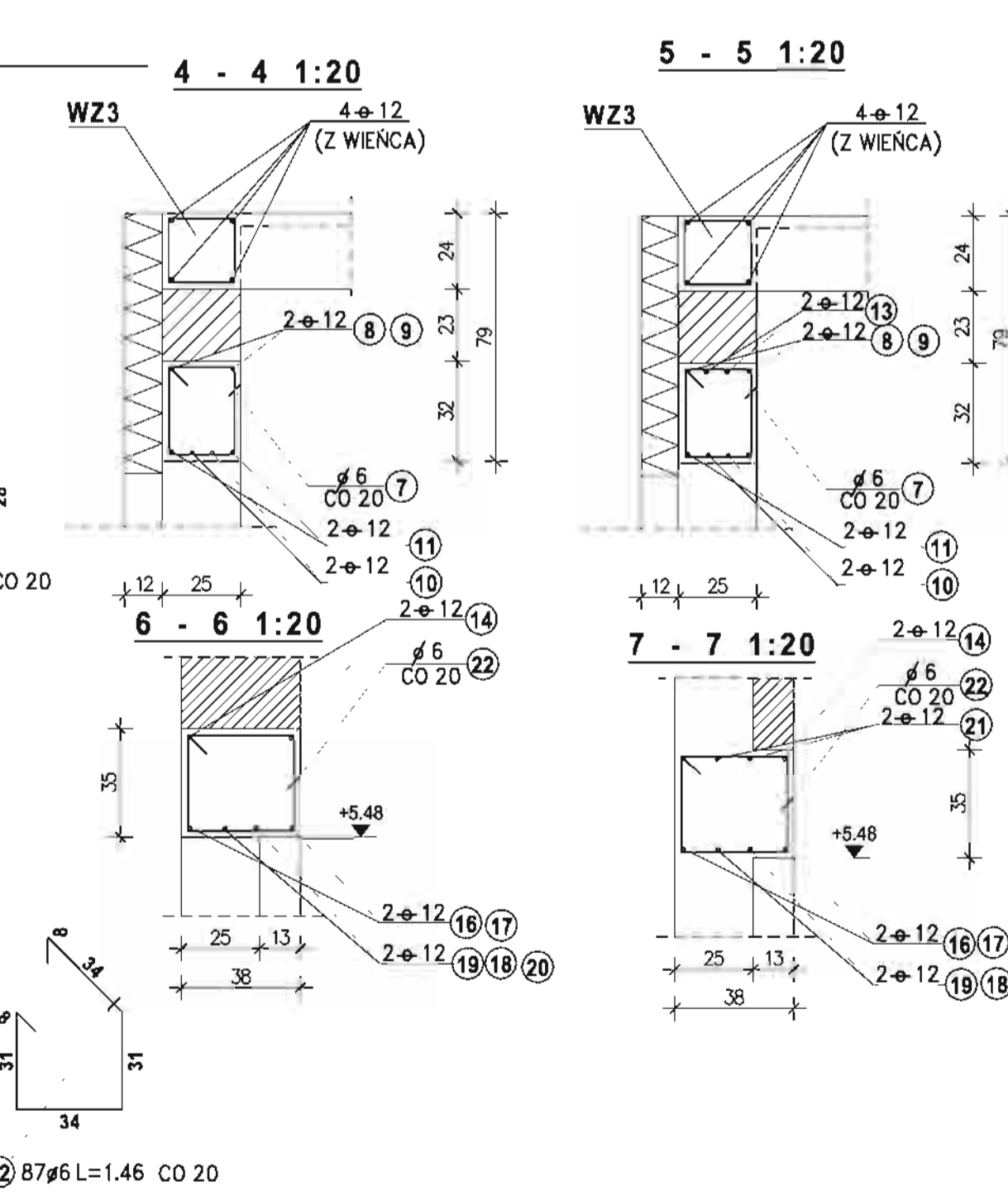
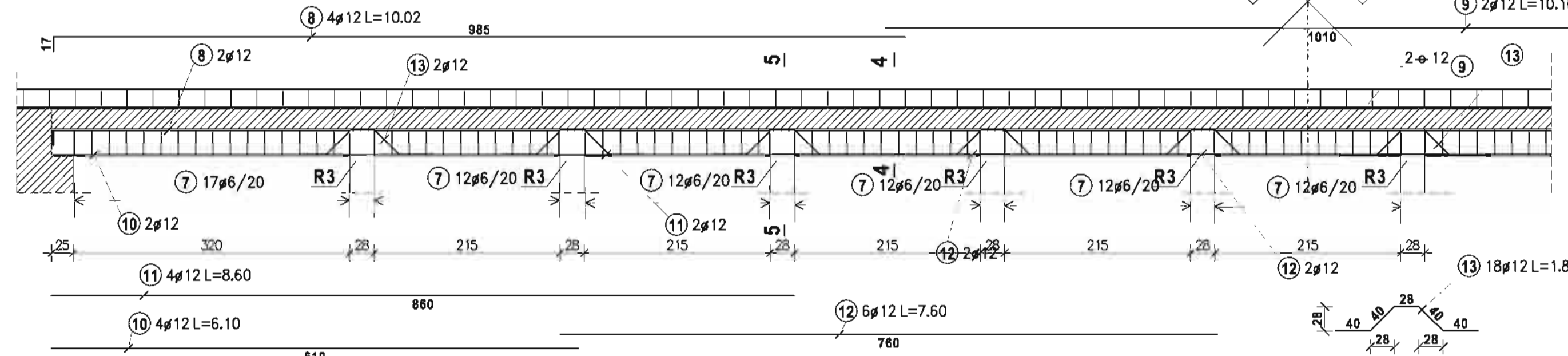


UWAGA: DŁUGOŚĆ PRĘTA NR 31 ZESTAWIONO ŁĄCZNIE Z UWZGLĘDNIENIEM KOŃCZNYCH ZAKŁADÓW NADPROŻE W PLANIE O KSZTAŁCIE ŁUKOWYM GEOMETRIA WG. PROJEKTU ARCHITEKTURY

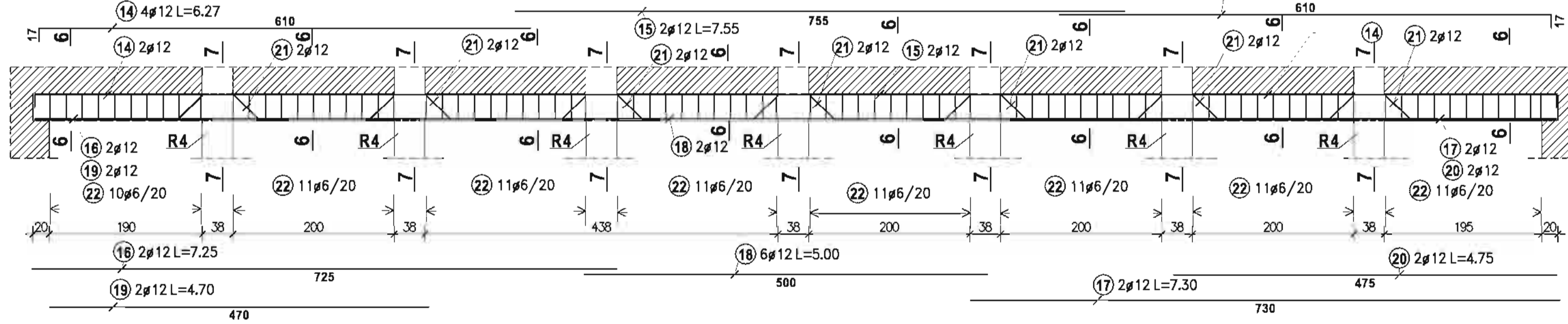
POZ.4.16 NADPROŻE-WYLEWKA W LINII ŚCIANY DZIAŁOWEJ W POZIOME STROPU NAD PIĘTREM 1:20 SZT.1



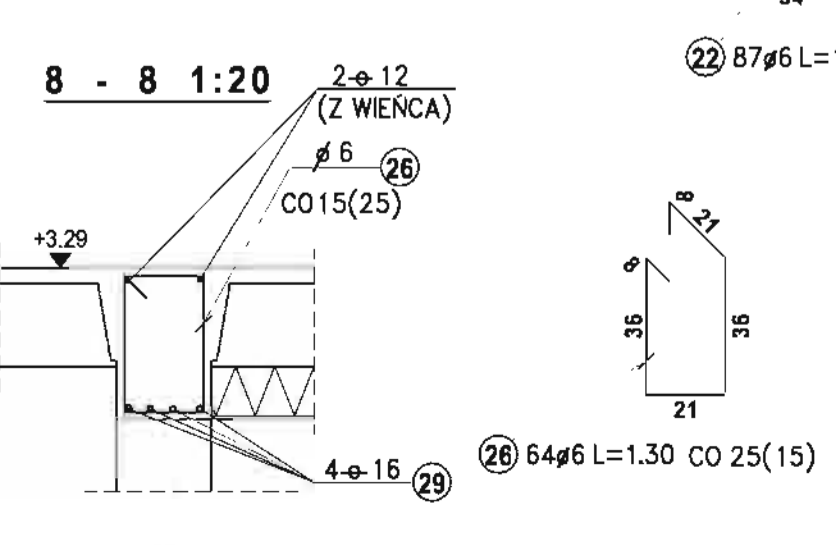
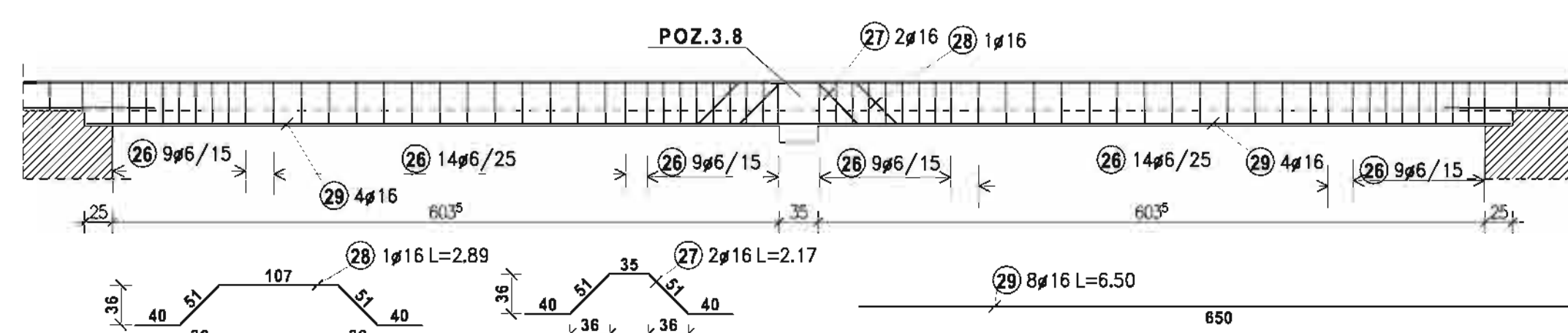
POZ.4.11 NADPROŻE JEDENASTOPRZESŁOWE $L_1=L_2=L_3=L_4=L_5=L_6=L_7=L_8=L_9=L_{10}=215$ NAD OTWORAMI OKIENNYMI W KORYTARZU PIĘTRA 1:50/20 SZT.1



POZ.4.12 NADPROŻE NAD OTWORAMI W ŚCIANIE POPRZECZNEJ SALI SPORTOWEJ



POZ.4.14 NADPROŻE DWUPRZESŁOWE W POZIOME PARTERU 1:50/25 SZT.1



ZEST. STALI DLA POZ.4.10
Stal A-0

Nr pręta	Szruk	Średnica	Długość
1	42	6	2.08
Średnica	Di.całkowi[m]	Ciężar[
6	87.36	19.39	
Ciężar sumaryczny: 19.39			

Stal A-III 34GS

Nr pręta	Szruk	Średnica	Długość
2	4	12	8.45
Średnica	Di.całkowi[m]	Ciężar[
12	33.80	30.01	
Ciężar sumaryczny: 30.01			

1ST. STALI DLA POZ.4.11
Stal A-0

Nr pręta	Szruk	Średnica	Długość
7	142	6	1.14
Średnica	Di.całkowi[m]	Ciężar[
6	181.88	35.94	
Ciężar sumaryczny: 35.94			

Stal A-III 34GS

Nr pręta	Szruk	Średnica	Długość
8	4	12	10.02
9	2	12	10.10
10	4	12	6.10
11	4	12	8.60
12	6	12	7.60
13	18	12	1.88
Średnica	Di.całkowi[m]	Ciężar[
12	198.52	176.29	
Ciężar sumaryczny: 176.29			

ZEST. STALI DLA POZ.4.12
Stal A-0

Nr pręta	Szruk	Średnica	Długość
22	87	6	1.46
Średnica	Di.całkowi[m]	Ciężar[
6	127.02	28.20	
Ciężar sumaryczny: 28.20			

Stal A-III 34GS

Nr pręta	Szruk	Średnica	Długość
14	4	12	6.27
15	2	12	7.55
16	2	12	7.25
17	2	12	7.30
18	6	12	5.00
19	2	12	4.70
20	2	12	4.75
21	14	12	2.06
Średnica	Di.całkowi[m]	Ciężar[
12	147.02	130.55	
Ciężar sumaryczny: 130.55			

ZEST. STALI DLA POZ.4.15
Stal A-0

Nr pręta	Szruk	Średnica	Długość
30	80	6	1.40
Średnica	Di.całkowi[m]	Ciężar[
6	112.00	24.86	
Ciężar sumaryczny: 24.86			

Stal A-III 34GS

Nr pręta	Szruk	Średnica	Długość
24	2	12	1.74
25	4	12	1.40
Średnica	Di.całkowi[m]	Ciężar[
16	138.00	218.04	
Ciężar sumaryczny: 218.04			

ZEST. STALI DLA POZ.4.16
Stal A-0

Nr pręta	Szruk	Średnica	Długość
32	70	6	1.12
Średnica	Di.całkowi[m]	Ciężar[
6	78.40	17.40	
Ciężar sumaryczny: 17.40			

Stal A-III 34GS

Nr pręta	Szruk	Średnica	Długość
27	2	16	2.17
28	1	16	2.89
29	8	16	6.50
Średnica	Di.całkowi[m]	Ciężar[
16	59.23	93.58	
Ciężar sumaryczny: 93.58			

**BETON KLASY B25
STAL KLASY A-III 34GS
STAL KLASY A-0 StOS-B**

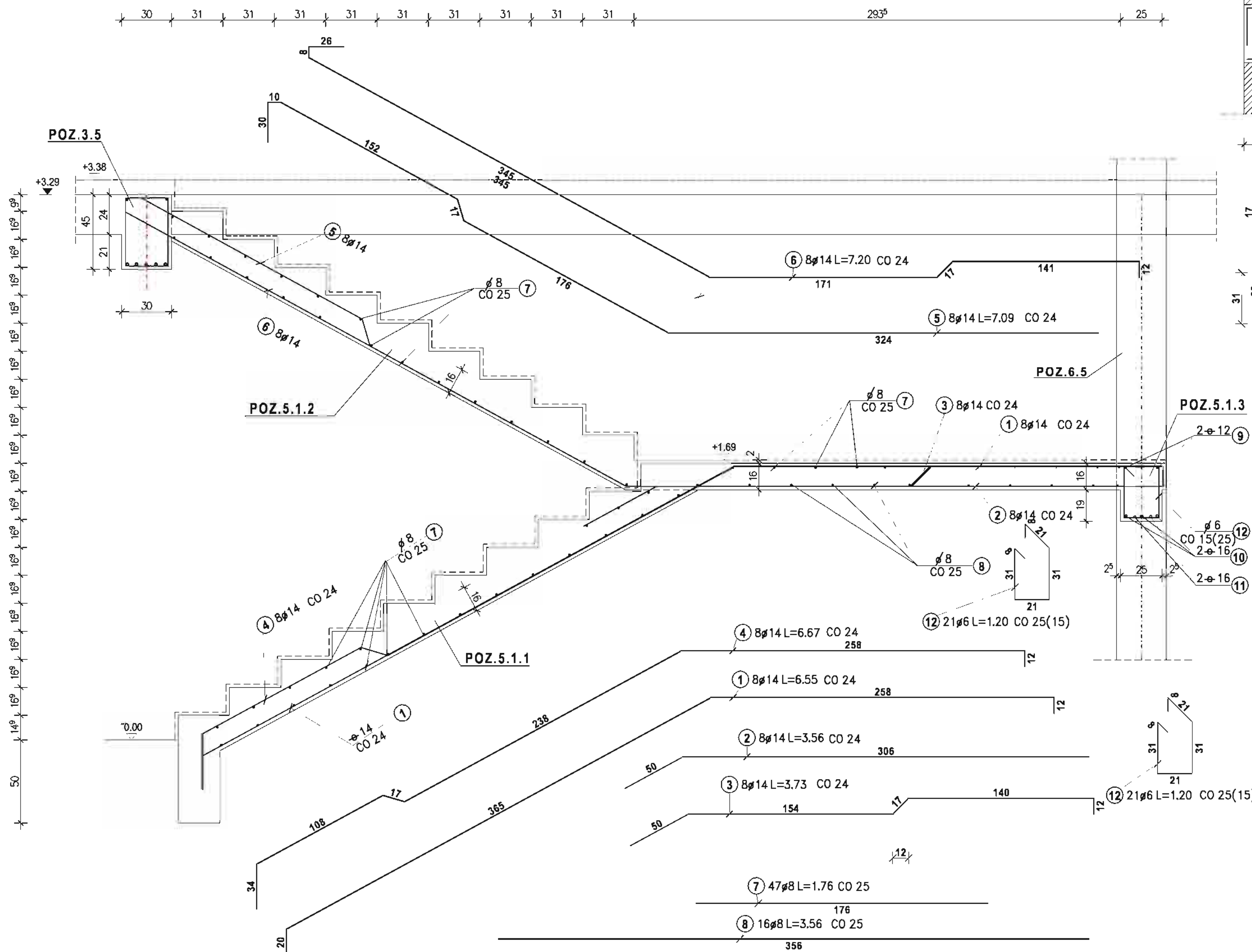
MIASTOPROJEKT CZĘSTOCHOWA
SPÓŁKA Z O.O. 42-200 CZĘSTOCHOWA, W SZYMANÓWSKIEGO 15
OBJEKT: BUDOWA SALI GIMNASTYCZNEJ DLA SZKOŁY PODSTAWOWEJ I GIMNAZJUM Z PRZEBUDOWĄ BUDYNKU GIMNAZJUM POCZESNA, UL. SZKOŁNA 1. dz. nr 110/4, 110/75, 152/2 k.m. 2.

TREŚĆ: PROJ. BUD. NADPROŻA ARKUSZ II

PROJEKOWAŁ:	mgr inż. Łukasz Mikowski	INŻ. UPRAWNIEN
SPRAWDZIŁ:	mgr inż. Jolanta Caban	282 / 83
OPRACOWAŁ:	mgr inż. Kamili Drabińska	99501
DATA OPRAC.	10.2007	UM NR 273 / PW / 2007
		RYS. NR 16

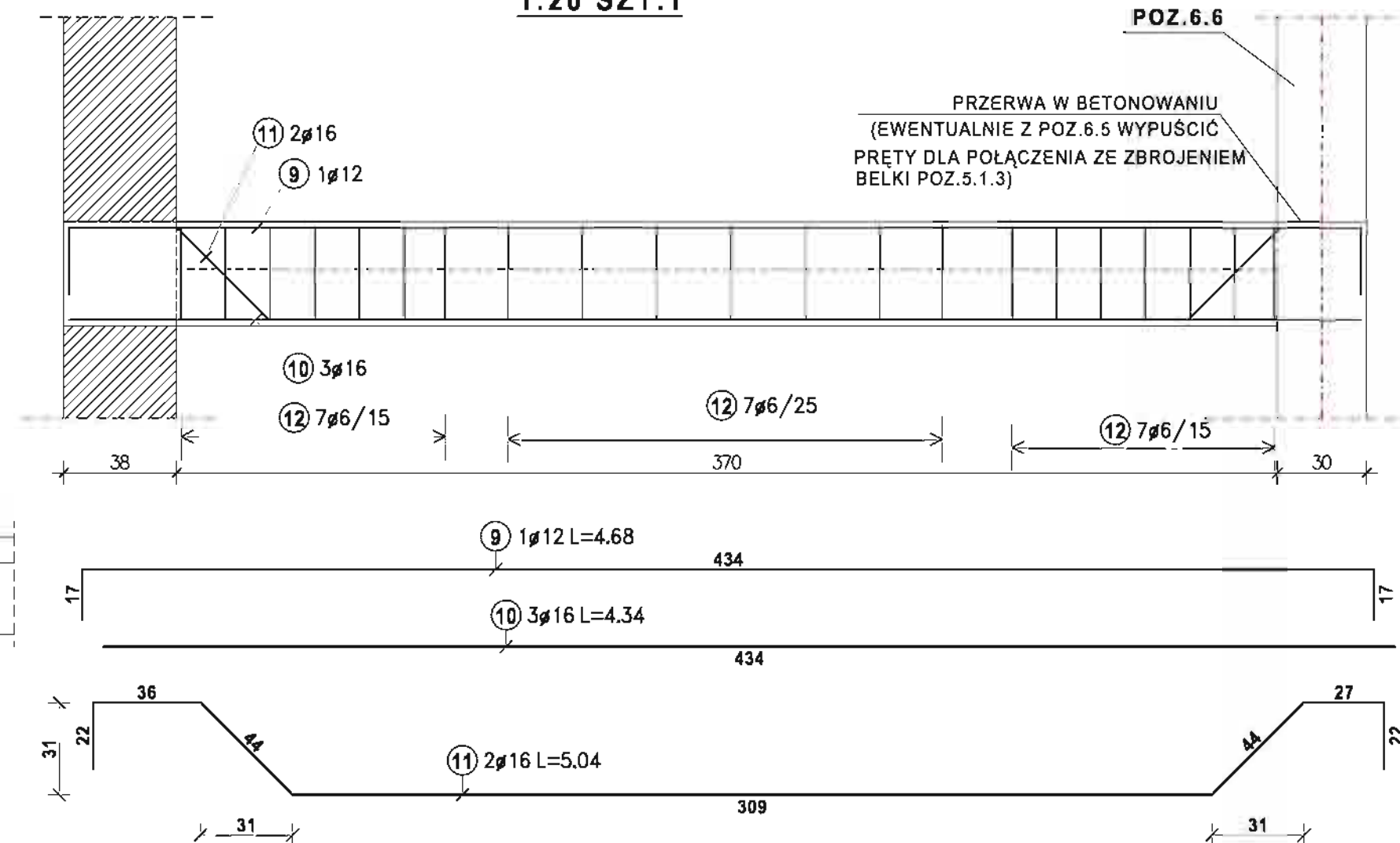
POZ.5.1 SCHODY Z POZIOMU PARTERU NA PIĘTRO

1:20 SZT.1



POZ.5.1.3 BELKA POD OPARCIE PŁYTY BIEGOWEJ

1:20 SZT.1



ZESTAWIENIE STALI

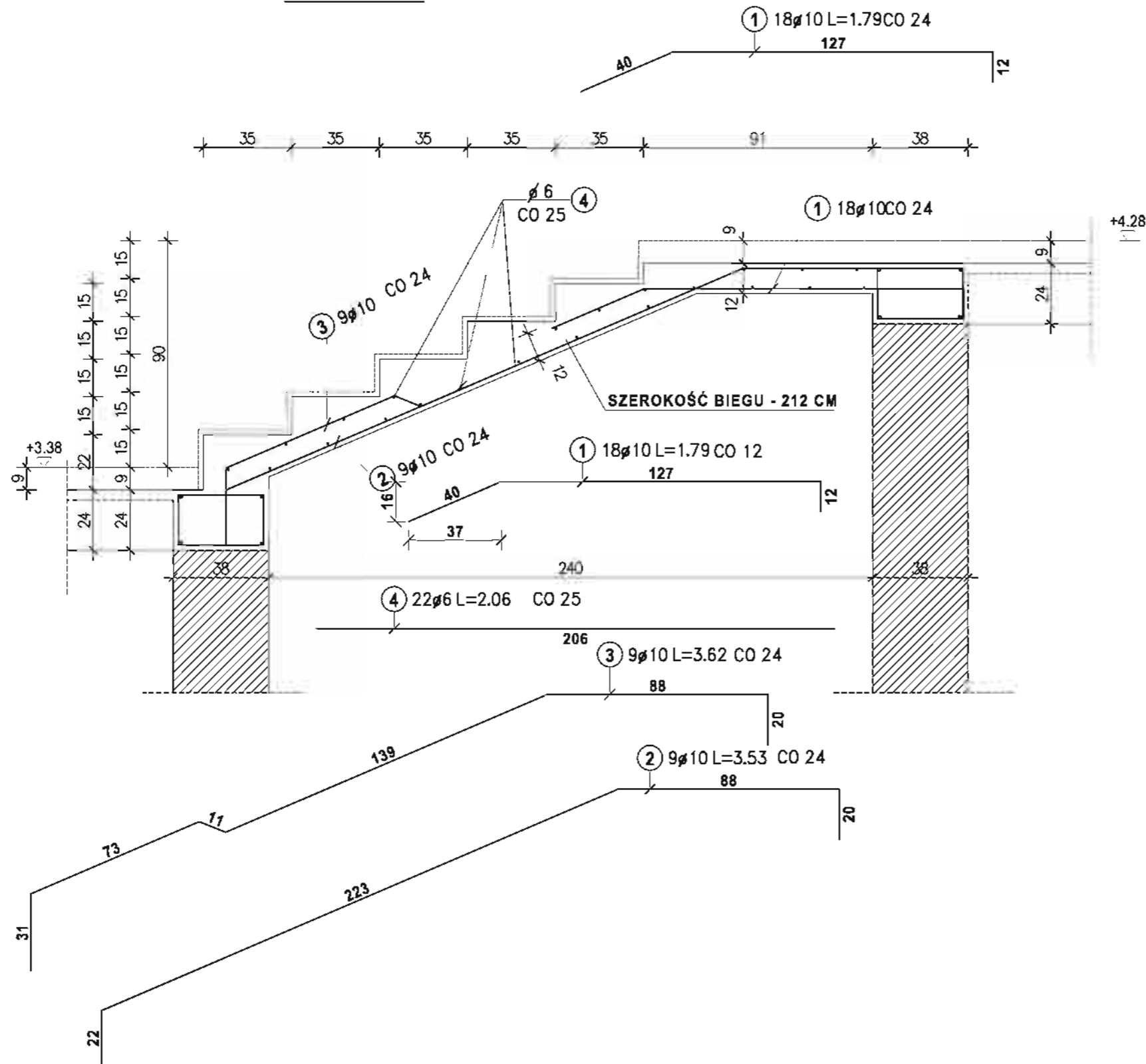
Stal A-0			
Nr pręta	Sztuk	Średnica	Długość
7	47	8	1.76
8	16	8	3.56
12	21	6	1.20
Średnica	Dł.calkowia[m]	Ciężar[
6	25.20	5.59	
8	139.68	55.17	
Ciężar summaryczny:			60.77
Stal A-III 34GS			
Nr pręta	Sztuk	Średnica	Długość
1	8	14	6.55
2	8	14	3.56
3	8	14	3.73
4	8	14	6.67
5	8	14	7.09
6	8	14	7.20
9	1	12	4.68
10	3	16	4.34
11	2	16	5.04
Średnica	Dł.calkowia[m]	Ciężar[
12	4.68	4.16	
14	278.40	336.86	
16	23.10	36.50	
Ciężar summaryczny:			377.52

BETON KLASY B25
STAL KLASY A-III 34GS
STAL KLASY A-0 StOS-b

MIASTOPROJEKT CZĘSTOCHOWA			
SPÓŁKA Z O.O. 42-200 CZĘSTOCHOWA UL. SZYMANOWSKIEGO 15			
OBJEKT: BUDOWA SALI GIMNASTYCZNEJ DLA SZKOŁY PODSTAWOWEJ I GIMNAZJUM Z PRZEBUDOWĄ BUDYNKU GIMNAZJUM POCZESNA, UL. SZKOLNA 1, dz. nr 110/4, 110/75, 152/2 k. m. 2			
TREŚĆ: PROJ. BUD. SCHODY WEWNĘTRZNE POZ.5.1			
PROJEKTOWAŁ:	inż. Cezary Markowski	NR UPRAWNIEN	282 / 93
SPRAWDZIŁ:	mgr inż. Jolanta Caban	NR UPRAWNIEN	665/01
OPRACOWAŁ:	mgr inż. Kamili Drabiński	SKALA:	1:25
DATA OPRAC.	10.2007 r.	UM. NR 273 / PW / 2007	RYŚ. NR 17.

POZ.5.2 SCHODY WYRÓWNAWCZE Z POZIOMU 3,38 NA POZIOM 4,28

1:20 SZT.1



ZESTAWIENIE STALI

Stal A-0			
Nr pręta	Sztuk	Średnica	Długość
4	22	6	2.06
Średnica	Dł.całkowie[m]	Ciężar[
6	45.32	10.06	
Ciężar sumaryczny: 10.06			
Stal A-III 34GS			
Nr pręta	Sztuk	Średnica	Długość
1	18	10	1.79
2	9	10	3.53
3	9	10	3.62
Średnica	Dł.całkowie[m]	Ciężar[
10	96.57	59.58	
Ciężar sumaryczny: 59.58			

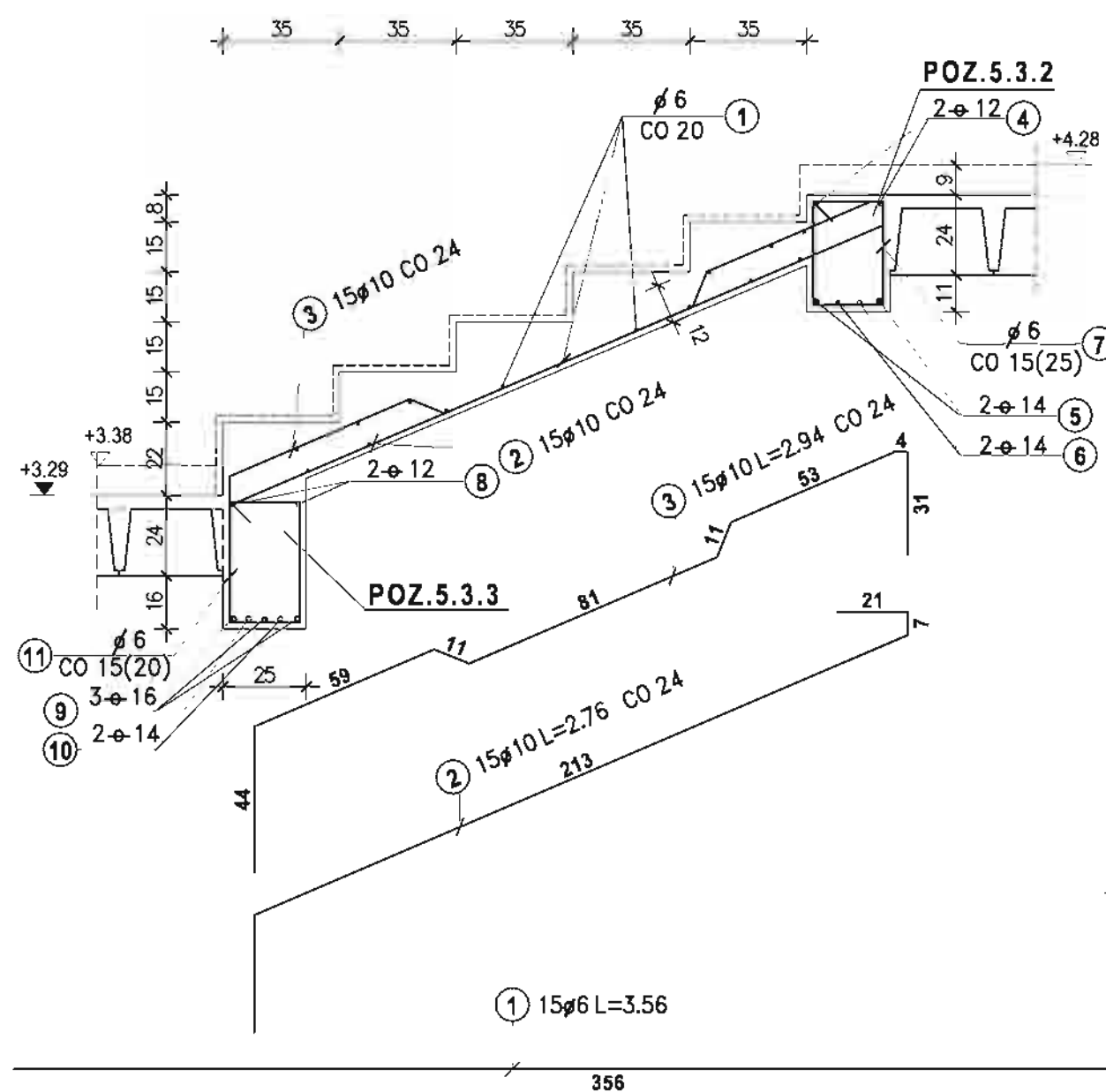
BETON KLASY B25
STAL KLASY A-III 34GS
STAL KLASY A-0 StOS-b

MIASTOPROJEKT CZĘSTOCHOWA			
SPÓŁKA Z O.O. 42 - 200 CZĘSTOCHOWA UL. SZYMANÓWSKIEGO 15			
OBIEKT: BUDOWA SALI GIMNASTYCZNEJ DLA SZKOŁY PODSTAWOWEJ I GIMNAZJUM Z PRZEBUDOWĄ BUDYNKU GIMNAZJUM POCZESNA, UL. SZKOLNA 1. dz. nr 110/4, 110/75, 152/2 k. m. 2			
TREŚĆ: PROJ. BUD. POZ.5.2 SCHODY WYRÓWNAWCZE I			
PROJEKTOWAŁ:	inż. Cezary Markowski		NR. UPRAWNIEN
specjalność	KONSTRUKCYJNA		262 / 93
SPRAWDZIŁ:	mgr inż. Jolanta Caban		NR. UPRAWNIEN
specjalność	KONSTRUKCYJNA		665/01
OPRACOWAŁ:	mgr inż. Kamil Drabiński		SKALA: 1 : 20
DATA OPRAC.	10. 2007 r	UM. NR 273 / PW / 2007	RYS. NR 18

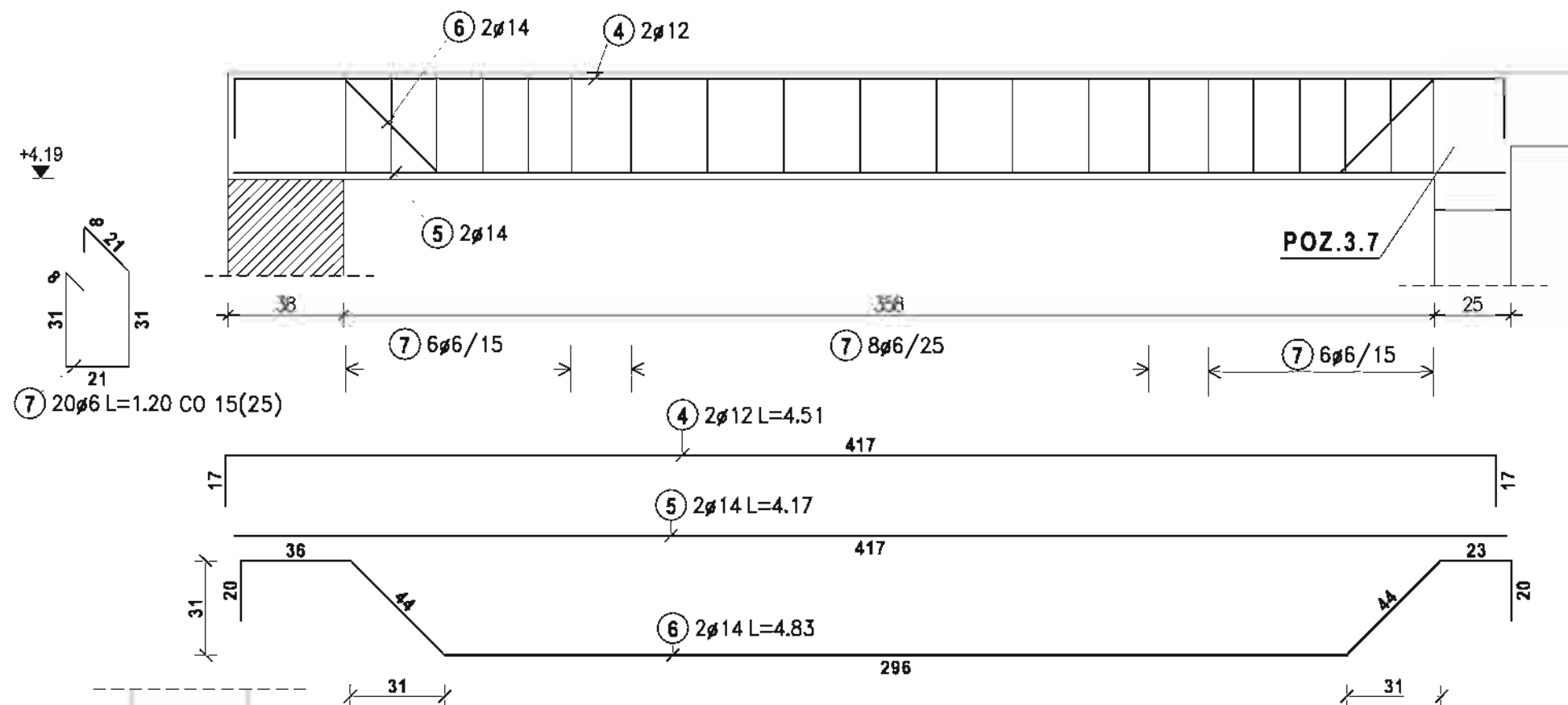
POZ.5.3 SCHODY WYRÓWNAWCZE 1:20

POZ.5.3.1 SCHODY WYRÓWNAWCZE-PŁYTA BIEGOWA

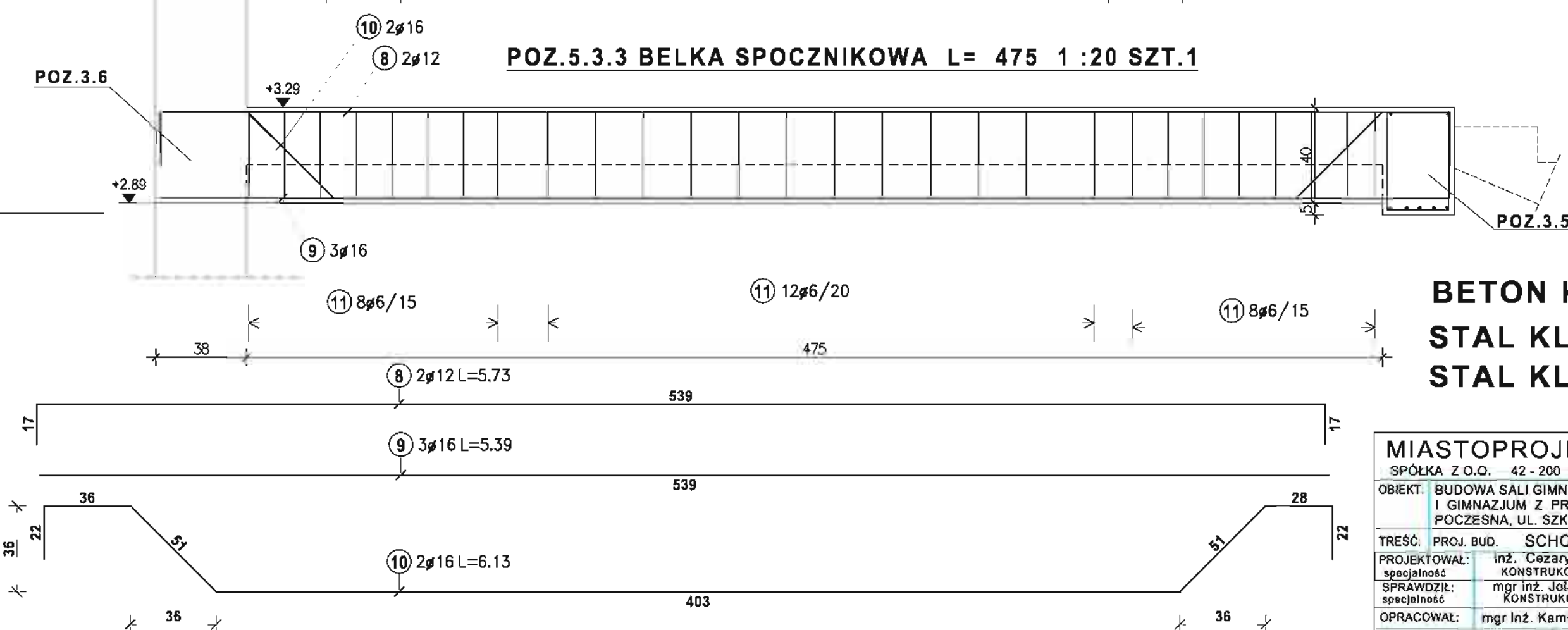
1:20 SZT.1



POZ.5.3.2 BELKA SPOCZNIKOWA L= 358 1:20 SZT.1



POZ.5.3.3 BELKA SPOCZNIKOWA L= 475 1:20 SZT.1



ZEST. STALI DLA POZ.5.3.3

Stal A-0				WYKONAĆ X 1
Nr pręta	Sztuk	Średnica	Długość	
11	28	6	1.30	
Ciężar sumaryczny: 8.08				
Stal A-III 34GS				WYKONAĆ X 1
Nr pręta	Sztuk	Średnica	Długość	
8	2	12	5.73	
9	3	16	5.39	
10	2	16	6.13	
Średnica				WYKONAĆ X 1
Średnica	Dł. całkowita[m]	Ciężar[
12	11.46	10.18		
16	28.43	44.92		
Ciężar sumaryczny: 55.10				

ZEST. STALI DLA POZ.5.3.1

Stal A-0				WYKONAĆ X 1
Nr pręta	Sztuk	Średnica	Długość	
1	15	6	3.56	
Ciężar sumaryczny: 11.85				
Stal A-III 34GS				WYKONAĆ X 1
Nr pręta	Sztuk	Średnica	Długość	
2	15	10	2.71	
3	15	10	2.89	
Średnica				WYKONAĆ X 1
Średnica	Dł. całkowita[m]	Ciężar[kg]		
10	84.00	51.83		
Ciężar sumaryczny: 51.83				

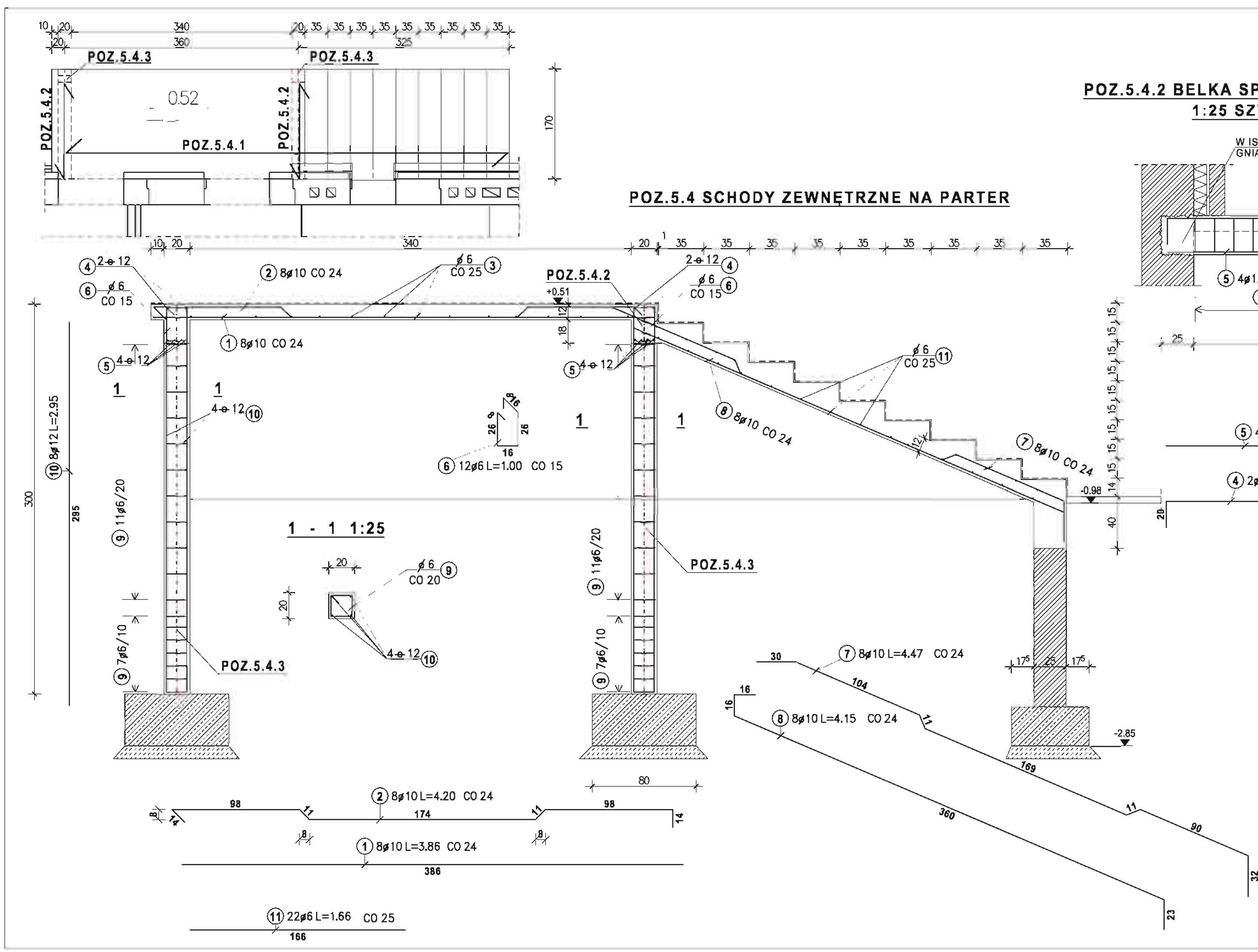
ZEST. STALI DLA POZ.5.3.2

Stal A-0				WYKONAĆ X 1
Nr pręta	Sztuk	Średnica	Długość	
7	20	6	1.20	
Ciężar sumaryczny: 5.33				
Stal A-III 34GS				WYKONAĆ X 1
Nr pręta	Sztuk	Średnica	Długość	
4	2	12	4.51	
5	2	14	4.17	
6	2	14	4.83	
Średnica				WYKONAĆ X 1
Średnica	Dł. całkowita[m]	Ciężar[kg]		
12	9.02	8.01		
14	18.00	21.78		
Ciężar sumaryczny: 29.79				

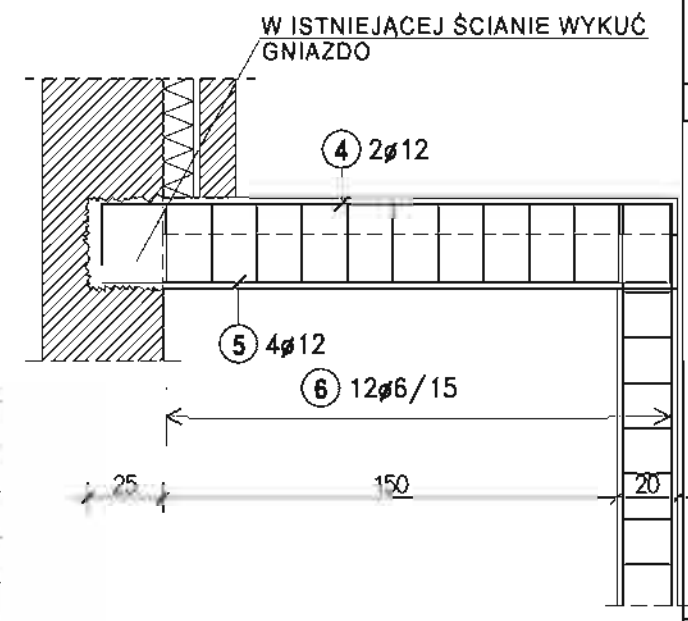
**BETON KLASY B25
STAL KLASY A-III 34GS
STAL KLASY A-0 StOS-b**

MIASTOPROJEKT CZĘSTOCHOWA

SPÓŁKA Z O.O. 42 - 200 CZĘSTOCHOWA ul. SZYMANOWSKIEGO 15			
OBIEKT: BUDOWA SALI GIMNASTYCZNEJ DLA SZKOŁY PODSTAWOWEJ I GIMNAZJUM Z PRZEBUDOWĄ BUDYNKU GIMNAZJUM POCZESNA, UL. SZKOLNA 1 dz. nr 110/4, 110/75, 152/2 k. m. 2			
TREŚĆ: PROJ. BUD. SCHODY WYRÓWNAWCZE POZ.5.3			
PROJEKTOWAŁ:	inż. Cezary Markowski	NR. UPRAWNIEN	282 / 93
SPRAWDZIŁ:	mgr inż. Jolanta Caban	NR. UPRAWNIEN	665/01
OPRACOWAŁ:	mgr inż. Kamili Drabiński	SKALA:	1:20
DATA OPRAC.	10. 2007 r	UM. NR 273 / PW / 2007	RYŚ. NR 19.



POZ.5.4.2 BELKA SPOCZNIKOWA
1:25 SZT.2



ZEST. STALI DLA POZ.5.4.1; POZ.5.4.2

Stal A-0	Nr pręta	Sztuk	Średnica	Długość
	3	22	6	1.65
	6	11	6	1.00
	11	22	6	1.66

Średnica	Dł.całkowie[m]	Ciężar[
6	83.82	18.61

Ciężar sumaryczny: 18.61

Stal A-III 34GS

Nr pręta	Sztuk	Średnica	Długość
1	8	10	3.86
2	8	10	4.20
4	2	12	2.16
5	4	12	1.78
7	8	10	4.47
8	8	10	4.15

Średnica	Dł.całkowie[m]	Ciężar[
10	133.44	82.33
12	11.44	10.16

Ciężar sumaryczny: 92.49

ZEST. STALI DLA POZ.5.4.3

Stal A-0	Nr pręta	Sztuk	Średnica	Długość
	9	36	6	0.80

Średnica	Dł.całkowie[m]	Ciężar[
6	28.80	6.39

Ciężar sumaryczny: 6.39

Stal A-III 34GS

Nr pręta	Sztuk	Średnica	Długość
10	8	12	2.95

Średnica	Dł.całkowie[m]	Ciężar[
12	23.60	20.96

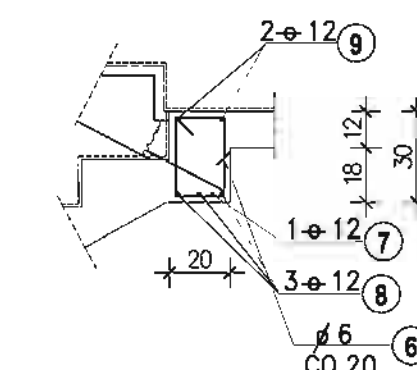
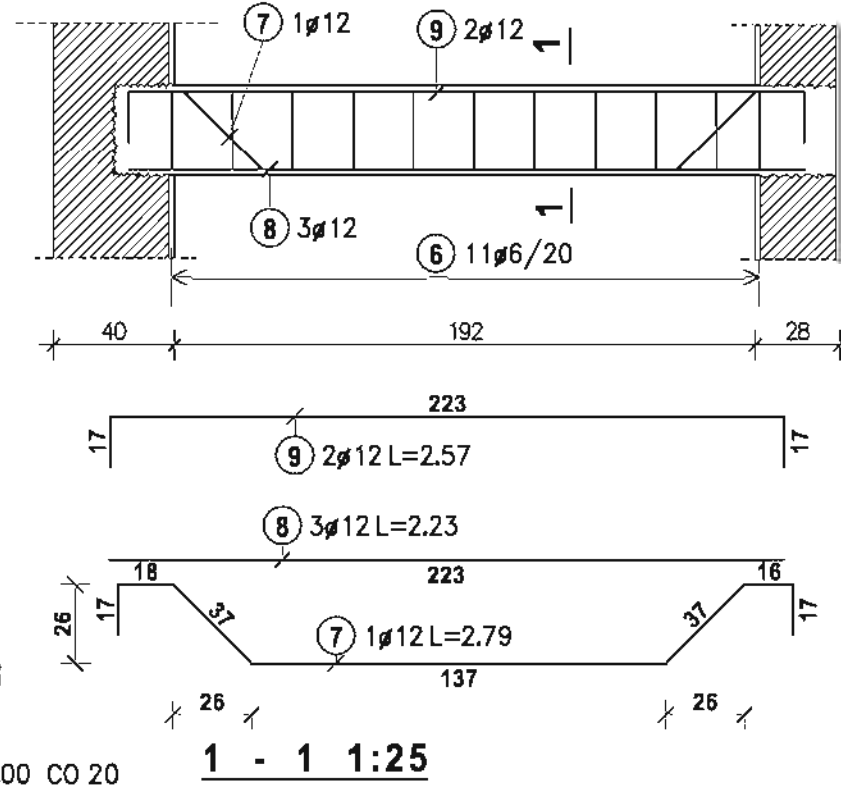
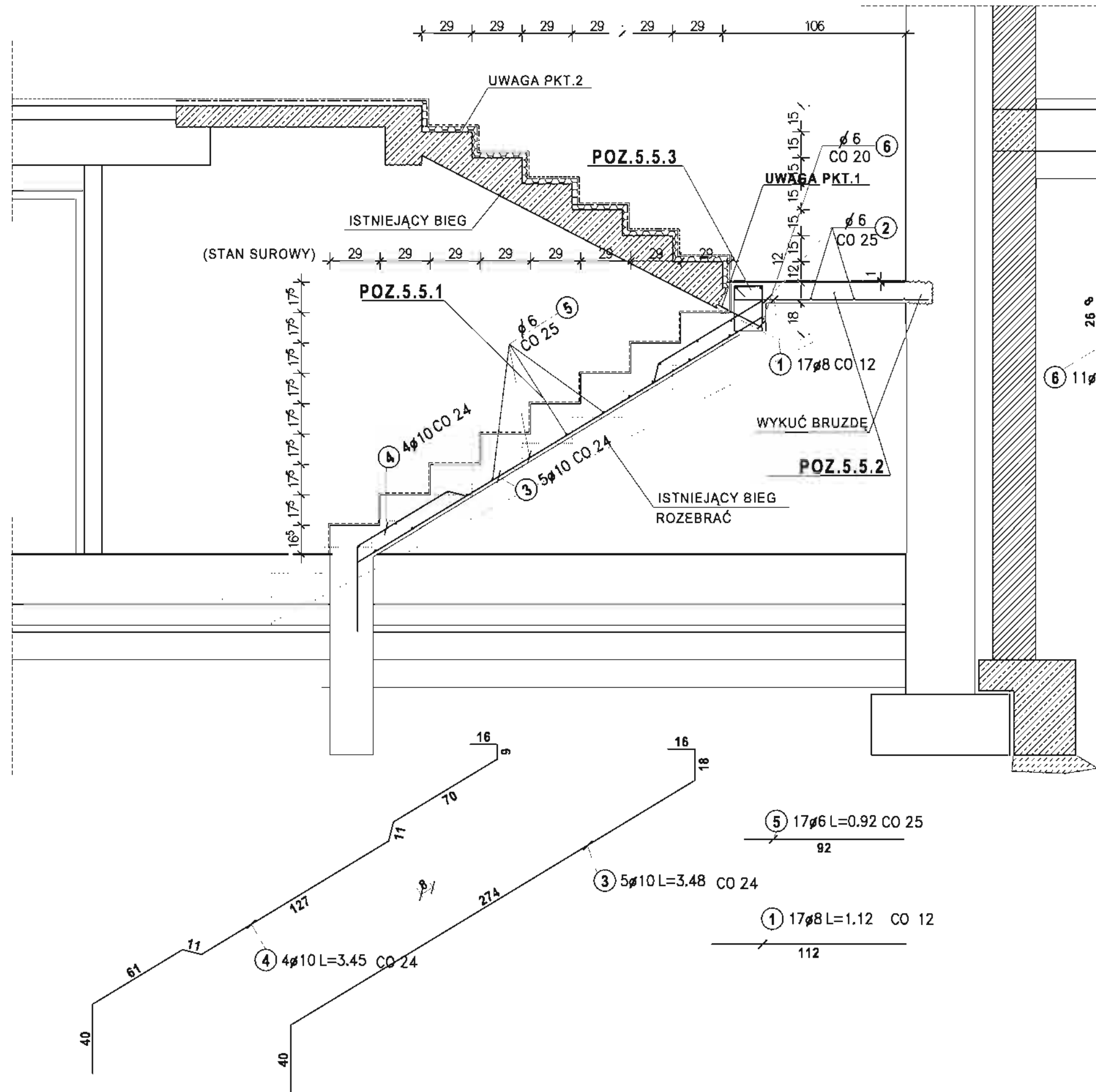
Ciężar sumaryczny: 20.96

BETON KLASY B20
STAL KLASY A-III 34GS
STAL KLASY A-0 StOS-b

MIASTOPROJEKT CZĘSTOCHOWA			
SPÓŁKA Z O.O. 42-200 CZĘSTOCHOWA ul. SZYMANOWSKIEGO 15			
OBIEKT:	BUDOWA SALI GIMNASTYCZNEJ DLA SZKOŁY PODSTAWOWEJ I GIMNAZJUM Z PRZEBUDOWĄ BUDYNKU GIMNAZJUM POCZESNA, UL. SZKOLNA 1. dz. nr 110/4, 110/75, 152/2 k. m. 2		
TREŚĆ:	PROJ. BUD.	POZ.5.4 SCHODY ZEWNĘTRZNE	
PROJEKTOWAŁ:	inż. Cezary Markowski	NR. UPRAWNIEN	NR. UPRAWNIEN
specjalność:	KONSTRUKCYJNA	262 / 93	
SPRAWDZIŁ:	mgr inż. Jolanta Caban	NR. UPRAWNIEN	
specjalność:	KONSTRUKCYJNA	665/01	
OPRACOWAŁ:	mgr inż. Kamil Drabiński	SKALA:	1 : 100
DATA OPRAC.	10. 2007 r	UM. NR 273 / PW / 2007	RYS. NR 20

POZ.5.5 SCHODY DO PIWNICY 1:25

POZ.5.5.3 BELKA SPOCZNIKOWA



- WYTYCZNE DO ROBÓT**
1. PRZED PRZYSTĄPIENIEM DO ROBÓT NALEŻY PONAKŁUWAĆ LASTRIKO NA BIEGU SCHODÓW KTÓRY NIE BĘDZIE ROZBIERANY (BIEG GÓRNY)
 2. BIEG NIE PRZEWIDZIANO DO ROZBIÓRKI MAŁEŻY PODSTEMPLOWAĆ
 3. ZBROJENIE BIEGU GÓRNEGO WPUSZCZONE W ROZEBRANY SPOCZNIK NALEŻY TAK PRZECIĄĆ ABY MOŻLIWE BYŁO ZAKOTWIENIE GO W PROJEKTOWANEJ BELCE SPOCZNIKOWEJ POZ.5.5.3
 4. PO WYKONANIU BIEGU DOLNEGO, BELKI SPOCZNIKOWEJ I PŁYTY PODESTOWEJ NALEŻY WYKONAĆ NA BIEGU GÓRNYM (NIEROZEBRANYM) UZUPEŁNIENIE GRUBOŚCI 3 CM Z
 5. PO OSIĄGNIĘCIU PRZEZ BETON WŁAŚCIWEJ WYTRZYMAŁOŚCI STEMPLOWANIE BIEGU GÓRNEGO MOŻNA USUNĄĆ I PRZYSTĄPIĆ DO ROBÓT WYKOŃCZENIOWYCH

ZEST. STALI DLA POZ.5.3.2

Stal A-0	Nr pręta	Sztuk	Średnica	Długość
	2	4	6	1.90
	Średnica	Dł.całkowie[m]	Ciężar[
	6	7.60	1.69	
Ciężar sumaryczny: 1.69				

Stal A-III 34GS

Nr pręta	Sztuk	Średnica	Długość
1	17	8	1.12
Średnica	Dł.całkowie[m]	Ciężar[
8	19.04	7.52	
Ciężar sumaryczny: 7.52			

ZEST. STALI DLA POZ.5.3.1

Stal A-0	Nr pręta	Sztuk	Średnica	Długość
	5	17	6	0.92
Średnica	Dł.całkowie[m]	Ciężar[
6	15.64	3.47		
Ciężar sumaryczny: 3.47				

Stal A-III 34GS

Nr pręta	Sztuk	Średnica	Długość
3	5	10	3.48
4	4	10	3.45
Średnica	Dł.całkowie[m]	Ciężar[
10	31.20	19.25	
Ciężar sumaryczny: 19.25			

ZEST. STALI DLA POZ.5.3.3

Stal A-0	Nr pręta	Sztuk	Średnica	Długość
	6	11	6	1.00
Średnica	Dł.całkowie[m]	Ciężar[
6	11.00	2.44		
Ciężar sumaryczny: 2.44				

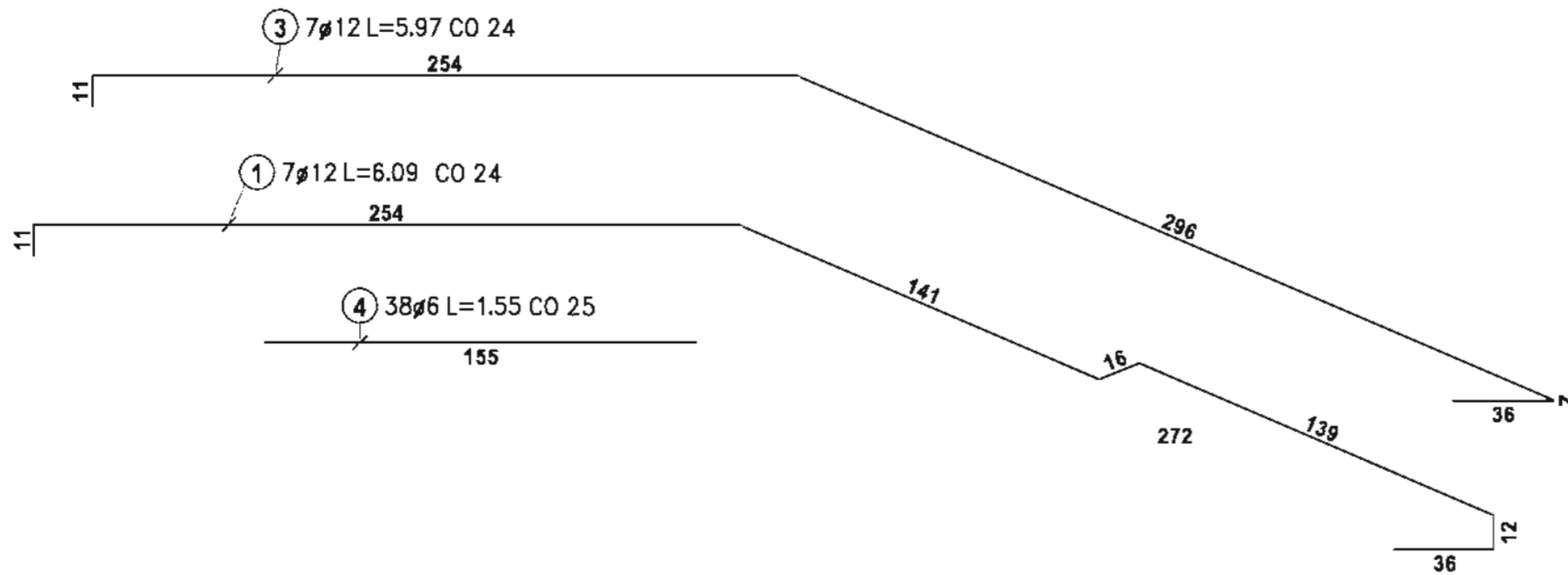
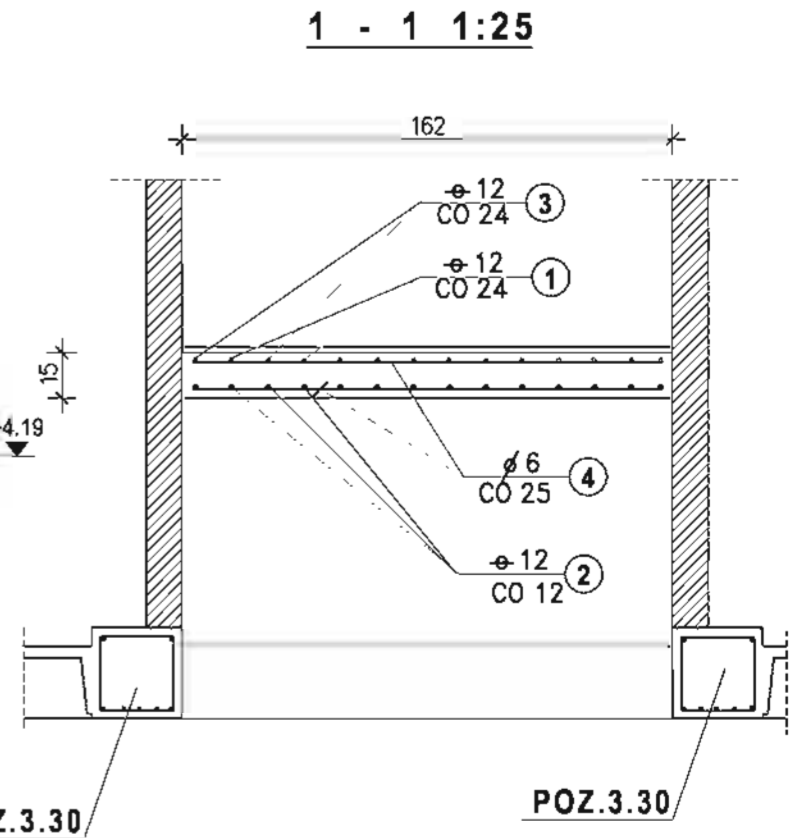
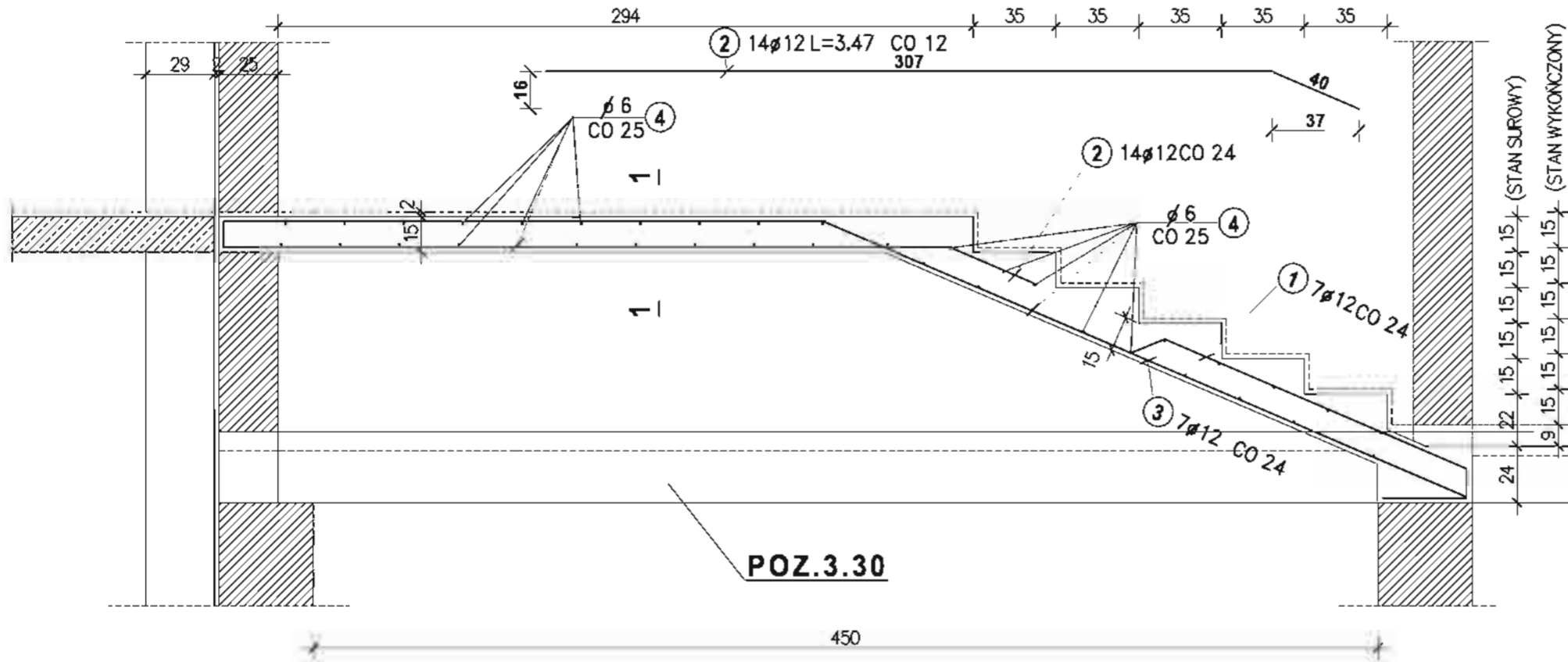
Stal A-III 34GS

Nr pręta	Sztuk	Średnica	Długość
7	1	12	2.79
8	3	12	2.23
9	2	12	2.57
Średnica	Dł.całkowie[m]	Ciężar[
12	14.62	12.98	
Ciężar sumaryczny: 12.98			

BETON KLASY B25
STAL KLASY A-III 34GS
STAL KLASY A-0 StOS-b

MIASTOPROJEKT CZĘSTOCHOWA			
SPÓŁKA Z O.O. 42-200 CZĘSTOCHOWA ul. SZYMANOWSKIEGO 15			
OBIEKT: BUDOWA SALI GIMNASTYCZNEJ DLA SZKOŁY PODSTAWOWEJ I GIMNAZJUM Z PRZEBUDOWĄ BUDYNKU GIMNAZJUM POCZESNA, UL. SZKOLNA 1. dz. nr 110/4, 110/75, 152/2 k.m. 2			
TREŚĆ:	PROJ. BUD.	POZ.5.5 SCHODY DO PIWNICY	
PROJEKTOWAŁ:	inż. Cezary Markowski	NR. UPRAWNIEN	
specjalność:	KONSTRUKCYJNA		282 / 93
SPRAWDZIŁ:	mgr inż. Jolanta Caban	NR. UPRAWNIEN	
specjalność:	KONSTRUKCYJNA		665/01
OPRACOWAŁ:	mgr inż. Kamil Drabiński	SKALA:	1:100
DATA OPRAC.	10.2007 r	UM. NR 273 / PW / 2007	RYŚ. NR 21.

POZ5.6 SCHODY WYRÓWNAWCZE 1:25 SZT.1

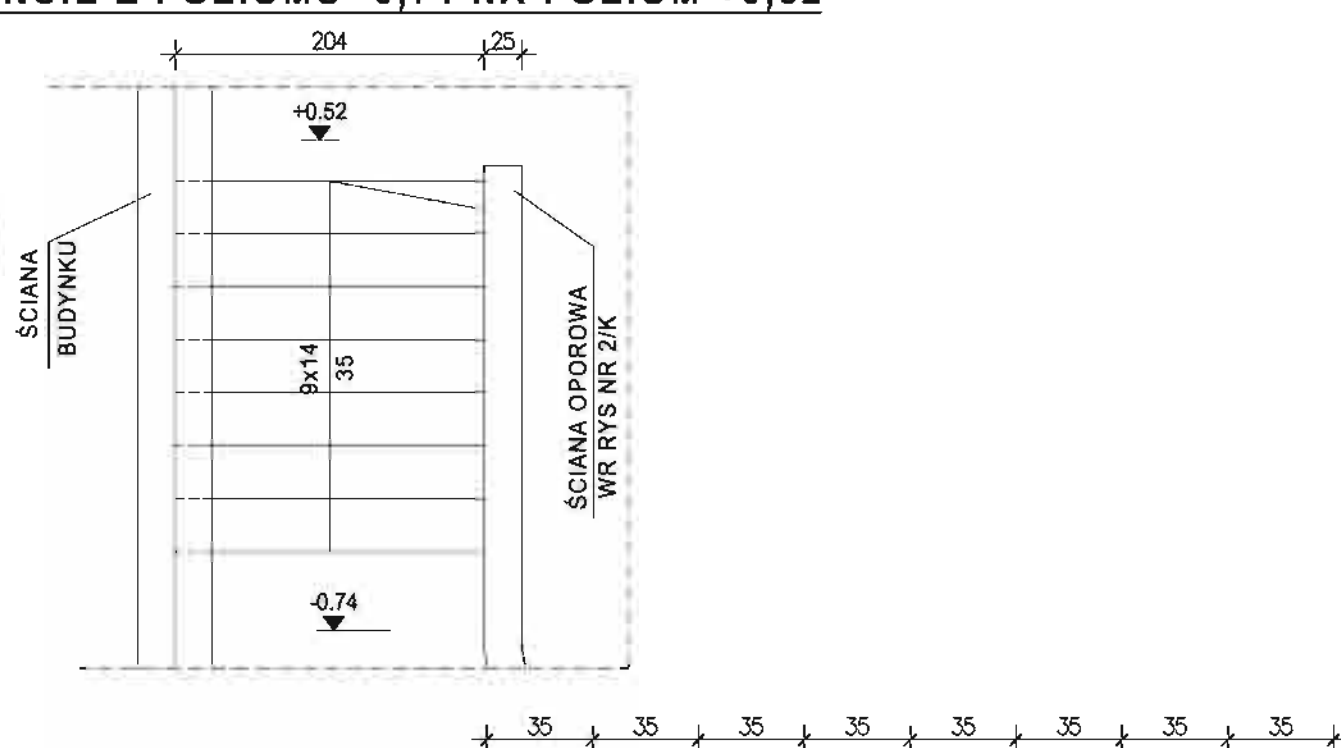
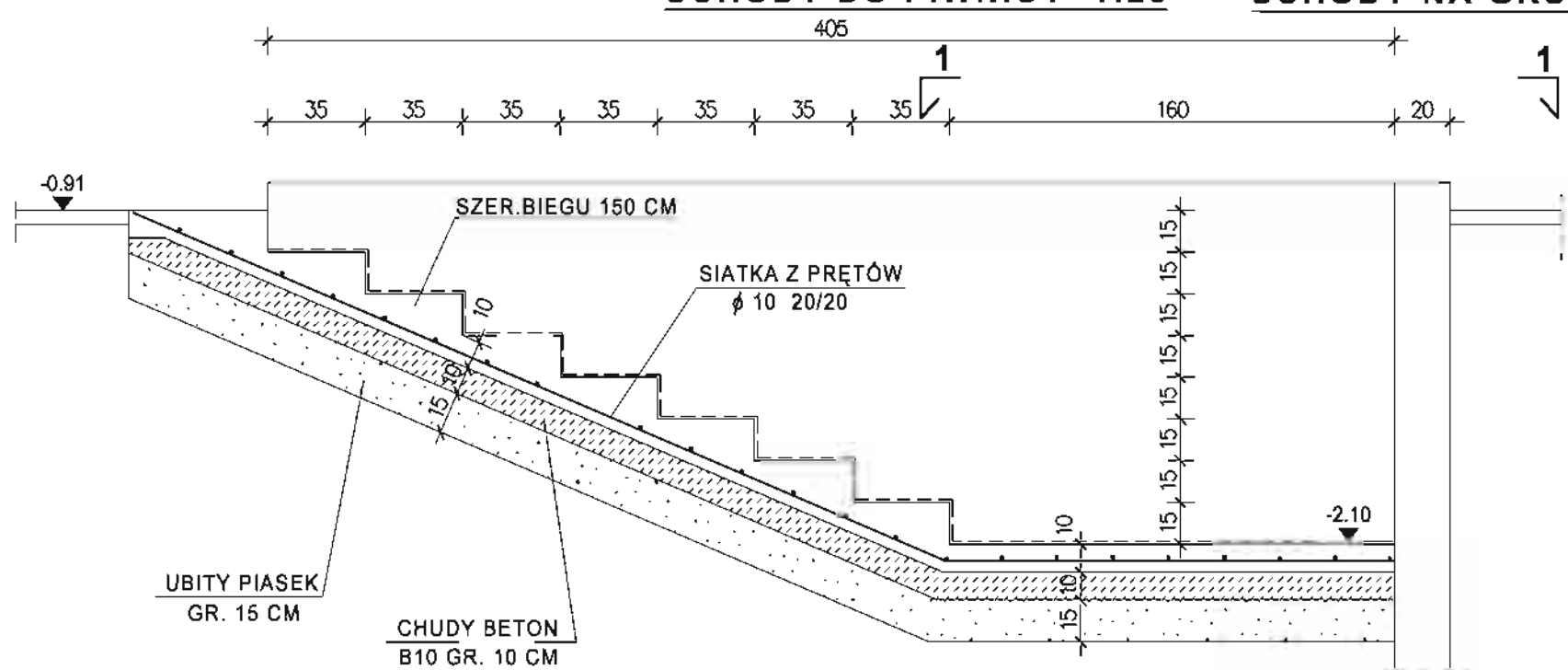


BETON KLASY B25
STAL KLASY A-III 34GS
STAL KLASY A-0 StOS-b

MIASTOPROJEKT CZĘSTOCHOWA		
SPÓŁKA Z O.O. 42-200 CZĘSTOCHOWA ul. SZYMANOWSKIEGO 15		
OBIEKT: BUDOWA SALI GIMNASTYCZNEJ DLA SZKOŁY PODSTAWOWEJ I GIMNAZJUM Z PRZEBUDOWĄ BUDYNKU GIMNAZJUM POCZESNA, UL. SZKOLNA 1. dz. nr 110/4, 110/75, 152/2 k. m. 2.		
TREŚĆ: PROJ. BUD. POZ.5.6 SCHODY WYRÓWNAWCZE		
PROJEKTOWAŁ:	inż. Cezary Markowski	NR. UPRAWNIEN
specjalność	KONSTRUKCYJNA	262 / 93
SPRAWDZIŁ:	mgr inż. Jolanta Caban	NR. UPRAWNIEN
specjalność	KONSTRUKCYJNA	665/01
OPRACOWAŁ:	mgr inż. Kamil Drabiński	SKALA: 1 : 25
DATA OPRAC.	10. 2007 / UM. NR 273 / PW / 2007	RYŚ. NR 21A.

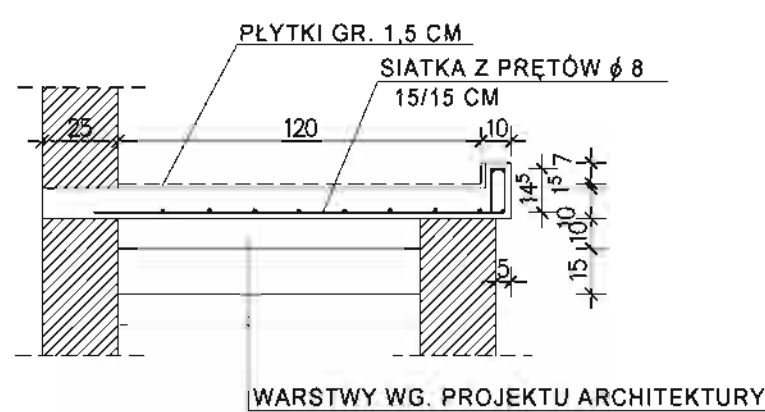
SCHODY DO PIWNICY 1:25

SCHODY NA GRUNCIE Z POZIOMU -0,74 NA POZIOM +0,52



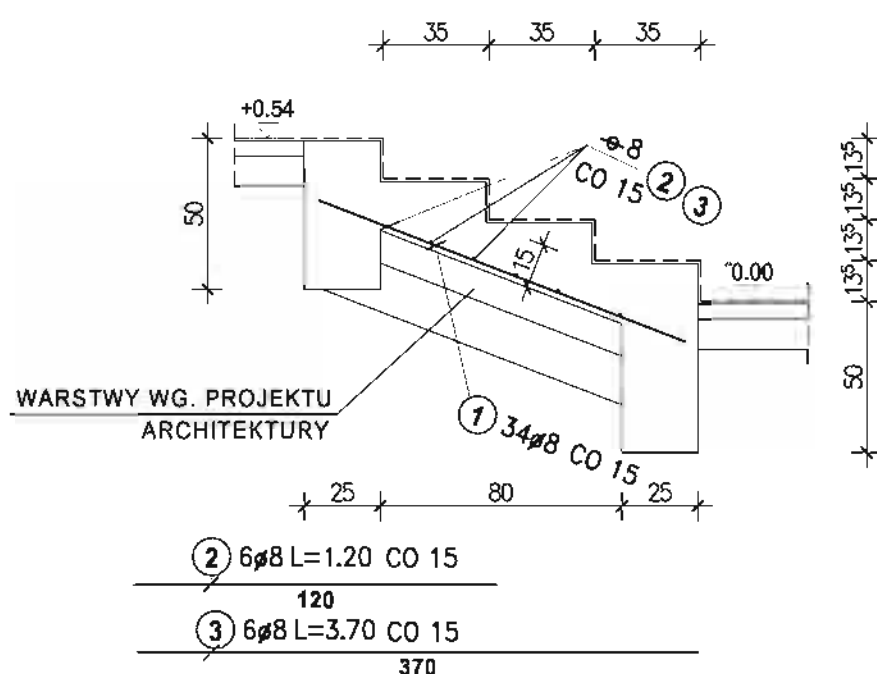
ŁĄCZNY CIĘŻAR SIATKI φ10 20/20 G=48,5 KG
STAL KLASY A-III (34GS)

**POCHYLNIA NA GRUNCIE
L=900 CM**



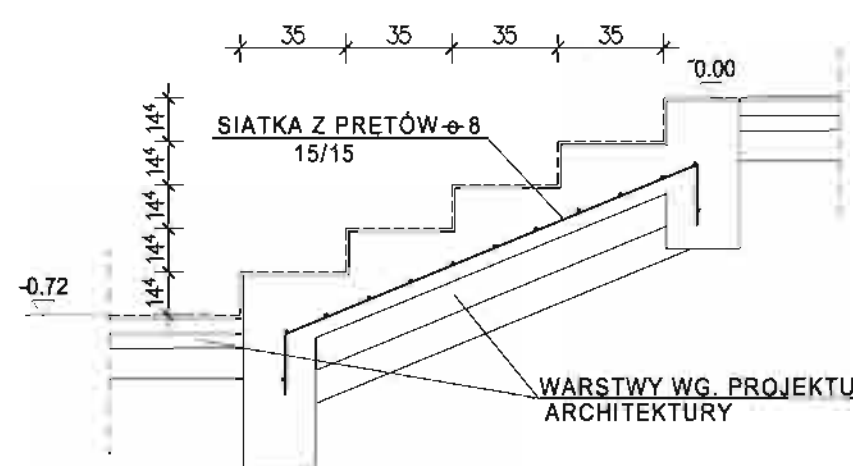
ŁĄCZNY CIĘŻAR SIATKI φ 8 15/15 CM G=103,0 KG
STAL KLASY A-III (34GS)

SCHODY Z POZIOMU 0,00 NA POZIOM 0,54



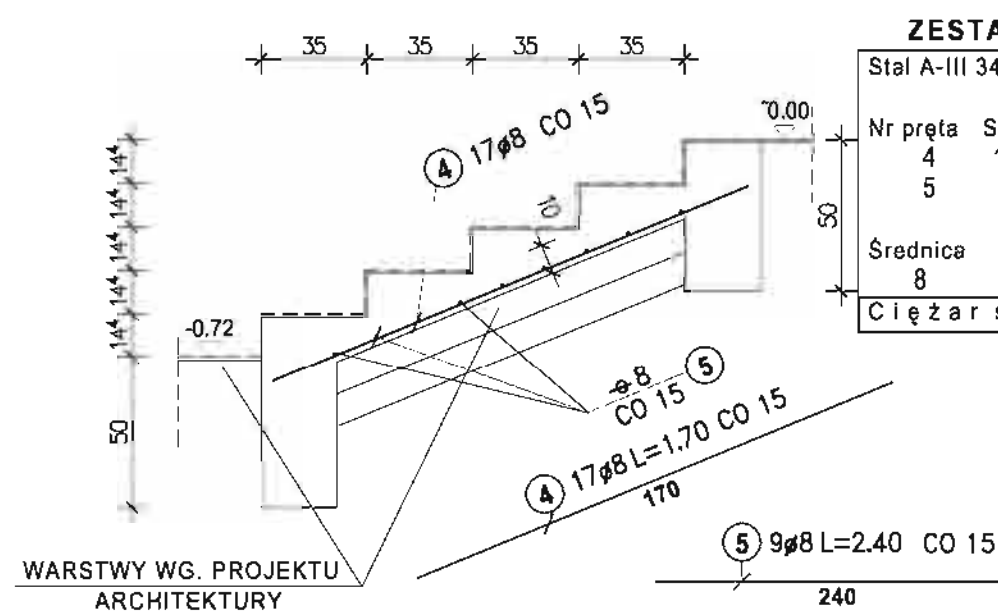
ŁĄCZNY CIĘŻAR SIATKI φ 10 20/20 G=39,5 KG
STAL KLASY A-III (34GS)

SCHODY Z POZIOMU -0,72 NA POZIOM 0,00 1:25



ŁĄCZNY CIĘŻAR SIATKI φ 8 15/15 G=24,6 KG
STAL KLASY A-III (34GS)

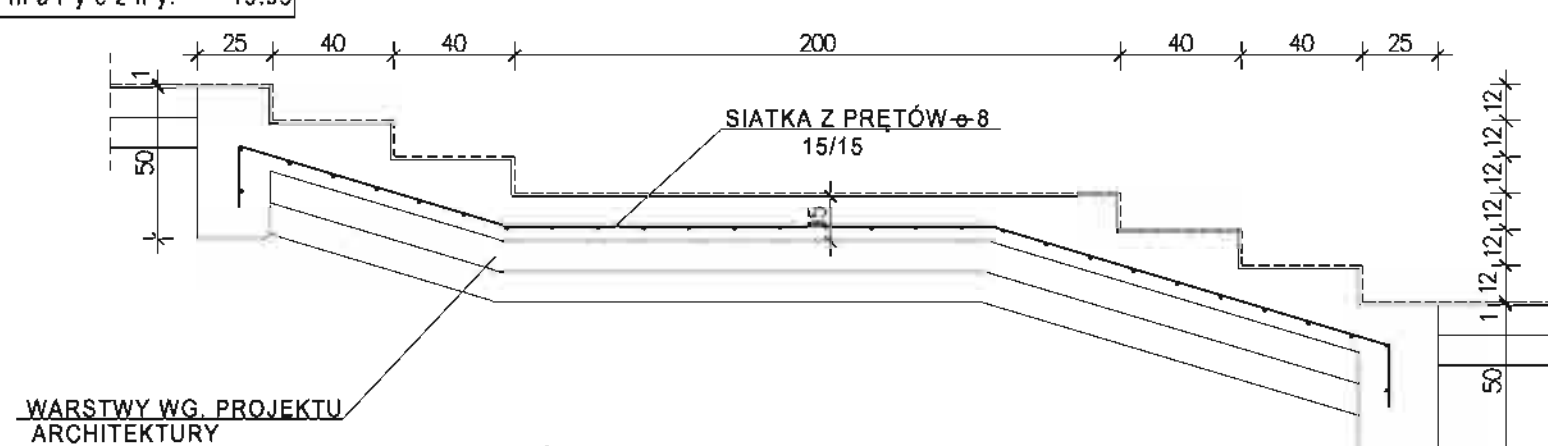
SCHODY Z POZIOMU -0,72 NA POZIOM 0,00



ZESTAWIENIE STALI

Nr pręta	Sztuk	Średnica	Długość
4	17	8	1,70
5	9	8	2,40
Średnica		Dł.całkowie[m]	
8		50,50	
Ciężar sumaryczny:		19,95	

**SCHODY Z POZIOMU -0,75 NA POZIOM 0,00
1:25**

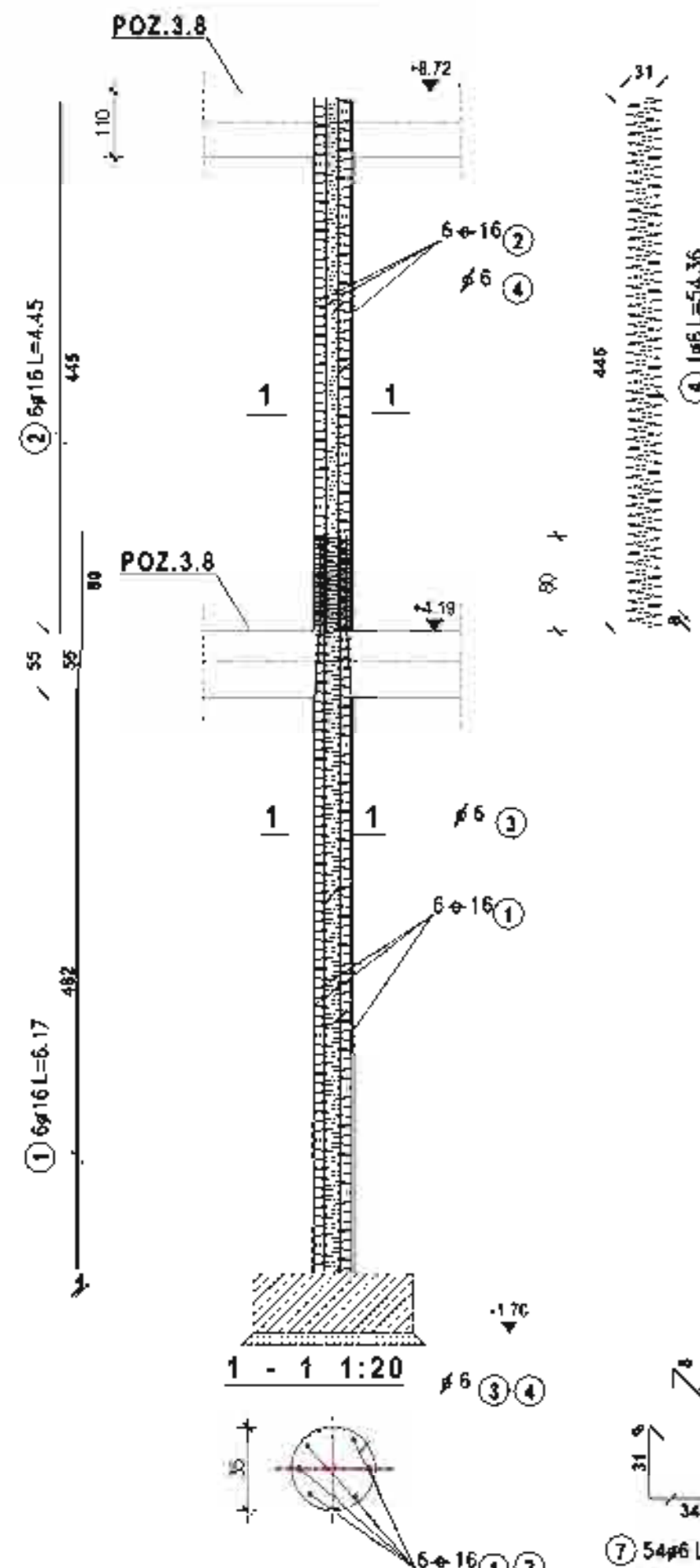


ŁĄCZNY CIĘŻAR SIATKI φ 8 15/15 G=107,5 KG
STAL KLASY A-III (34GS)

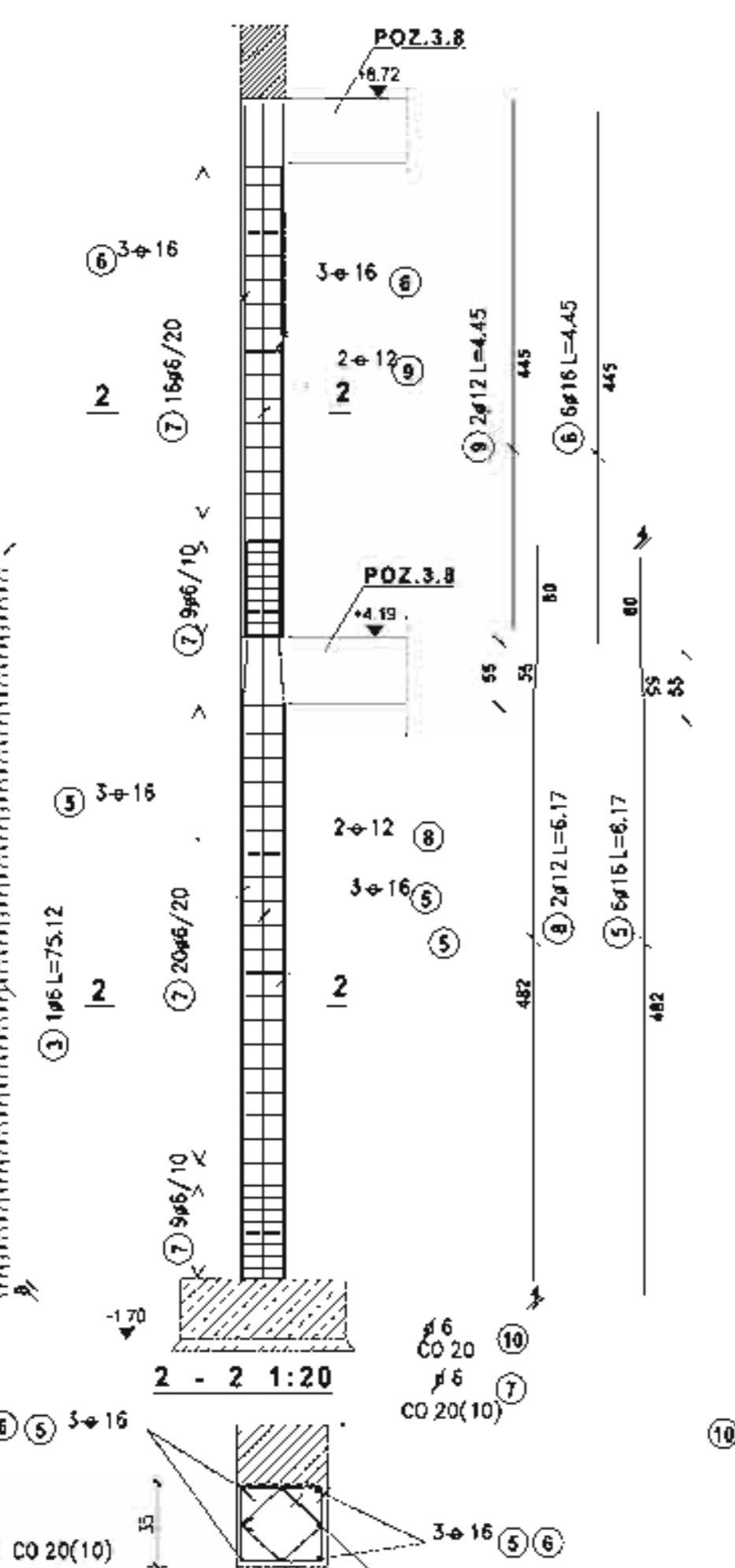
**BETON KLASY B20
STAL KLASY A-III 34GS
STAL KLASY A-0 StOS-b**

MIASTOPROJEKT CZĘSTOCHOWA	
SPÓŁKA Z O.O. 42-200 CZĘSTOCHOWA UL. SZYMANOWSKIEGO 15	
OBIEKT: BUDOWA SALI GIMNASTYCZNEJ DLA SZKOŁY PODSTAWOWEJ I GIMNAZJUM Z PRZEBUDOWĄ BUDYNKU GIMNAZJUM POCZESNA UL. SZKOŁNA 1 dz. nr 110/4, 110/5, 152/2 k. m. 2	
TREŚĆ: PROJ. BUD. SCHODY NA GRUNCIE	INŻ. SUPRAWNIEN
PROJEKTOWAŁ: inż. Kamil Drabiński	INŻ. OS
SPRAWDZIŁ: mgr inż. Ljubana Cabari	INŻ. SUPRAWNIEN
OPRACOWAŁ: mgr inż. Kamil Drabiński	INŻ. SUPRAWNIEN
DATA OPRAC.: 10. 2007 r.	UM. NR. 273/PW/2007
	RY. NR. 22.

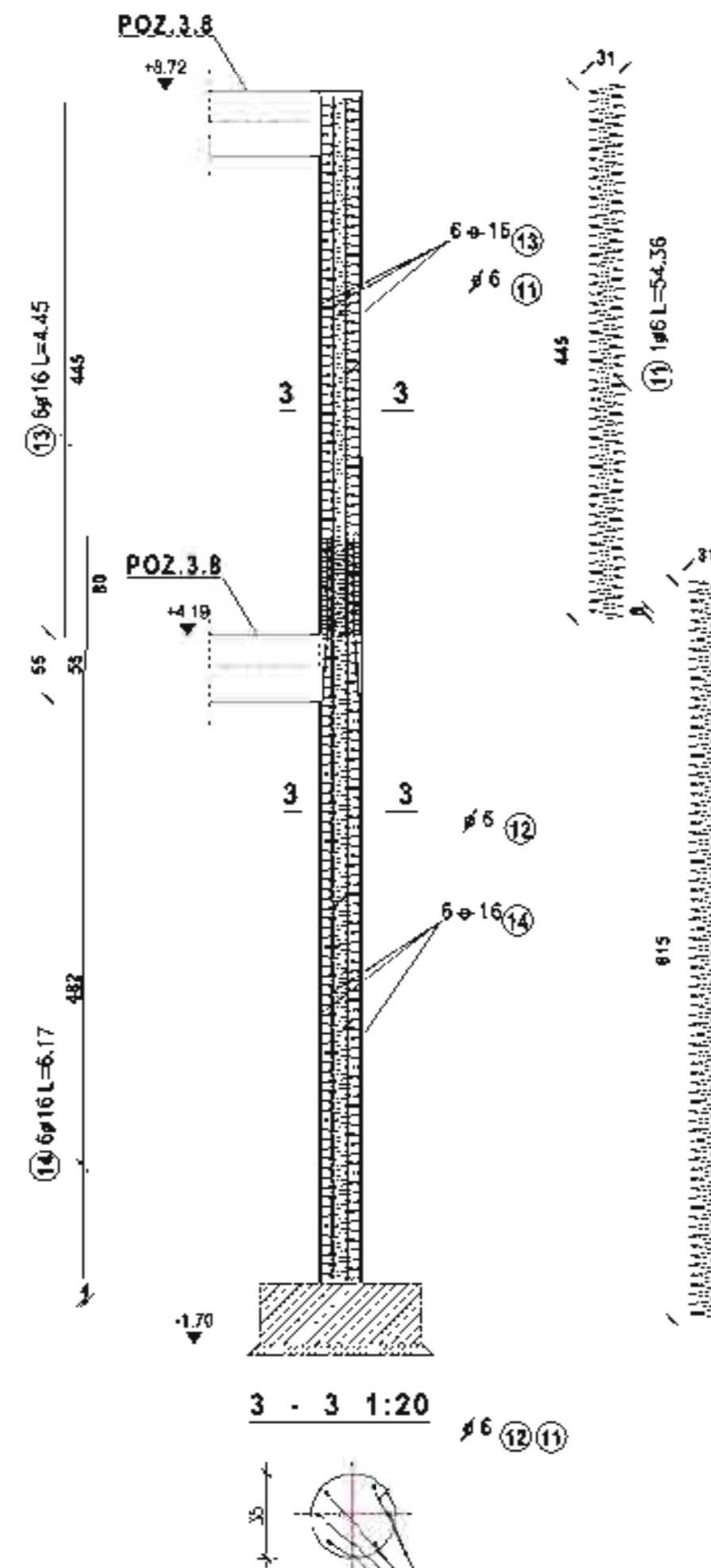
POZ.6.1 SŁUP POD OPARCIE PODCIAU POZ.3.8
1:50/20 SZT.2



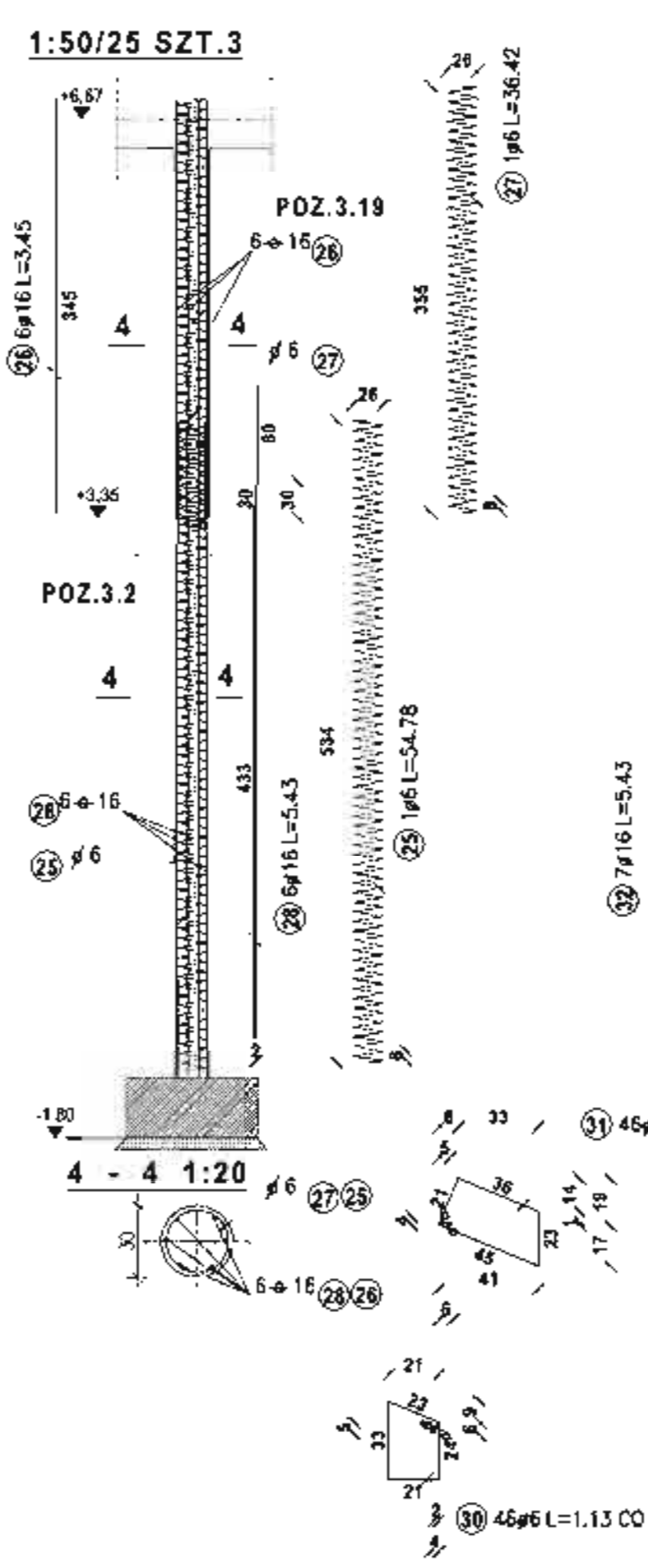
POZ.6.2 SŁUP SKRAJNY PROSTOKATNY POD
OPARCIE POZ.3.8 1:50/25 SZT.1



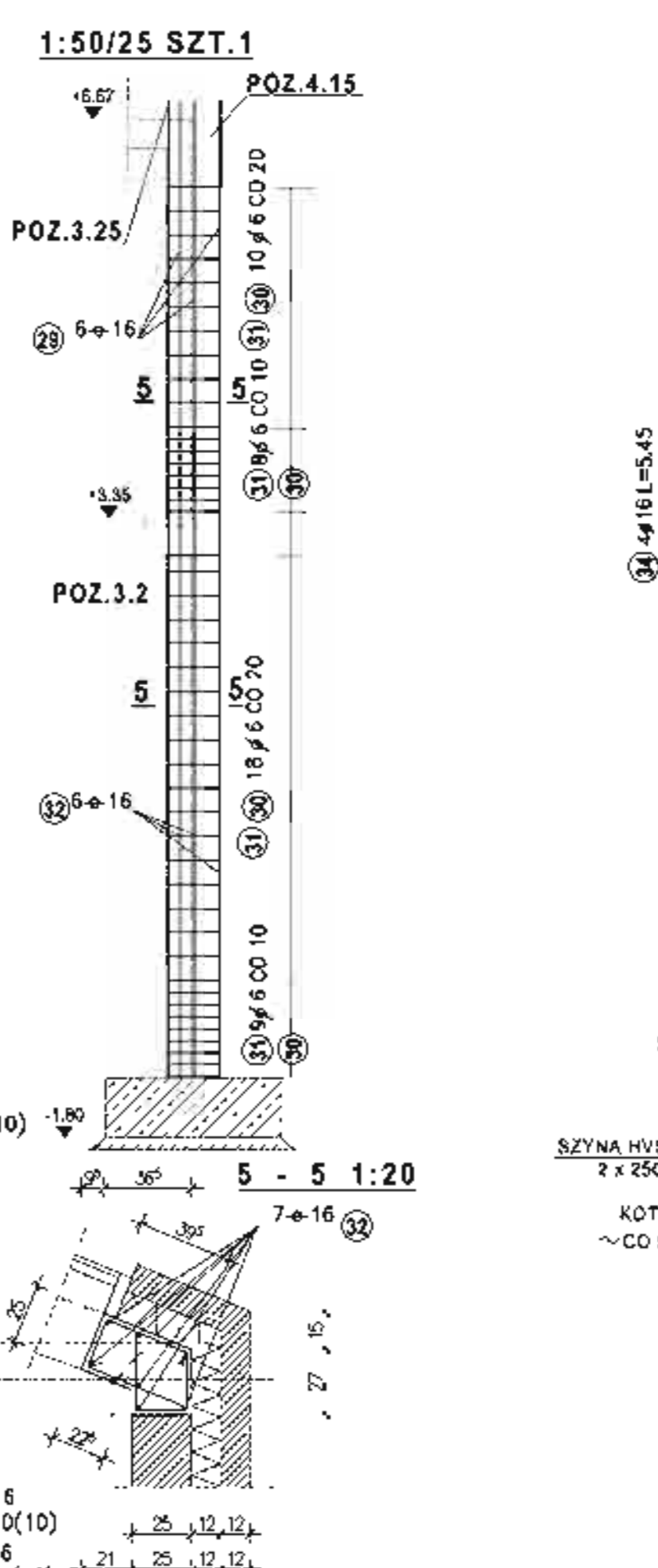
POZ.6.3 SŁUP POD OPARCIE PODCIAU POZ.3.8
SKRAJNY OKRĄGLY 1:50/25 SZT.1



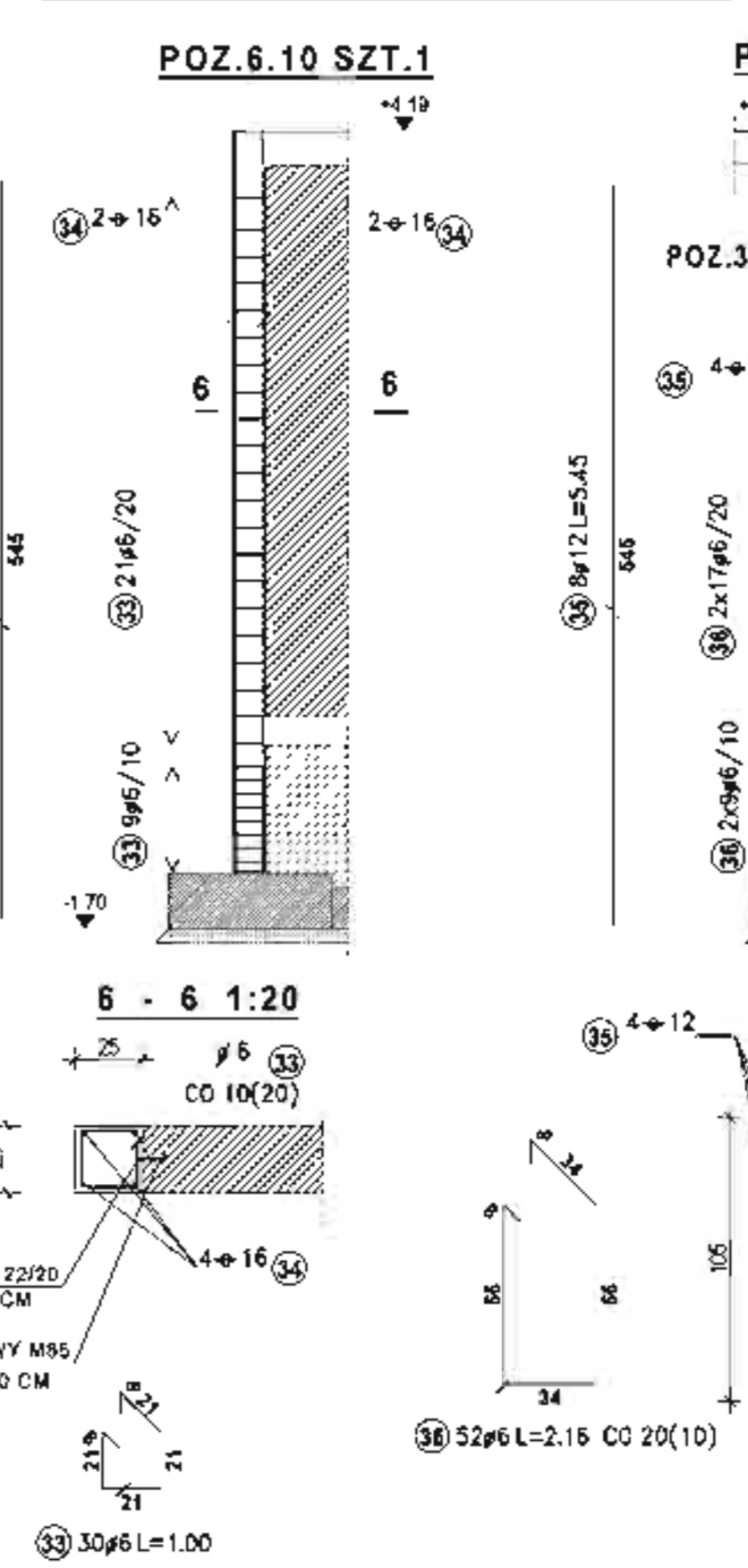
POZ.6.7 SŁUP POD OPARCIE POZ.3.2;POZ.3.19
POZ.3.25;3.26 1:50/25 SZT.3



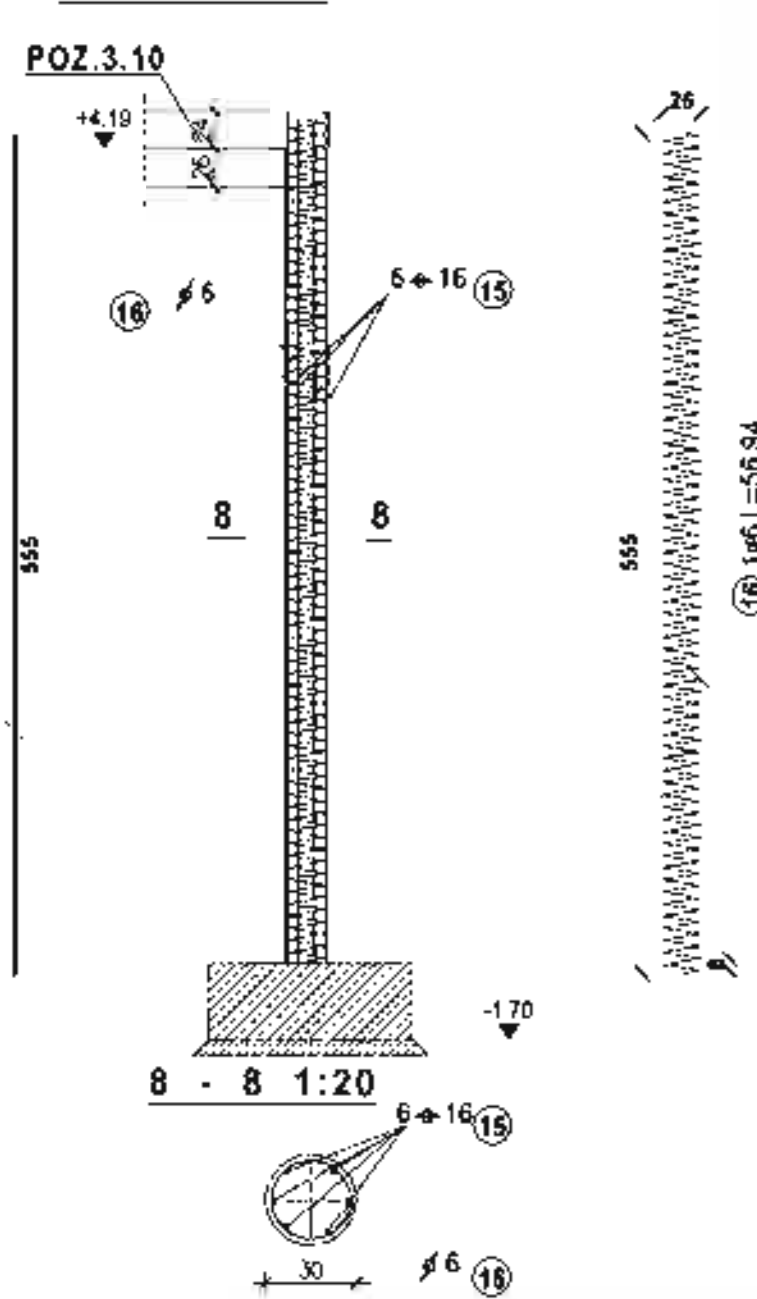
POZ.6.8 SŁUP POD OPARCIE POZ.3.2;POZ.3.25
NADPROŻA POZ.4.15 1:50/25 SZT.1



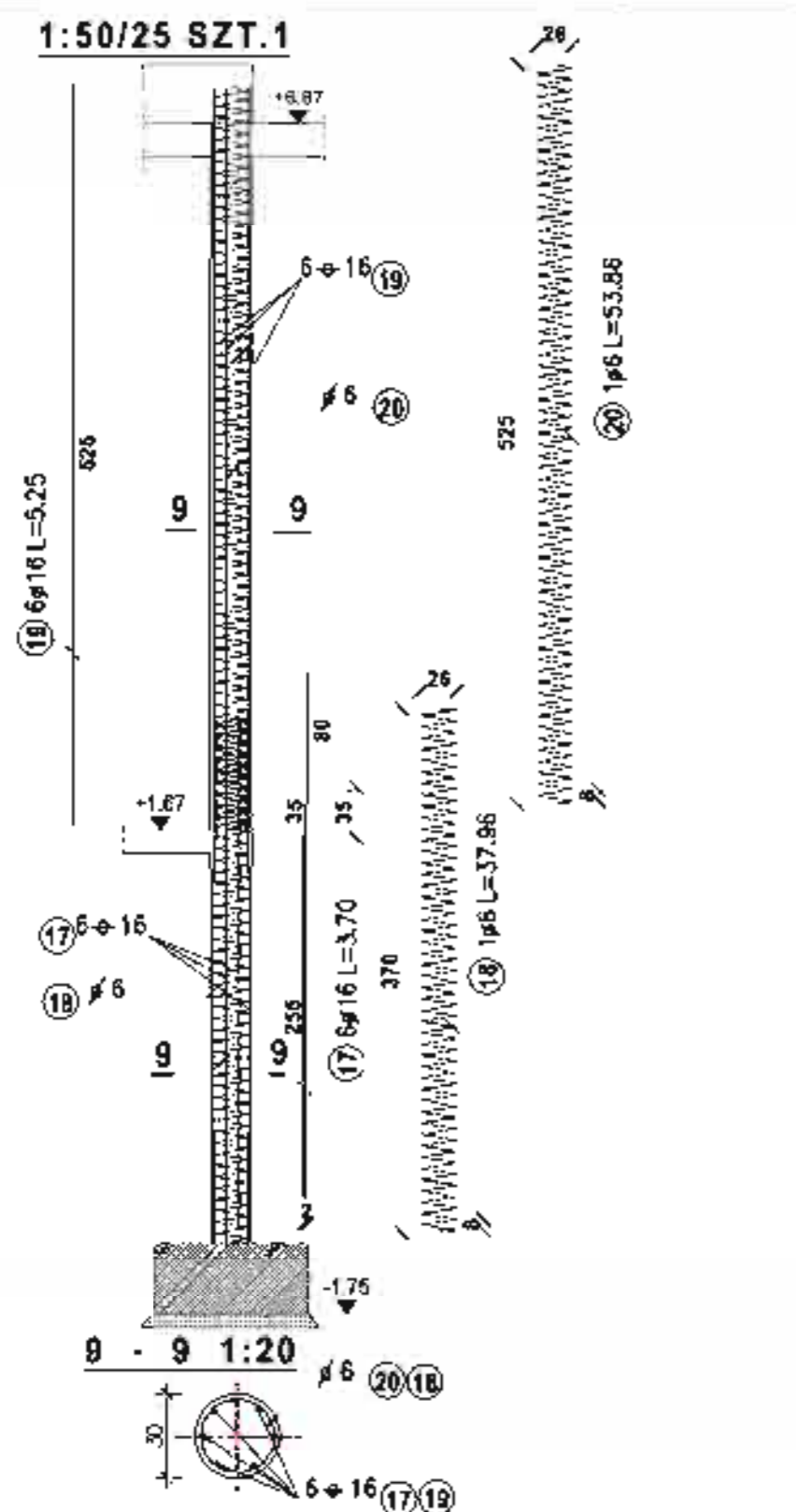
POZ.6.10 SŁUP POD OPARCIE POZ.3.7
POZ.6.11 SŁUP POD OPARCIE POZ.3.6



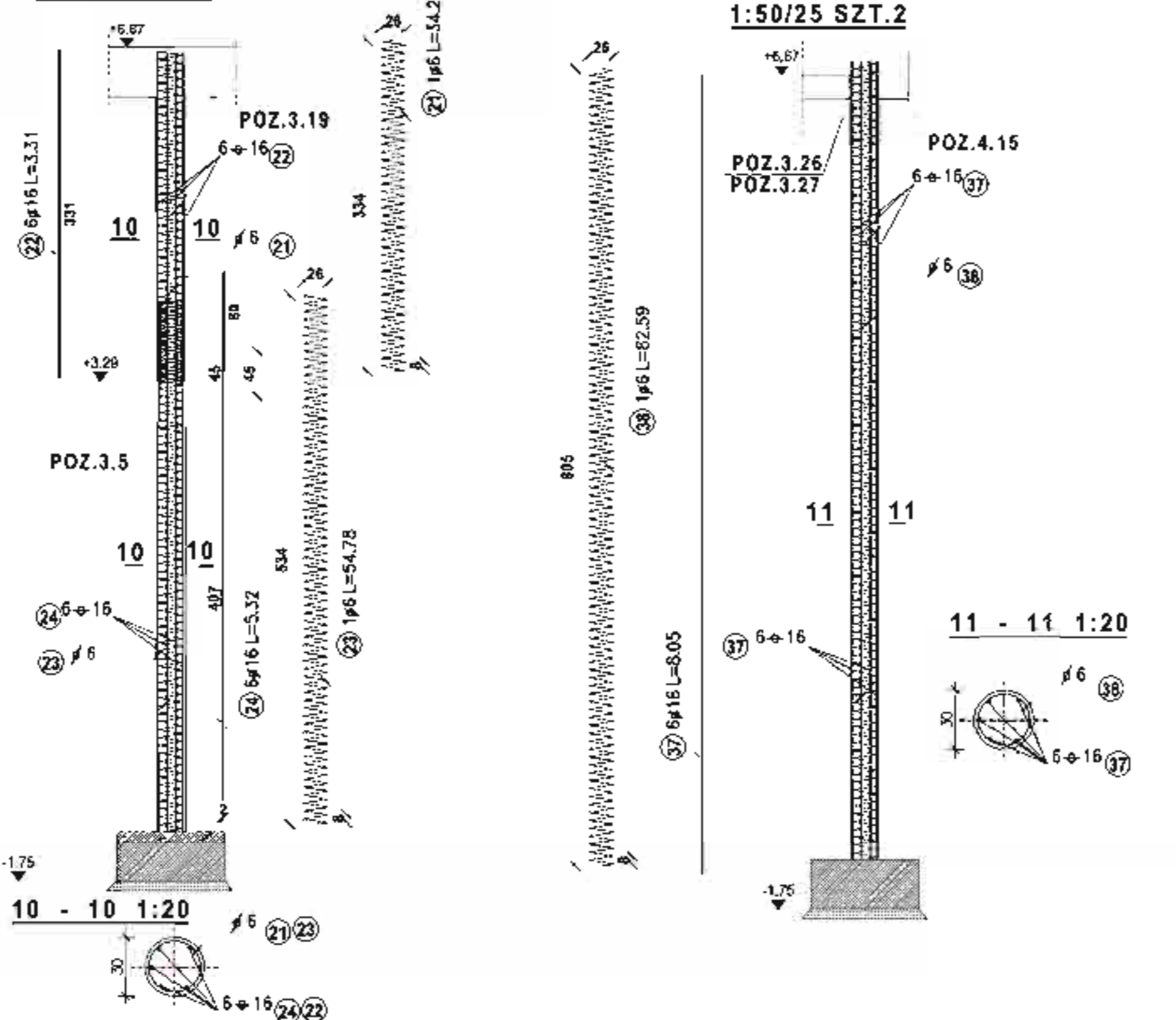
POZ.6.4 SŁUP POD OPARCIE POZ.3.10;3.11
1:50/25 SZT.2



POZ.6.5 SŁUP POD OPARCIE POZ.5.1.3;POZ.3.20
1:50/25 SZT.1



POZ.6.6 SŁUP POD OPARCIE POZ.3.5;POZ.3.19 POZ.6.9 SŁUP POD OPARCIE POZ.3.26;POZ.3.27
POZ.3.25;3.27 1:50/25 SZT.2



ZEST. STALI DLA POZ.6.1

Nr pręta	Sztuk	Średnica	Długość
3	1	6	75.12
4	1	6	54.36
Średnica Dł.calkow[ajm] Ciężar[ar]			
6 129.46 28.74			
Ciężar sumaryczny 28.74			

Stal A-III 34GS

Porzyca	Sztuk	Średnica	Długość
2	6	16	6.17
2	6	16	4.45
Średnica Dł.calkow[ajm] Ciężar[ar]			
16 83.72 100.68			
Ciężar sumaryczny 100.68			

ZEST. STALI DLA POZ.6.2

Nr pręta	Sztuk	Średnica	Długość
10	4	6	1.04
Średnica Dł.calkow[ajm] Ciężar[ar]			
6 126.68 28.12			
Ciężar sumaryczny 28.12			

Stal A-III 34GS

Nr pręta	Sztuk	Średnica	Długość
5	6	16	6.17
6	6	16	4.45
8	2	12	6.17
9	2	12	4.45
Średnica Dł.calkow[ajm] Ciężar[ar]			
12 21.24 18.86			
16 63.72 100.68			
Ciężar sumaryczny 119.64			

ZEST. STALI DLA POZ.6.3

Nr pręta	Sztuk	Średnica	Długość
11	4	6	54.36
12	1	6	75.12
Średnica Dł.calkow[ajm] Ciężar[ar]			
6 129.48 28.74			
Ciężar sumaryczny 28.74			

Stal A-III 34GS

Nr pręta	Sztuk	Średnica	Długość
13	8	16	4.45
14	8	16	6.17
Średnica Dł.calkow[ajm] Ciężar[ar]			
16 83.72 100.68			
Ciężar sumaryczny 100.68			

ZEST. STALI DLA POZ.6.4

Nr pręta	Sztuk	Średnica	Długość
16	1	6	56.94
Średnica Dł.calkow[ajm] Ciężar[ar]			
6 66.04 12.84			
Ciężar sumaryczny 12.84			

Stal A-III 34GS

Nr pręta	Sztuk	Średnica	Długość
15	6	16	5.55
Średnica Dł.calkow[ajm] Ciężar[ar]			
16 33.30 52.81			
Ciężar sumaryczny 52.81			

ZEST. STALI DLA POZ.6.5

Nr pręta	Sztuk	Średnica	Długość
18	1	6	37.96
20	1	6	50.58
Średnica Dł.calkow[ajm] Ciężar[ar]			
6 91.82 20.38			
Ciężar sumaryczny 20.38			

Stal A-III 34GS

Nr pręta	Sztuk	Średnica	Długość
17	6	16	3.70
19	6	16	5.25
Średnica Dł.calkow[ajm] Ciężar[ar]			
16 52.72 84.86			
Ciężar sumaryczny 91.81			

ZEST. STALI DLA POZ.6.6

Nr pręta	Sztuk	Średnica	Długość
21	1	6	34.27
23	1	6	54.78
Średnica Dł.calkow[ajm] Ciężar[ar]			
6 88.05 19.77			
Ciężar sumaryczny 19.77			

Stal A-III 34GS

Nr pręta	Sztuk	Średnica	Długość
22	6	16	3.31
24	6	16	5.32
Średnica Dł.calkow[ajm] Ciężar[ar]			
16 51.78 81.81			
Ciężar sumaryczny 81.81			

ZEST. STALI DLA POZ.6.7

Nr pręta	Sztuk	Średnica	Długość
25	1	6	54.78
27	1	6	36.42
Średnica Dł.calkow[ajm] Ciężar[ar]			
6 91.20 20.25			
Ciężar sumaryczny 19.77			

Stal A-III 34GS

Nr pręta	Sztuk	Średnica	Długość
26	6	16	3.45
28	6	16	5.43
Średnica Dł.calkow[ajm] Ciężar[ar]			
16 53.28 84.18			
Ciężar sumaryczny 84.18			

ZEST. STALI DLA POZ.6.8

Nr pręta	Sztuk	Średnica	Długość
30	4	6	1.13
31	4	6	1.37
Średnica Dł.calkow[ajm] Ciężar[ar]			
6 115.00 25.53			
Ciężar sumaryczny 25.53			

Stal A-III 34GS

Nr pręta	Sztuk	Średnica	Długość
29	6	16	4.45
32	7	16	5.43
Średnica Dł.calkow[ajm] Ciężar[ar]			
16 84.71 102.24			
Ciężar sumaryczny 102.24			

ZEST. STALI DLA POZ.6.9

Nr pręta	Sztuk	Średnica	Długość
36	1	6	82.58
Średnica Dł.calkow[ajm] Ciężar[ar]			
6 82.58 18.33			
Ciężar sumaryczny 17.88			

Stal A-III 34GS

Nr pręta	Sztuk	Średnica	Długość
37	6	16	8.05
Średnica Dł.calkow[ajm] Ciężar[ar]			
16 48.30 78.31			
Ciężar sumaryczny 78.31			

ZEST. STALI DLA POZ.6.10;6.11

Nr pręta	Sztuk	Średnica	Długość
33	3	6	1.00
36	5	6	2.16
Średnica Dł.calkow[ajm] Ciężar[ar]			
6 142.32 31.60			
Ciężar sumaryczny 31.60			

Stal A-III 34GS

Nr pręta	Sztuk	Średnica	Długość
34	4	16	5.45
35	8	12	5.45
Średnica Dł.calkow[ajm] Ciężar[ar]			
12 43.60 38.72			
16 84.71 102.24			
Ciężar sumaryczny 73.18			

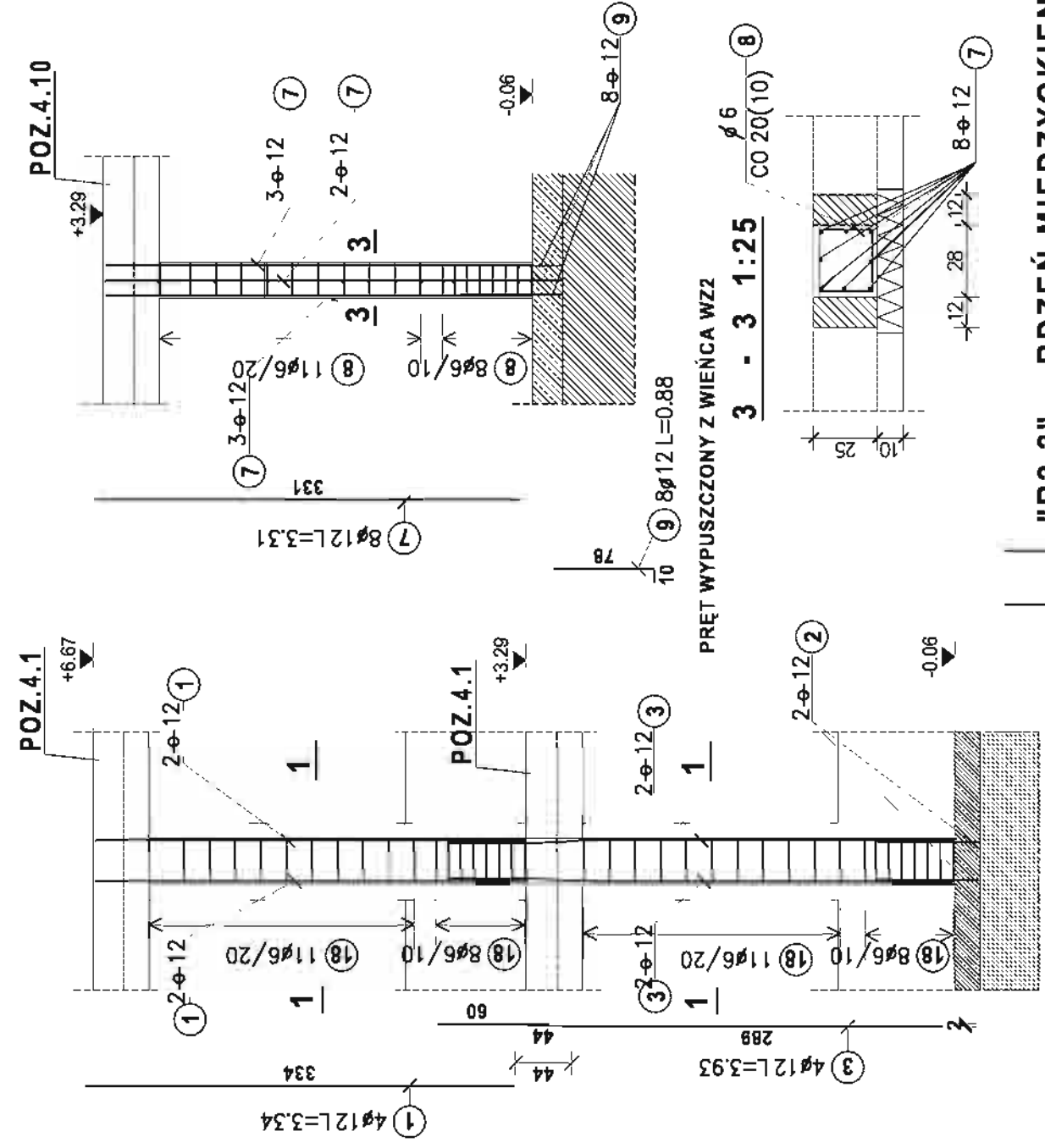
**BETON KLASY B25
STAL KLASY A-III 34GS
STAL KLASY A-0 StOS-b**

MIASTOPROJEKT CZESTOCHOWA

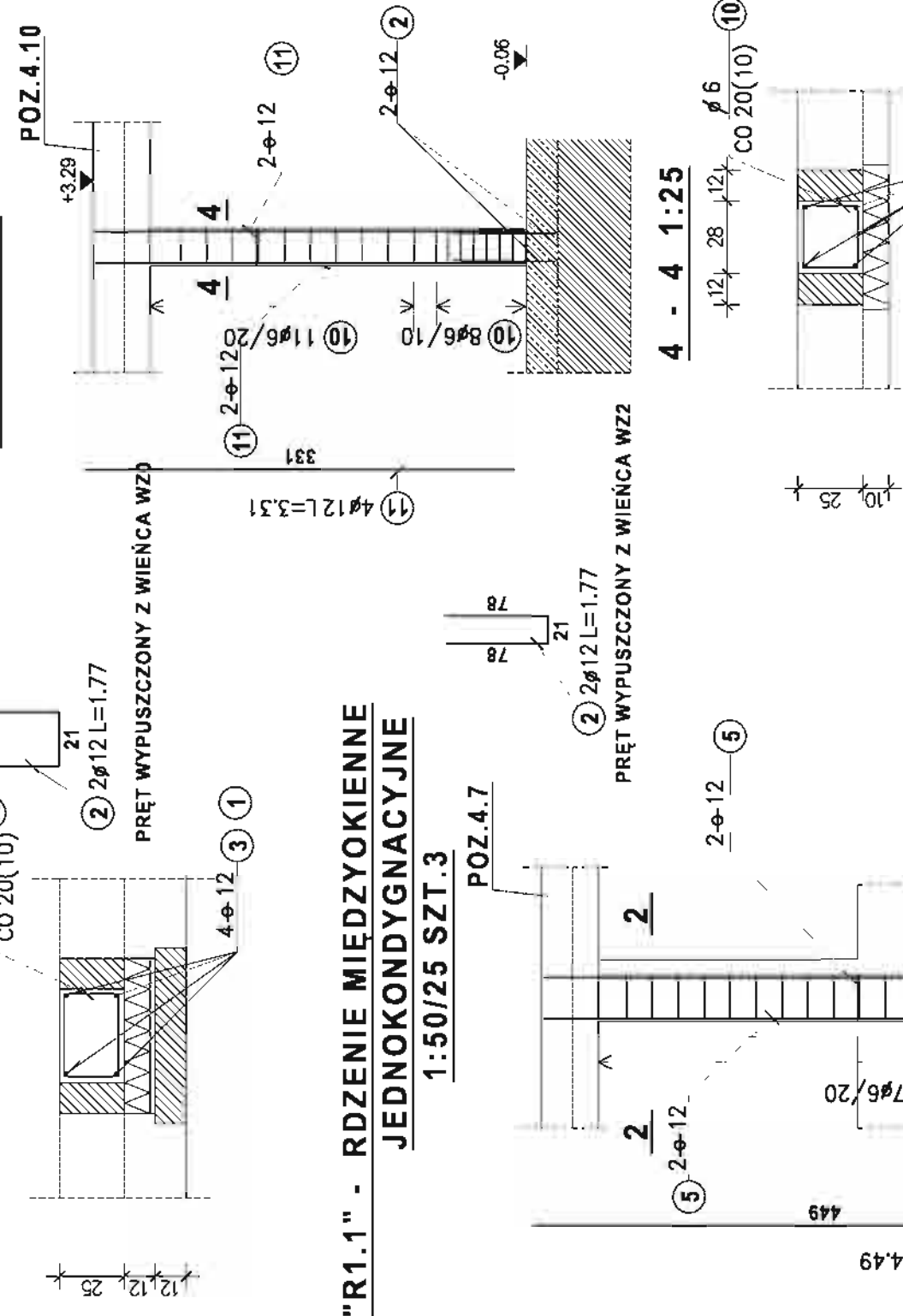
SPOŁKA Z O.O. 42-200 CZESTOCHOWA ul. SZYMANOWSKIEGO 15
 OBIĘT: BUDOWA SALI GIMNASTYCZNEJ DLA SZKOŁY PODSTAWOWEJ I GIMNAZJUM Z PRZEBUDOWĄ BUDYNKU GIMNAZJUM
 POCZESNA UL. SZKOŁNA 1. dę nr 1104, 11076, 1522 k m 2

TRESC	PROJ. I WZD.	SŁUPY	NR DOKUMENTU
PROJEKTOWAŁ	mgr inż. Jolanta Caban	KONSTRUKCYJNA	262 / 05
SPRACOWAŁ	mgr inż. Jolanta Caban	NR UPRAWNIENIA	45501
OPRACOWAŁ	mgr inż. Kamil Orłowski	SKALA	1:25
DATA OPRAC.	10.2007	1 SW NR 273/PW/2007	RYSE NR 23

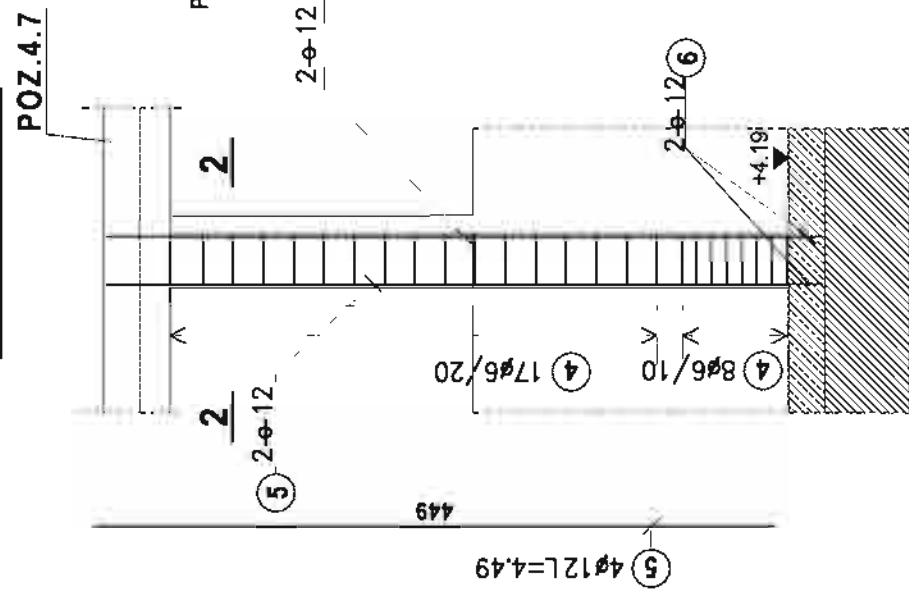
"R1" - RDZENIE MIĘDZYKIEPNE DWUKONDYGNACYJNE 1:50/25 SZT.2
"R2.1" - RDZEŃ MIĘDZYKIEPNE JEDNOKONDYGNACYJNY 1:50/25 SZT.1



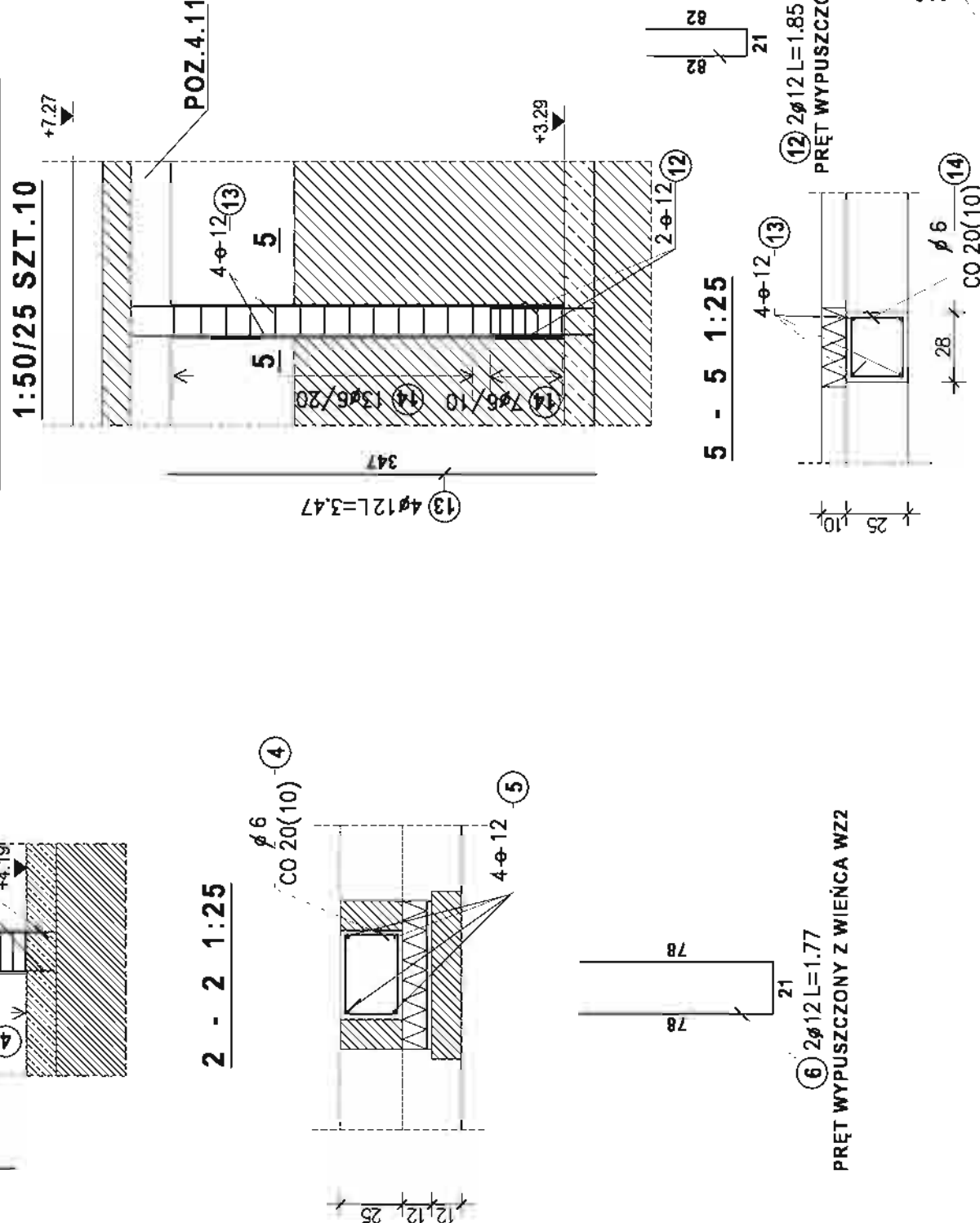
"R2.2" - RDZEŃ MIĘDZYKIEPNE JEDNOKONDYGNACYJNY 1:50/25 SZT.1



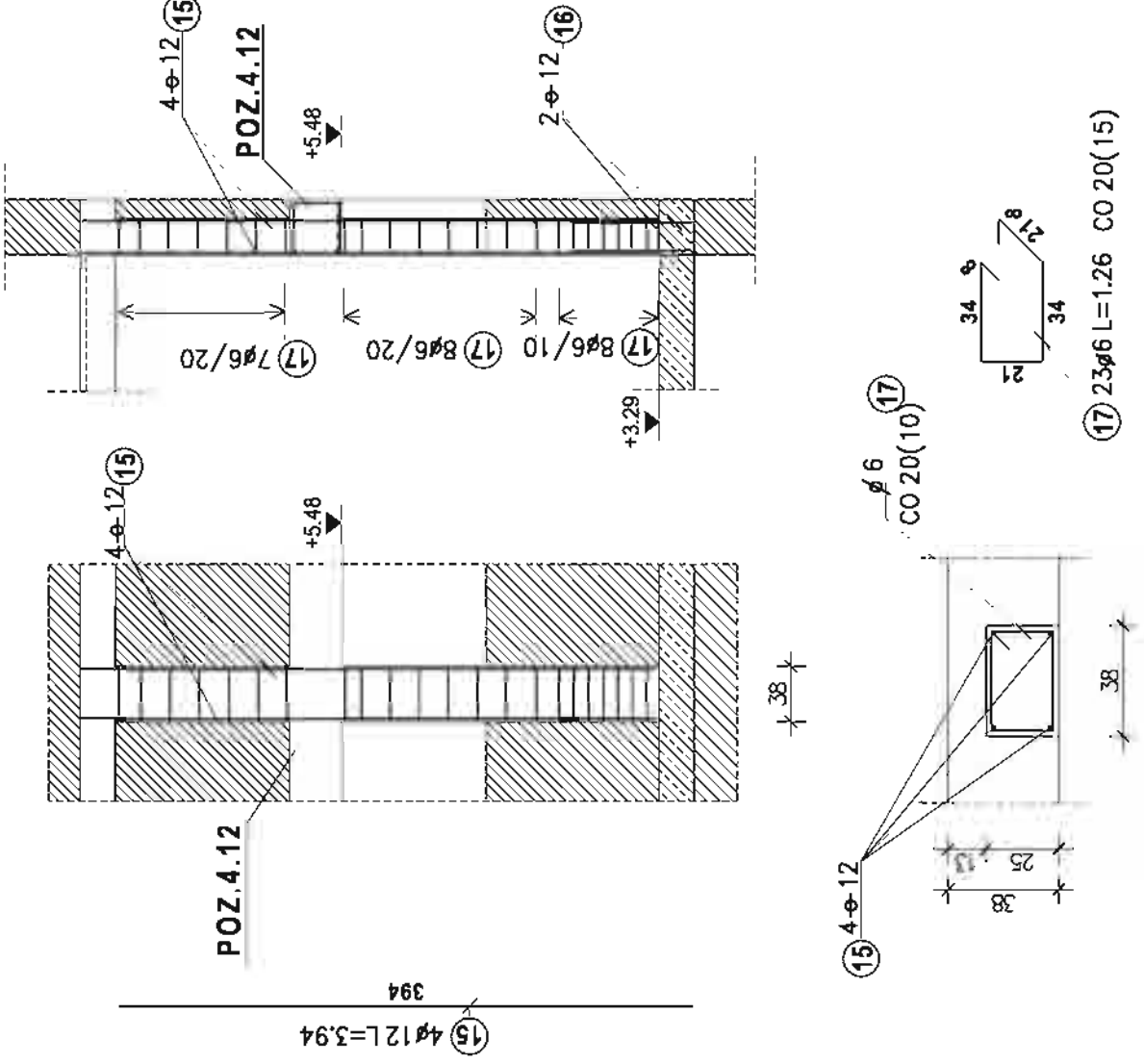
"R1.1" - RDZENIE MIĘDZYKIEPNE JEDNOKONDYGNACYJNE 1:50/25 SZT.3



"R3" - RDZEŃ MIĘDZYKIEPNE JEDNOKONDYGNACYJNY 1:50/25 SZT.10



"R4" RDZEŃ W ŚCIANIE WEWNĘTRZNEJ 1:50/25 SZT.7



ZESTAWIENIA STALI

ZEST. STALI DLA "R1"		ZEST. STALI DLA "R2.2"		ZEST. STALI DLA "R3"	
Stal A-0		Stal A-0		Stal A-0	
Nr pręta	Szruk Średnica Długość	Nr pręta	Szruk Średnica Długość	Nr pręta	Szruk Średnica Długość
18	38 6 1.22	10	19 6 1.06	14	20 6 1.06
Średnica	Di.całkowi(a)m Ciężar[Średnica	Di.całkowi(a)m Ciężar[Średnica	Di.całkowi(a)m Ciężar[
6	46.36 10.29	6	20.14 4.47	6	21.20 4.71
Ciężar sumaryczny:	10.29	Ciężar sumaryczny:	4.47	Ciężar sumaryczny:	4.71
Stal A-III 34GS		Stal A-III 34GS		Stal A-III 34GS	
Nr pręta	Szruk Średnica Długość	Nr pręta	Szruk Średnica Długość	Nr pręta	Szruk Średnica Długość
1	4 12 3.34	11	4 12 3.31	13	4 12 3.47
2	2 12 1.77	Średnica	Di.całkowi(a)m Ciężar[Średnica	Di.całkowi(a)m Ciężar[
3	4 12 3.93	12	13.24 11.76	12	17.58 15.61
Średnica	Di.całkowi(a)m Ciężar[Ciężar sumaryczny:	11.76	Ciężar sumaryczny:	15.61
12	32.62 28.97				
Ciężar sumaryczny:	28.97				
Stal A-0		Stal A-0		Stal A-0	
Nr pręta	Szruk Średnica Długość	Nr pręta	Szruk Średnica Długość	Nr pręta	Szruk Średnica Długość
4	25 6 1.22	14	20 6 1.06	17	23 6 1.26
Średnica	Di.całkowi(a)m Ciężar[Średnica	Di.całkowi(a)m Ciężar[Średnica	Di.całkowi(a)m Ciężar[
6	30.50 6.77	6	21.20 4.71	6	28.98 6.43
Ciężar sumaryczny:	6.77	Ciężar sumaryczny:	4.71	Ciężar sumaryczny:	6.43
Stal A-III 34GS		Stal A-III 34GS		Stal A-III 34GS	
Nr pręta	Szruk Średnica Długość	Nr pręta	Szruk Średnica Długość	Nr pręta	Szruk Średnica Długość
5	4 12 4.49	13	4 12 3.47	15	4 12 3.94
6	2 12 1.77	Średnica	Di.całkowi(a)m Ciężar[16	2 12 1.85
Średnica	Di.całkowi(a)m Ciężar[12	21.50 19.09	12	19.46 17.28
12	21.50 19.09	Ciężar sumaryczny:	15.61	Ciężar sumaryczny:	17.28
Ciężar sumaryczny:	19.09				
Stal A-0		Stal A-0		Stal A-0	
Nr pręta	Szruk Średnica Długość	Nr pręta	Szruk Średnica Długość	Nr pręta	Szruk Średnica Długość
8	19 6 1.06	17	23 6 1.26	15	4 12 3.94
Średnica	Di.całkowi(a)m Ciężar[Średnica	Di.całkowi(a)m Ciężar[16	2 12 1.85
6	20.14 4.47	6	28.98 6.43	12	19.46 17.28
Ciężar sumaryczny:	4.47	Ciężar sumaryczny:	6.43	Ciężar sumaryczny:	17.28
Stal A-III 34GS		Stal A-III 34GS		Stal A-III 34GS	
Nr pręta	Szruk Średnica Długość	Nr pręta	Szruk Średnica Długość	Nr pręta	Szruk Średnica Długość
7	8 12 3.31	15	4 12 3.94	16	2 12 1.85
9	8 12 0.88	Średnica	Di.całkowi(a)m Ciężar[12	19.46 17.28
Średnica	Di.całkowi(a)m Ciężar[12	33.52 29.77	Ciężar sumaryczny:	17.28
12	33.52 29.77	Ciężar sumaryczny:	29.77		
Ciężar sumaryczny:	29.77				

UWAGA:

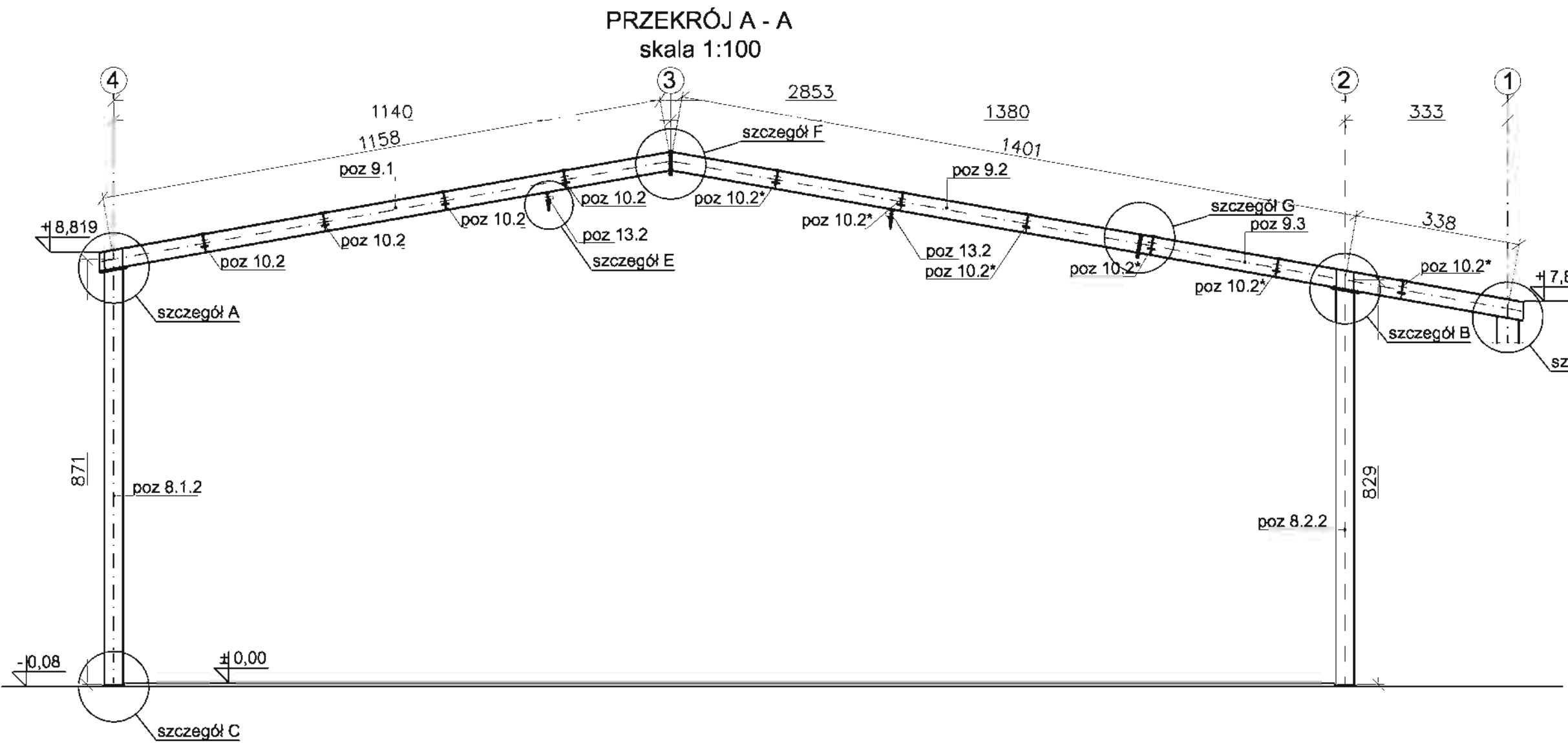
RYSunEK ROZPATRYWAC ŁĄCZNIE Z RYSUNKIEM NR9; NR 9A
 W RDZENIACH R1; R2.1; R1.1 OSADZIĆ ELEMENTY KOTWIĄCE
 WG. RYS. NR 9A

BETON KLASY B25
STAL KLASY A-III 34GS
STAL KLASY A-0 StOS-b

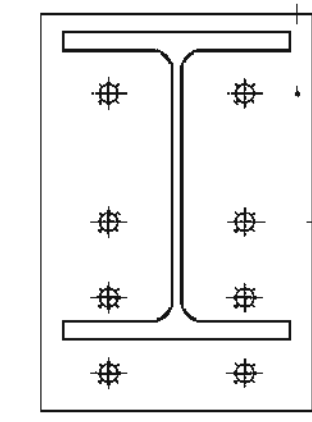
⑥ 2φ12 L=1.77
 PRĘT WYPUSZCZONY Z WIENCA WZZ

⑫ 2φ12 L=1.85
 PRĘT WYPUSZCZONY Z WIENCA WZZ

⑭ 20φ6 L=1.06 CO 20(10)



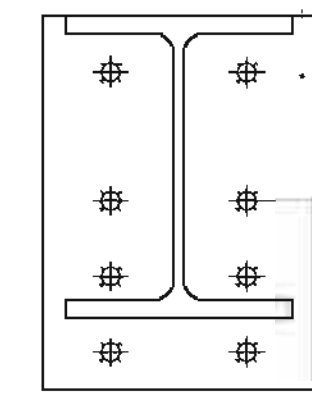
SZCZEGÓŁ F
SCHEMAT POŁĄCZENIA DOCZOŁOWEGO RYGLI
skala 1:10 3 na rys. 26



M24x110 kl.10.9 szt.8
nakrętka M24 szt.8
podkładka Ø25 szt.8

20
21
22

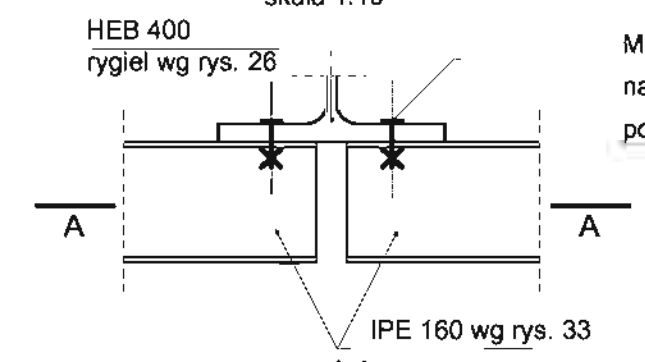
SZCZEGÓŁ G
SCHEMAT POŁĄCZENIA DOCZOŁOWEGO RYGLI
skala 1:10 10 na rys. 26



M24x110 kl.10.9 szt.8
nakrętka M24 szt.8
podkładka Ø25 szt.8

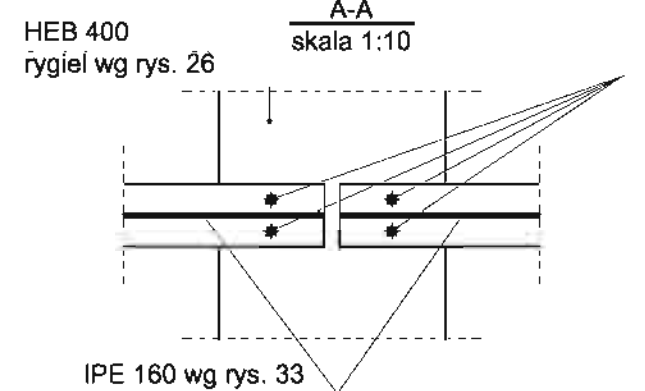
20
21
22

SZCZEGÓŁ E
SCHEMAT MOCOWANIA PROJEKTORÓW
ŚWIETLNYCH DO RYGLI
skala 1:10



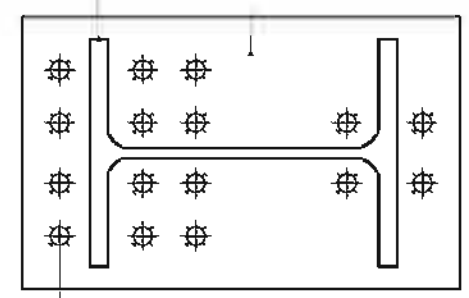
M12x70 kl.4.8 szt.2
nakrętka M12 szt.2
podkładka Ø13 szt.2

34
35
36



34
35
36

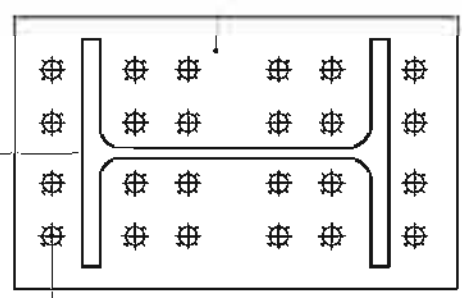
SZCZEGÓŁ A
SCHEMAT POŁĄCZENIA RYGLA Z SŁUPEM
skala 1:10



M24x110 kl.10.9 szt.16
nakrętka M24 szt.16
podkładka Ø25 szt.16

20
21
22

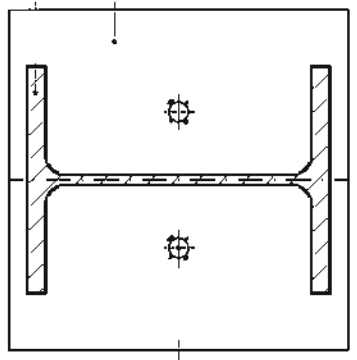
SZCZEGÓŁ B
SCHEMAT POŁĄCZENIA RYGLA Z SŁUPEM
skala 1:10



M24x110 kl.10.9 szt.24
nakrętka M24 szt.24
podkładka Ø25 szt.24

20
21
22

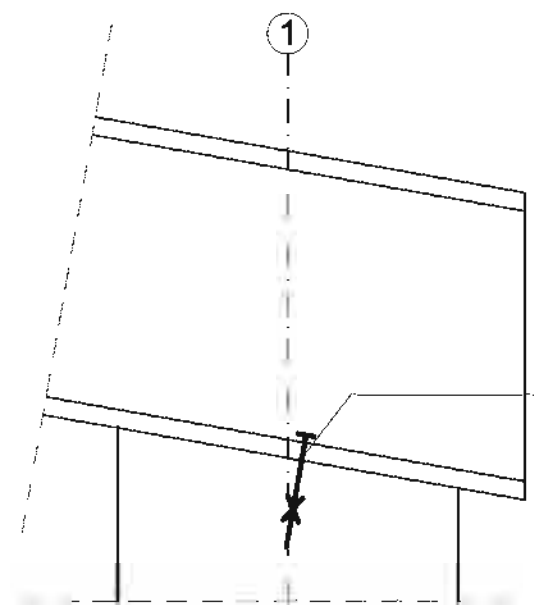
SZCZEGÓŁ C
SCHEMAT POŁĄCZENIA STOPY SŁUPA Z
FUNDAMENTEM
skala 1:10



2x HST - R M24/60
I= 230 HILTI

23

SZCZEGÓŁ D
SCHEMAT POŁĄCZENIA RYGLA Z WIEŃCEM
skala 1:10



2x HST M16
I= 140 HILTI

37

- UWAGI:**
1. Płatwie wykonać wg rys. 27
 2. Steżenia dachowe wykonać wg rys. 28
 3. Rygle wykonać wg rys. 26
 4. Słupy wykonać wg rys.31
 5. Mocowanie projektorów wg rys. 33
 6. Rozmieszczenie poszczególnych projektorów świetlnych wg projektu elektrycznego - wykonać na budowie
 7. Dokonać wstępnego montażu konstrukcji.
 8. Zestawienie stali w załączniku Z-1
 9. Pozostałe połączenia pokazane na rys. 24
 10. Moment sprężający $M_s = 1,17 \text{ kNm}$

MIASTOPROJEKT CZĘSTOCHOWA
SPÓŁKA Z O. O. 42 - 200 CZĘSTOCHOWA, UL. SZYMANOWSKIEGO 15

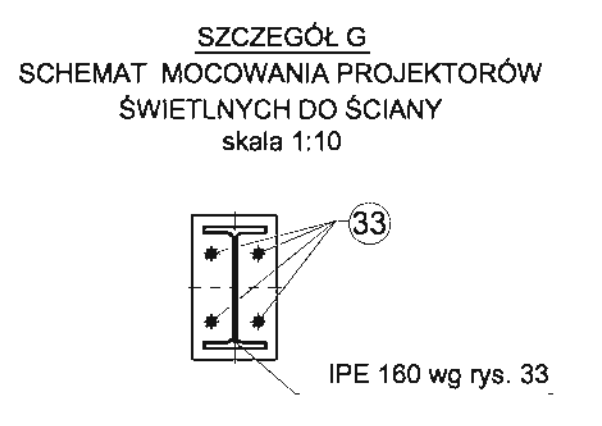
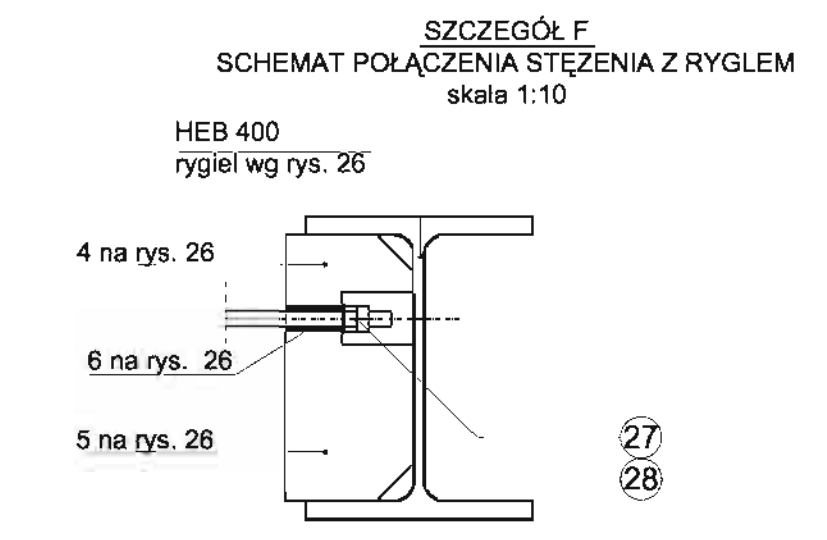
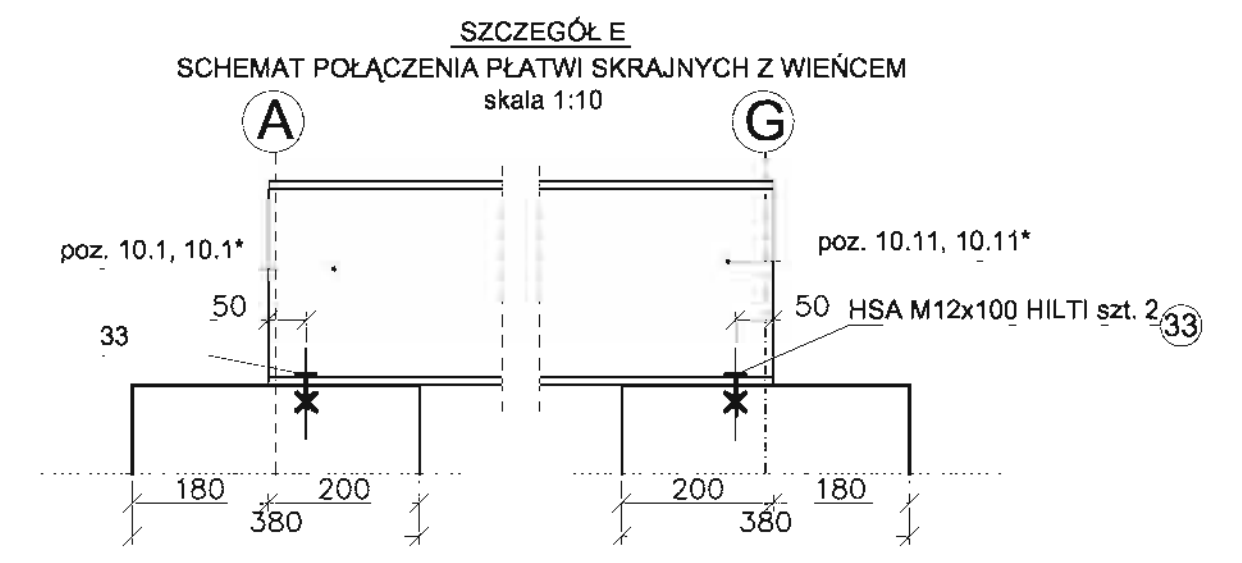
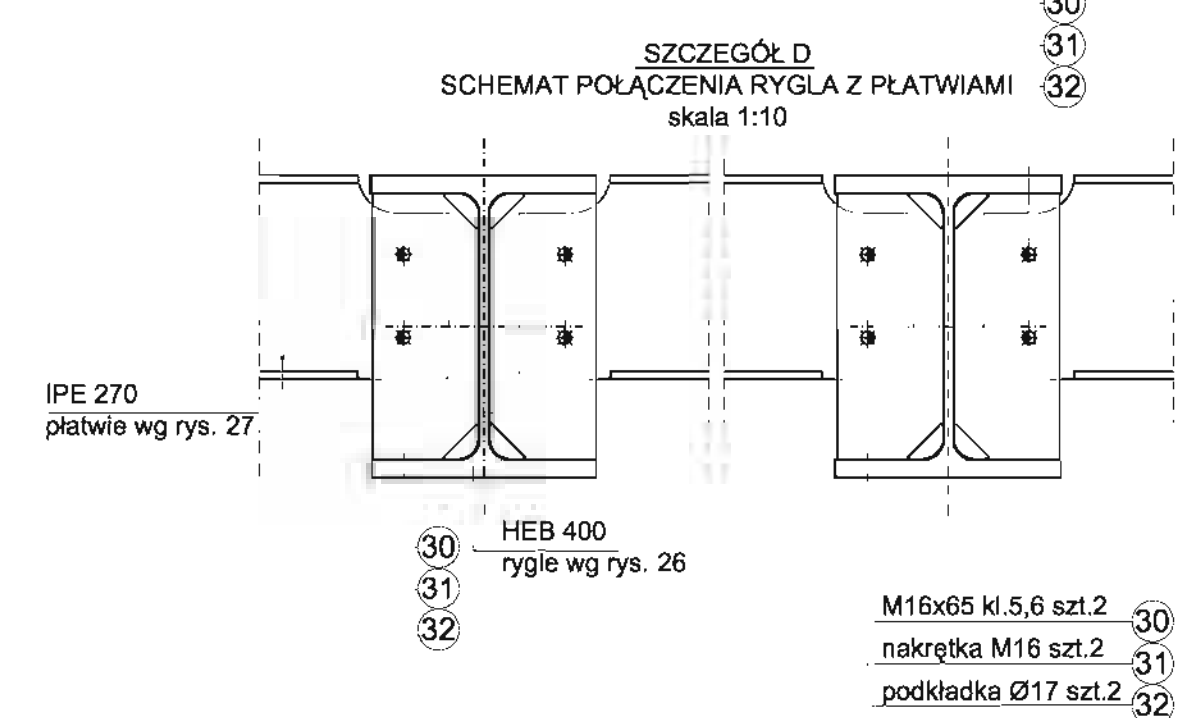
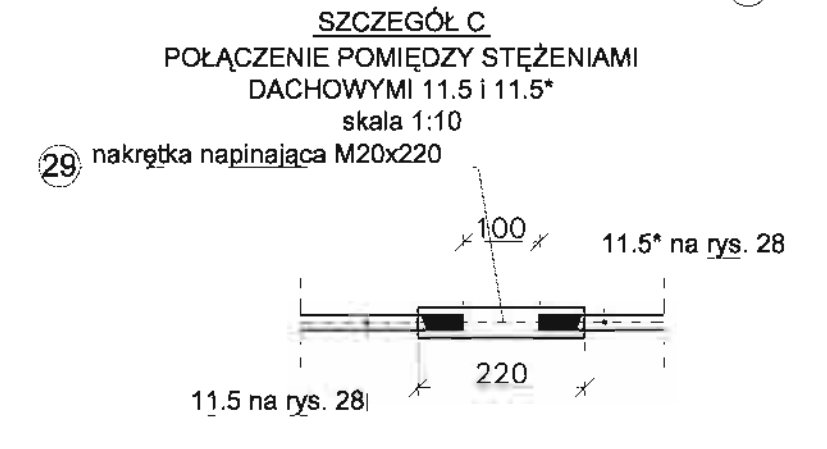
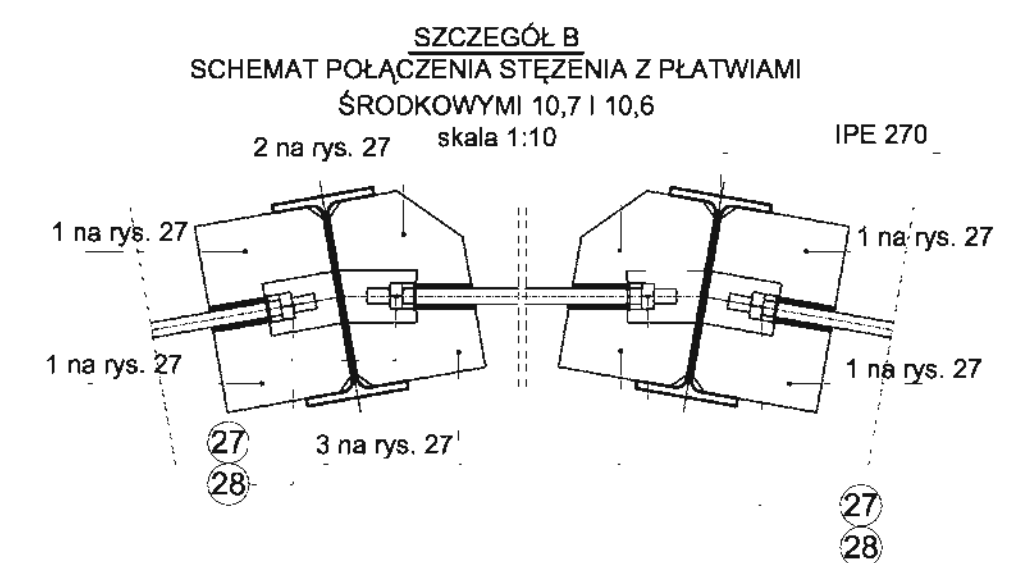
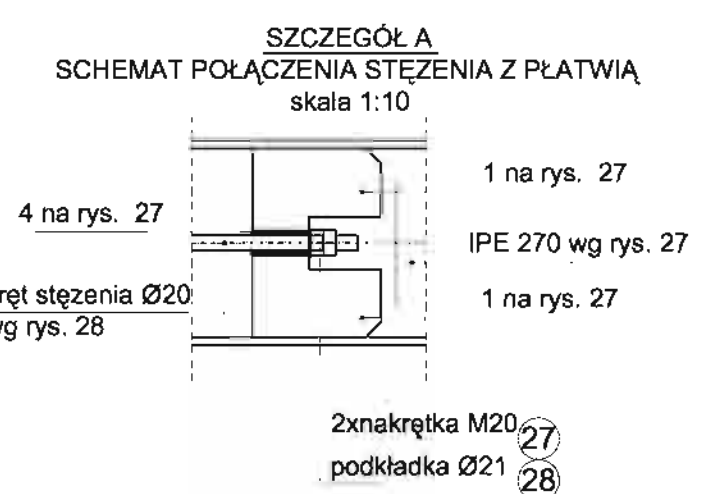
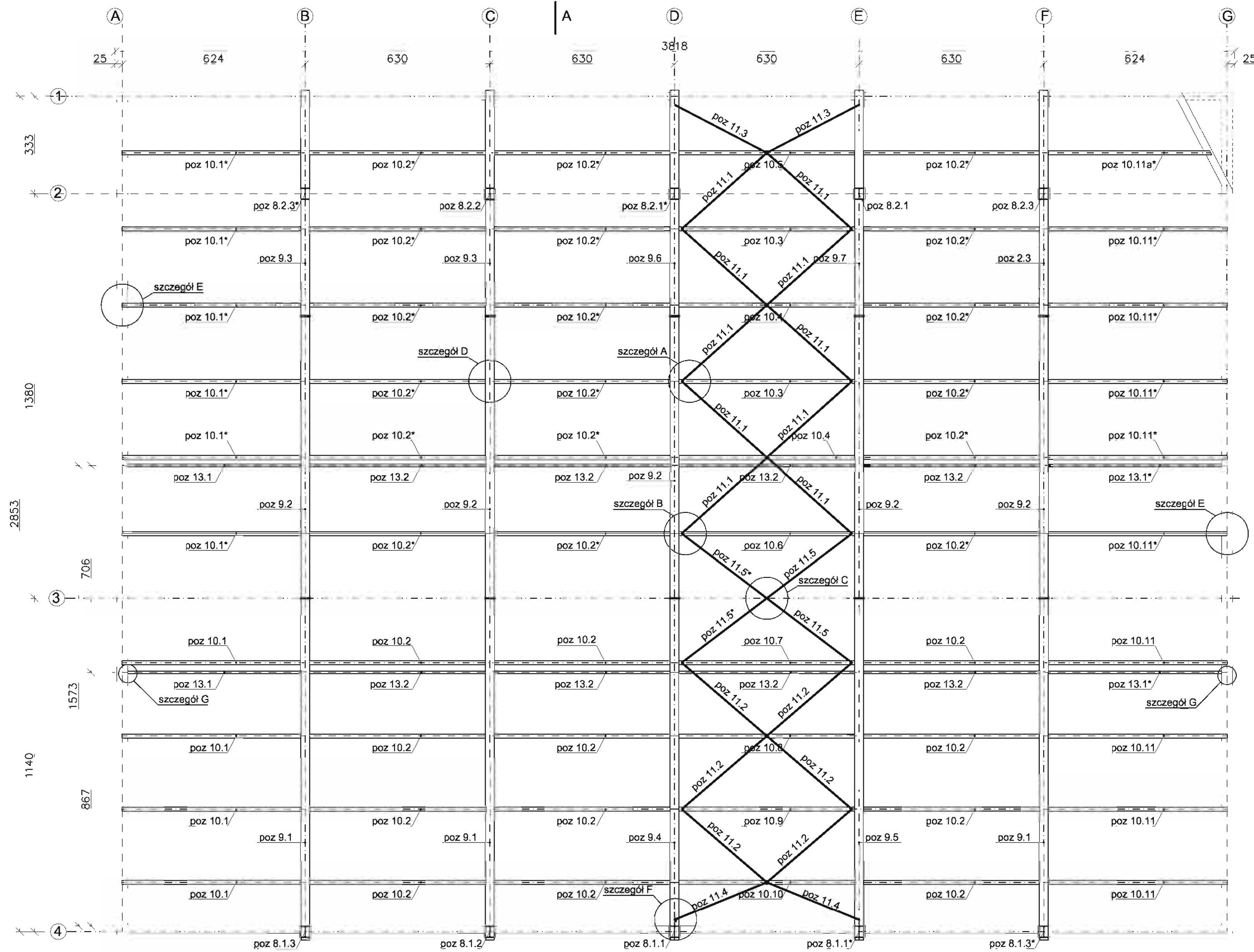
PROJEKT: POZESNA, UL. SZKOLNA 1,
dz. nr ewid. 110/4, 110/75, 152/2 k.m. 2

TYTUŁ: SALA GIMNASTYCZNA DLA SZKOŁY PODSTAWOWEJ I GIMNAZJUM
Z PRZEBUDOWĄ BUDYNKU GIMNAZJUM

WZROK: PRZEKRÓJ A-A SALI SPORTOWEJ I SCHEMATY POŁĄCZEŃ

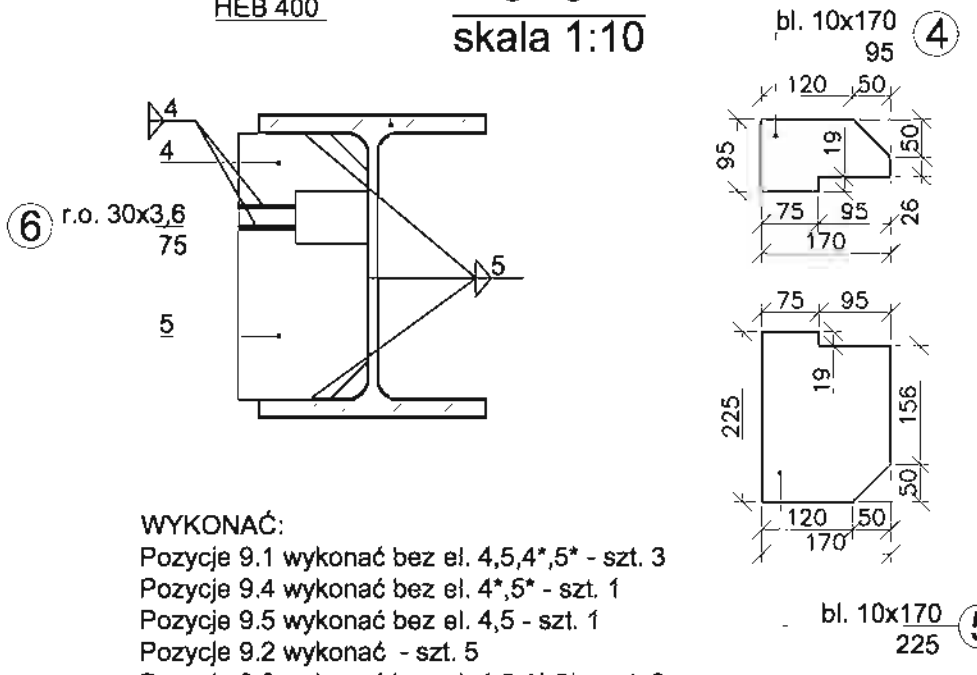
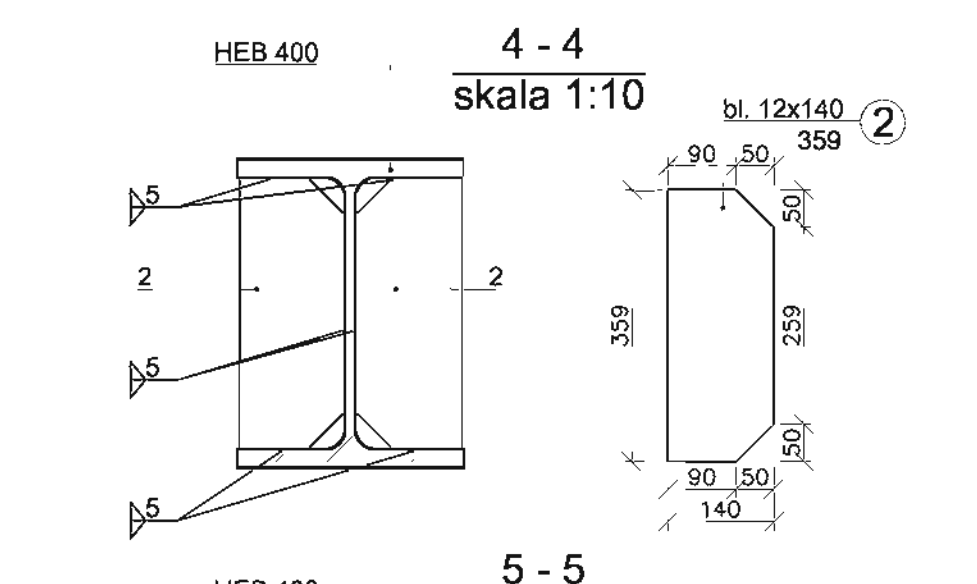
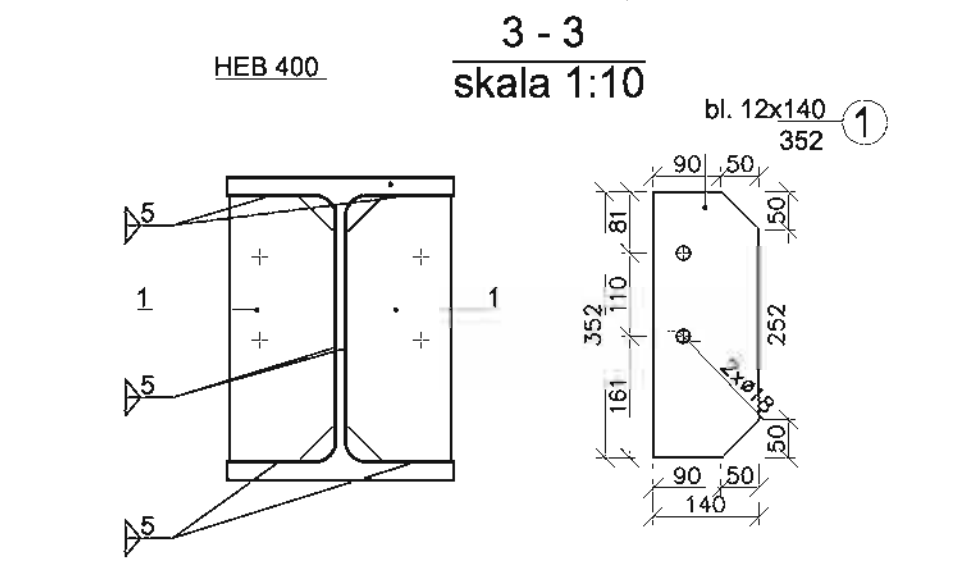
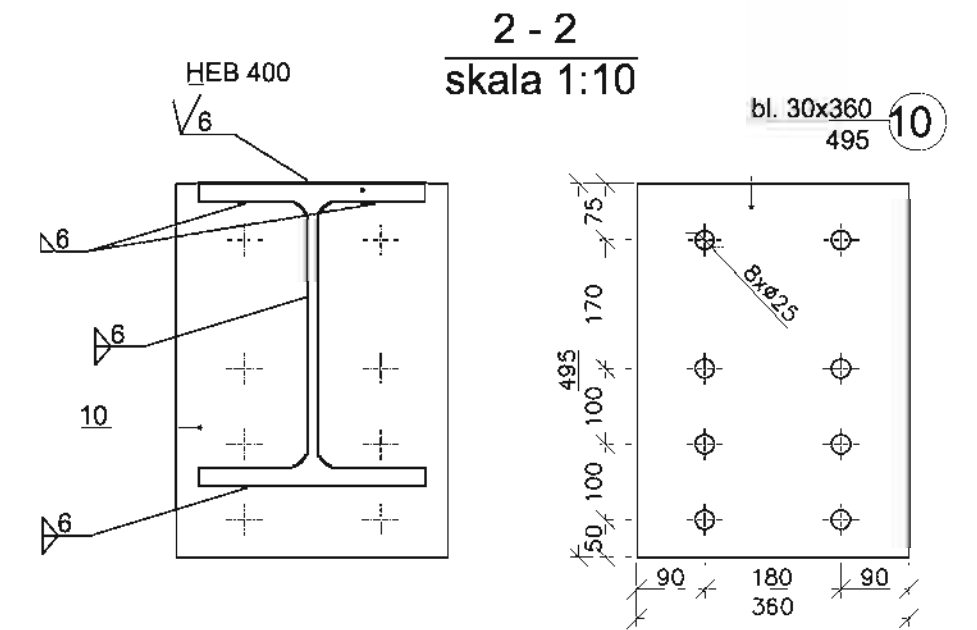
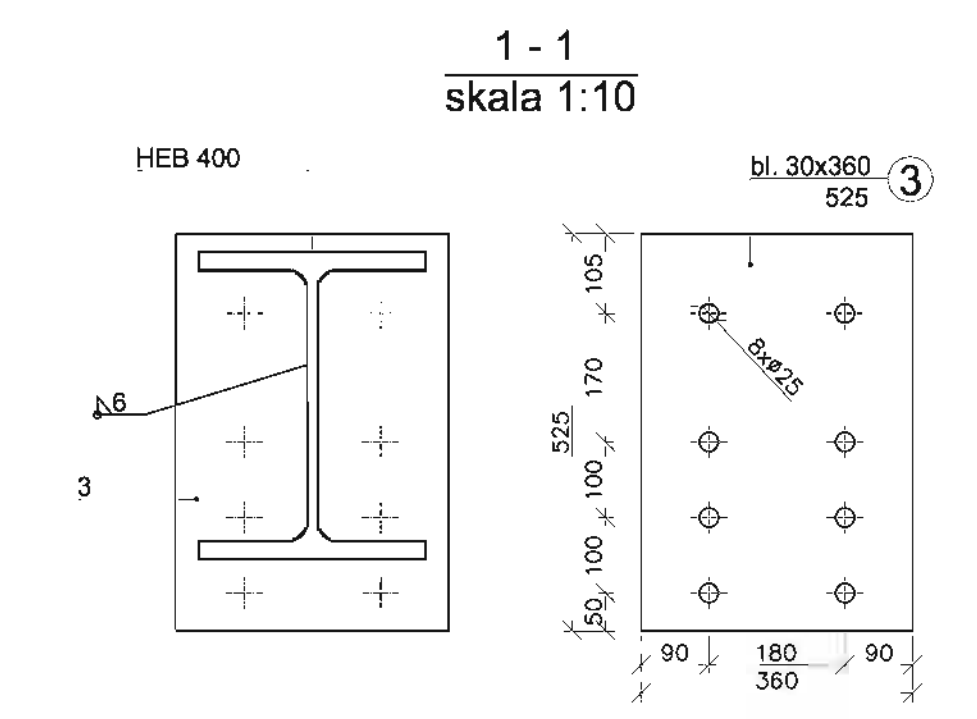
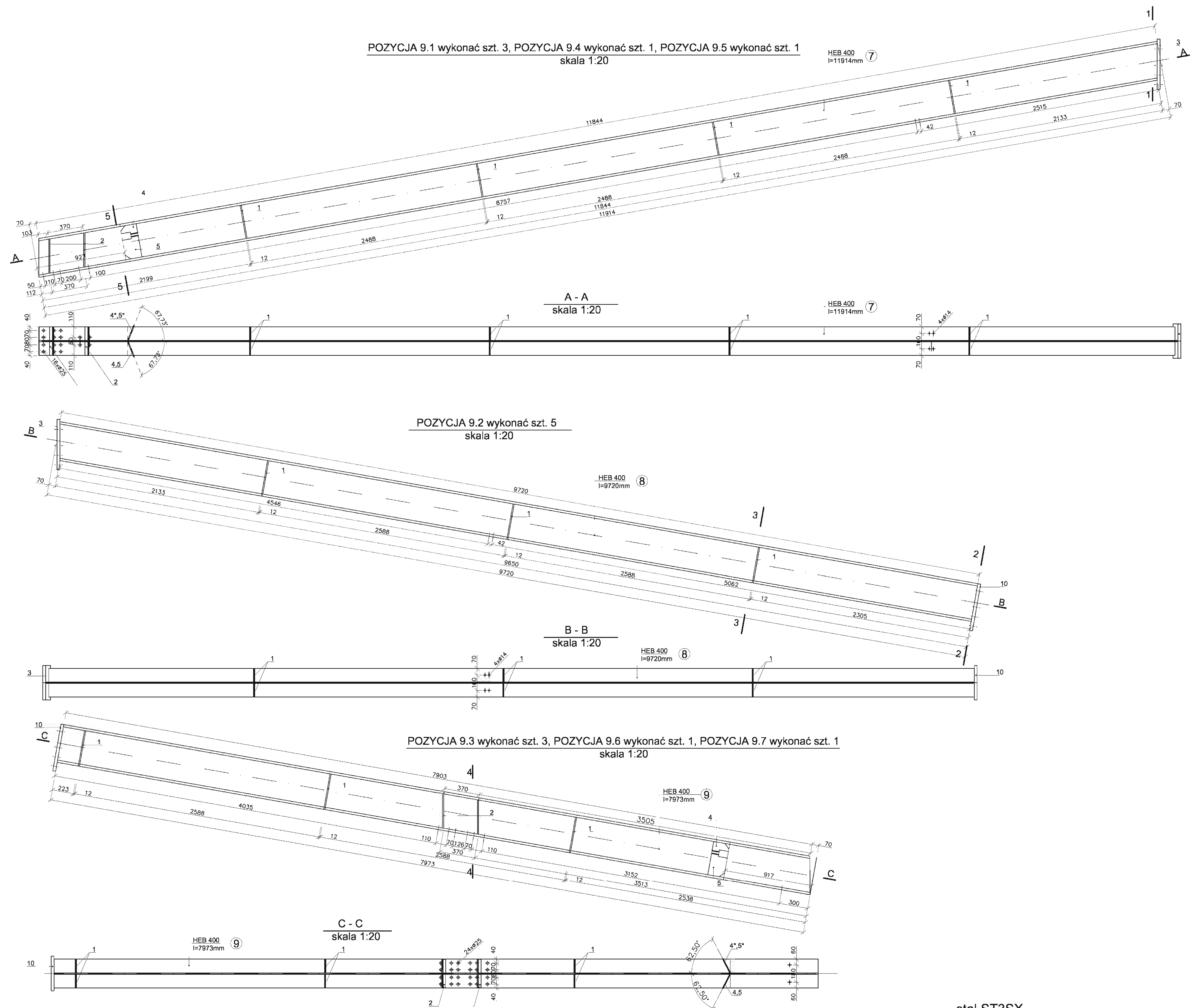
PROJEKTOWAŁ:	inż. C. MARKOWSKI	RODZAJ:	NR UPRAWNIENIA:
specjalność:	KONSTRUKCYJNA		282/93
SPRAWDZIŁ:	mgr inż. J. CABAN	POZIOM:	NR UPRAWNIENIA:
specjalność:	KONSTRUKCYJNA		665/01
OPRACOWAŁ:	mgr inż. K.DRABINSKI	INŻ. LUDWIKI:	2730/0706/07
DATA OPRAC.: 10.2007	SKALA: 1:100/10	NR RYSUNKU:	25

SCHEMAT DACHU SALI GIMNASTYCZNEJ
skala 1:100



- UWAGI:**
1. Płatwie wykonać wg rys. 27
 2. Steżenia dachowe wykonać wg rys. 28
 3. Rygły wykonać wg rys. 26
 4. Słupy wykonać wg rys. 31
 5. Mocowanie projektorów wg rys. 33
 6. Rozmieszczenie poszczególnych projektorów świetlnych wg projektu elektrycznego - wykonać na budowie
 7. Dokonać wstępnego montażu konstrukcji.
 8. Zestawienie stali w załączniku Z-1
 9. Pozostałe połączenia pokazane na rys. 25

MIASTOPROJEKT CZĘSTOCHOWA			
SPÓŁKA Z O. O. 42 - 200 CZĘSTOCHOWA, UL. SZYMANOWSKIEGO 15			
ul. Poczesna, ul. Szkolna 1, dz. nr ewid. 110/4, 110/5, 150/2 k.m. 2			
obiekt: SALA GIMNASTYCZNA DLA SZKÓŁY PODSTAWOWEJ I GIMNAZJUM Z PRZEDEBUDOWĄ BUDYNKU GIMNAZJUM			
nazwa: SCHEMAT DACHU SALI GIMNASTYCZNEJ I SCHEMATY POŁĄCZEŃ			
PROJEKTOWAŁ:	inż. G. MARKOWSKI	nr uprawnień:	26293
SPRAWDZIŁ:	mgr inż. J. CABAN	nr uprawnień:	65091
OPRACOWAŁ:	mgr inż. K. KRABINSKI	nr uprawnień:	
DATA OPRAC.:	18.2007	SKALA:	1:100/10



WYKONAĆ:
 Pozycje 9.1 wykonać bez el. 4,5,4*,5* - szt. 3
 Pozycje 9.4 wykonać bez el. 4*,5* - szt. 1
 Pozycje 9.5 wykonać bez el. 4,5 - szt. 1
 Pozycje 9.2 wykonać - szt. 5
 Pozycje 9.3 wykonać bez el. 4,5,4*,5* - szt. 3
 Pozycje 9.6 wykonać bez el. 4*,5* - szt. 1
 Pozycje 9.7 wykonać bez el. 4,5 - szt. 1
 Oznaczenie "4*, 5*" wprowadzone w celu prawidłowego montażu, el. identyczny z 4, 5

UWAGI:
 1. Rygle wykonane w tolerancji ujemnej do 1mm.
 2. Rozmieszczenie rygli na rys. 24,25 części konstrukcyjnej.
 3. Wykaz stali w załączniku Z-1.
 4. Śruby połączenia z rygli wg rys. 25.
 5. Elementy zabezpieczyć antykorozyjnie przez malowanie wg opisu technicznego.

MIASTOPROJEKT CZĘSTOCHOWA
 SPÓŁKA Z O. O. 42 - 200 CZĘSTOCHOWA, UL. SZYMANOWSKIEGO 15

PROJEKTOWAŁ: inż. C. MARKOWSKI
 SPECJALNOŚĆ: KONSTRUKCYJNA
 SPRAWDZIŁ: mgr inż. J. CASAN
 SPECJALNOŚĆ: KONSTRUKCYJNA
 OPRACOWAŁ: mgr inż. K. DRABINSKI

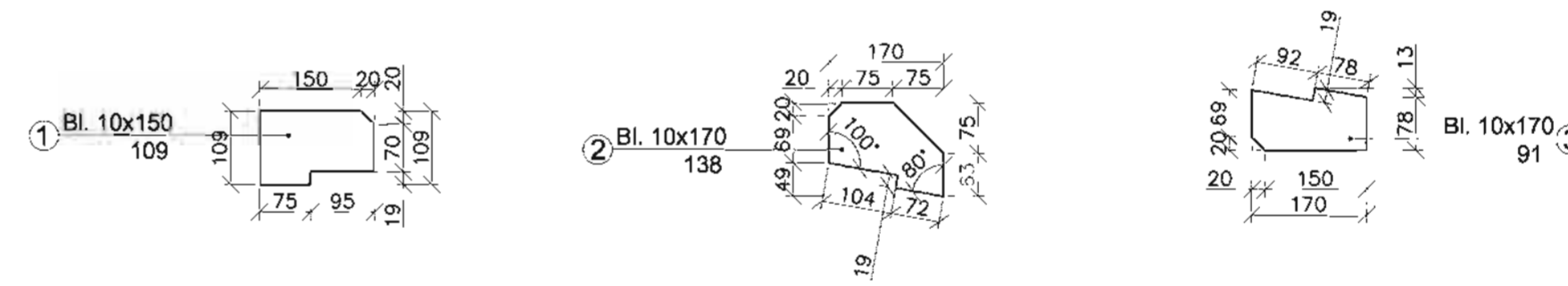
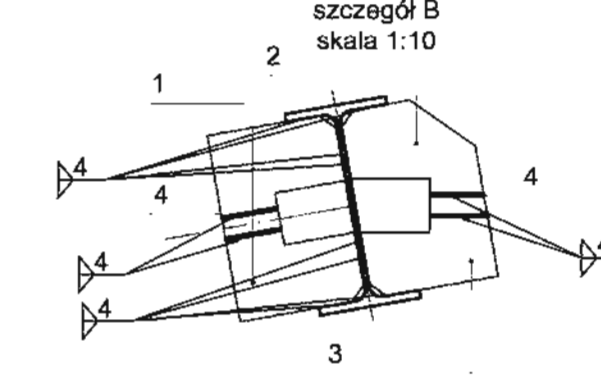
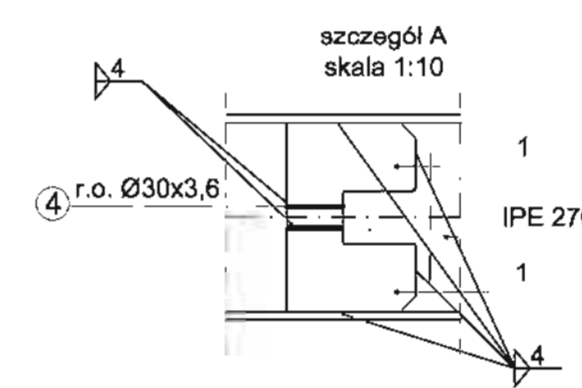
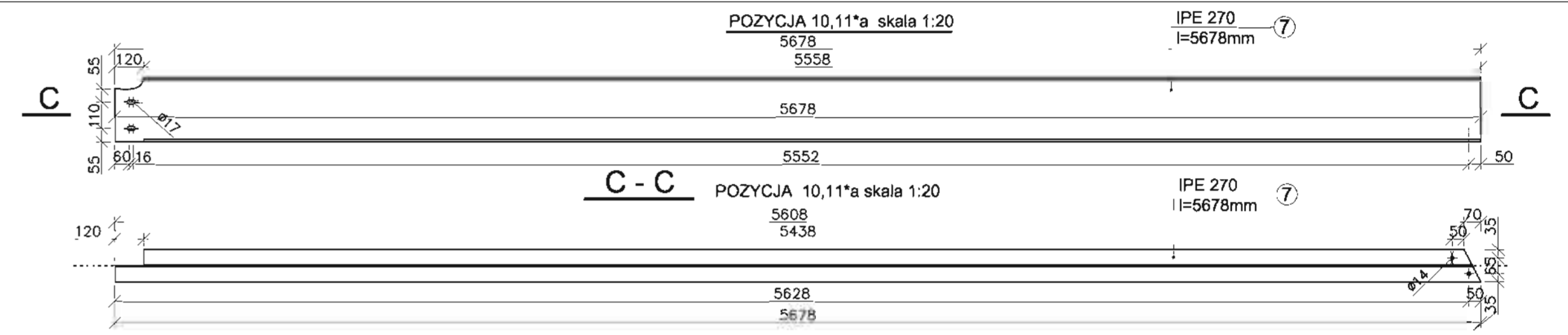
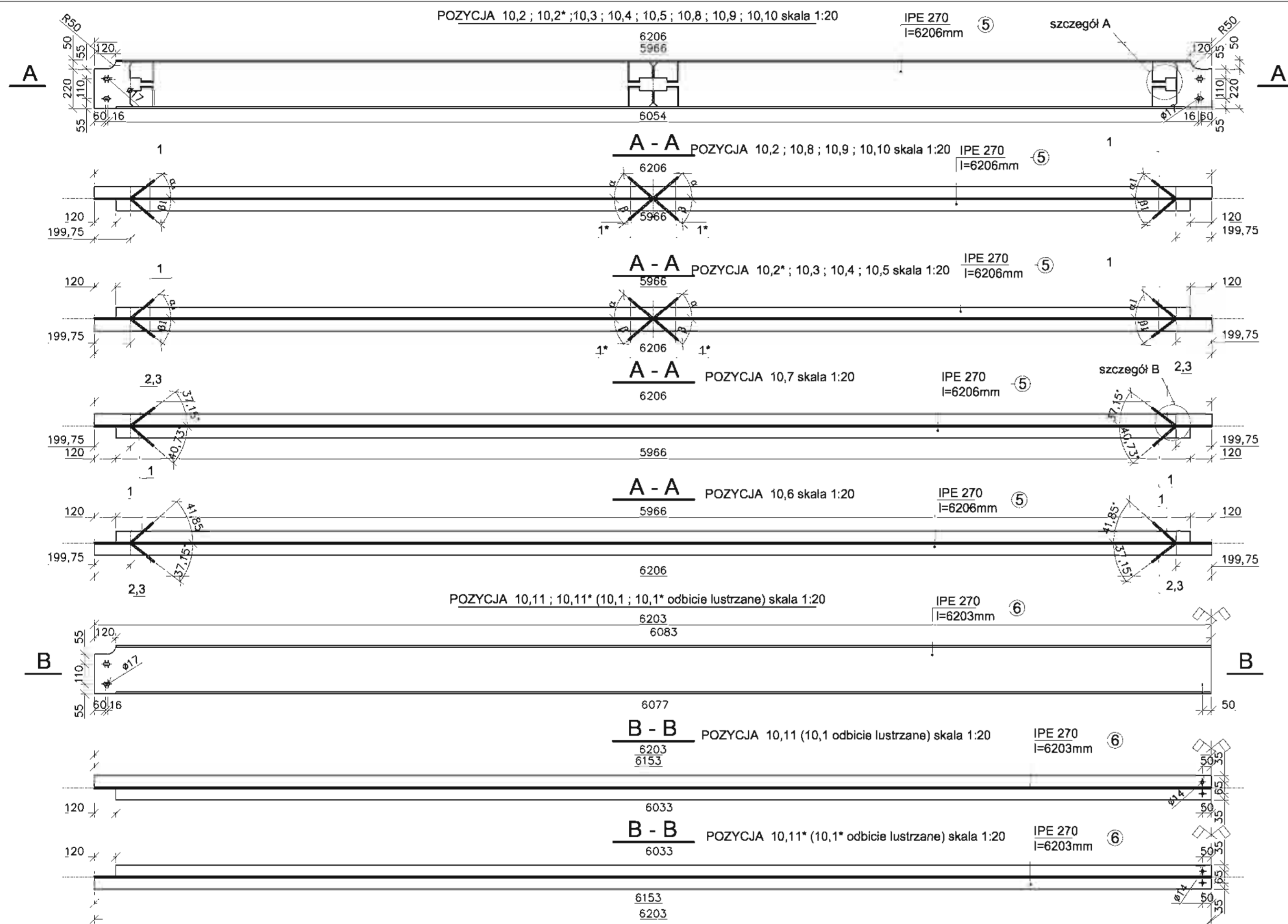
DATA OPRAC.: 10.2007
 SKALA: 1:20/10

RYGLE STALOWE SALI GIMNASTYCZNEJ

HEB 400
 bl. 30x360
 bl. 12x140
 bl. 10x170

26

stal ST3SX

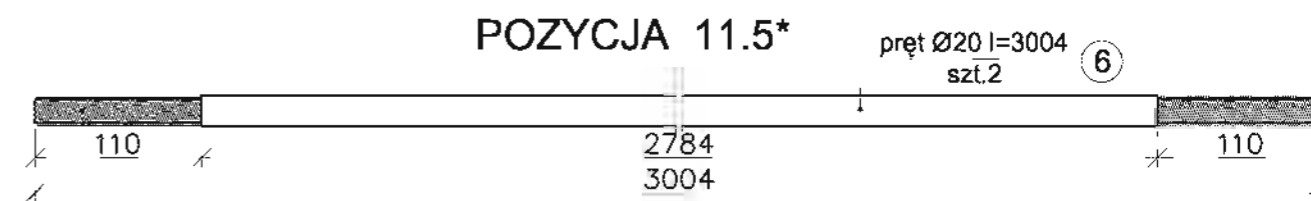
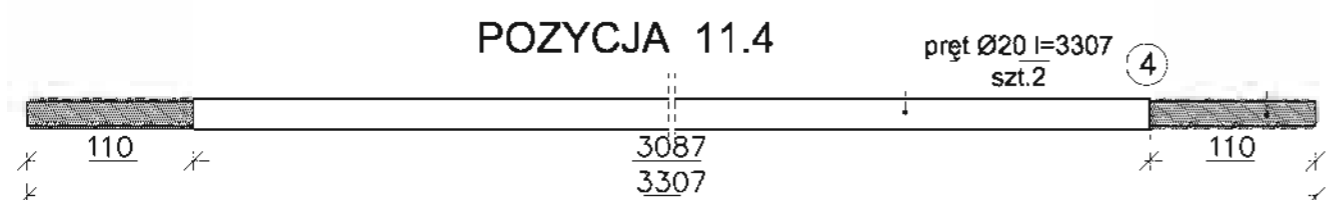
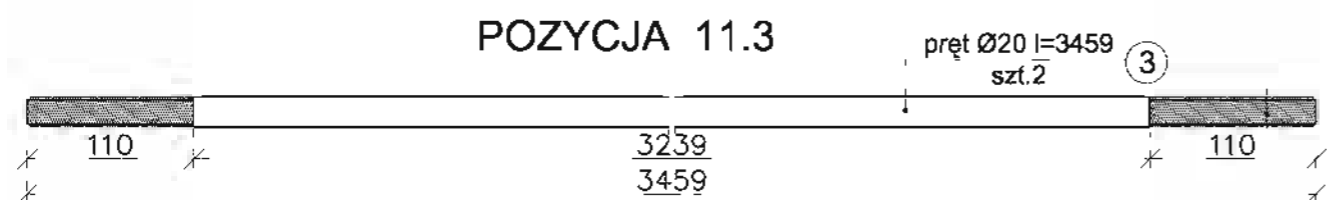
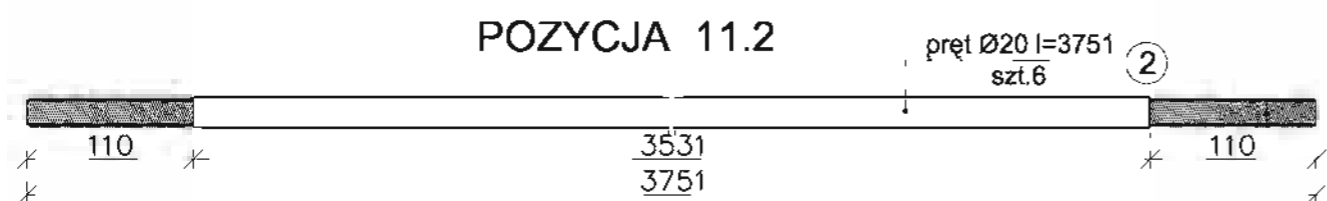
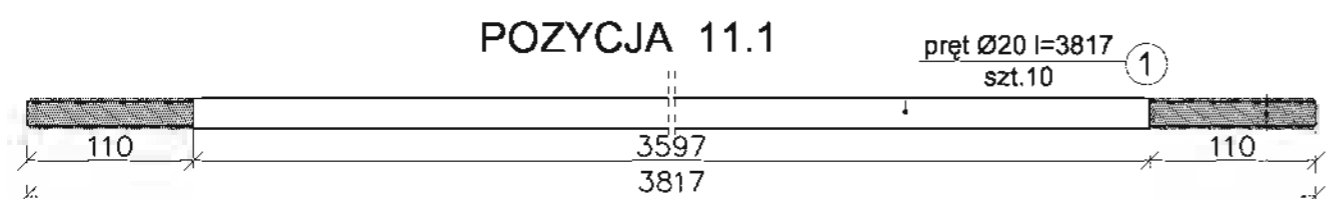
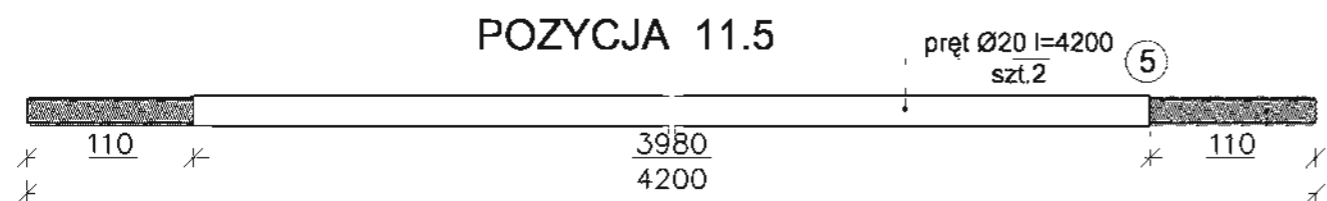


- WYKONAĆ:**
- Platwiec 10.2 wykonać bez el. 1, 1*, 2, 3 - szt. 12
 - Platwiec 10.2* wykonać bez el. 1, 1*, 2, 3 - szt. 18
 - Platwiec 10.1 wykonać - szt. 4
 - Platwiec 10.1* wykonać - szt. 6
 - Platwiec 10.11 wykonać - szt. 4
 - Platwiec 10.11* wykonać - szt. 5
 - Platwiec 10.11a wykonać - szt. 1
 - Platwiec 10.3 wykonać bez el. 1* ($\alpha=41,85^\circ$; $\beta=41,85^\circ$) - szt. 2
 - Platwiec 10.4 wykonać bez el. 1 ($\alpha=40,73^\circ$; $\beta=41,85^\circ$) - szt. 2
 - Platwiec 10.5 wykonać bez el. 1 ($\alpha=27,50^\circ$; $\beta=41,85^\circ$) - szt. 1
 - Platwiec 10.6 wykonać - szt. 1
 - Platwiec 10.7 wykonać - szt. 1
 - Platwiec 10.8 wykonać bez el. 1 ($\alpha=40,73^\circ$; $\beta=40,73^\circ$) - szt. 1
 - Platwiec 10.9 wykonać bez el. 1* ($\alpha=40,73^\circ$; $\beta=41,85^\circ$) - szt. 1
 - Platwiec 10.10 wykonać bez el. 1 ($\alpha=40,73^\circ$; $\beta=22,27^\circ$) - szt. 1
- Oznaczenie "1*" wprowadzone w celu prawidłowego montażu, el. identyczny z 1

- UWAGI:**
1. Rozmieszczenie płatwi na rys. 24 części konstrukcyjnej.
 2. Wykaz stali w załączniku Z-1.
 3. Śruby połączenia z rygłem wg rys. 24.
 4. Elementy zabezpieczyć antykorozyjnie przez malowanie wg opisu technicznego.

stal ST3SX

MIASTOPROJEKT CZĘSTOCHOWA			
SPÓŁKA Z O. O. 42 - 200 CZĘSTOCHOWA, UL. SZYMANOWSKIEGO 15			
adres: POCZESNA, UL. SZKOLNA 1,			
dz. nr ewid. 110/4, 110/75, 152/2 k.m. 2			
adres: SALA GIMNASTYCZNA DLA SZKOŁY PODSTAWOWEJ I GIMNAZJUM			
Z PRZEBUDOWĄ BUDYNKU GIMNAZJUM			
nazwa: PLATWIEC STALOWE SALI GIMNASTYCZNEJ			
PROJEKTOWAŁ:	inż. C. MARKOWSKI	PODPIS:	NR LPM/AM/2022:
specjalność:	KONSTRUKCYJNA		262/93
SPRAWDZIŁ:	mgr inż. J. CABAN	PODPIS:	NR LPM/AM/2022:
specjalność:	KONSTRUKCYJNA		66/5/01
OPRACOWAŁ:	mgr inż. K. DRABINSKI		NR LPM/AM/2022:
DATA OPRAC.: 10.2007	SKALA: 1:20/10		NR RYSUNKU: 27



zakreskowane pola nagwintować

UWAGI:

1. Rozmieszczenie stężeń poziomych oraz sposób montażu na rys. 24
2. Wykaz stali w załączniku Z-1
3. Elementy zabezpieczyć antykorozyjnie i przeciwożniowo w/g opisu technicznego

STAL St3SX

MIASTOPROJEKT CZĘSTOCHOWA
SPÓŁKA Z O. O. 42 - 200 CZĘSTOCHOWA, UL. SZYMANOWSKIEGO 15

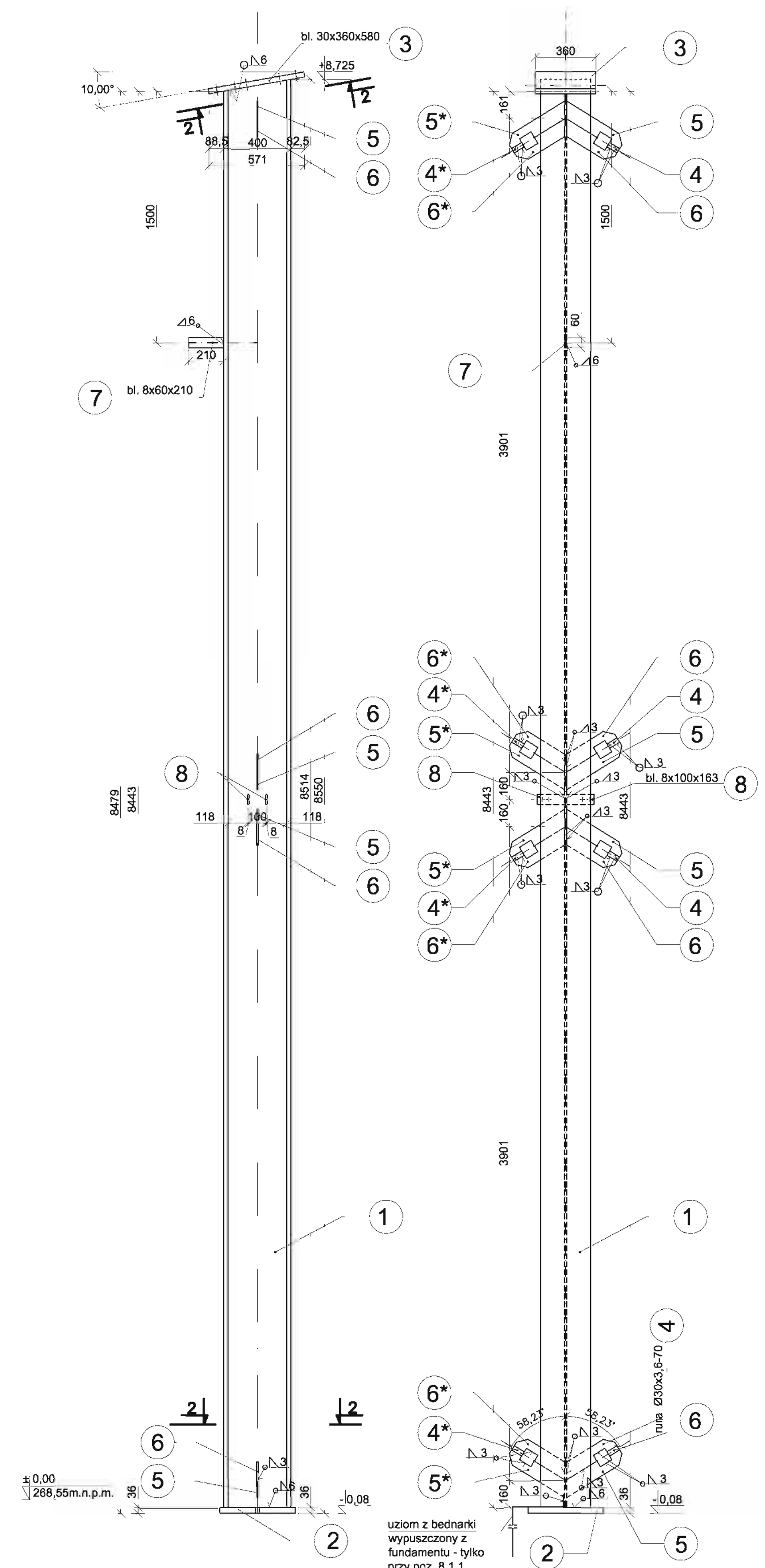
OBIEKT: POCZESNA, UL. SZKOLNA 1,
dz. nr ewid. 110/4, 110/75, 152/2 k.m. 2

TREŚĆ: SALA GIMNASTYCZNA DLA SZKOŁY PODSTAWOWEJ I GIMNAZJUM
Z PRZEBUDOWĄ BUDYNKU GIMNAZJUM

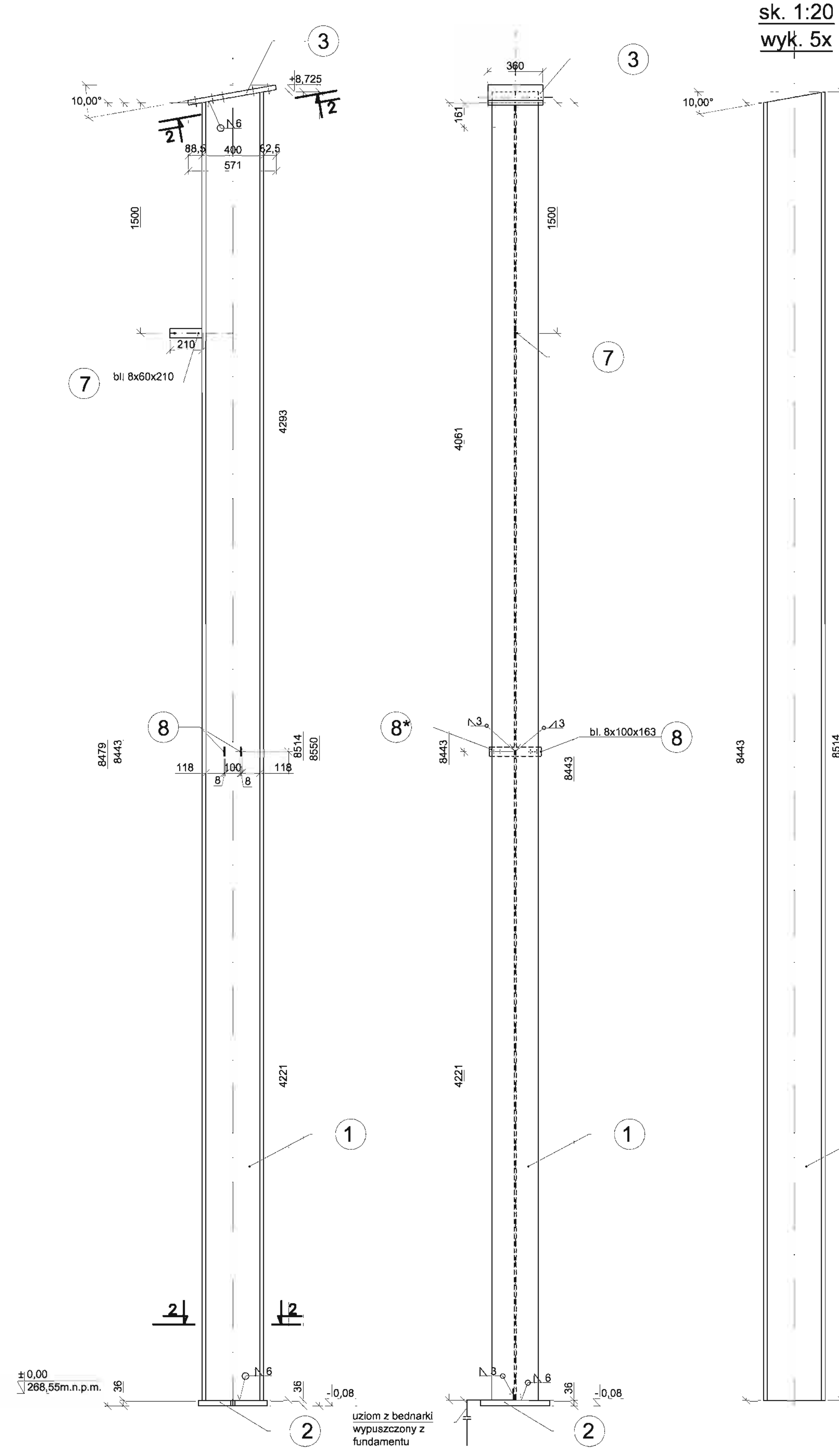
NAZWA RYS: STĘŻENIA DACHOWE

PROJEKTOWAŁ: specjalność:	Inż. C. MARKOWSKI KONSTRUKCYJNA	PODPIS:	NR UPRAWNIENIA: 262/93
SPRAWDZIŁ: specjalność:	mgr Inż. J. CABAN KONSTRUKCYJNA	PODPIS:	NR UPRAWNIENIA: 665/01
OPRACOWAŁ:	mgr Inż. K. DRABIŃSKI		NR UMOWY: 273/PW/2007
DATA OPRAC.: 10.2007	SKALA: 1:5		NR RYSUNKU: 28

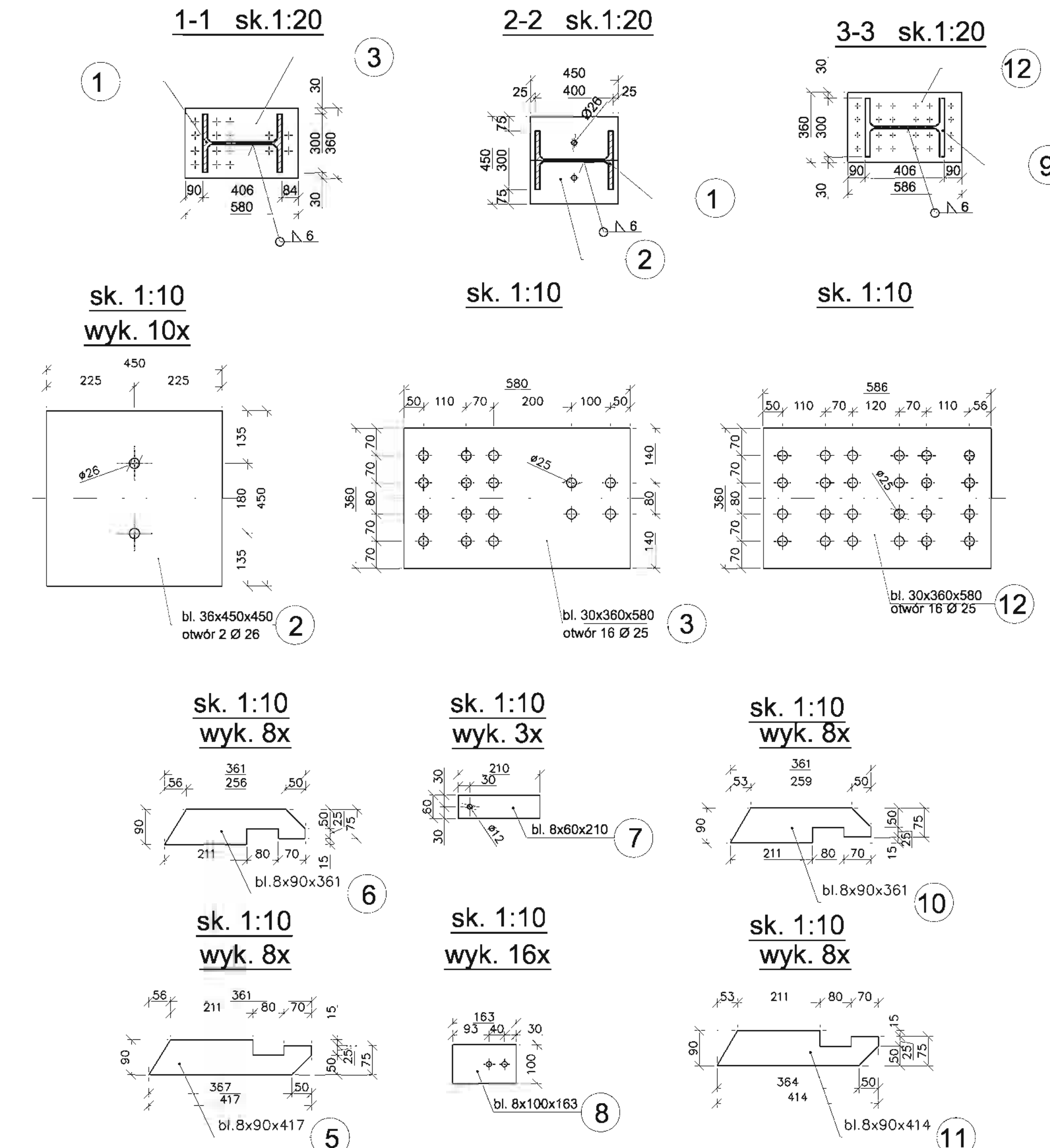
StŁUP
 poz. 8.1.1. - wyk. 1x (bez elementów 4*,5*,6*)
 poz. 8.1.1.* wyk. 1x (wykonać jak 8.1.1. ale bez elem. 7, a elem. 4, 5 i 6 zamocować w odbiciu zwierciadlanym jako 4*, 5*, 6*)
 poz. 8.1.2. - wyk. 1x (bez elementów 4,5,6,4*,5*,6* i 7)



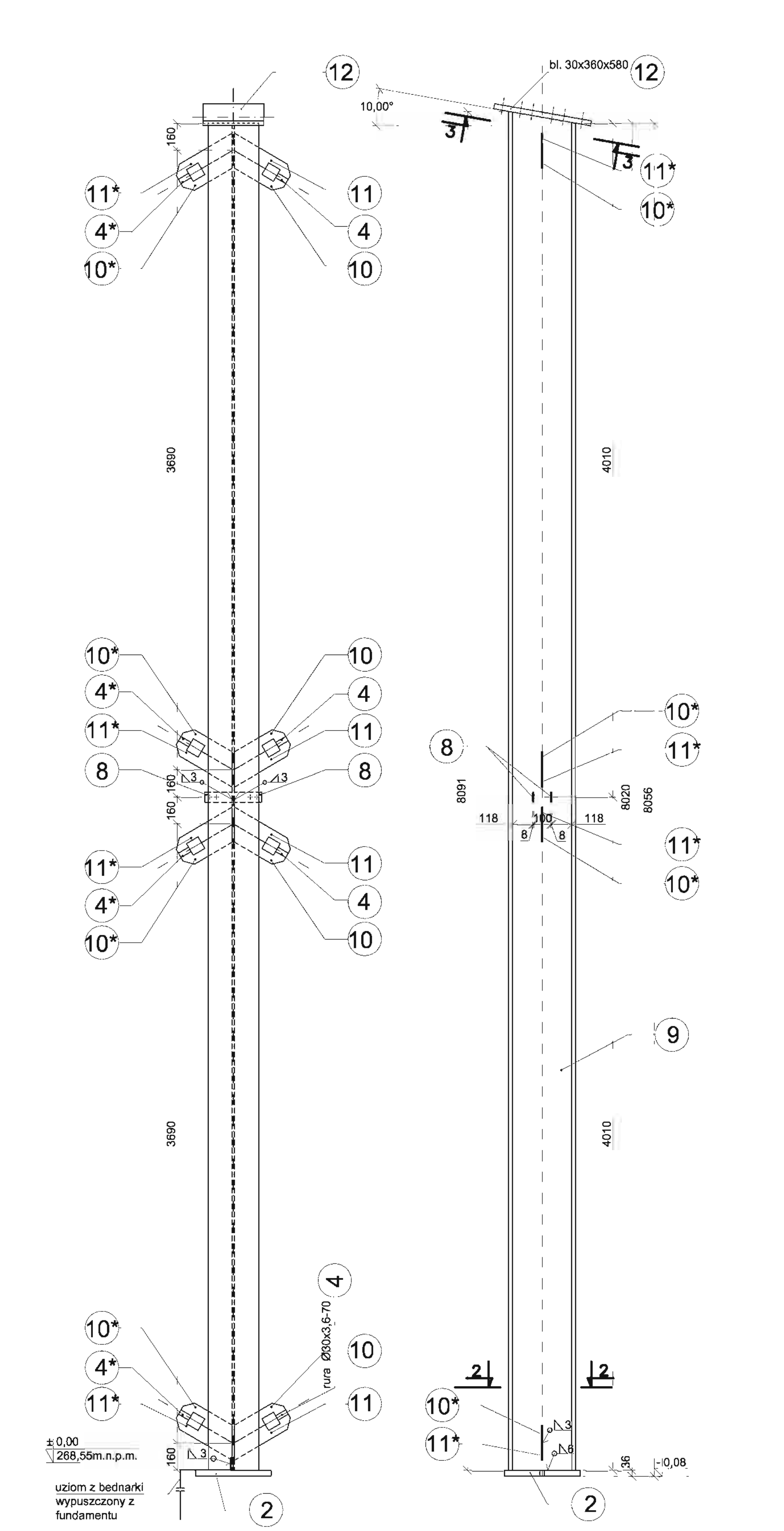
StŁUP
 poz. 8.1.3. - wyk. 1x (bez elementu 8*)
 poz. 8.1.3.* - wyk. 1x (wykonać jak 8.1.3. ale zamiast elem. 8 umieścić elementy 8*)



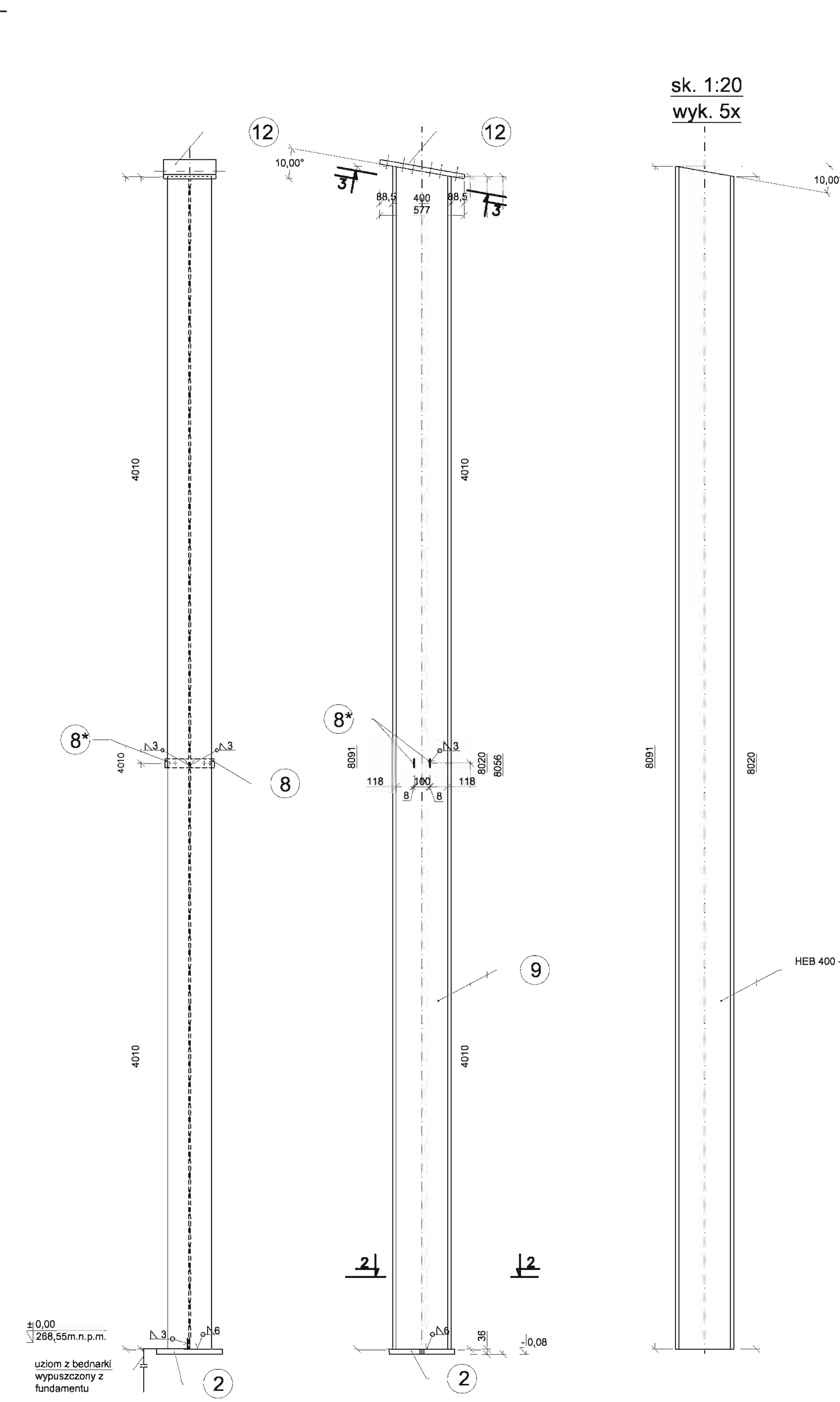
sk. 1:20
 wyk. 5x



StŁUP
 - poz. 8.2.1. - wyk. 1szt. (bez elementów 4*,10*,11*)
 - poz. 8.2.1.* - wyk. 1szt. (wykonać jak 8.2.1. a elem. 4, 10, 11 zamocować w odbiciu zwierciadlanym jako 4*,10*,11*)
 - poz. 8.2.2. - wyk. 1szt. (bez elem. 4,10,11,4*,10*,11*)



StŁUP
 - poz. 8.2.3. - wyk. 1szt.
 - poz. 8.2.3.* - wyk. 1szt.



sk. 1:20
 wyk. 5x

stal ST3SX

- UWAGI:
- Skłupy wykonać w tolerancji ujemnej do 1mm.
 - Rozmieszczenie słupów na rys. 29 i 30 części konstrukcyjne.
 - Wykaz stali w załączniku Z-1.
 - Śruby fundamentowe wg rys. 25.
 - Śruby połączenia z ryglem wg rys. 25.
 - Uziom z bednarki ostateczny w fundamencie wg rysunku nr 2
 - Rysunek rozpatrywać łącznie z rys. 29 i 30.
 - Elementy zabezpieczyć antykorozyjnie przez malowanie wg opisu technicznego.

MIASTOPROJEKT CZĘSTOCHOWA
 SPÓŁKA Z O. O. 42 - 200 CZĘSTOCHOWA, UL. SZYMANOWSKIEGO 15

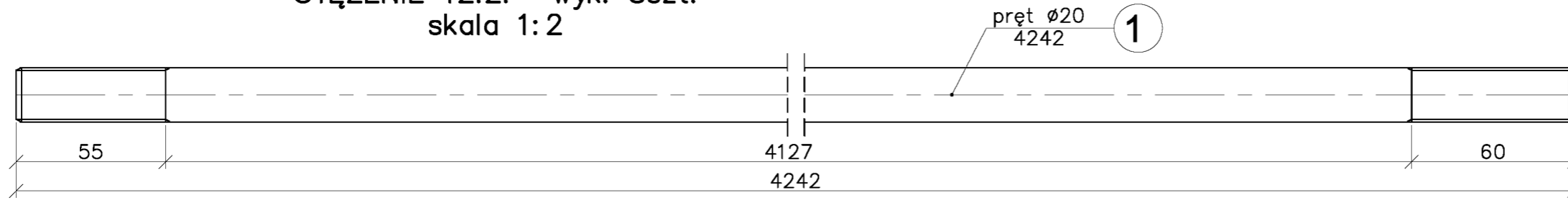
OBIEKT: **POCZESNA, UL. SZKOLNA 1, dz. nr ewid. 110/4, 110/75, 152/2 k.m. 2**

TREŚĆ: **SALA GIMNASTYCZNA DLA SZKOŁY PODSTAWOWEJ I GIMNAZJUM Z PRZEBUDOWĄ BUDYNKU GIMNAZJUM**

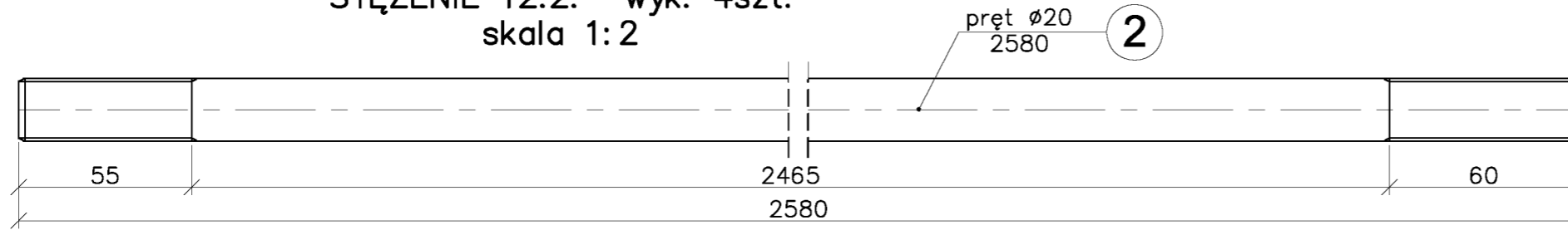
NAZWA RYS.: **SŁUPY STALOWE SALI GIMNASTYCZNEJ**

PROJEKTOWAŁ:	inż. C. MARKOWSKI	PODPIS:	NR UPRAWNIEN:
specjalność:	KONSTRUKCYJNA		262/93
SPRAWDZIŁ:	mgr inż. J. CABAN	PODPIS:	NR UPRAWNIEN:
specjalność:	KONSTRUKCYJNA		665/01
OPRACOWAŁ:	mgr inż. K. DRABIŃSKI		NR UMOWY: 273/PW/2007
DATA OPRAC.:	10.2007	SKALA: 1:20/10	NR RYSUNKU

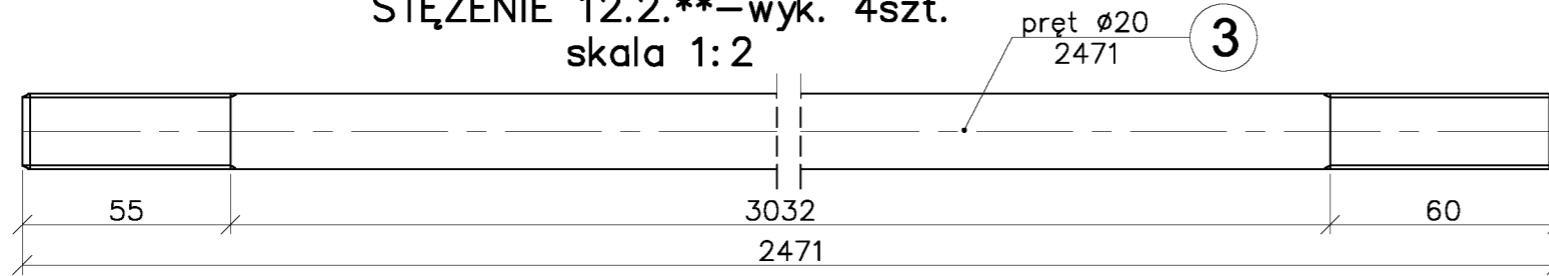
STĘŻENIE 12.2. – wyk. 8szt.
skala 1:2



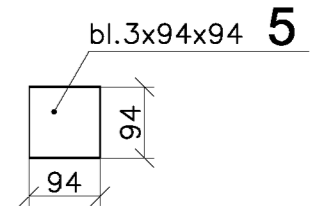
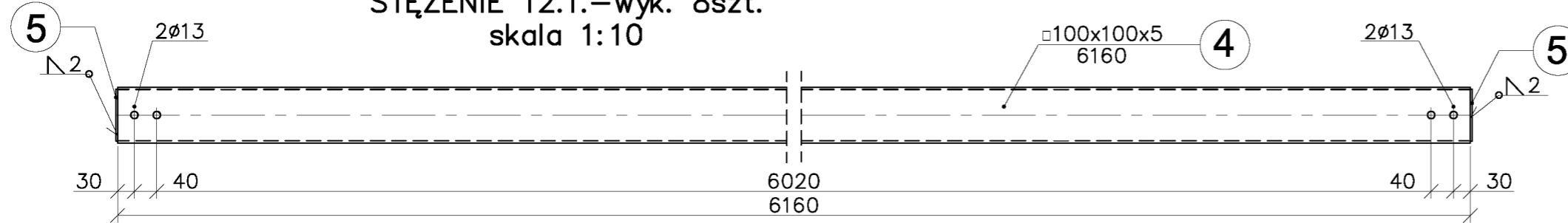
STĘŻENIE 12.2.* – wyk. 4szt.
skala 1:2



STĘŻENIE 12.2.** – wyk. 4szt.
skala 1:2



STĘŻENIE 12.1. – wyk. 8szt.
skala 1:10



stal ST3SX

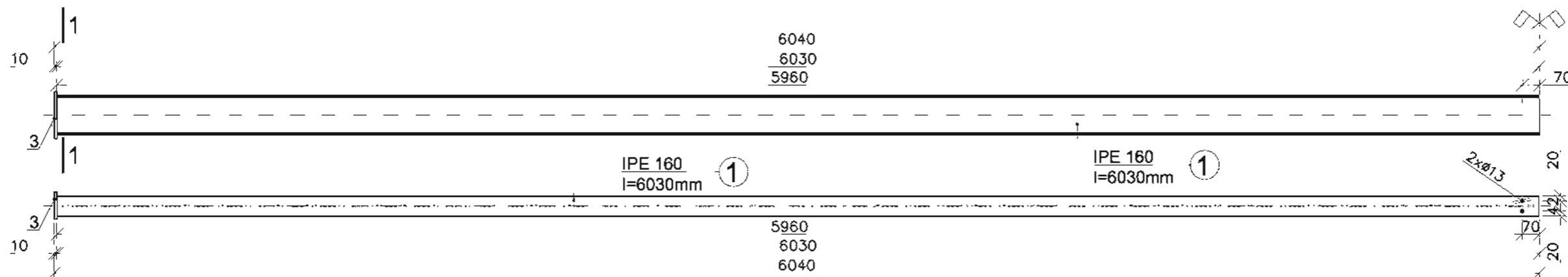
UWAGI:

1. Dokonać wstępnego montażu konstrukcji.
2. Rozmieszczenie stężeń ściennych na rys. 29 i 30
3. Wykaz stali w załączniku Z-1.
4. Elementy zabezpieczyć antykorozyjnie farbami przeciwrzdzewnymi wg opisu technicznego

MIASTOPROJEKT CZĘSTOCHOWA			
SPÓŁKA Z O. O. 42 - 200 CZĘSTOCHOWA, UL. SZYMANOWSKIEGO 15			
OBIEKT: POCZESNA, UL. SZKOLNA 1, dz. nr ewid. 110/4, 110/75, 152/2 k.m. 2			
TRESC: SALA GIMNASTYCZNA DLA SZKOŁY PODSTAWOWEJ I GIMNAZJUM Z PRZEBUDOWĄ BUDYNKU GIMNAZJUM			
NAZWA RYTU: STĘŻENIA ŚCIENNE MONTAŻOWE			
PROJEKTOWAŁ:	inż. C. MARKOWSKI	PODPIS:	NR UPRAWNIEN:
specjalność:	KONSTRUKCYJNA		262/93
SPRAWDZIŁ:	mgr inż. J. CABAN	PODPIS:	NR UPRAWNIEN:
specjalność:	KONSTRUKCYJNA		665/01
OPRACOWAŁ:	mgr inż. K.DRABIŃSKI		NR UMOWY: 239-242/PW/2006
DATA OPRAC.: 10.2007	SKALA: 1:10/1:2		NR RYSUNKU 32

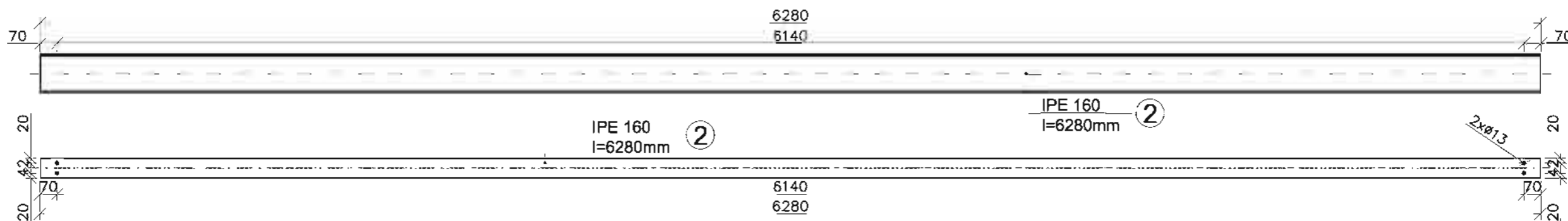
POZYCJA 13.1 wykonać szt. 2, POZYCJA 13.1* (LUSTRANE ODBICIE 13.1) wykonać szt. 2

skala 1:20



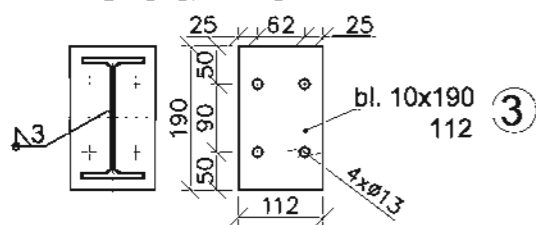
POZYCJA 13.2 wykonać szt. 8

skala 1:20

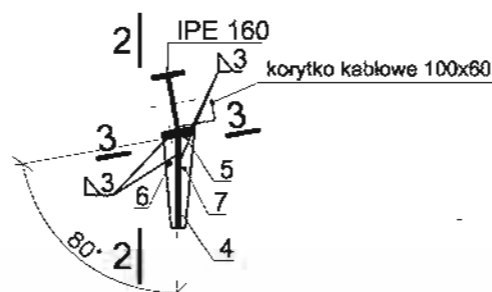


Wieszak do poszczególnych projektorów, szczegółowe rozmieszczenie wg projektu elektrycznego - do montażu na budowie
wykonać 28 szt.

1 - 1
skala 1:10



4 - 4
skala 1:20



2 - 2
skala 1:20



UWAGI:

1. Wykonać w tolerancji ujemnej do 1mm.
2. Rozmieszczenie przewodnic projektorów na rys. 24
3. Wykaz stali w załączniku Z-1.
4. Rozmieszczenie poszczególnych wieszaków do montażu projektorów, wg projektu elektrycznego
5. Elementy zabezpieczyć antykorozyjnie przez malowanie wg opisu technicznego.

MIASTOPROJEKT CZĘSTOCHOWA

SPÓŁKA Z O. O. 42 - 200 CZĘSTOCHOWA, UL. SZYMANOWSKIEGO 15

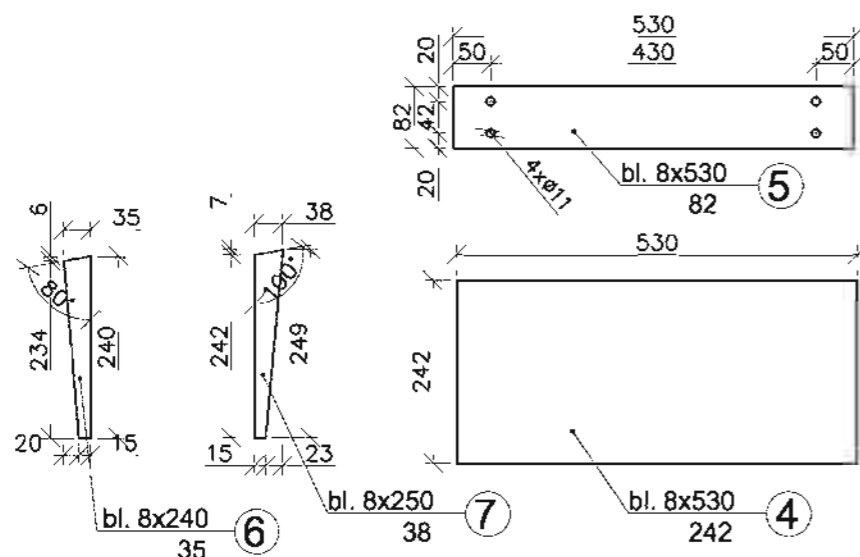
OBIEKT: POCZESNA, UL. SZKOLNA 1,
dz. nr ewid. 110/4, 110/75, 152/2 k.m. 2

TREŚĆ: SALA GIMNASTYCZNA DLA SZKOŁY PODSTAWOWEJ I GIMNAZJUM
Z PRZEBUDOWĄ BUDYNKU GIMNAZJUM

NAZWA
RYTU: MOCOWANIE PROJEKTORÓW ŚWIETLNYCH NA SALI GIMNASTYCZNEJ

PROJEKTOWAŁ:	Inż. C. MARKOWSKI	PODPIS:	NR UPRAWNIENI:
specjalność:	KONSTRUKCYJNA		262/93
SPRAWDZIŁ:	mgr Inż. J. CABAN	PODPIS:	NR UPRAWNIENI:
specjalność:	KONSTRUKCYJNA		665/01
OPRACOWAŁ:	mgr Inż. K. DRABIŃSKI		NR UMOWY: 273/PW/2007
DATA OPRAC.:	10.2007	SKALA: 1:20/10	NR RYSUNKU

33



3 - 3
skala 1:20



- M10x40 kl.5,6 szt.2 (38)
- nakrętka M10 szt.2 (39)
- podkładka Ø11 szt.2 (40)