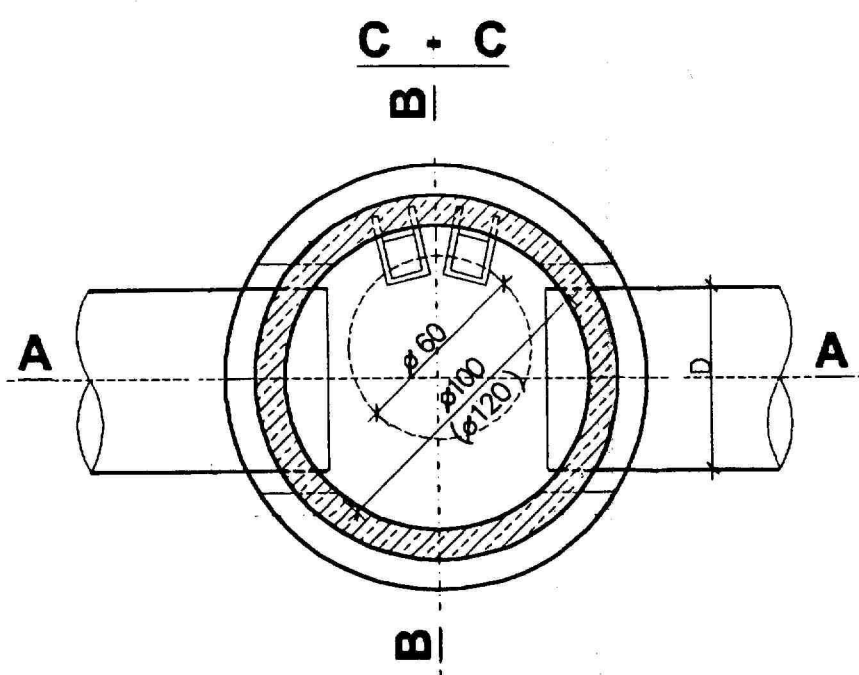
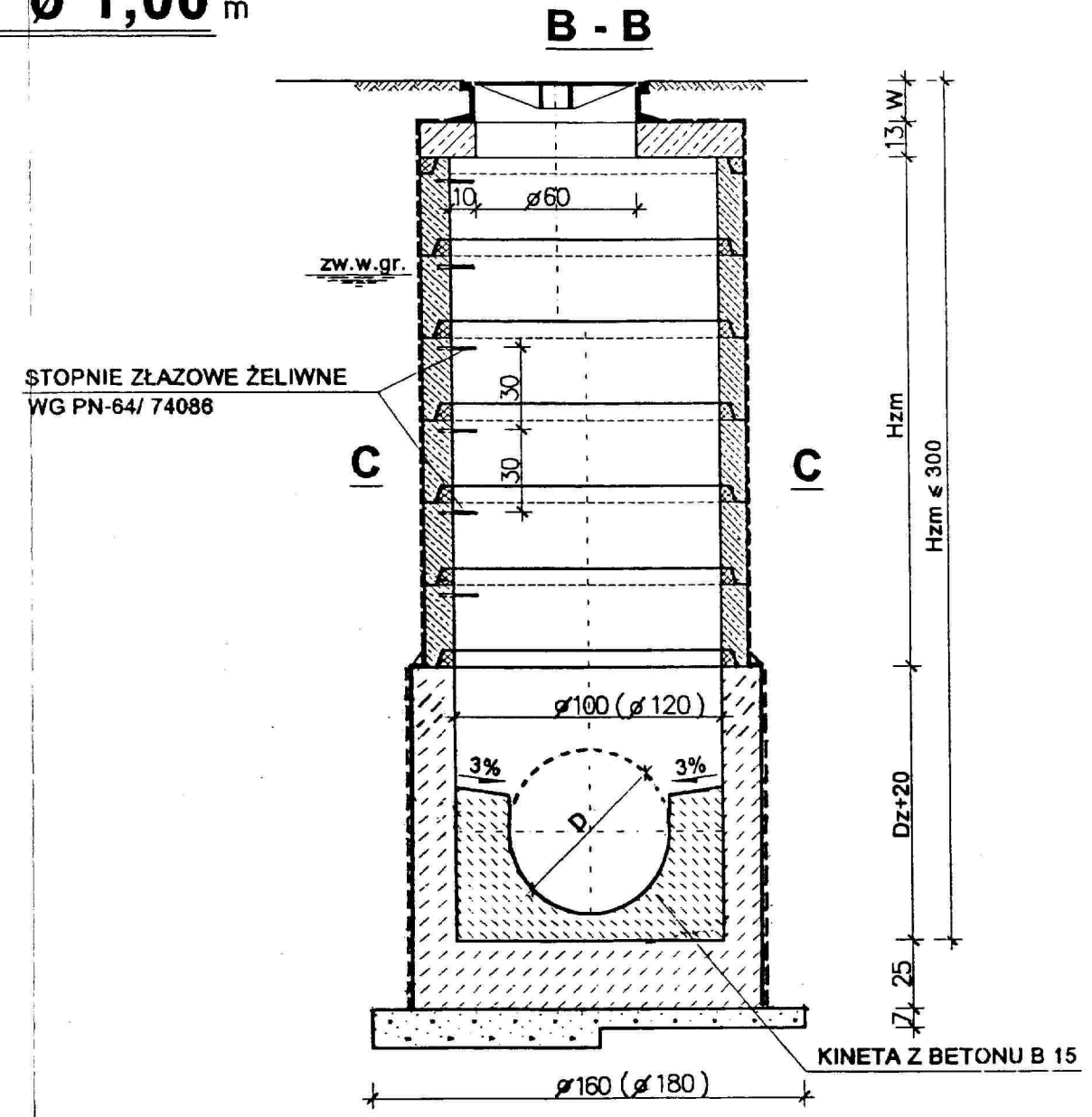
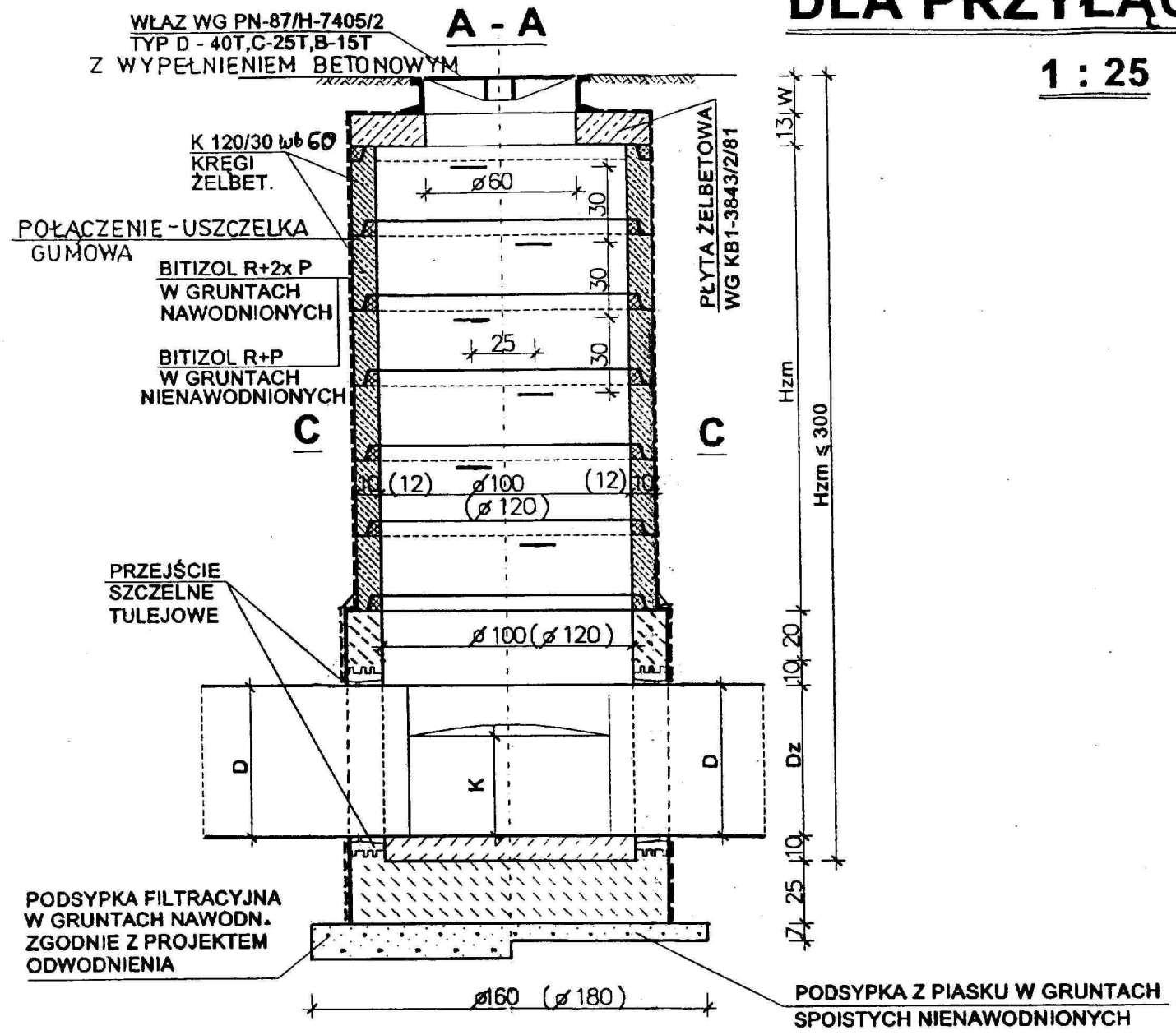


STUDZIENKA KANALIZACYJNA PRZELOTOWA \varnothing 1,20 TYP I /1A DLA PRZYŁĄCZY \varnothing 1,00 m



UWAGA :

1. $D=15 \div 50$ cm
2. DOPUSZCZALNE KĄTY ZAŁAMANIA
 $\varnothing 0,20m \div 0,30m < 90^\circ$
 $\varnothing 0,40m < 70^\circ$
 $\varnothing 0,50m < 55^\circ$
3. WYMIAROWANIE W cm
4. DOPUSZCZALNE NAPRĘŻENIA NA GRUNT
 $gr = 1,0 \text{ KG/cm}^2$
5. KRĘGI O WYSOKOŚCI 30 cm MOŻNA ZASTĄPIĆ KRĘGAMI O WYS. 60 cm
6. KINETA $K=0,80 D$

STUDZIENKA DLA RUR PCV

MIASTOPROJEKT CZĘSTOCHOWA			
SPÓŁKA Z O. O. 42 - 200 CZĘSTOCHOWA, UL. SZYMANOWSKIEGO 15			
ADRES OBIEKTU: UL. SZKOLNA 1, GMINA POCZESNA DZ. NR: 110/4, 110/5, 110/75			
TRESC: PROJEKT BUDOWLANY KANALIZACJI DESZCZOWEJ - PODŁĄCZENIE RYNIEN I PRZEKŁADKA ISTN. KAN. DESZCZ. DLA BUDYNKU SZKOŁY PODSTAWOWE.			
NAZWA RYS: STUDZIENKA KANALIZACYJNA \varnothing 1,0 m			
PROJEKTOWAŁ: specjalność:	mgr inż. P. RAJCA INSTAL. SANIT.	PODPIS: [Signature]	NR UPRAWNIENIA: SLK/0283/PWOS/04
SPRAWDZIŁ: specjalność:	mgr inż. I. BŁASIAK INSTAL. SANIT.	PODPIS: [Signature]	NR UPRAWNIENIA: UAN-VIII/83861/100/9
OPRACOWAŁ:	tech. T. SZYMONIK INSTAL. SANIT.	PODPIS: [Signature]	NR UPRAWNIENIA: UAN - 7342/4/95
	mgr inż. A. BIEL	PODPIS: [Signature]	NR UMOWY: 232/PW/2006 NR RYSUNKU: 5
DATA OPRAC. 09.2006	SKALA: 1:25		