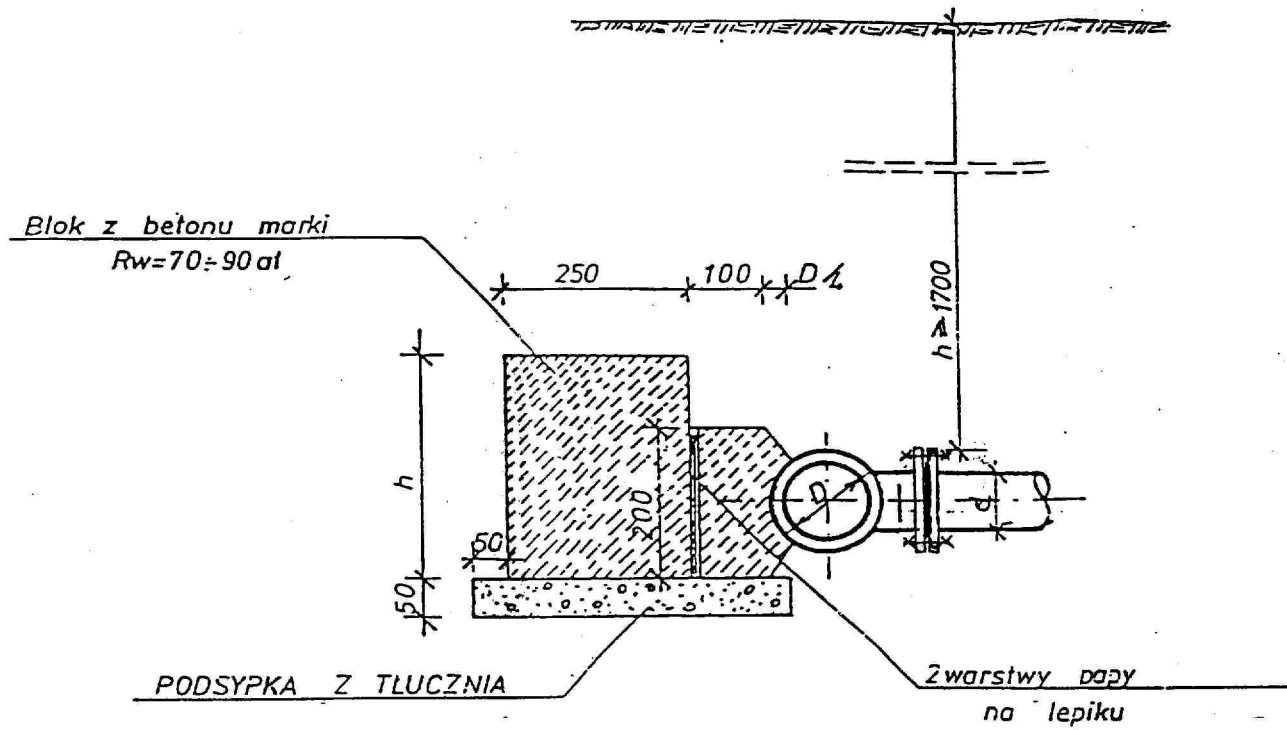


# BLOKI OPOROWE BETONOWE DLA ODGAŁĘZIEN I KORKÓW

Skala 1:10

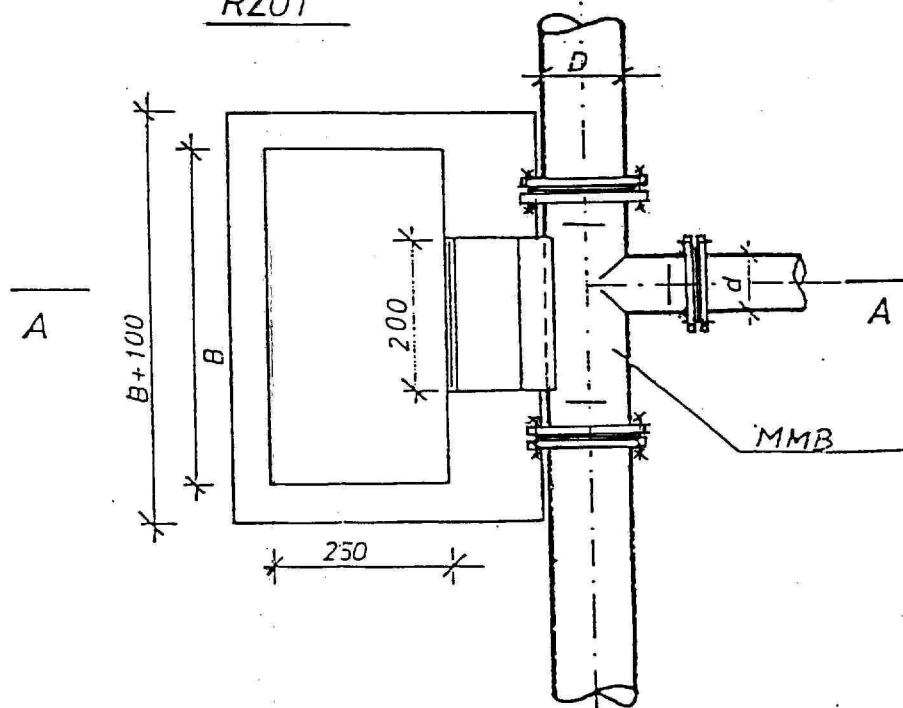
PRZEKRÓJ A-A



WYMIARY BLOKÓW OPOROWYCH

Średnica nominalna trójnika [mm]	Powierzchnia oporowa [cm]	Ciśnienie próbne 15at.	
		h [mm]	B [mm]
100 / 100	1350	300	450
100 / 80	800	250	320

RZUT



<b>MIASTOPROJEKT CZĘSTOCHOWA</b>			
SPÓŁKA Z O. O. 42 - 200 CZĘSTOCHOWA, UL. SZYMANOWSKIEGO 15			
ADRES OBIEKTU:	UL. SZKOLNA 1, GMINA POCZESNA DZ. NR: 110/4, 110/5, 110/75		
TRESC:	PROJEKT BUDOWLANY PRZYŁĄCZA WODY, KANALIZACJI SANITARNEJ I PRZEKŁADKI ISTN. KAN. SANIT. DLA BUDYNKU SZKOŁY PODSTAWOWEJ		
NAZWA RYS:	BLOKI OPOROWE		
PROJEKTOWAŁ:	mgr inż. P. RAJCA	PODPIS:	NR UPRAWNIENIA:
specjalność:	INSTAL. SANIT.		SLK/0283/PWOS/04
SPRAWDZIŁ:	mgr inż. I. BŁASIAK	PODPIS:	NR UPRAWNIENIA:
specjalność:	INSTAL. SANIT.		UAN-VIII/83861/100/9
OPRACOWAŁ:	tech. T. SZYMONIK	PODPIS:	NR UPRAWNIENIA:
	INSTAL. SANIT.		UAN - 7342/4/95
	mgr inż. A. BIEL	PODPIS:	NR UMOWY: 232/PW/2006
			NR RYSUNKU: 7
DATA OPRAC.	09.2006	SKALA:	-