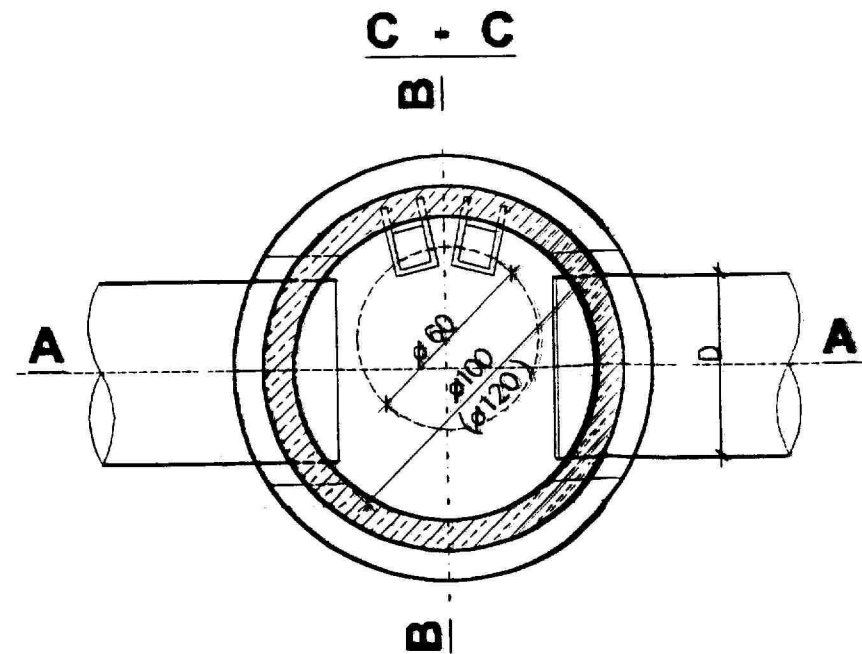
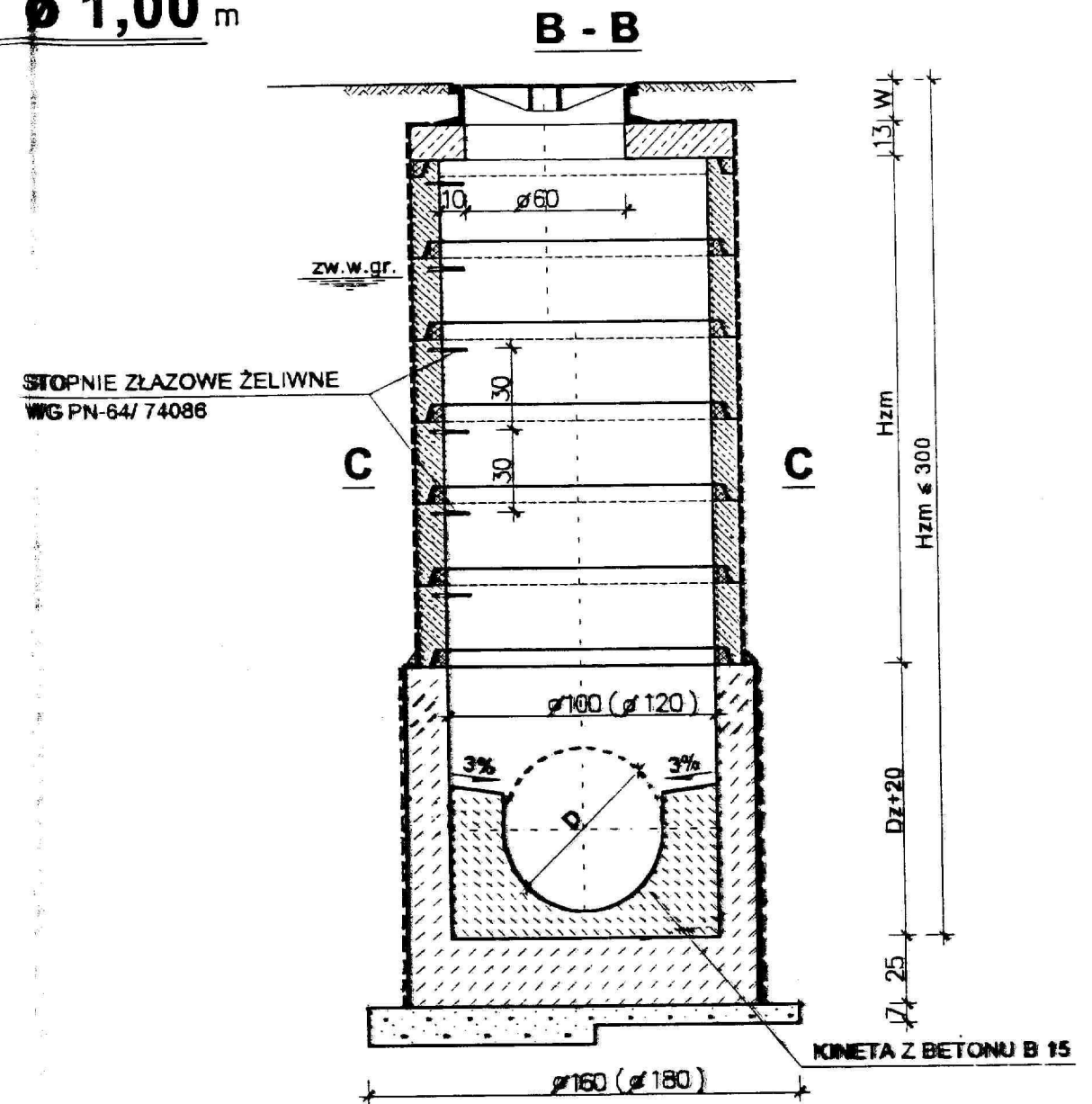
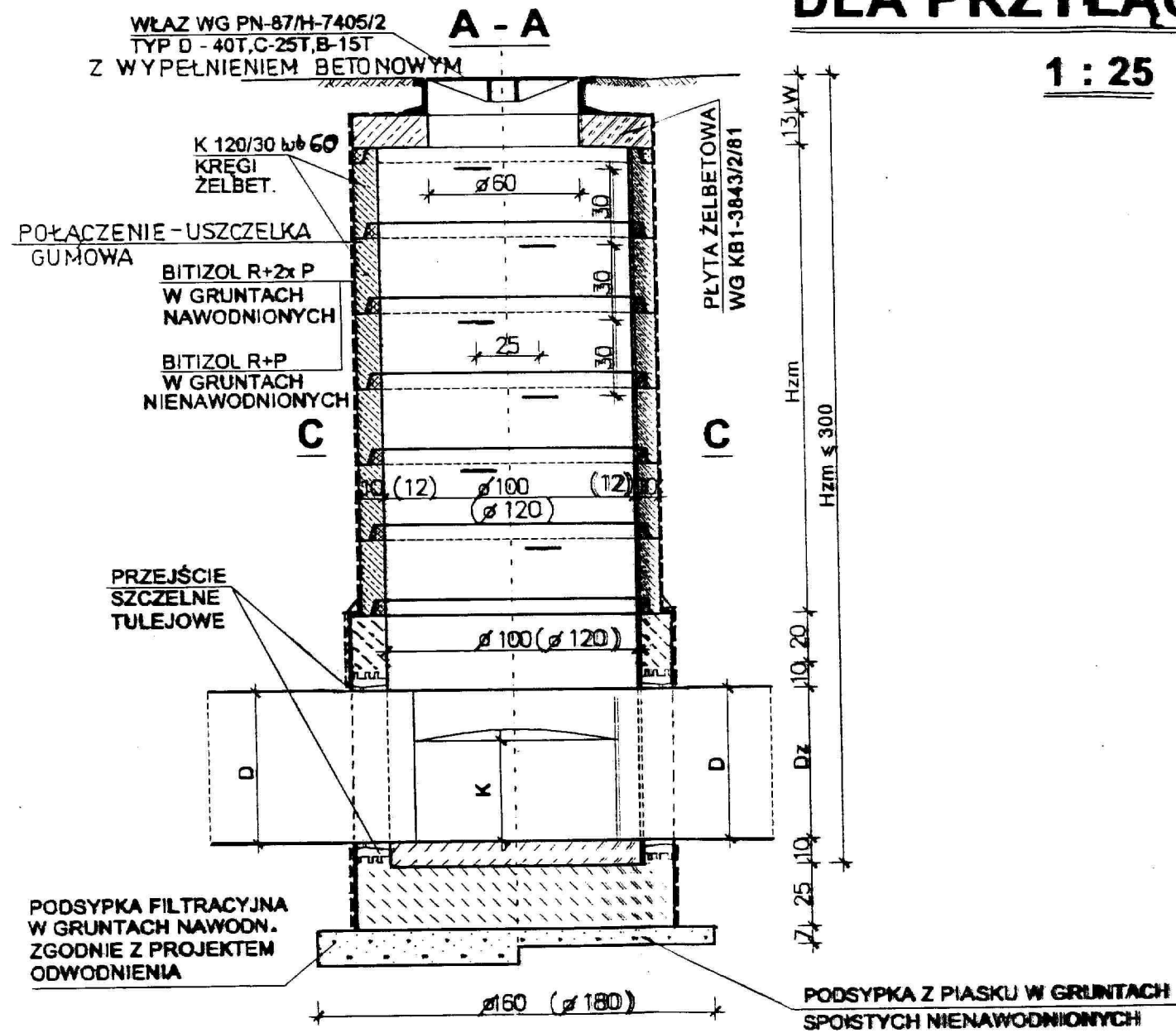


STUDZIENKA KANALIZACYJNA PRZELOTOWA $\varnothing 1,20$ TYP I/1A

DLA PRZYŁĄCZY $\varnothing 1,00$ m



UWAGA :

1. $D=15 \div 50$ cm
2. DOPUSZCZALNE KĄTY ZAŁAMANIA
 $\varnothing 0,20m \div 0,30m < 90^\circ$
 $\varnothing 0,40m < 70^\circ$
 $\varnothing 0,50m < 55^\circ$
3. WYMIAROWANIE W cm
4. DOPUSZCZALNE NAPRĘŻENIA NA GRUNT
 $gr = 1,0 \text{ KG/cm}^2$
5. KRĘGI O WYSOKOŚCI 30 cm MOŻNA ZASTĄPIĆ
 KRĘGAMI O WYS. 60 cm
6. KINETA $K=0,80$ D

STUDZIENKA DLA RUR PCV

MIASTOPROJEKT CZĘSTOCHOWA			
SPÓŁKA Z O. O. 42 - 200 CZĘSTOCHOWA, UL. SZYMANOWSKIEGO 15			
ADRES OBIEKTU:	UL. SZKOLNA 1, GIMNA POCZESNA DZ. NR: 118/4, 118/5, 118/75		
TREŚĆ:	PROJEKT BUDOWLANY KANALIZACJI DESZCZOWEJ - PODŁĄCZENIE RYMNIEJ I PRZERZĄDKA ISTN. KAN. DESZCZ. DLA BUDYNKU SZKOŁY PODSTAWOWEJ.		
NAZWA TYTUŁ:	STUDZIENKA KANALIZACYJNA $\varnothing 1,0$ m		
PROJEKTOWAŁ:	mgr inż. P. RAJCA INSTAL. SANIT.	POSIAD.: <i>[Signature]</i>	NR UPRAWNIENI: SLK/0283/PWOS/04
SPRAWDZIŁ:	mgr inż. I. BILASIAK INSTAL. SANIT.	POSIAD.: <i>[Signature]</i>	NR UPRAWNIENI: UAN-VIII/0305/108/9
OPRACOWAŁ:	techt. T. SZYMONIK INSTAL. SANIT.	POSIAD.: <i>[Signature]</i>	NR UPRAWNIENI: UAN - 7342/4/85
	mgr inż. A. BIEL	POSIAD.: <i>[Signature]</i>	NR UPRAWNIENI: ZS2/PW/2005
DATA OPRAC.	09.2006	SKALA:	1:25
			5