

PRZEDSIĘBIORSTWO WIELOBRANŻOWE

„SONDA”

42-200 CZĘSTOCHOWA
tel./fax. 0-34 365 14 54

ul. Nadrzeczna 57/59 lok. 12
e-mail: pwsonda@poczta.onet.pl.

STAROSTWO POWIATOWE
w CZĘSTOCHOWIE

Załącznik Nr *12* do decyzji
z dnia *26.10.07* Nr *169/07*
podpis *[signature]*

FAZA OPRACOWANIA: PROJEKT BUDOWLANY

BRANŻA: SANITARNA

NAZWA OPRACOWANIA: KANALIZACJA SANITARNA GRAWITACYJNA WRAZ Z URZĄDZENIAMI KANALIZACYJNYMI DO POSESJI PRZYLEGLYCH, KANALIZACJA SANITARNA TŁOCZNA, CZTERY POMPOWNI ŚCIEKÓW WRAZ Z INFRASTRUKTURĄ TOWARZYSZACĄ (DROGI DOJAZDOWE, WODOCIAGI, PRZYŁACZA WODY, PRZYŁACZA ELEKTROENERGETYCZNE, OGRODZENIA POMPOWNI)
[mapy do celów projektowych 511.444.071, 511.444.062, 511.444.061, 511.444.013, 511.443.054, 511.443.102, 511.443.053, 511.443.101, 511.443.103, 511.443.092, 511.443.094, 511.443.142, 511.443.144, 511.443.141]

LOKALIZACJA: GMINA POCZESNA, MIEJSCOWOŚCI: WRZOSOWA – ul. Sabinowska, BRZEZINY KOLONIA – ul. Staszica, Złota, Szczytowa, Rzeczna, Jodłowa, Tęczowa, Srebrna, Topolowa, Błękitna, BRZEZINY NOWE – ul. Biała, Spokojna, Nowa, SOBUCZYNA – ul. Szafirowa, Konwaliowa

TYTUŁ OPRACOWANIA: DROGA DOJAZDOWA WRAZ Z OGRODZENIEM DLA PRZEPOMPOWNI ŚCIEKÓW P2

INWESTOR: URZĄD GMINY POCZESNA
UL. WOLNOŚCI 2
42-262 POCZESNA

PROJEKTANT: inż. Mieczysław MYŚLIWIEC
branża drogowa upr. WZDP 20-212/3/648/66

Inż. Mieczysław Myśliwiec
Upraw. N° WZDP-20-212/3/648/66
do projektowania, kierowania robotami
budowlanymi, w szczególności w zakresie
obiektów drogowych.

OPRACOWAŁ: mgr inż. Damian NABIAŁCZYK
mgr inż. Przemysław GAWRON

D. Nabiałczyk
Gawron

Częstochowa, listopad 2005r

ZAWARTOŚĆ

STAROSTWO POWIATOWE
w CZĘSTOCHOWIE

OPIS OPRACOWANIA

1. Podstawa opracowania.
2. Zakres opracowania.
3. Stan istniejący.
4. Trasa i przekroje poprzeczne
5. Rozwiązanie wysokościowe.
6. Nawierzchnie.
7. Odwodnienie.
8. Roboty ziemne.
9. Organizacja ruchu.
10. Ogrodzenie przepompowni

Załączniki.

- Wszystkie warunki i uzgodnienia wraz z załącznikami dotyczące przepompowni ścieków znajdują się w części A opracowania pt: „Warunki i uzgodnienia branżowe” będącej integralną częścią dokumentacji.

SPIS RYSUNKÓW

- | | |
|------------|--|
| Rys. Nr 1. | Orientacja – skala 1:25 000. |
| Rys. Nr 2. | Plan sytuacyjny - skala 1:1000. |
| Rys. Nr 3. | Sytuacja - skala 1:100. |
| Rys. Nr 4. | Przepust pod drogą dojazdową do przepompowni - skala 1:100 |
| Rys. Nr 5. | Przekroje poprzeczne drogi dojazdowej do przepompowni - skala 1:100 |
| Rys. Nr 6. | Przekroje poprzeczne skarpy pod przepompownię - skala 1:100 |
| Rys. Nr 7. | Rysunek konstrukcji nawierzchni - skala 1:20. |
| Rys. Nr 8. | Ogrodzenie przepompowni ścieków – brama wjazdowa, przesłó ogrodzenia - skala 1:20. |

1. Podstawa opracowania.

- Decyzja o warunkach zabudowy i zagospodarowania terenu wydana przez Urząd Gminy Poczesna (część A projektu)
- Protokół Powiatowego Zespołu Uzgodnień Dokumentacji Projektowej w Częstochowie (część A projektu)
- Mapa zasadnicza w skali 1:1000 wydana dnia 28.04.2005r nr 40/2005 przez Powiatowy Ośrodek Dokumentacji Geodezyjno-Kartograficznej w Częstochowie.
- Wizje lokalna w terenie, ustalenia ustne.
- Zgody właścicieli działek na realizację projektu.

2. Zakres opracowania.

Projekt obejmuje rozwiązanie sytuacyjno-wysokościowe oraz konstrukcji nawierzchni, dojazdów i chodników przy przepompowni.

Powierzchnie dojazdów i chodników wynoszą:

- dojazd – 49,750m²
- chodnik – 7,00m²

3. Stan istniejący.

Przepompownia P2 położona jest po południowej stronie drogi powiatowej nr D-140/2 (ul. Staszica) w miejscowości Wrzosowa gmina Poczesna. Droga D-140/2 posiada jezdnię asfaltową w dobrym stanie. Teren działki przylegającej do drogi w rejonie projektowanego dojazdu do przepompowni posiada istniejące media podziemne: dwa wodociągi o średnicy 100mm i rów odwadniający teren drogi co widać na rysunku 2 i 3. Po północnej stronie projektowanej drogi dojazdowej do przepompowni wzdłuż drogi D-140/2 przechodzi sieć podziemna telekomunikacyjna i gazowa (φ100mm) nie kolidująca z projektowanym dojazdem.

4. Trasa i przekroje poprzeczne.

Dojazd do terenu przepompowni przewidziano w postaci wjazdu typu bramowego o szerokości 5,00 m.

Na terenie przepompowni szerokość dojazdu 3,0m, a chodników przy budynku przepompowni 0,5m, jak pokazano na planie sytuacyjnym. Spadki poprzeczne dróg jednostronne 1,5%.

5. Rozwiązanie wysokościowe.

Wiążącymi wysokościami przy projektowaniu niwelety był poziom istniejącej jezdni.

Na szerokości pobocza przyjęto spadek 1,0%. Na dalszych odcinkach dojazdów przyjęto spadki wzdłużne 0,5%, oraz poprzeczne 1,5% zapewniające powierzchniowy spływ wód opadowych.

6. Nawierzchnie.

Na drodze dojazdowej do przepompowni przewidziano nawierzchnie z warstwy ścieralnej asfaltobetonu grubości 5,00 cm ułożonej na dwóch warstwach tłuczni kamienno-żwiłowego lub żużla wielkopieczowego, grubości 7 + 20 cm, ułożonej na 10cm warstwie odcinającej z piasku.

Obrzeża jezdni z betonowych krawężników typu drogowego o wymiarach 15x30 cm wtopionych do poziomu jezdni. Jedynie w miejscach, gdzie do jezdni przylegają chodniki, należy przyjąć światło krawężników 5cm.

Chodniki przy zbiorniku przepompowni jak i wzdłuż drogi dojazdowej wykonać z kostki brukowej gr. 6cm ułożonej na 5 cm podsypce piaskowej.

Obrzeża chodników z betonowych krawężników 6x20cm.

7. Odwodnienie.

Odprowadzenie wód opadowych z jezdni i chodników z uwagi na niewielkie powierzchnie przewidziano powierzchniowo, przez krawężniki wtopione, bezpośrednio w teren. Kierunki spływu wód opadowych pokazano na rys. Nr 3.

8. Roboty ziemne.

Przystępując do robót drogowych, na powierzchniach przewidzianych pod budowę jezdni, chodników i budynku przepompowni, należy zdjąć 45cm warstwę ziemi urodzajnej. Bardzo starannie należy wykonać obrzeża przepompowni. Utworzony teren dwukrotnie obsiać nasionami trawy.

9. Organizacja ruchu.

Włączenie dojazdów do istniejących ulic wjazdami indywidualnymi, oznacza ich podporządkowanie i nie wymaga oznakowania znakami drogowymi. Teren przewidziany dla przepompowni uniemożliwia zawracanie pojazdów, które zmuszone będą na wyjazd przez wycofanie się.

10. Ogrodzenie przepompowni.

Ogrodzenie terenu przepompowni należy wykonać zgodnie z rys.8 zawartym w projekcie. Elementy nośne ogrodzenia w postaci fundamentów betonowych wykonać na poziomie 90 cm poniżej poziomu terenu, z betonu B-15.

Słupki ogrodzenia, bramy wjazdowej i furtki wykonać z rur stalowych ϕ 80 mm zabetonowanych w fundamentach betonowych.

Przęsła ogrodzenia wykonać z siatki górniczej na ramie z kątowników stalowych 40x40mm.

Bramę wjazdową i wykonać jako dwuprzęsłową otwieraną na zewnątrz. Przęsła bramy i furtki wykonać należy z rurek stalowych ϕ 30 mm wzmocnionych blachą grubości 2 mm i wypełnić siatką ogrodzeniową powlekaną.

Wszystkie elementy stalowe należy dwukrotnie pomalować farbą podkładową oraz nawierzchniową w kolorze siatki powlekanej.

W RAZIE ROZBIEŻNOŚCI WYMAGANY JEST KONTAKT Z PROJEKTANTEM

O Ś W I A D C Z E N I E

Dotyczy: KANALIZACJA SANITARNA GRAWITACYJNA WRAZ Z URZĄDZENIAMI KANALIZACYJNYMI W GRANICACH PASA DROGOWEGO DO POSESJI PRZYLEGLYCH, KANALIZACJA SANITARNA TŁOCZNA, CZTERY POMPOWNI ŚCIEKÓW WRAZ Z INFRASTRUKTURĄ TOWARZYSZACĄ (DROGI DOJAZDOWE, WODOCIAGI, PRZYŁĄCZA WODY, PRZYŁĄCZA ELEKTROENERGETYCZNE, OGRODZENIA POMPOWNI)

[mapy do celów projektowych 511.444.071, 511444..062, 511.444.061, 511.444.013, 511.443.054, 511.443.102, 511.443.053, 511.443.101, 511.443.103, 511.443.092, 511.443.094, 511.443.142, 511.443.144, 511.443.141]

Lokalizacja: GMINA POCZESNA, MIEJSCOWOŚCI: WRZOSOWA- ul.Sabinowska, BRZEZINY KOLONIA – ul.Staszica, Złota, Szczytowa, Rzeczna, Jodłowa, Teczowa, Srebrna, Topolowa, Błękitna, BRZEZINY NOWE – ul.Biała, Spokojna, Nowa, SOBUCZYNA – ul.Szafirowa, Konwaliowa.

Na podstawie art.20 ust.4 ustawy Prawo Budowlane Dz. U. nr 207 z 2003r poz. 2016, późniejszymi zmianami, oświadczam niniejszym, że projekt budowlany pt: **DROGA DOJAZDOWA DO PRZEPOMPOWNI ŚCIEKÓW P1 WRAZ Z OGRODZENIEM** przy drodze nr D-140/2 (ul.Staszica) Dz. nr ewid. grunt. 117/2

w miejscowości Wrzosowa gmina Poczesna

został sporządzony zgodnie z obowiązującymi przepisami oraz zasadami wiedzy technicznej.

Projektant: inż. Mieczysław MYŚLIWIEC
upr. WZDP 20-212/3/648/66

Inż. Mieczysław Myśliwiec
Upraw. № WZDP-20-212/3/648/66
do projektowania i kierowania robotami
budowlanymi łącznie w zakresie
obiektów drogowych.

INFORMACJA DOTYCZĄCA BEZPIECZEŃSTWA I OCHRONY ZDROWIA

STANOWISKO POWIATOWE
W CZĘSTOCHOWIE

Zgodnie z rozporządzeniem Ministra Infrastruktury z dnia 23.06.2003 r.

Dotyczy: KANALIZACJA SANITARNA GRAWITACYJNA WRAZ Z URZĄDZENIAMI KANALIZACYJNYMI W GRANICACH PASA DROGOWEGO DO POSESJI PRZYLEGLYCH, KANALIZACJA SANITARNA TŁOCZNA, CZTERY POMPOWNI ŚCIEKÓW WRAZ Z INFRASTRUKTURĄ TOWARZYSZĄCĄ (DROGI DOJAZDOWE, WODOCIĄGI, PRZYŁĄCZA WODY, PRZYŁĄCZA ELEKTROENERGETYCZNE, OGRODZENIA POMPOWNI)

[mapy do celów projektowych 511.444.071, 511.444.062, 511.444.061, 511.444.013, 511.443.054, 511.443.102, 511.443.053, 511.443.101, 511.443.103, 511.443.092, 511.443.094, 511.443.142, 511.443.144, 511.443.141]

Lokalizacja: GMINA POCZESNA, MIEJSCOWOŚCI: WRZOSOWA- ul.Sabinowska, BRZEZINY KOLONIA – ul.Staszica, Złota, Szczytowa, Rzeczna, Jodłowa, Teczowa, Srebrna, Topolowa, Błękitna, BRZEZINY NOWE – ul.Biała, Spokojna, Nowa, SOBUCZYNA – ul.Szafirowa, Konwaliowa.

**DROGA DOJAZDOWA DO PRZEPOMPOWNI ŚCIEKÓW P2
WRAZ Z OGRODZENIEM przy drodze nr D-140/2 (ul.Staszica) Dz. nr ewid. grunt.
117/2
w miejscowości Wrzosowa gmina Poczesna**

Inwestor: URZĄD GMINY POCZESNA
UL. WOLNOŚCI 2
42-262 POCZESNA

Projektant: inż. Mieczysław MYŚLIWIEC
upr. WZDP 20-212/3/648/66

Wykop pod drogę dojazdową do przepompowni wykonywany będzie przy ulicy czynnej, w związku z tym miejsca prowadzenia robót winny być odpowiednio zabezpieczone i oznakowane.

Przed przystąpieniem do robót należy opracować projekt organizacji ruchu na czas prowadzenia robót. Oznakowanie ulic i rejonu robót winno być przeprowadzone zgodnie z tym projektem.

Rejon prowadzenia robót powinien być zabezpieczony barierkami ochronnymi, a od zmierzchu do świtu i przy złej widoczności powinien zostać odpowiednio oświetlony.

Przed przystąpieniem do robót pracownicy powinni być przeszkoleni w zakresie obowiązujących przepisów BHP i wyposażeni w odzież ochronną.

Prace w pobliżu słupów energetycznych wykonywać z dużą ostrożnością, pod nadzorem Wydziału Utrzymania Sieci RE-1 Zakładu Energetycznego w Częstochowie.

Inż. Mieczysław Mysliwiec
Upewn. Nr WZDP-20-212/3/648/66
do projektowania i kierowania robotami
budowlanymi iacznie w zakresie
obiektów drogowych.

KANCELARIA NOTARIALNA
Notariusz Maria Marciniak
ul. Dąbrowskiego 26/1
42-200 Częstochowa
tel./fax 365-50-76
IDS 150524014, NIP 573-000-93-68

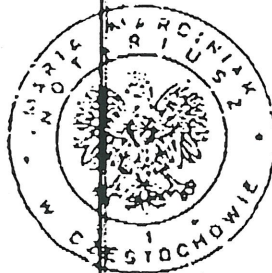
STAROSTWO POWIATOWE
CZĘSTOCHOWIE

REPERTORIUM A NR 3198/2000

Notariusz M a r i a M a r c i n i a k prowadząca
Kancelarię Notarialną w Częstochowie ul. Dąbrowskiego
nr 26/1, p o w i a d c z a zgodność niniejszego odpisu
z okazanym dokumentem. -----

POBRANO z § 13 pkt. 2 rozp. Min. Spraw. w dn. 12.04.1991r.
Dz.U. 33 poz. 146, zmiana Dz.U. 130/94, Dz.U. 47/1997
poz. 313, kwotę: 5,-zł (pięć złotych). -----

Częstochowa, dnia trzynastego lipca dwutysięcznego
roku (13.07.2000r.). -----



Maria Marciniak
[Signature]
notariusz

ze zgodności z oryginałem

Inż. Mieczysław Myśliwiec

Upraw. № WZDP-20-212/3/648/66
do projektowania i kierowania robotami
budowlanymi łącznie w zakresie
obiektów drogowych.

Nr WZDP-20-212/3/648/66

ODPIS

UPRAWNIENIA BUDOWLANE

Na podstawie art. 18 ustawy z dnia 31 stycznia 1961 r. — prawo budowlane (Dz. U. Nr 7, poz. 46) oraz § 14 zarządzenia nr 195 Ministra Komunikacji z dnia 1 grudnia 1964 r. w sprawie uprawnień budowlanych w budownictwie specjalnym w zakresie komunikacji (Dziennik Budownictwa nr 23, poz. 73).

Obywatel Inż. Wacław WYSLIWIĘC, syn Marcina

urodzony dnia 1 września 1928 r. w Kuźnicy powiat częstochowski

o t r z y m u j e

w specjalności dróg

uprawnienia budowlane do projektowania i kierowania robotami budowlanymi łącznie w zakresie drogowych obiektów wymienionych w § 3 ust. 2 pkt. 3 Zarządzenia Nr 195 Ministra Komunikacji z dnia 1 grudnia 1964 r. z ograniczeniem projektowania do nieskomplikowanych obiektów.



[Signature]
Dyrektor: *[Signature]*
Inż. Józef K. Kowalski



Katowice, 16 grudzień 2005 r.

Pan/Pani **Mieczysław Myśliwiec**
ul. Teligi 16
42-200 Częstochowa

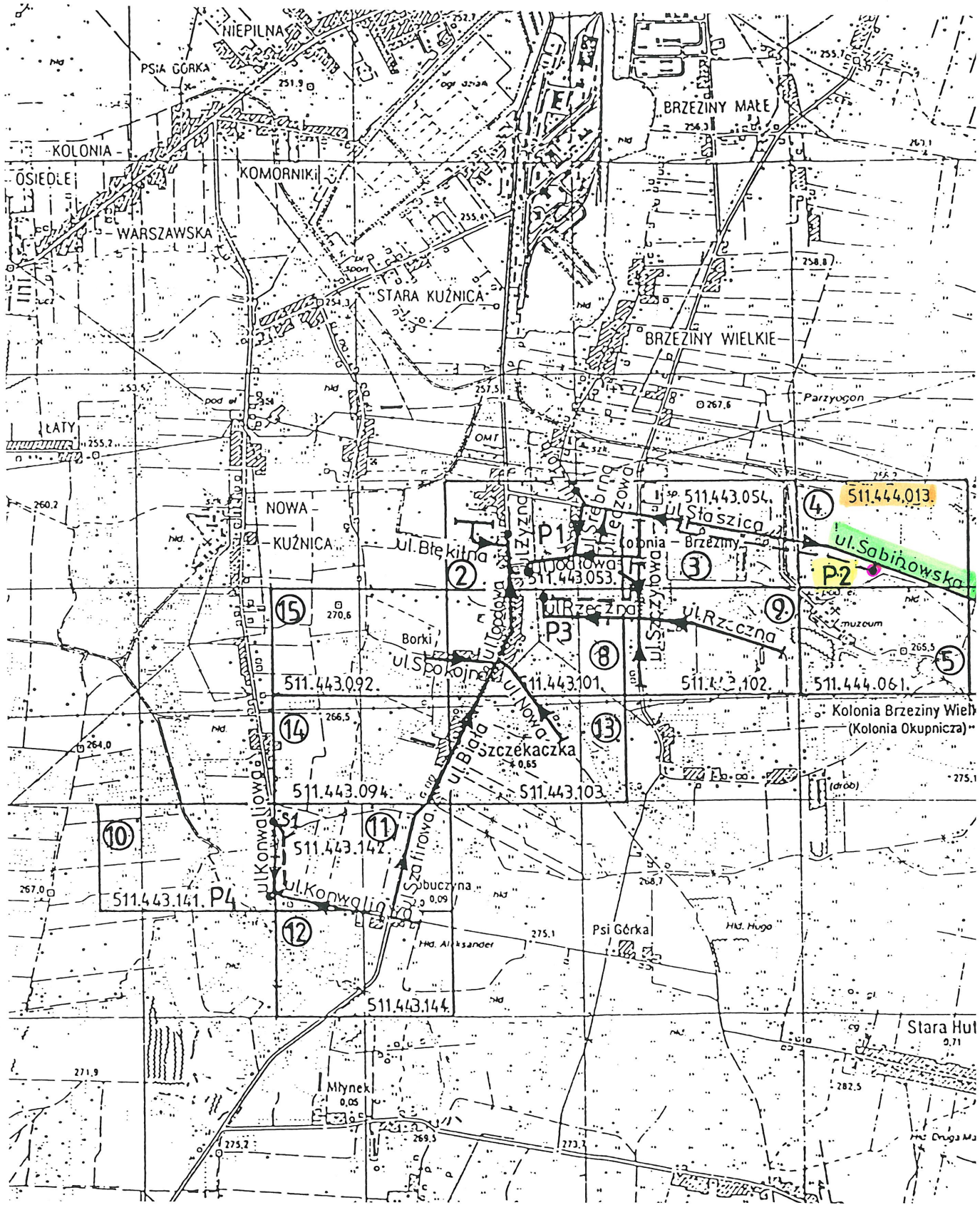
ZAŚWIADCZENIE

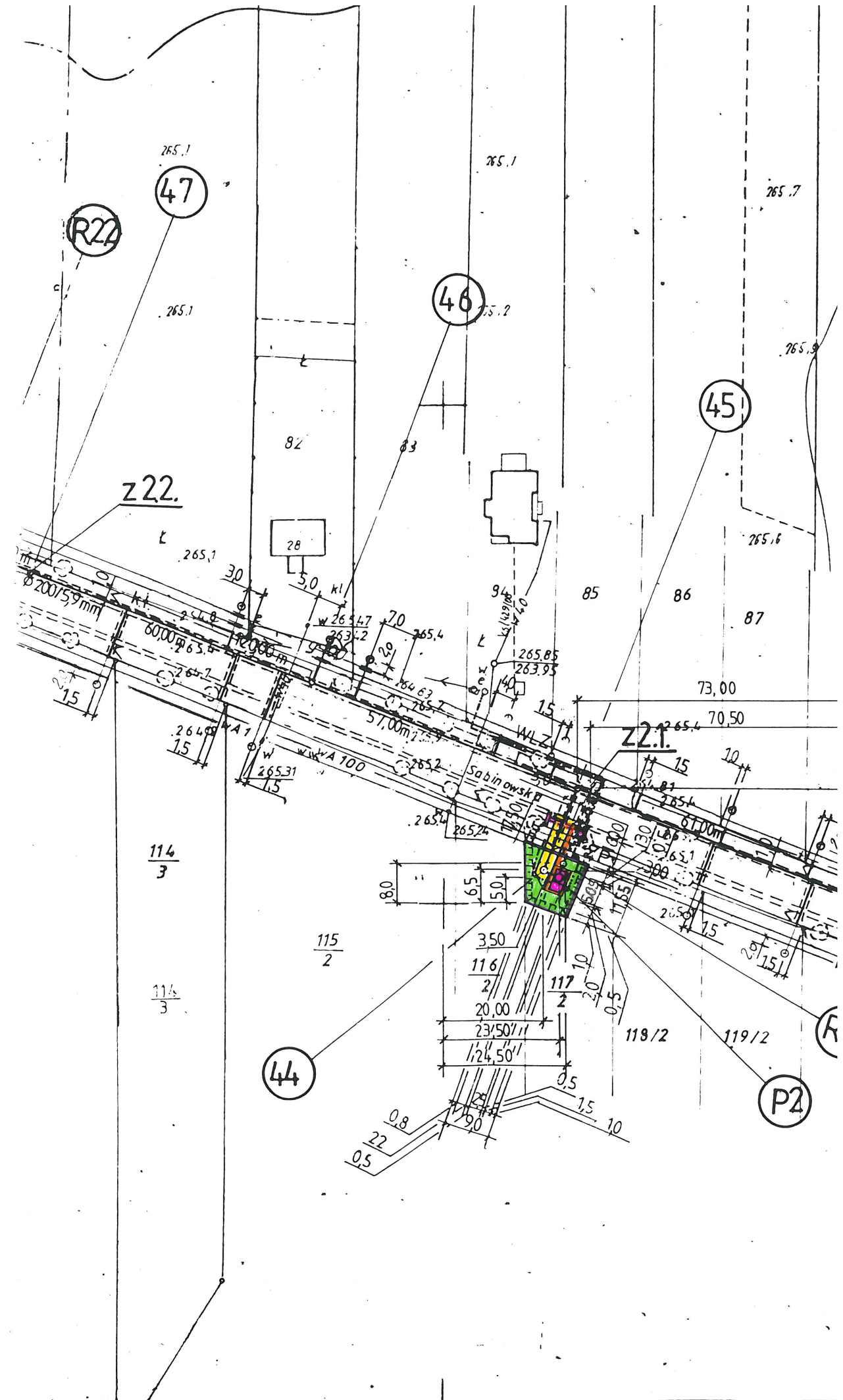
Pan/Pani **Myśliwiec Mieczysław**
jest członkiem Śląskiej Okręgowej Izby Inżynierów
Budownictwa o numerze ewidencyjnym **SLK/BD/2191/02**
i posiada wymagane ubezpieczenie od odpowiedzialności
cywilnej.

Niniejsze zaświadczenie jest ważne do dnia 31.12.2006 r.

ze zgodność z oryginałem

Inż. Mieczysław Myśliwiec
Upraw. Nr WZDP-20-212/3/648/66
do projektowania i kierowania robotami
budowlanymi łącznie w zakresie
obiektów drogowych.





265.1

265.1

265.7

265.1

265.2

265.9

Z22.

28

46

45

265.6

265.1

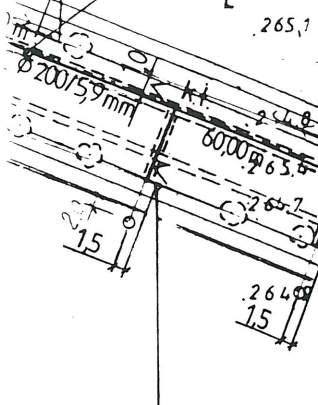
82

83

85

86

87



265.1

82

83

265.4

85

86

87

73.00

70.50

Z21.

Sabinowski

114
3

115
2

116
3

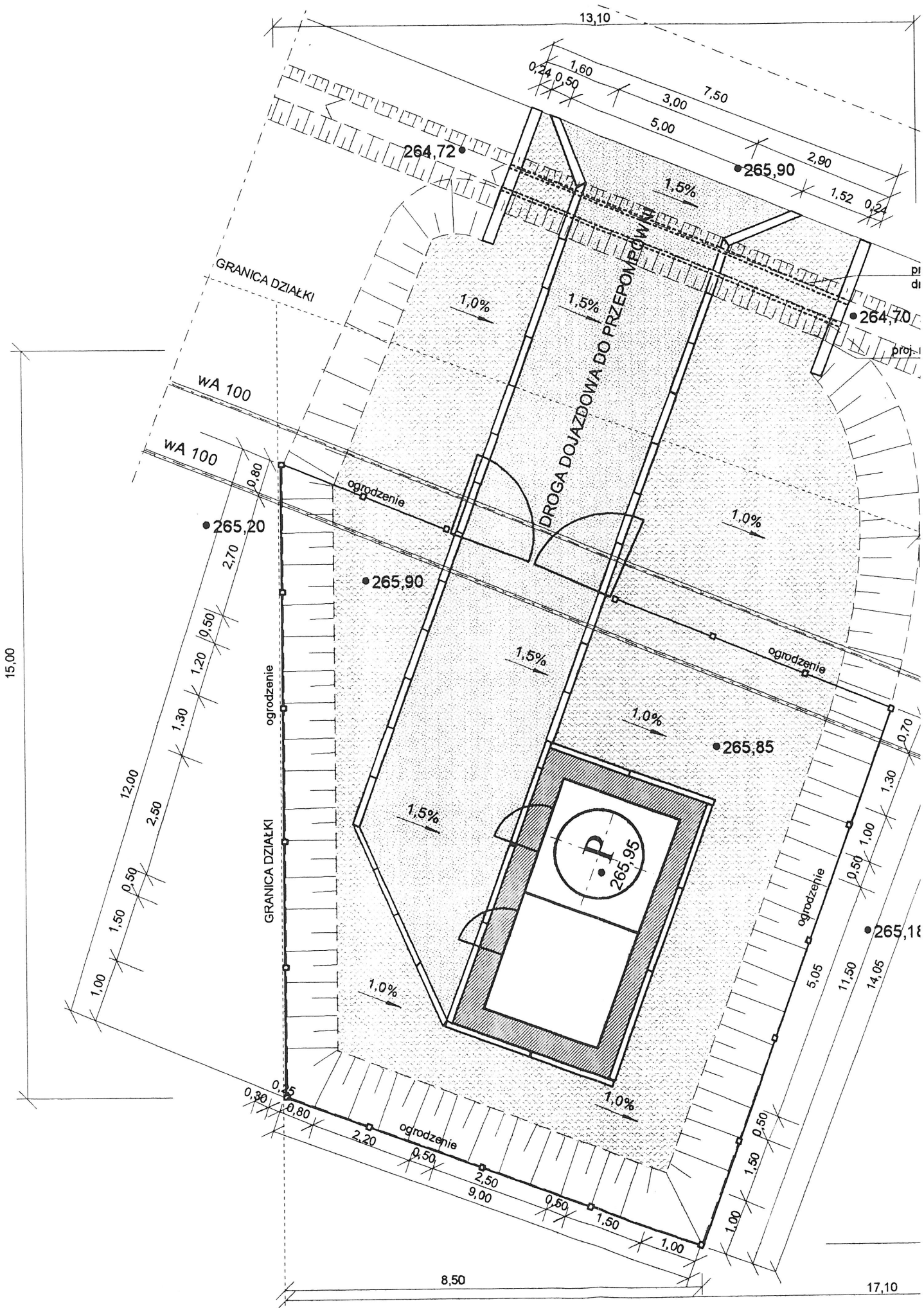
44

119/2

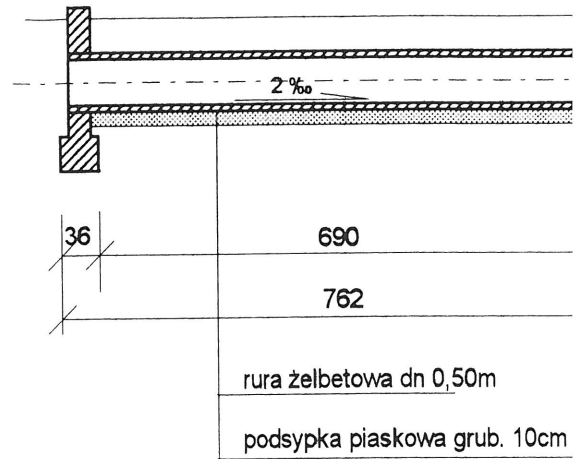
119/2

P2

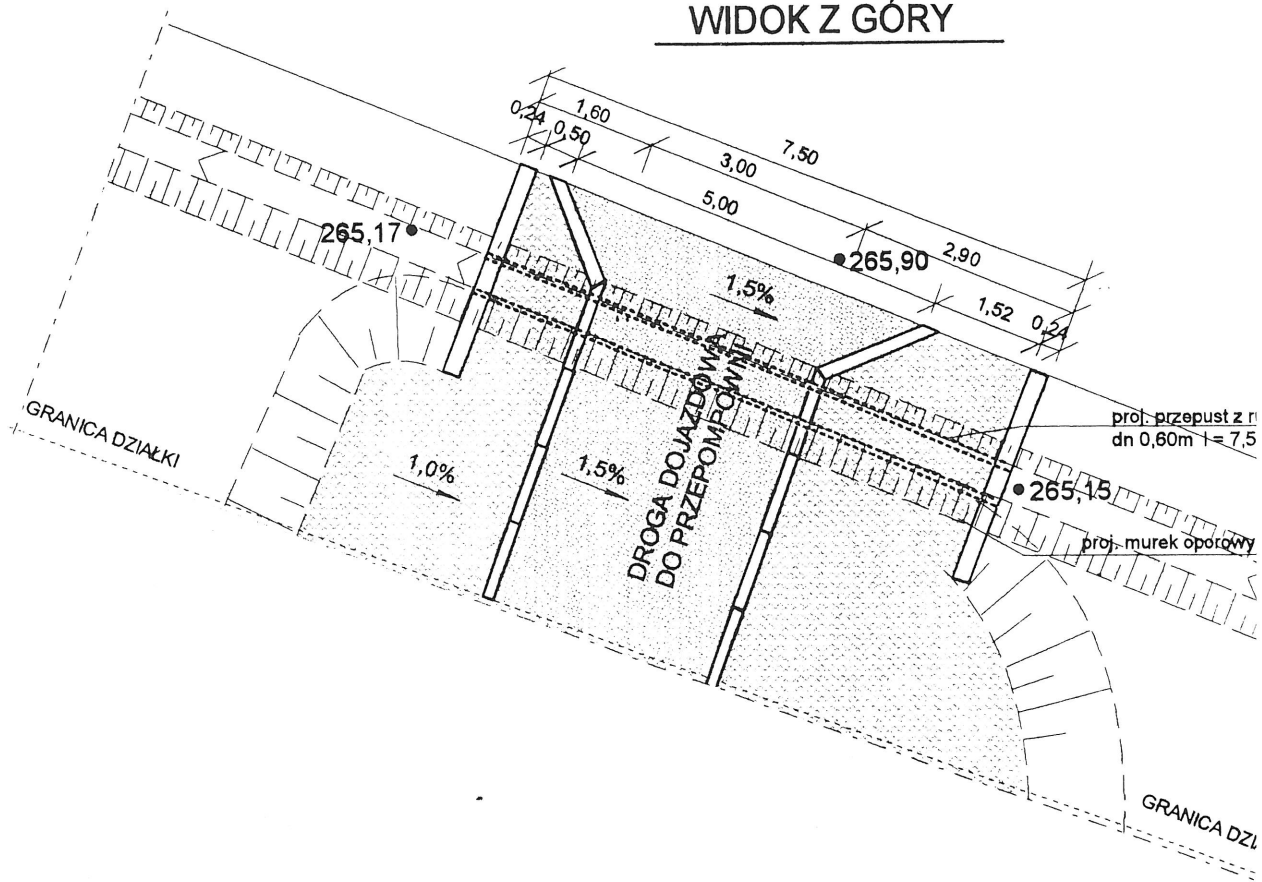




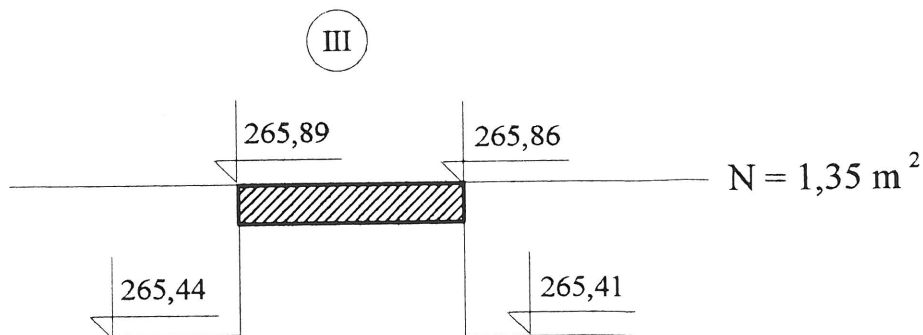
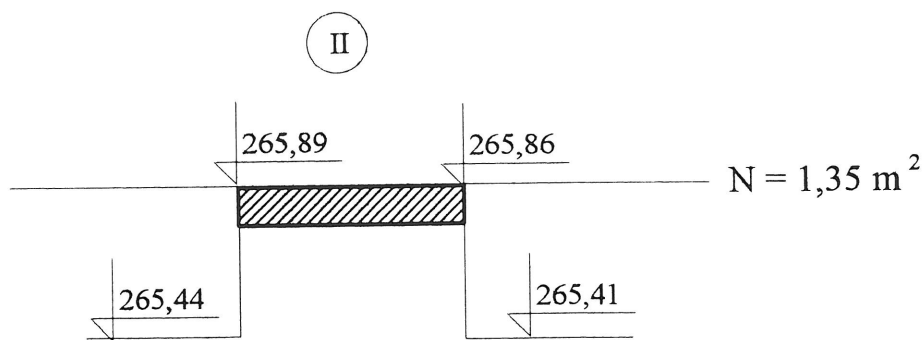
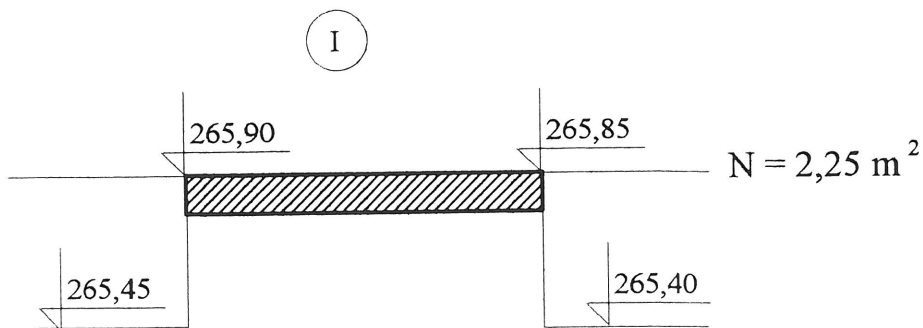
PRZEKRÓJ A-A



WIDOK Z GÓRY



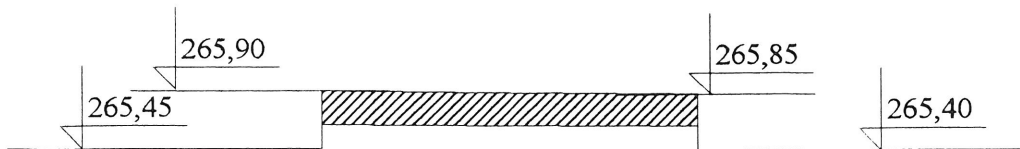
PRZEKROJE I DROGI DOJAZDOWEJ I SKALA



DROGA DOJAZDOWA
DO PRZEPOMOWNI

PRZEKROJE POPRZECZNE SKARPY POD PRZEPOMPOWNIĘ ŚCIEKÓW P SKAŁA 1:100

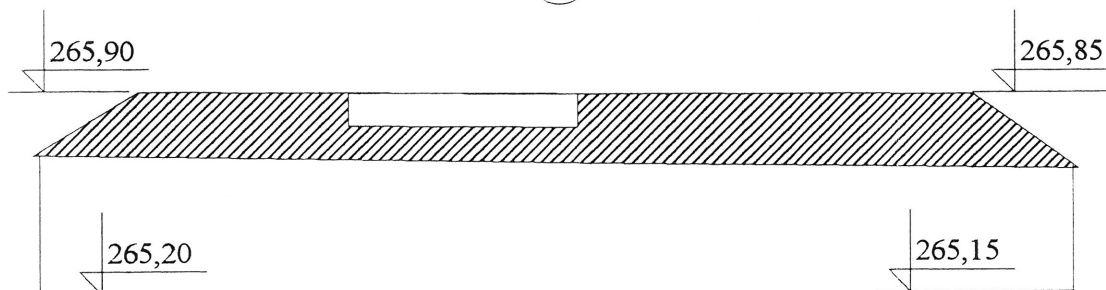
(I) N = 2,25 m



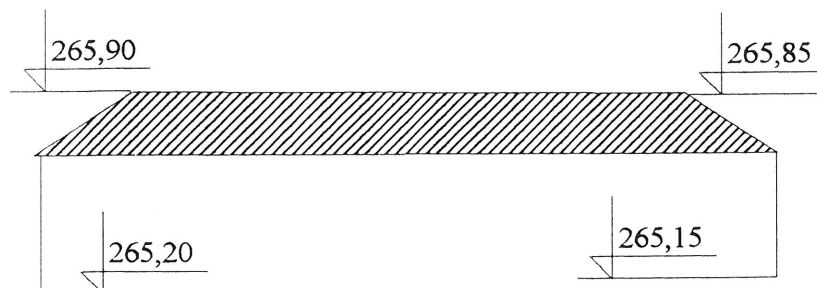
$$\frac{2,25 + 7,40}{2}$$

(II)

(II)



(III)



$$\frac{7,40 + 6,02}{2} = 6,71\text{m}^2$$

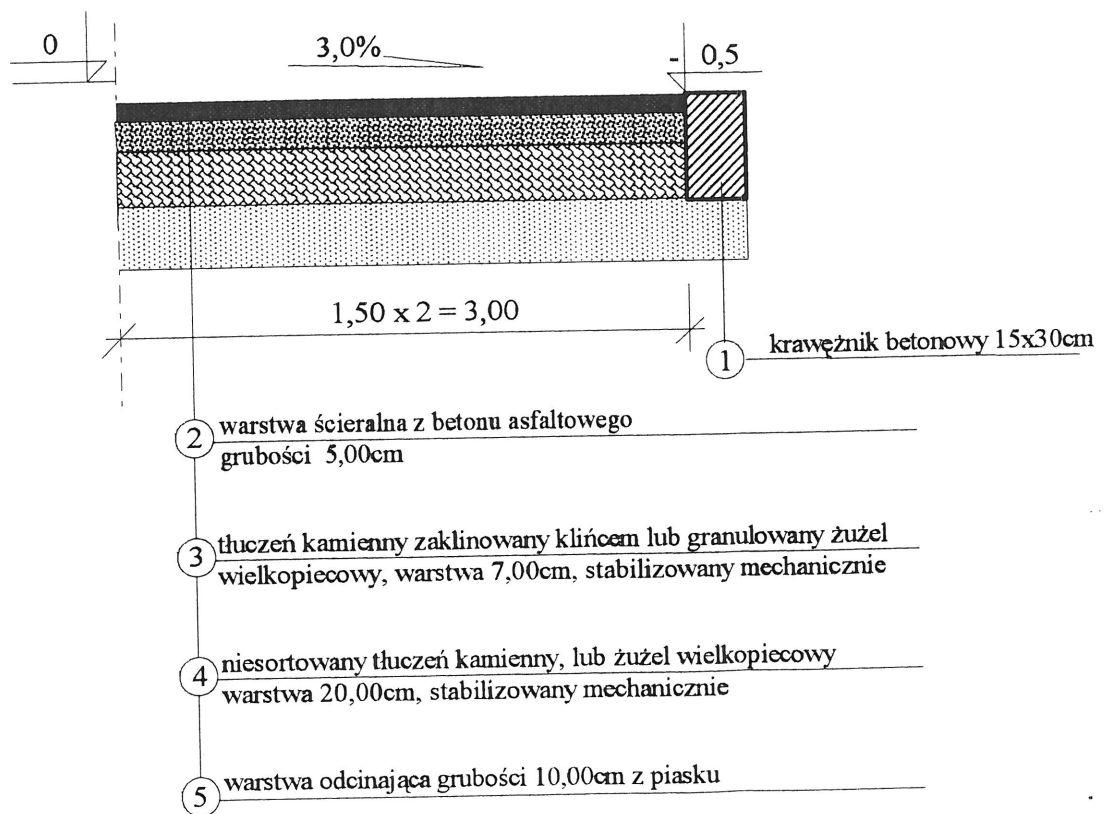
(III)

$$\frac{6,02 + 6,02}{2} = 6,02\text{m}$$

$$\Sigma W = 4,82\text{m} + 6,71\text{m} + 6,02\text{m} = 17,55\text{m}$$

RYSUNKI KONSTRUKCYJNE

DROGA DOJAZDOWA



OGRODZENIE POMPOWNI ŚCIEKÓW - BRAMA WJAZDOWA - skala 1:50

