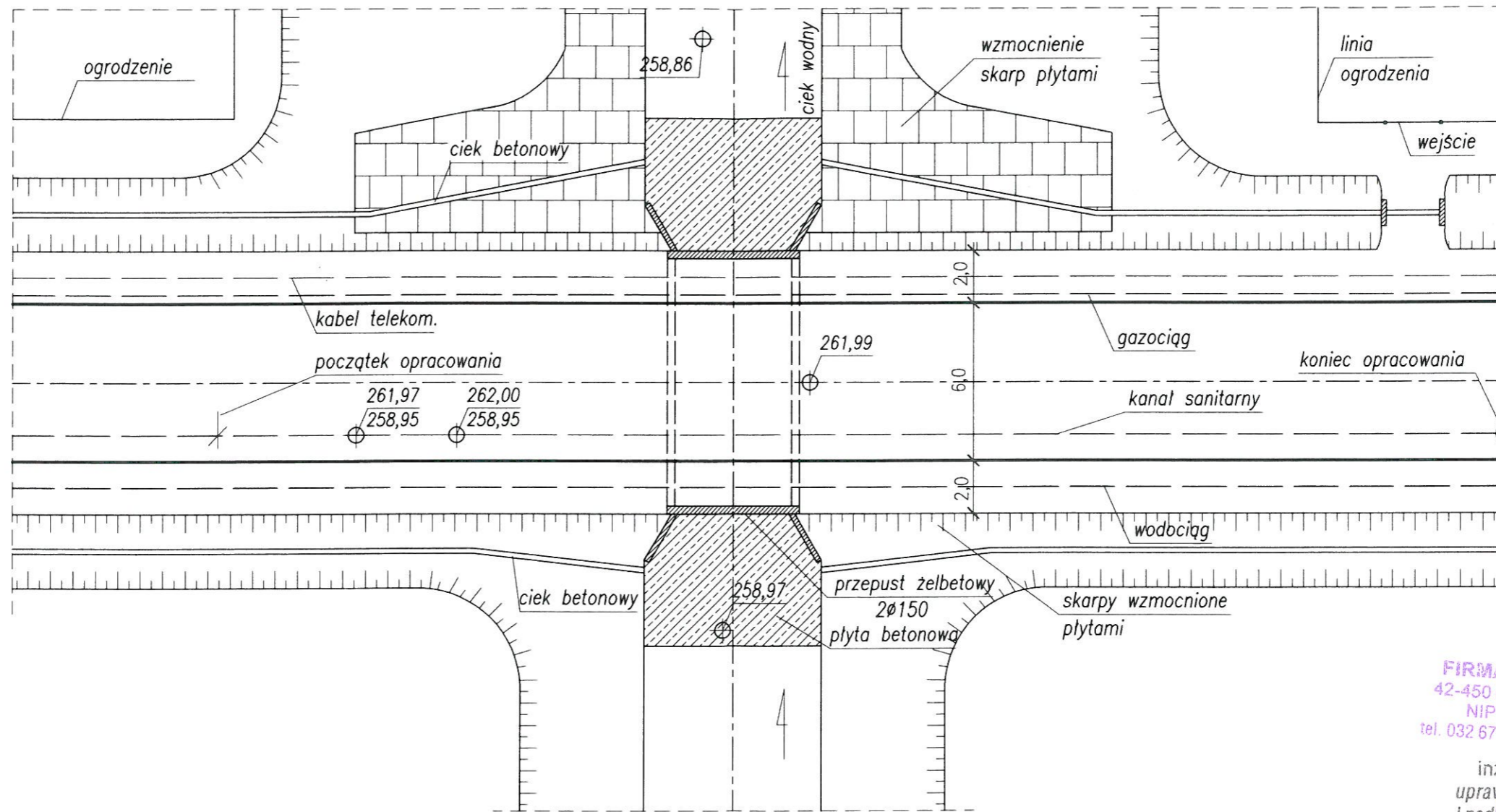


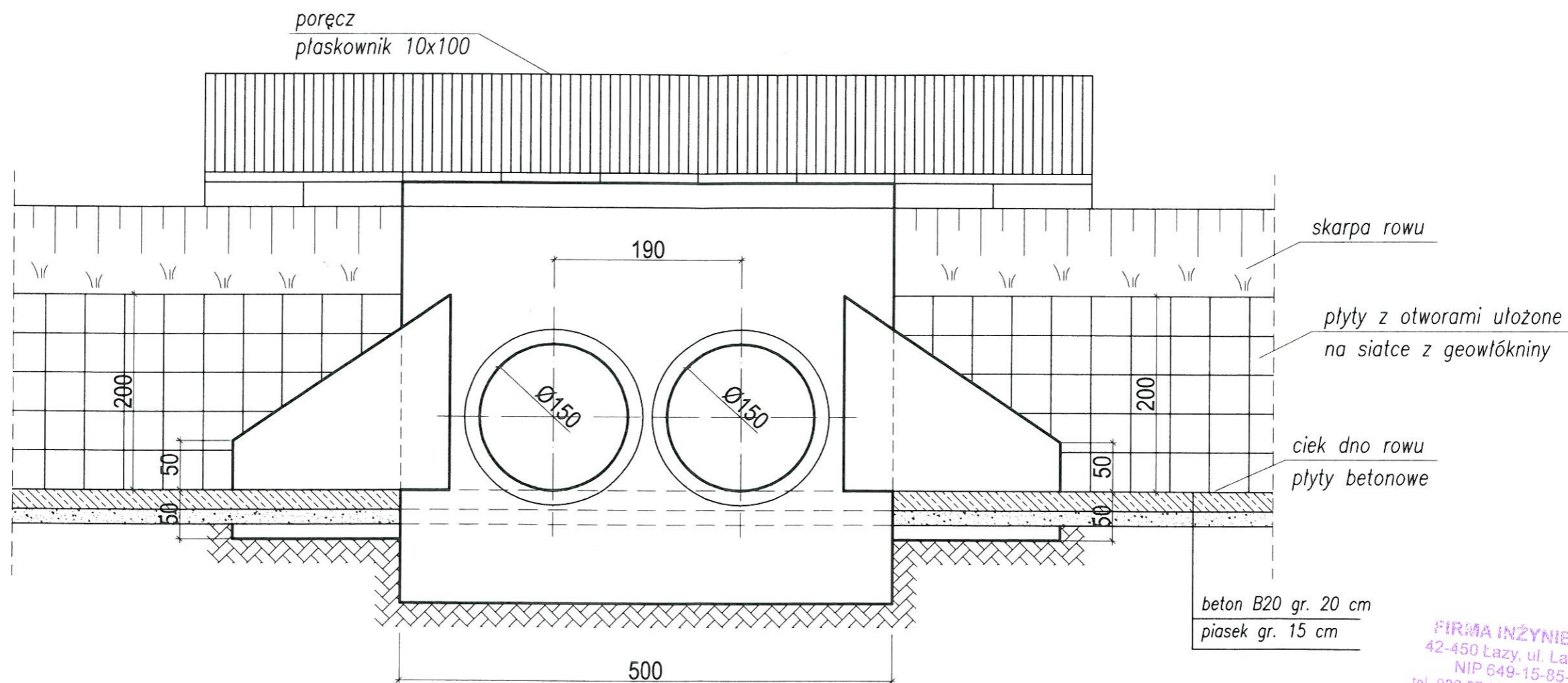
PLAN SYTUACYJNY PRZEPUSTU SKALA 1:200



FIRMA INŻYNIERSKA  
 42-450 Łazy, ul. Laskowa 1  
 NIP 649-15-85-911  
 tel. 032 67 19 562, 0 603 696 260  
 inż. TADEUSZ CZOP  
 uprawniony do projektowania  
 i nadzoru rob. bud. Nr 570/77  
 ŁAZY, ul. Laskowa 1  
 tel. 0 603 696 260

Investor	Gmina Poczesna		
Investycja	Remont przepustu po powodzi		
Adres	Kolonja Poczesna ul. Szkolna		
Tytuł opracowania	Projekt budowlano - wykonawczy budowy przepustu		
Projektował	inż. Mikołaj Doboszewski	Data	21. 07. 2010
		Skala	1 : 200

WIDOK OD CZOŁA PRZEPUSTU SKALA 1:50

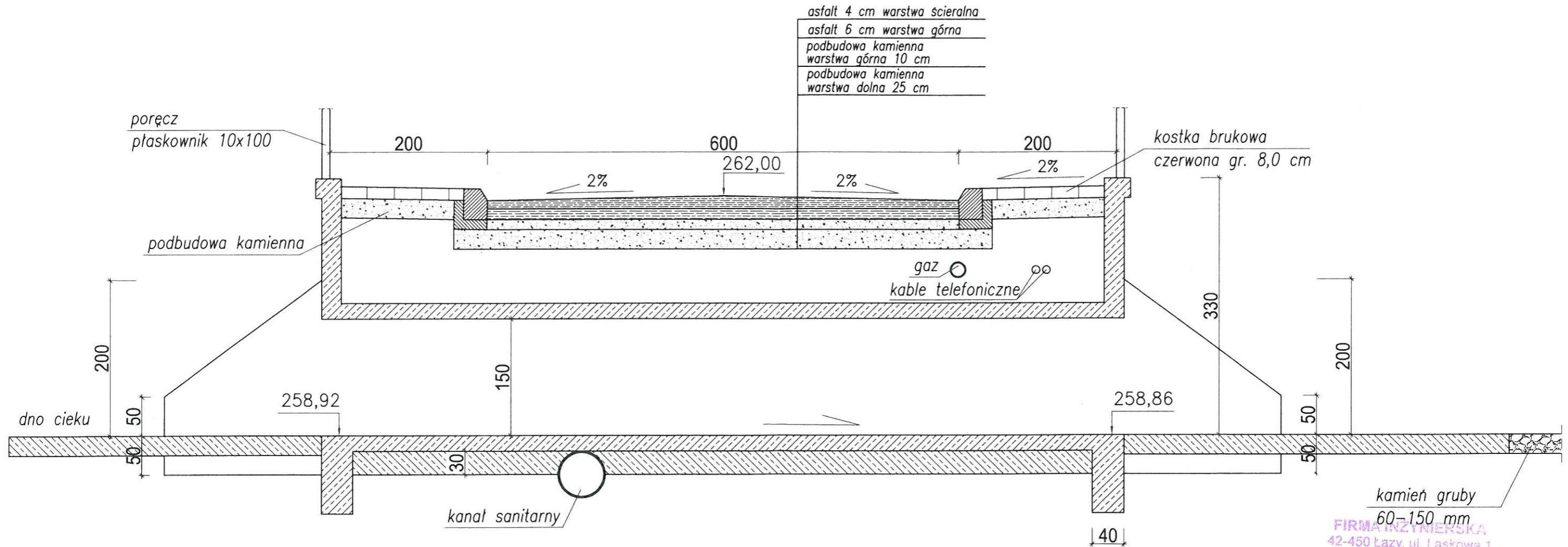


FIRMA INŻYNIERSKA  
42-450 Łazy, ul. Laskowa 1  
NIP 649-15-85-911  
tel. 032 67 19 562, 0 603 696 260

inż. TADEUSZ CZOP  
uprawniony do projektowania  
i nadzoru rob. bud. Nr 570/77  
ŁAZY, ul. Laskowa 1  
tel. 0 603 696 260

Inwestor	Gmina Poczesna		
Inwestycja	Remont przepustu po powodzi		
Adres	Kolonia Poczesna ul. Szkolna		
Tytuł opracowania	Projekt budowlano - wykonawczy budowy przepustu		
Projektował	inż. Mikołaj Doroszewski	Data	21. 07. 2010
		Skala	1 : 50

PRZEKRÓJ PRZEPUSTU SKALA 1:50

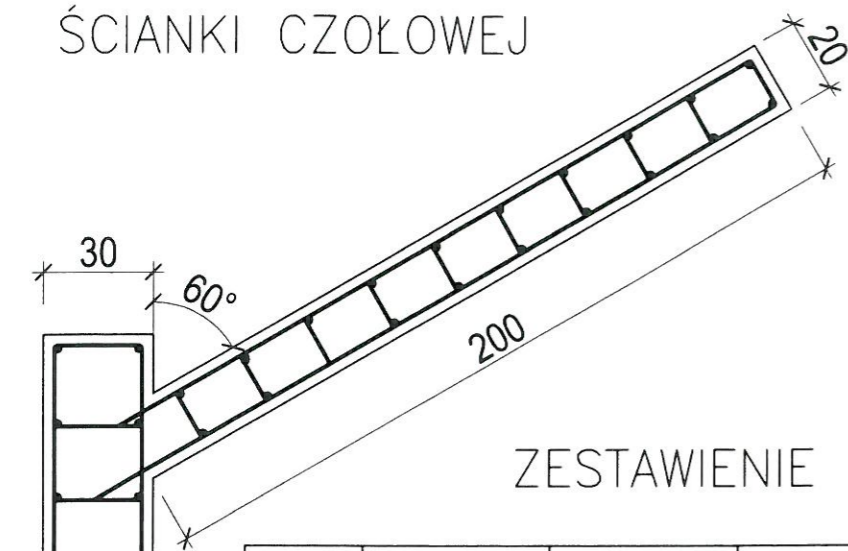


FIRMA INŻYNIERSKA  
 42-450 Łazy, ul. Laskowa 1  
 NIP 649-15-85-911  
 tel. 032 67 19 562, 0 603 696 260

inż. TADEUSZ CZOP  
 uprawniony do projektowania  
 i nadzoru rob. bud. Nr 570/77  
 ŁAZY, ul. Laskowa 1  
 tel. 0 603 696 260

Inwestor	Gmina Poczesna		
Inwestycja	Remont przepustu po powodzi		
Adres	Kolonia Poczesna ul. Szkolna		
Tytuł opracowania	Projekt budowlano- wykonawczy budowy przepustu		
Projektował	inż. Mikołaj Doroszewski	Data	21. 07. 2010
		Skala	1 : 50

SZCZEGÓŁ 1:20  
POŁĄCZENIE SKRZYDEŁKA I  
ŚCIANKI CZOŁOWEJ



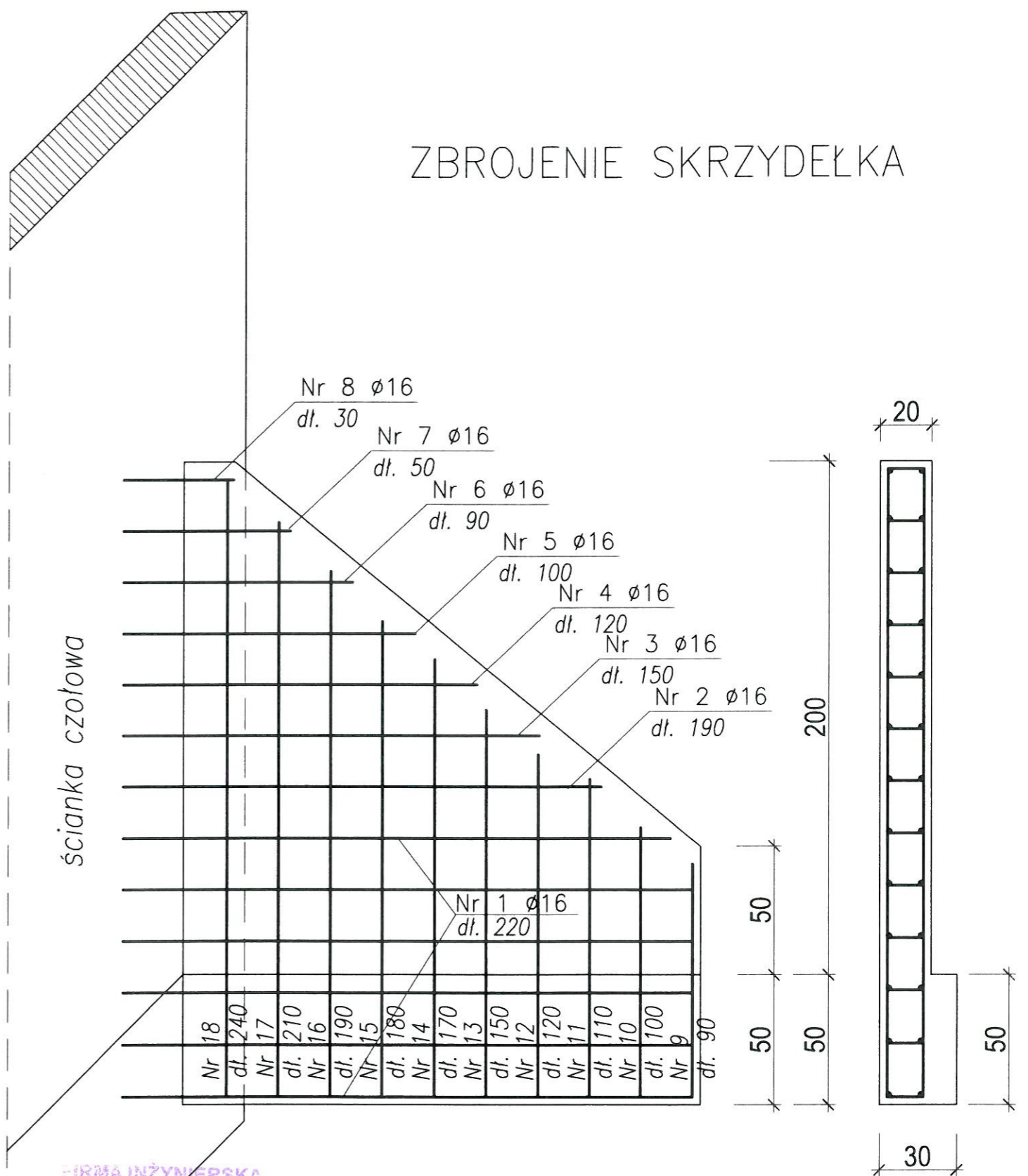
ZESTAWIENIE STALI

Nr	przekrój	długość	sztuk na jedno skrzydło	sztuk na cztery skrzydła	razem długość
1	16	220	12	48	10560
2	16	190	2	8	1520
3	16	150	2	8	1200
4	16	120	2	8	960
5	16	100	2	8	800
6	16	90	2	8	720
7	16	50	2	8	400
8	16	30	2	8	120
9	16	90	2	8	720
10	16	100	2	8	800
11	16	110	2	8	880
12	16	120	2	8	240
13	16	150	2	8	300
14	16	170	2	8	1360
15	16	180	2	8	1440
16	16	190	2	8	1520
17	16	210	2	8	1680
18	16	240	2	8	1980
stal zbrojeniowa $\phi$ 16					27200 cm

ścianka czołowa przepustu

stal zbrojeniowa  $\phi$  16 – 152,86 kG, przyjęto 153 kG  
strzemiona  $\phi$  6 – 102 szt.

ZBROJENIE SKRZYDEŁKA



FIRMA INŻYNIERSKA  
42-450 Łazy, ul. Łaskowa 1  
NIP 649-15-85-911  
tel. 032 67 12 562, 0 603 696 260

inż. TADEUSZ SZCZEPAN  
uprawniony do projektowania  
nadzoru rob. bud. Nr 570/77  
ŁAZY, ul. Łaskowa 1  
tel. 0 603 696 260

Beton B20; 2,3m<sup>3</sup>

Inwestor	Gmina Poczesna		
Inwestycja	Remont przepustu po powodzi		
Adres	Kolonja Poczesna ul. Szkolna		
Tytuł opracowania	Projekt budowlano - wykonawczy budowy przepustu		
Projektował	inż. Mikołaj Doroszewski	Data	21.07.2010
		Skala	1:20