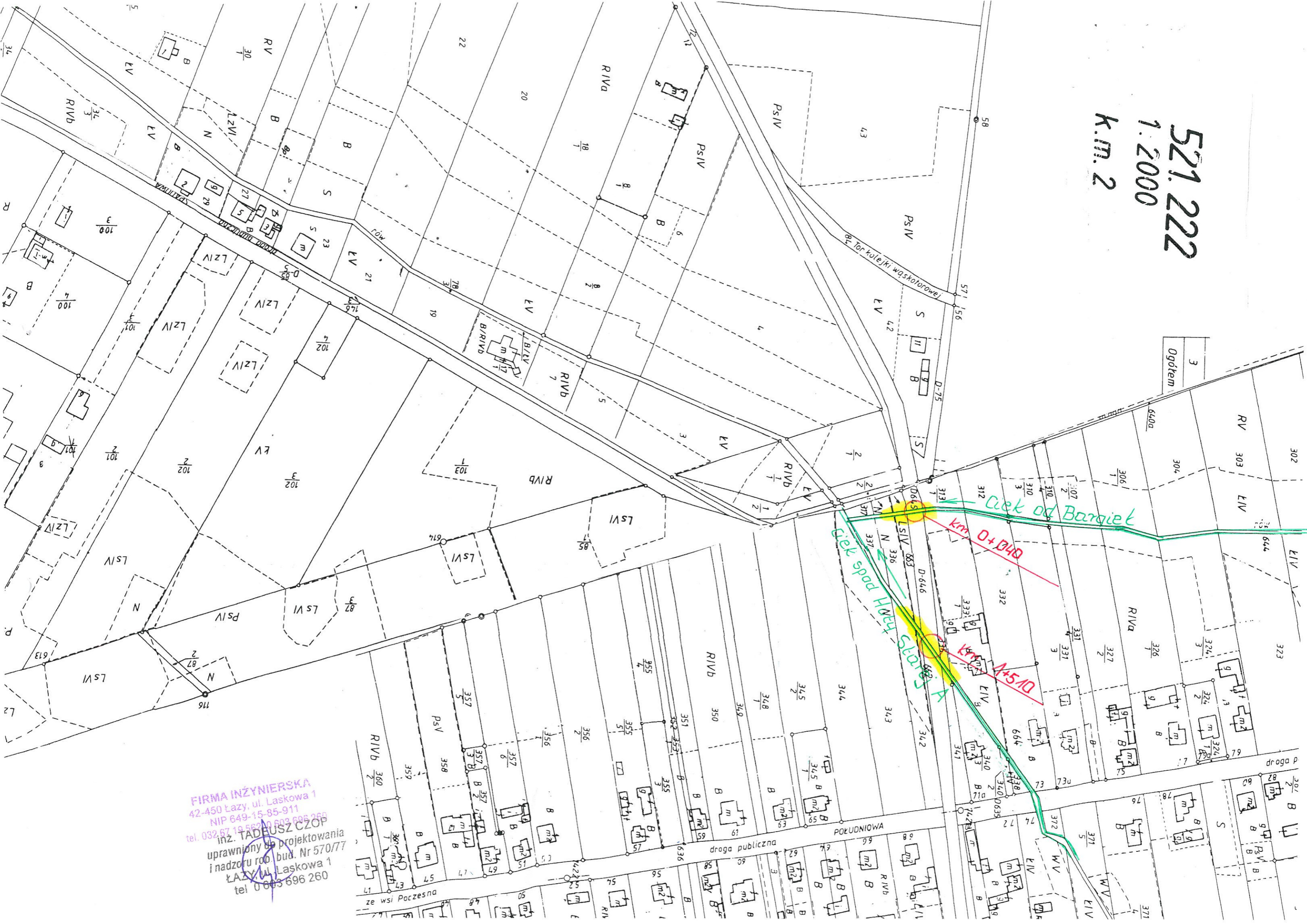


rogi krajowe  
rogi wojewodzkie  
rogi powiatowe  
rogi gminne 607001 &  
kolejne numery  
rogi "zakładowe"  
anica gminy



521.222  
1:2000  
K.M. 2



FIRMA INŻYNIERSKA  
42-450 Łazy, ul. Laskowa 1  
NIP 649-15-85-911  
tel. 032 67 19 562 0 603 696 269  
inż. TADEUSZ CZOP  
uprawniony do projektowania  
i nadzoru rob. bud. Nr 570/77  
ŁAZY, ul. Laskowa 1  
tel. 0 643 696 260

Ogółem 3

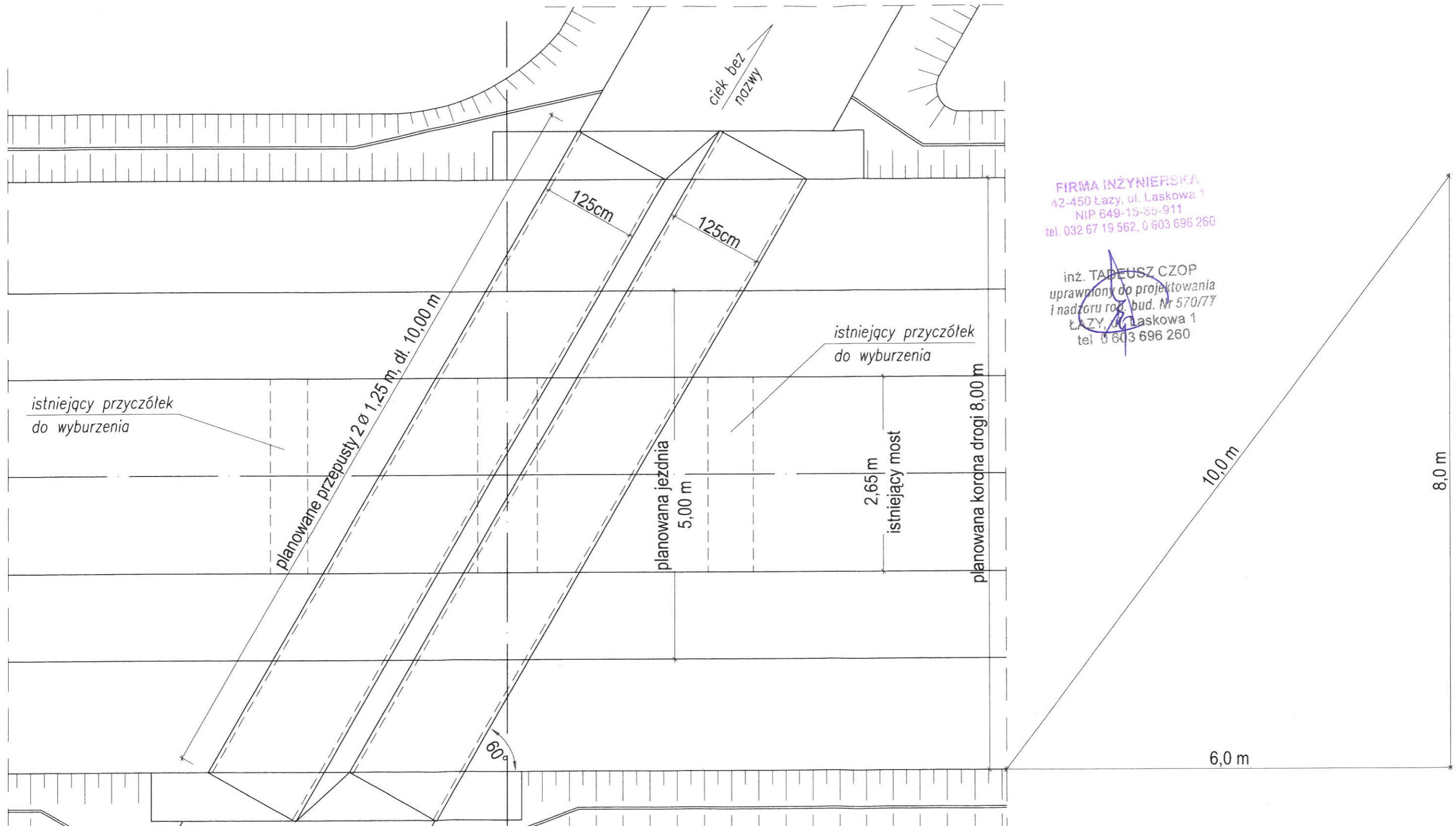
droga P

POKUDNIOWA

droga publiczna

ze wsi Poczesna

PLAN SYTUACYJNY PRZEPUSTU NR 1 SKALA 1:50  
 POCZESNA UL. ŻWIROWA



FIRMA INŻYNIERSKA  
 42-450 Łazy, ul. Laskowa 1  
 NIP 649-15-88-911  
 tel. 032 67 19 562, 0 603 696 260

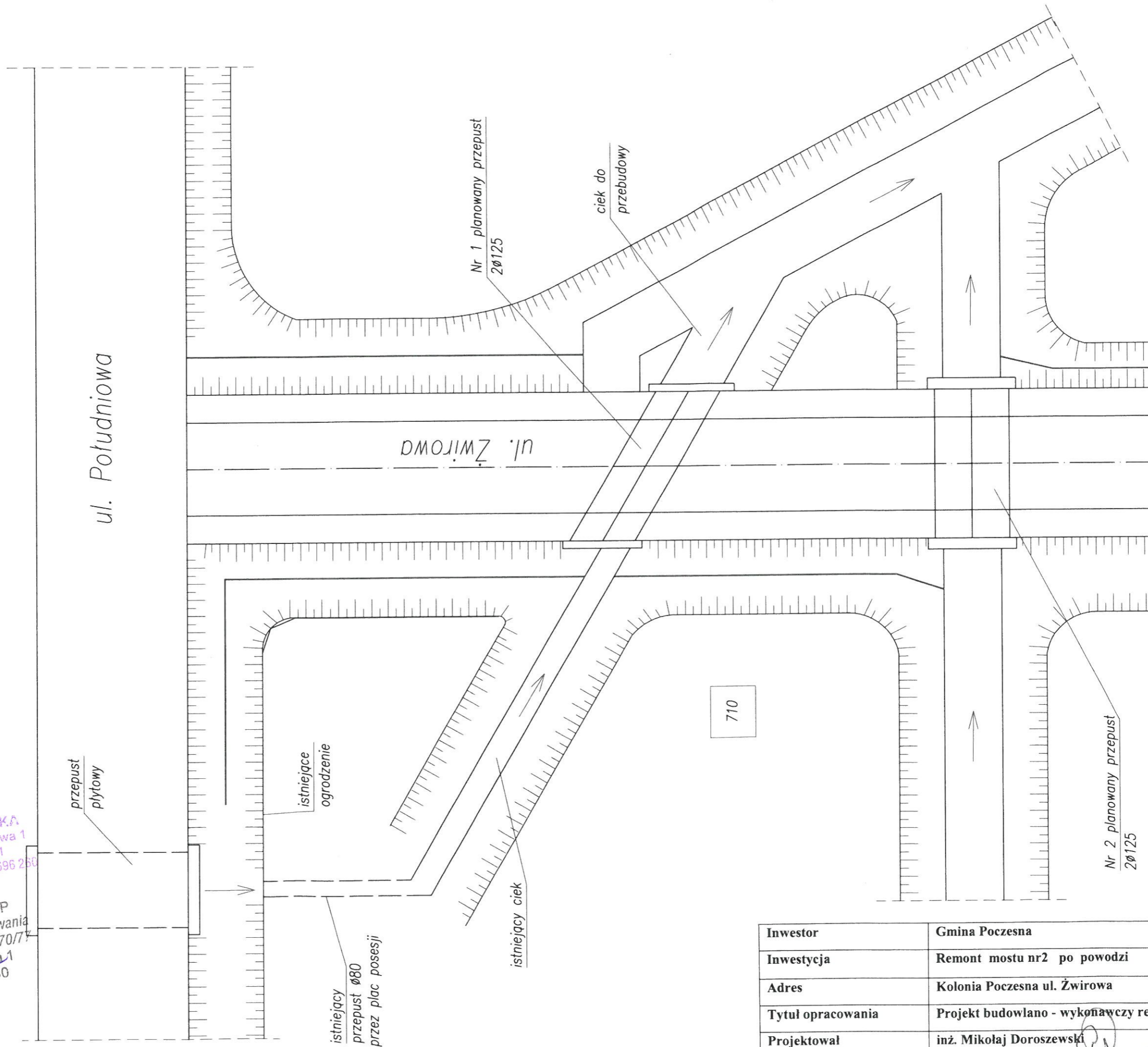
inż. TADEUSZ CZOP  
 uprawniony do projektowania  
 i nadzoru rob. bud. Nr 570/77  
 ŁAZY, ul. Laskowa 1  
 tel. 0 603 696 260

Inwestor	Gmina Poczesna		
Inwestycja	Remont mostu nr1 po powodzi		
Adres	Kolonia Poczesna ul. Żwirowa		
Tytuł opracowania	Projekt budowlano - wykonawczy remontu mostu nr1		
Projektował	inż. Mikołaj Doroszewski	Data	21. 07. 2010
		Skala	1 :

PLAN SYTUACYJNY, PRZEPUSTY 2, SKALA 1:200  
POCZESNA UL. ŻWIROWA

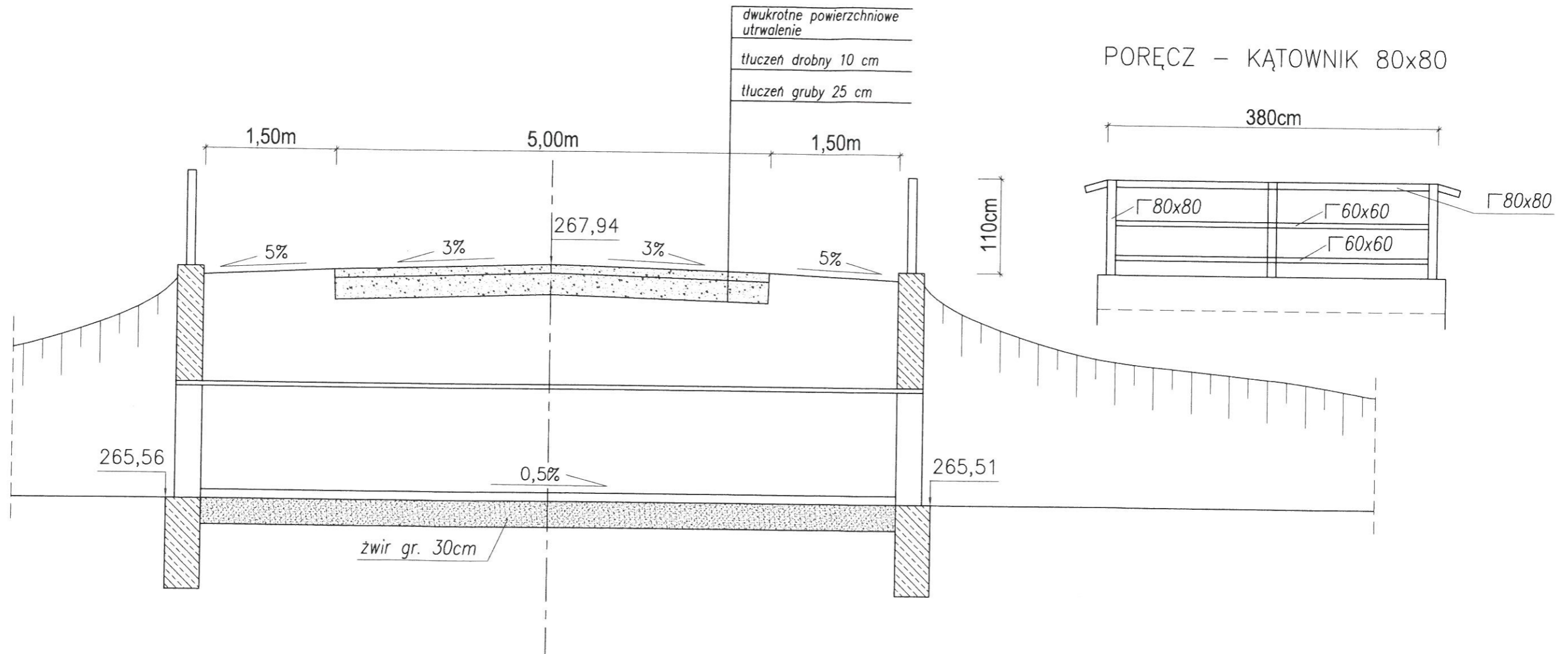
FIRMA INŻYNIERSKA  
42-400 Łazy, ul. Laskowa 1  
NIP 649-15-85-911  
tel. 032 67 19 562, 0 603 696 260

inż. TADEUSZ CZOP  
uprawniony do projektowania  
i nadzoru rob. bud. Nr 570/77  
ŁAZY, ul. Laskowa 1  
tel. 0 603 696 260



Investor	Gmina Poczesna		
Investycja	Remont mostu nr2 po powodzi		
Adres	Kolonia Poczesna ul. Żwirowa		
Tytuł opracowania	Projekt budowlano - wykonawczy remontu mostu nr 2		
Projektował	inż. Mikołaj Doroszewski	Data	21.07.2010
		Skala	1:

PRZEPUST NR 1 PODWÓJNY  $\varnothing 125$  cm  
 POCZESNA UL. ŻWIROWA  
 SKALA 1:50



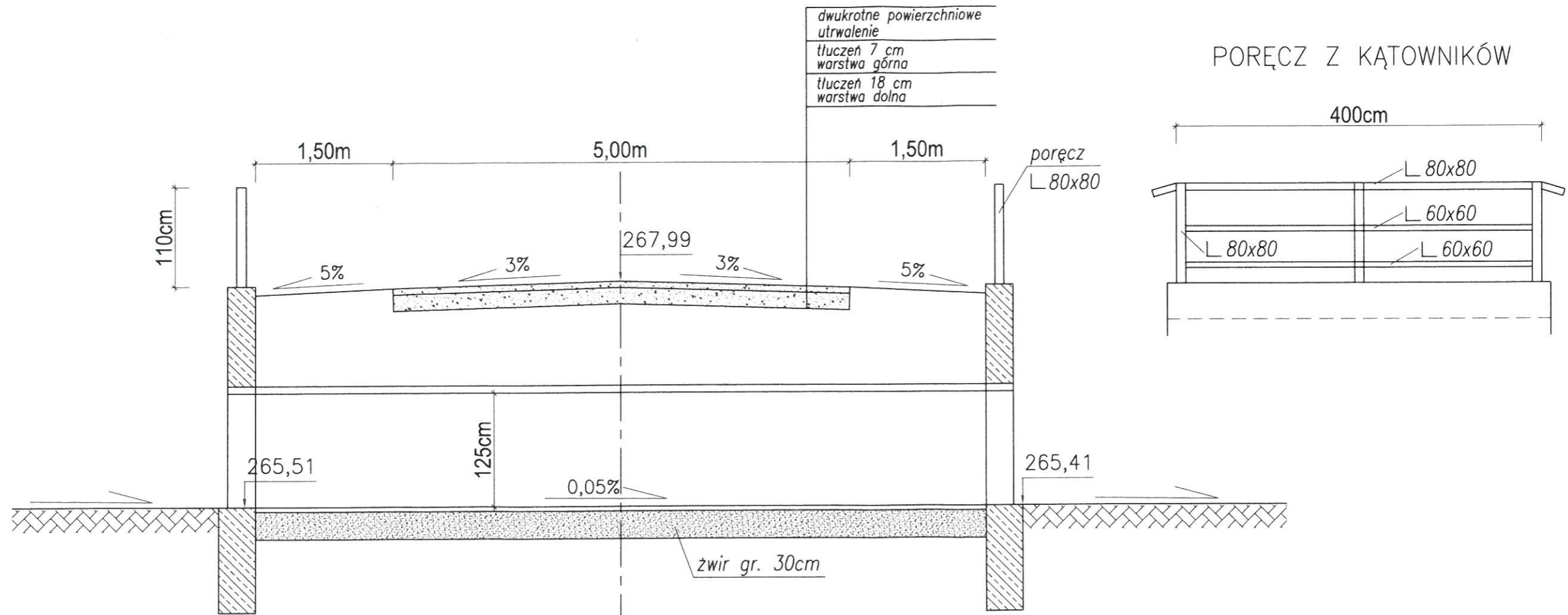
UWAGA: PRZEPUST SKOŚNY DŁ. - 10,0m

FIRMA INŻYNIERSKA  
 42-450 Łazy, ul. Laskowa 1  
 NIP 649-15-85-911  
 tel. 032 67 19 562, 0 603 696 260

inż. TADEUSZ CZOP  
 uprawniony do projektowania  
 i nadzoru rob. bud. Nr 570/77  
 ŁAZY, ul. Laskowa 1  
 tel 0 603 696 260

Inwestor	Gmina Poczesna		
Inwestycja	Remont mostu nr1 po powodzi		
Adres	Kolonia Poczesna ul. Żwirowa		
Tytuł opracowania	Projekt budowlano - wykonawczy remontu mostu nr1		
Projektował	inż. Mikołaj Doroszewski	Data	21.07.2010
		Skala	1:

PRZEPUST NR 2 PODWÓJNY  $\phi 125$  cm  
 POCZESNA UL. ŻWIROWA  
 SKALA 1:50



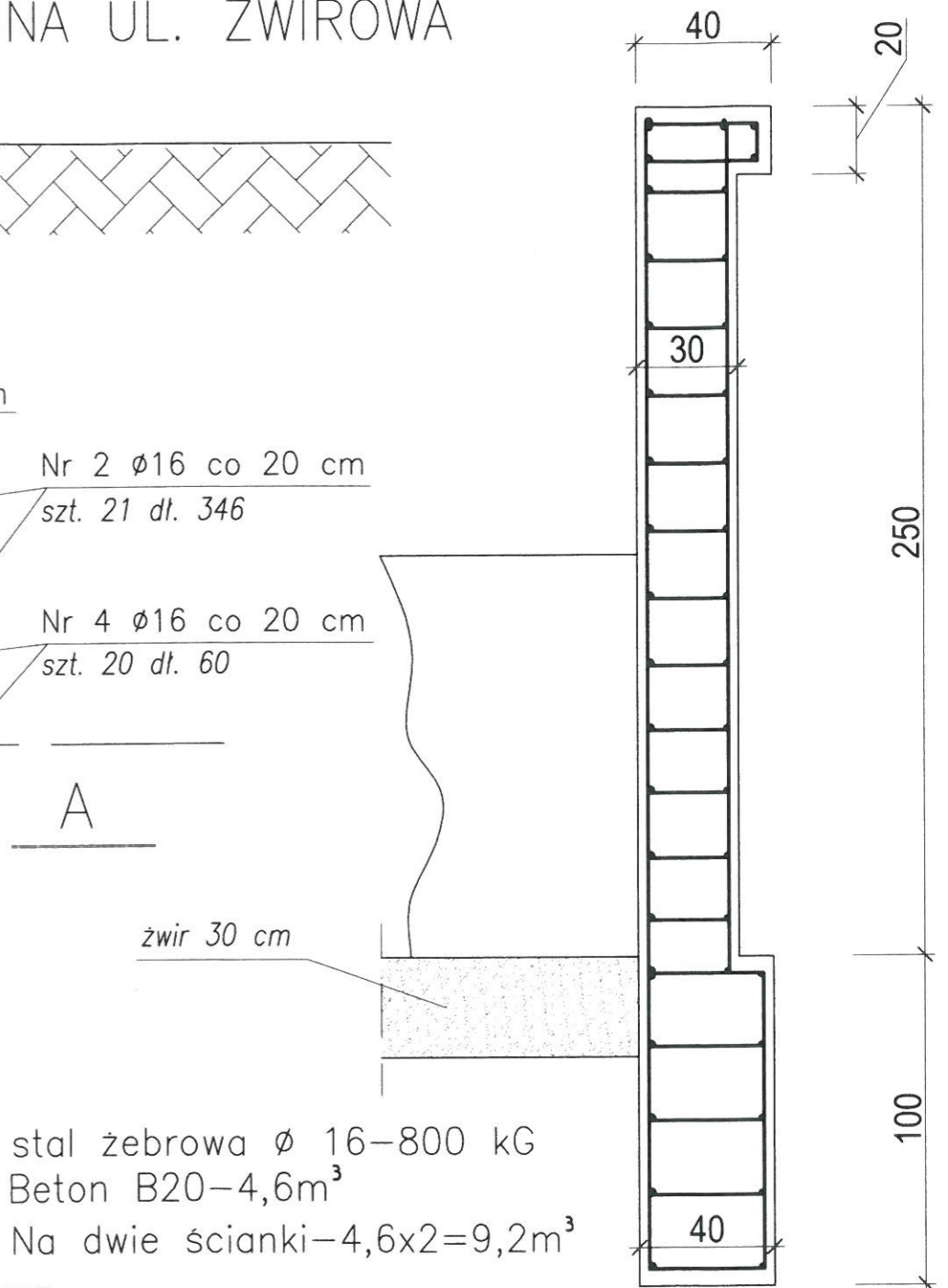
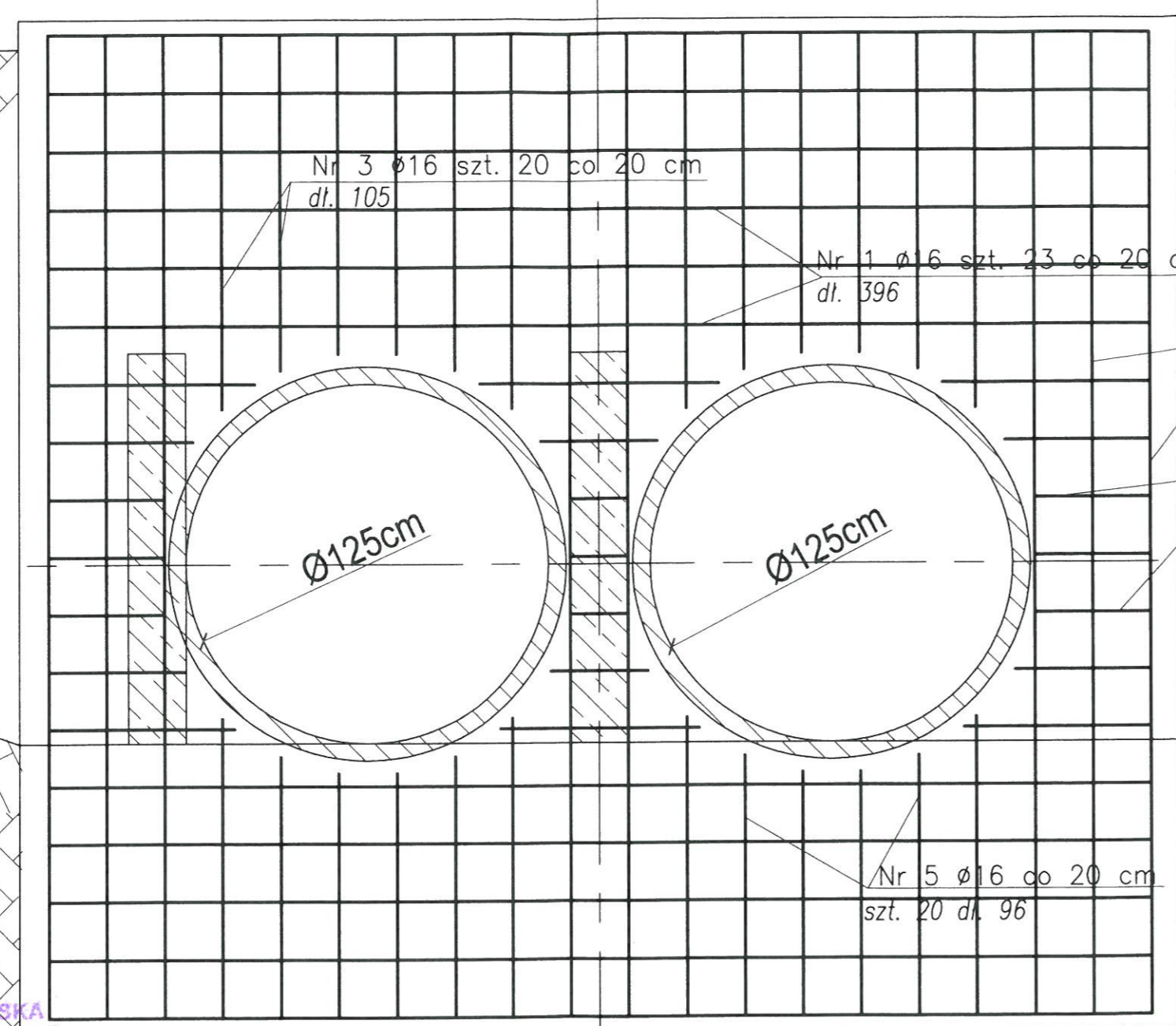
FIRMA INŻYNIERSKA  
 42-450 Łazy, ul. Laskowa 1  
 NIP 649-15-85-911  
 tel. 032 67 19 552, 0 603 696 260

inż. TADEUSZ CZOP  
 uprawniony do projektowania  
 i nadzoru rob. bud. Nr 570/77  
 ŁAZY, ul. Laskowa 1  
 tel. 0 603 696 260

Inwestor	Gmina Poczesna		
Inwestycja	Remont mostu nr2 po powodzi		
Adres	Kolonia Poczesna ul. Żwirowa		
Tytuł opracowania	Projekt budowlano - wykonawczy remontu mostu nr 2		
Projektował	inż. Mikołaj Doroszewski	Data	21.07.2010
		Skala	1:

ZBROJENIE ŚCIANKI CZOŁOWEJ SKALA 1:20  
PRZEPUST NR 1 2Ø125 cm SKOŚNY POCZESNA UL. ŻWIROWA

Projektował	inż. Mikołaj Doroszewski	Data	21.07.2010
Skala	1:		
Tytuł opracowania	Projekt budowlano - wykonawczy remontu mostu nr1		
Adres	Kolonia Poczesna ul. Żwirowa		
Investycja	Remont mostu nr1 po powodzi		
Investor	Gmina Poczesna		

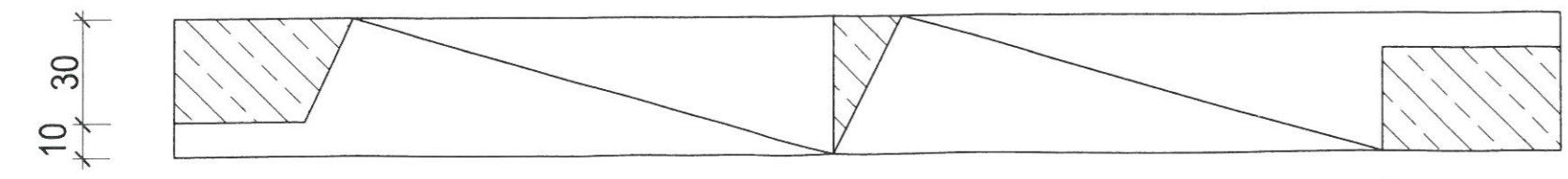


stal żebrowa  $\phi$  16-800 kG  
Beton B20-4,6m<sup>3</sup>  
Na dwie ścianki-4,6x2=9,2m<sup>3</sup>

ZESTAWIENIE STALI  $\phi$  16

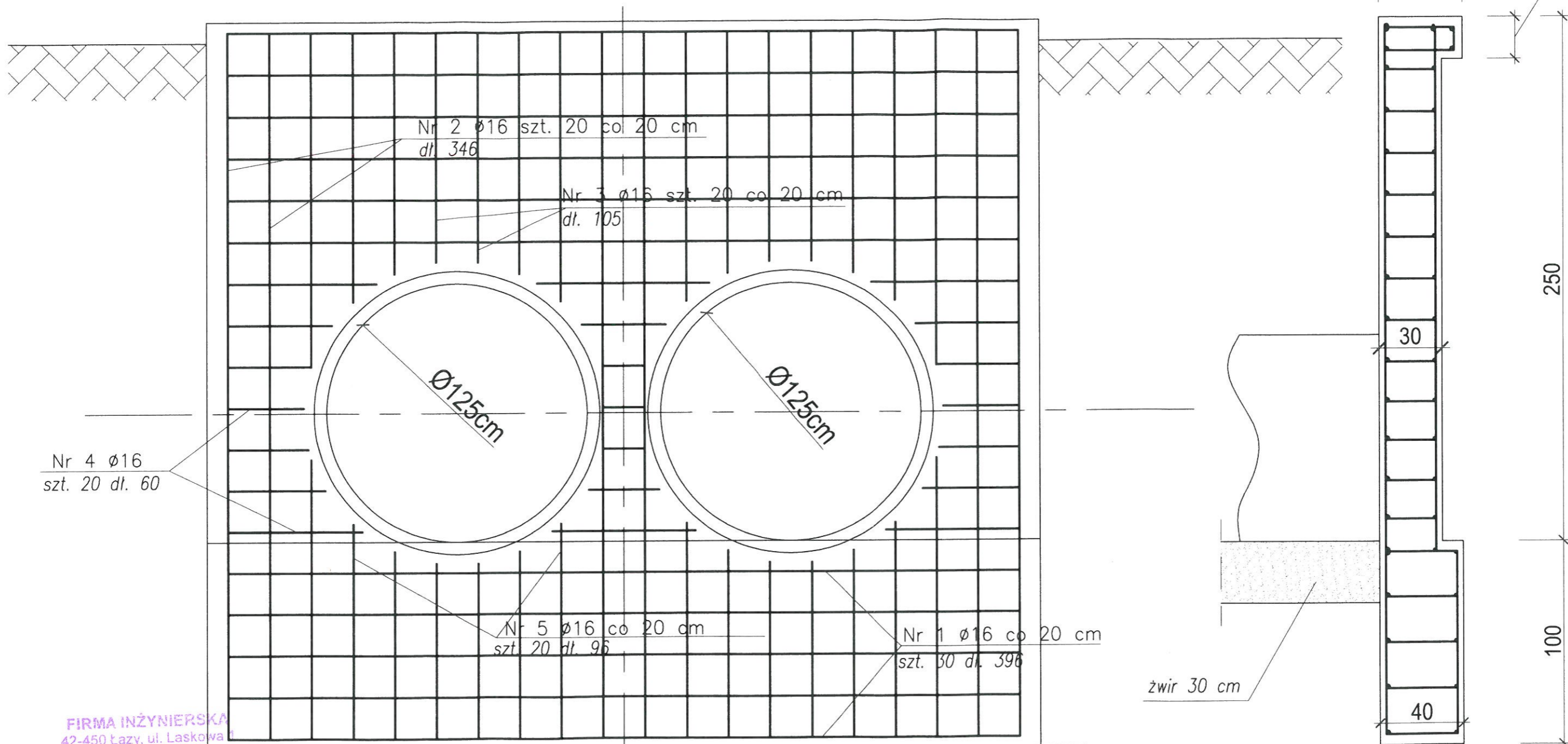
Nr	przekrój [mm]	sztuk na jeden	sztuk na dwa	długość pojed.	całkowita długość
1	16	22	64	396	25344
2	16	21	42	346	14532
3	16	20	40	105	4200
4	16	20	40	60	2400
5	16	20	40	96	3840
				Razem	50216

inż. TADEUSZ CZOP  
uprawniony do projektowania  
i nadzoru rob. bud. Nr 57077  
ŁAZY, ul. Laskowa 1  
tel. 0 665 696 260



PRZEKRÓJ A-A

ZBROJENIE ŚCIANKI CZOŁOWEJ SKALA 1:20  
PRZEPUST NR 2 2Ø125 cm POCZESNA UL. ŻWIROWA



FIRMA INŻYNIERSKA  
42-450 Łazy, ul. Laskowa 1  
NIP 649-15-85-94  
tel. 032 67 19 562, 0 603 696 260

inż. TADEUSZ CZOP  
uprawniony do projektowania  
i nadzoru rob. bud. Nr 570/77  
ŁAZY, ul. Laskowa 1  
tel. 0 603 696 260

400

stal żebrowa  $\phi$  16  
długość 240 m – 379,2 kG  
dwie ścianki – 748,4 kG  
przyjęto – 750 kG  $\phi$  16  
Beton B20

ZESTAWIENIE STALI  $\phi$  16

Nr	przekrój [mm]	sztuk	długość [m]	razem [m]
1	16	30	396	11880
2	16	20	346	6920
3	16	20	105	2100
4	16	20	60	1200
5	16	20	96	1920
			Razem	24020

Investor	Gmina Poczesna		
Investycja	Remont mostu nr2 po powodzi		
Adres	Kolonja Poczesna ul. Żwirowa		
Tytuł opracowania	Projekt budowlano - wykonawczy remontu mostu nr 2		
Projektował	inż. Mikołaj Doroszewski	Data	21. 07. 2010
		Skala	1 :