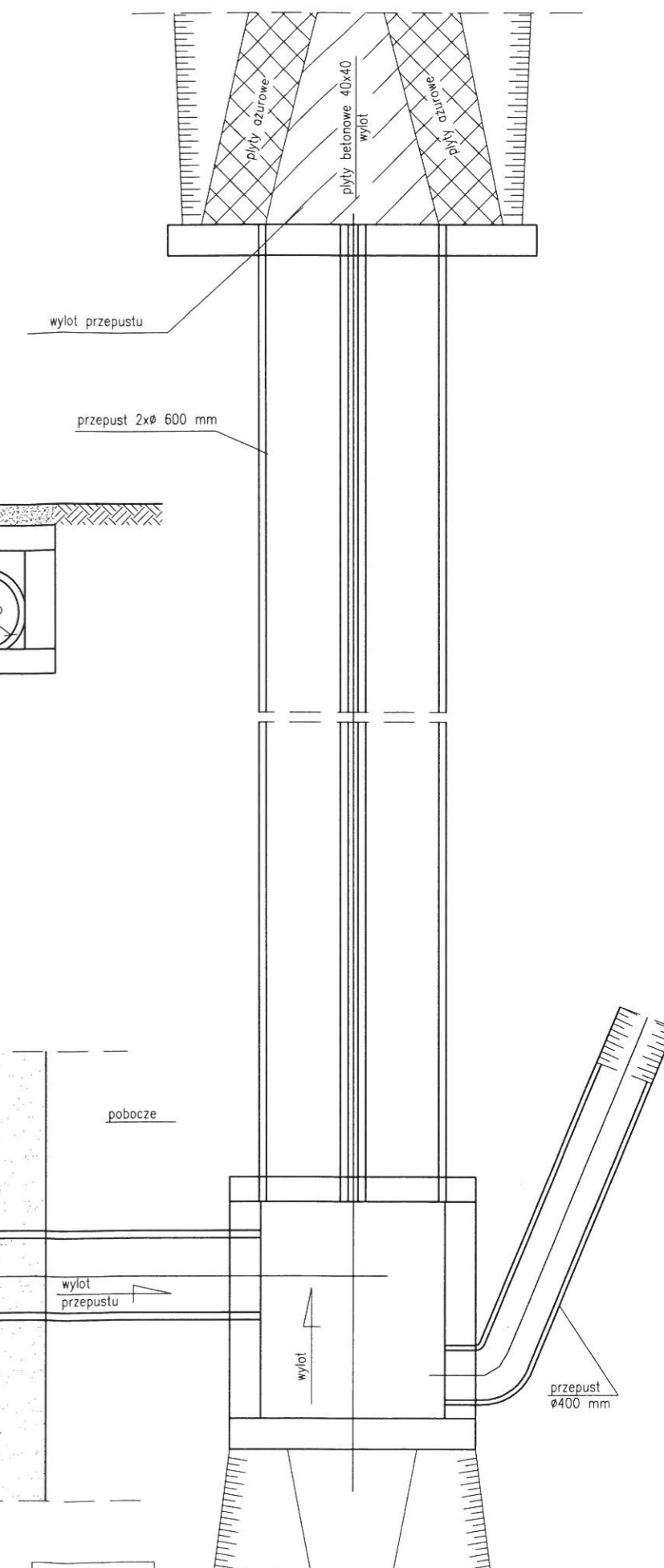
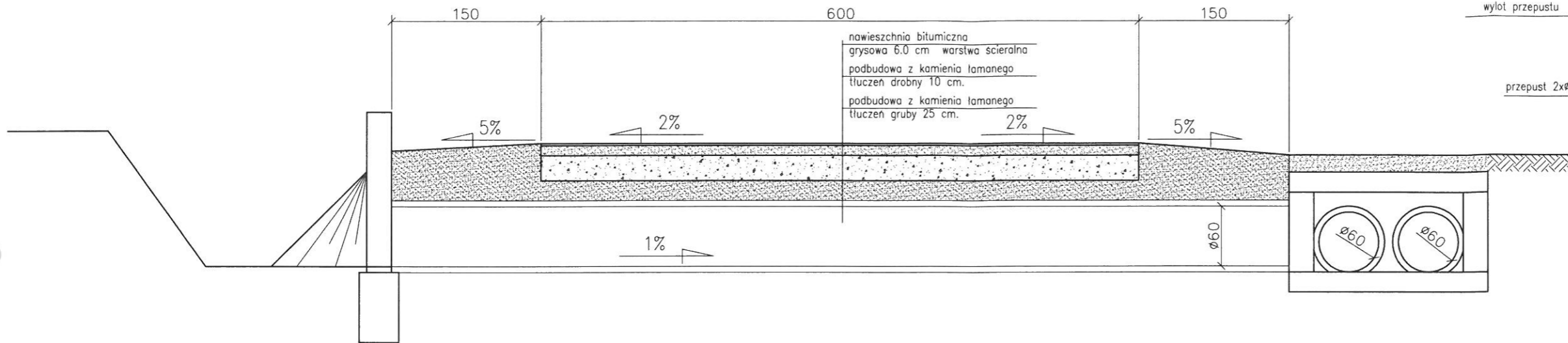


inż. TADEUSZ CZOP
 uprawniony do projektowania
 i nadzoru rob. bud. Nr 5-077
 ŁAZY, ul. Laskowa 1
 tel. 0 603 896 260

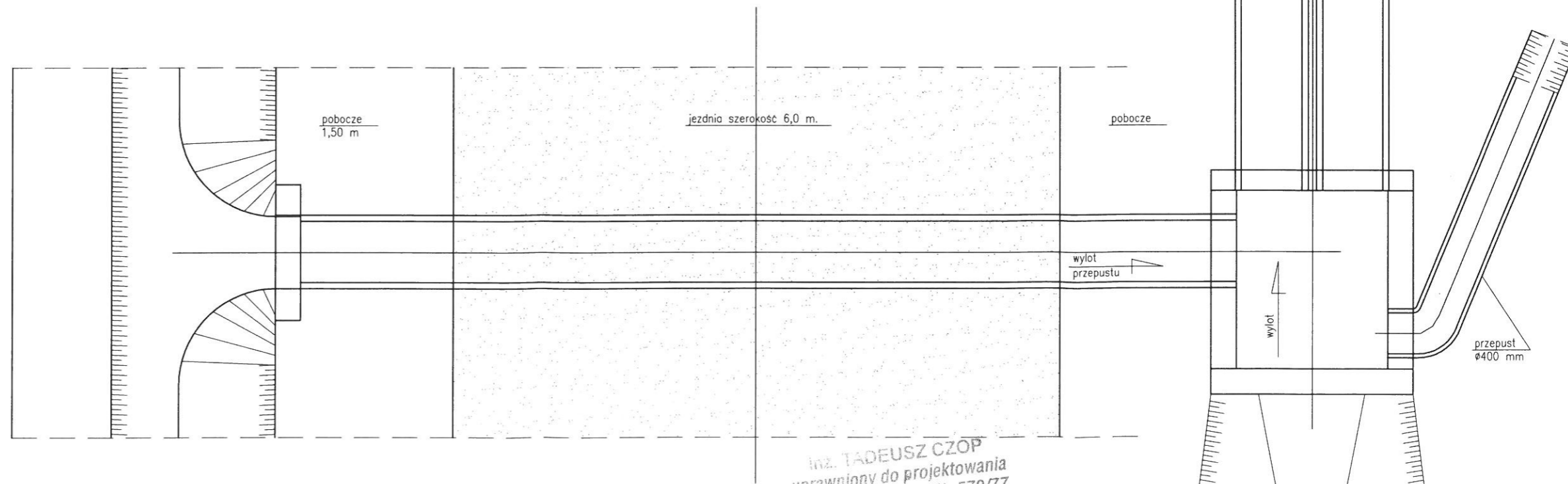


PLAN SYTUACYJNY UL. KONWALIOWA W SOBUSZYNIE		nr rys.	1
		skala	1:500
Projektował:	inż. Mikołaj Doroszewski	nr. upr. bud.	data
Opracował:	inż. Tadeusz Czop		07.2013r.
			07.2013r.

PRZEPROWADZENIE WODY OD STRONY LEWEJ NA PRAWA
DO KOMORY ZBIORCZEJ



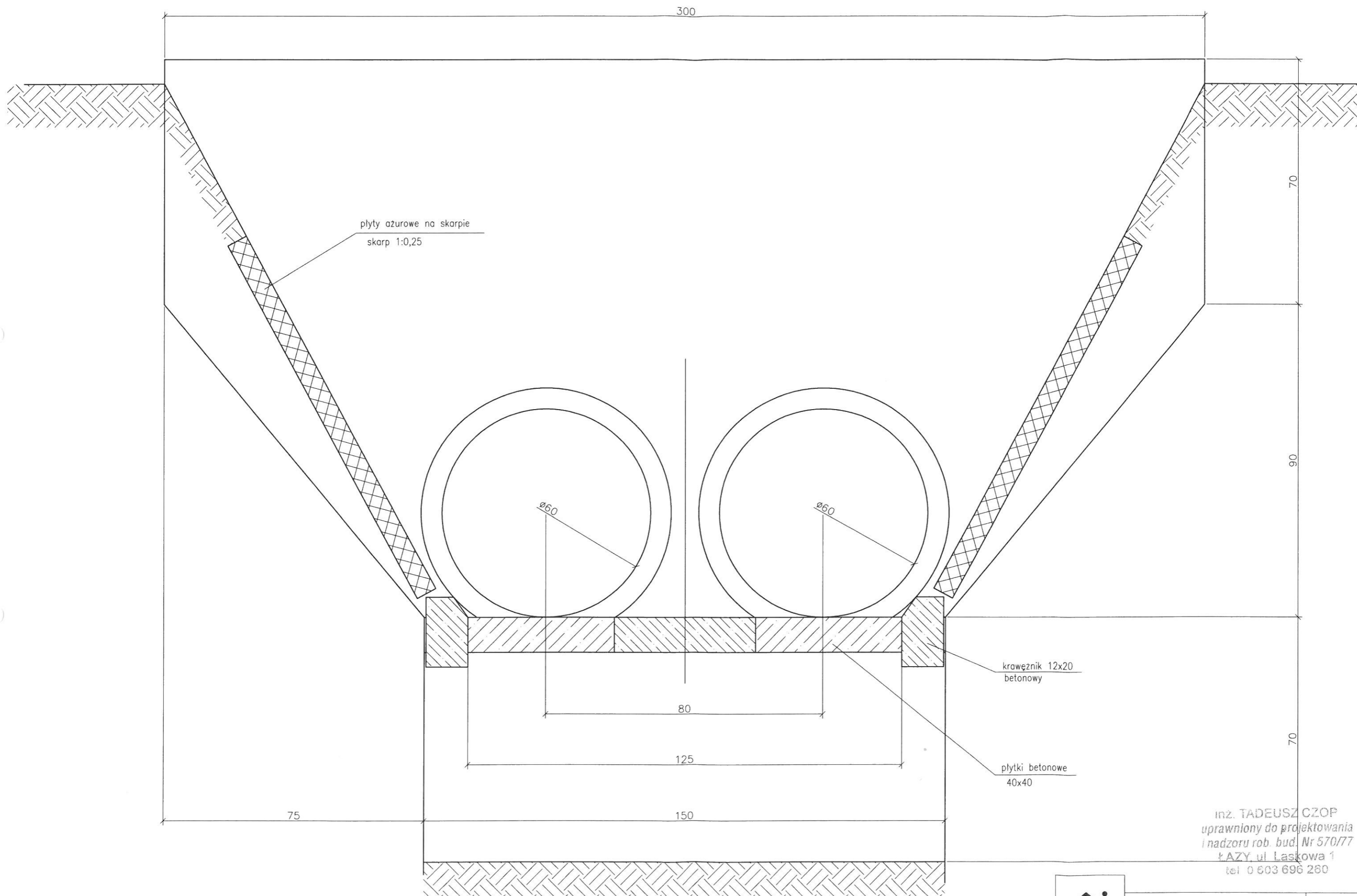
WIDOK Z GÓRY



inż. TADEUSZ CZOP
 uprawniony do projektowania
 i nadzoru rob. bud. Nr 570/77
 ŁAZY, ul. Laskowa 1
 tel. 0 603 696 260



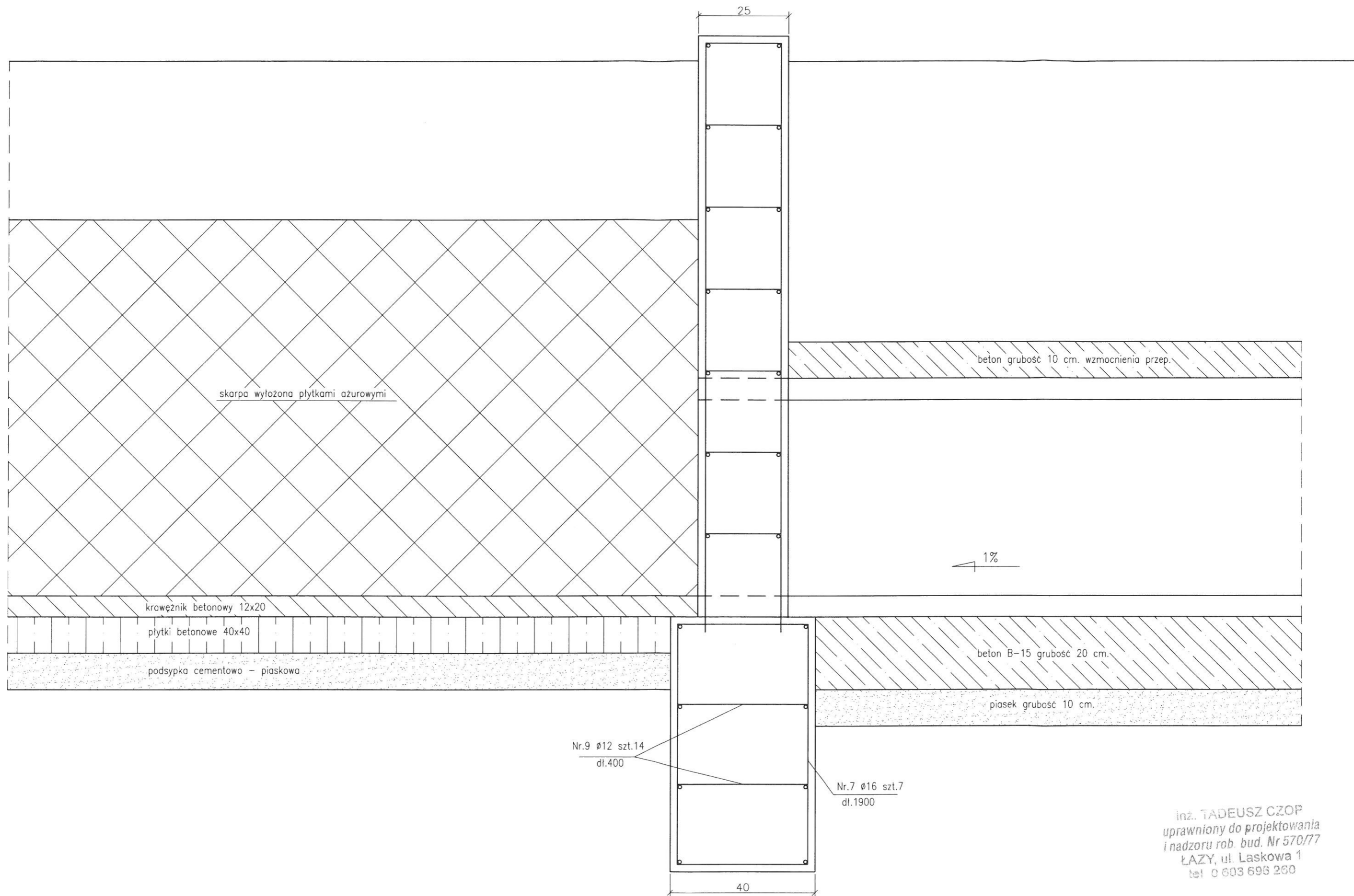
PRZEPUST \varnothing 600 UL. KONWALOWA		nr rys.	2
		skala	1:50
imię i nazwisko	nr.upr.bud.	podpis	data
Projektował: inż. Mikołaj Doroszewski			07.2013r.
Opracował: inż. Tadeusz Czop			07.2013r.



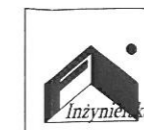
inż. TADEUSZ CZOP
 uprawniony do projektowania
 i nadzoru rob. bud. Nr 570/77
 ŁAZY, ul. Laskowa 1
 tel 0 603 696 260



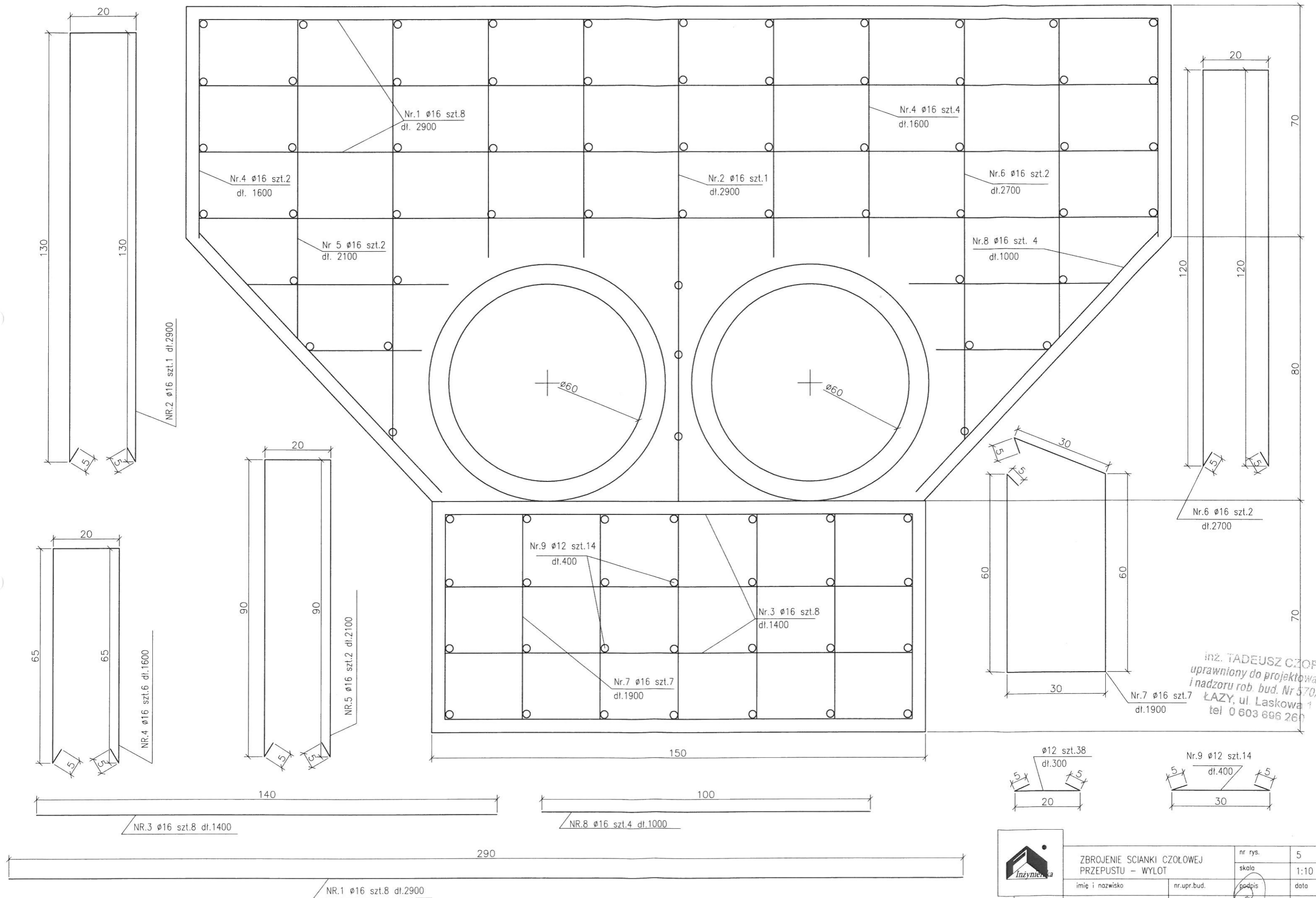
SCIANKA CZOŁOWA WYLOT PRZEPUSTU		nr rys.	3
		skala	1:10
Projektował:	inż. Mikołaj Doroszewski	nr. upr. bud.	07.2013r.
Opracował:	inż. Tadeusz Czop	podpis	07.2013r.



inż. TADEUSZ CZOP
uprawniony do projektowania
i nadzoru rob. bud. Nr 570/77
ŁAZY, ul. Laskowa 1
tel 0 603 696 260




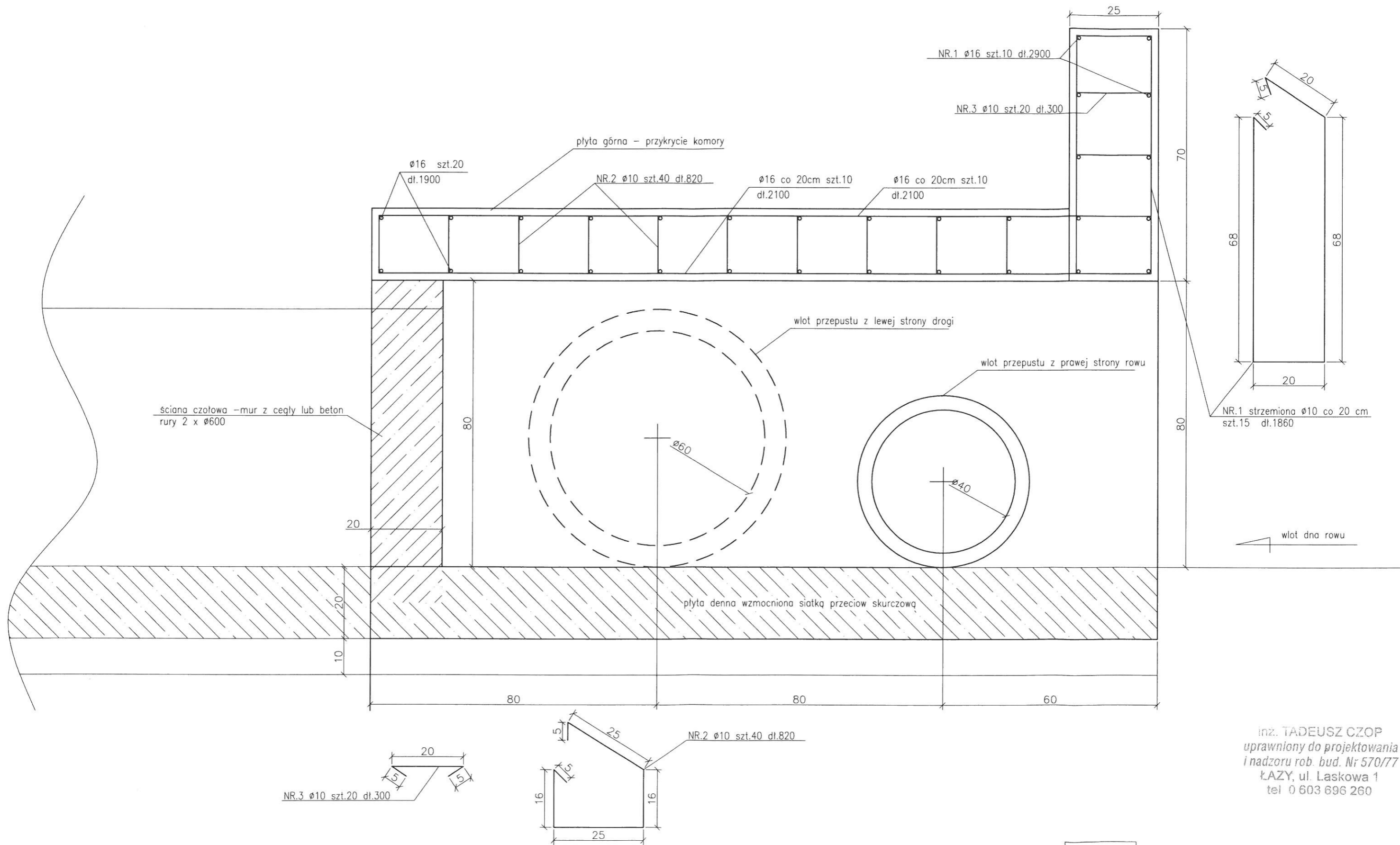
Projektował:	inż. Mikołaj Doroszewski	nr rys.		4
		skala		1:10
Opracował:	inż. Tadeusz Czop	imię i nazwisko	nr.upr.bud.	data
		podpis		07.2013r.
				07.2013r.



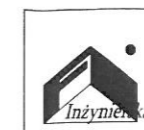
inż. TADEUSZ CZOP
 uprawniony do projektowania
 i nadzoru rob. bud. Nr 570/77
 ŁAZY, ul. Laskowa 1
 tel 0 603 606 260



	ZBROJENIE ŚCIANKI CZOŁOWEJ PRZEPUSTU – WYLOT		nr rys.	5
	imię i nazwisko	nr. upr. bud.	skala	1:10
Projektował:	inż. Mikołaj Doroszewski		podpis	data
Opracował:	inż. Tadeusz Czop			07.2012r.



inż. TADEUSZ CZOP
 uprawniony do projektowania
 i nadzoru rob. bud. Nr 570/77
 ŁAZY, ul. Laskowa 1
 tel 0 603 696 260



PRZEKRÓJ KOMORY		nr rys.	6
		skala	1:10
Projektował:	inż. Mikołaj Doraszewski	nr.upr.bud.	data
Opracował:	inż. Tadeusz Czop		07.2013r.
			07.2013r.

widok z góry

200

plyta górna komory

gzyms płyty górnej komory

300

gzyms - scianka czołowa

70

25

25

80

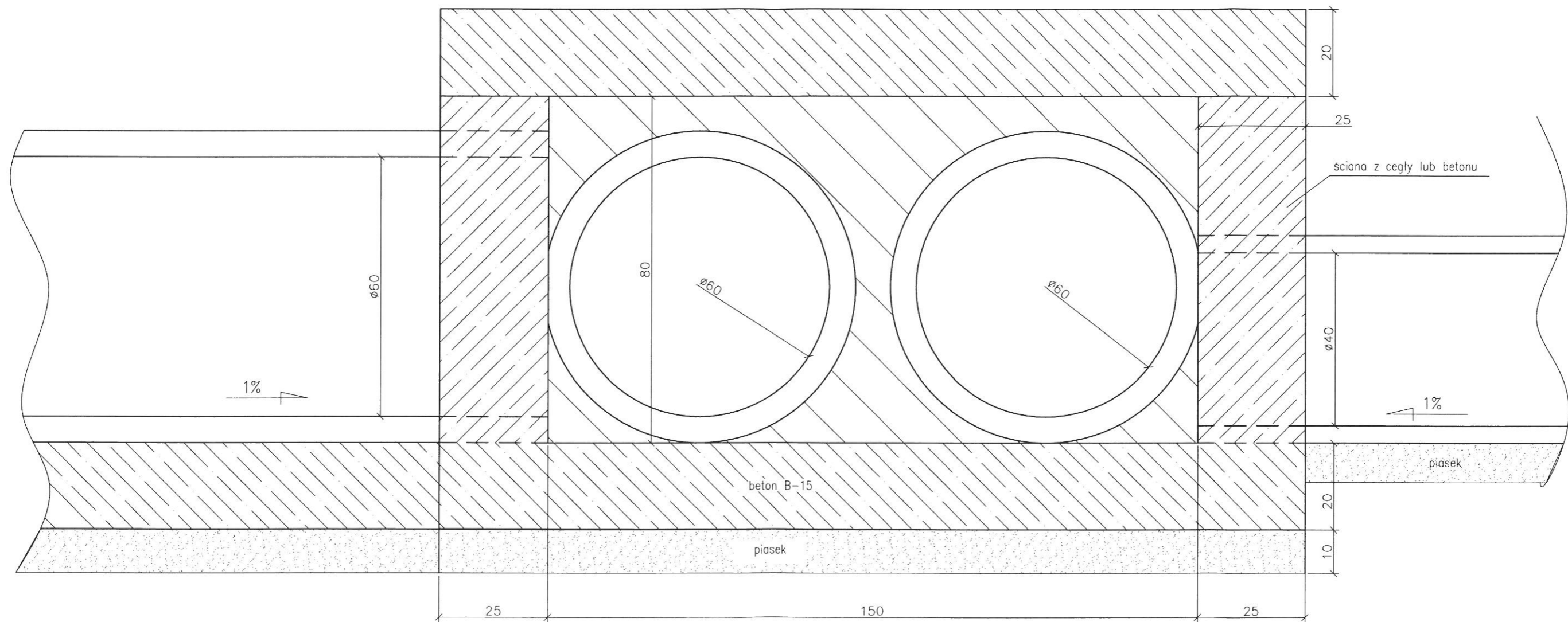
plyta denna wzmocniona siatką przeciwnurczową
dłut $\varnothing 6$ oczka 10x10 beton B-20 gr. 20 cm.

piasek grubość 10 cm.

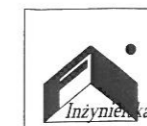
inż. TADEUSZ CZOP
uprawniony do projektowania
i nadzoru rob. bud. Nr 570/77
KAZY, ul. Laskowa 1
tel. 0 603 696 260



WLOT DO PRZEPUSTU KOMORY		nr rys.	7
		skala	1:10
Projektował:	inż. Mikołaj Doroszewski	nr. upr. bud.	data
Opracował:	inż. Tadeusz Czop	podpis	07.2013r.
			07.2013r.



inż. TADEUSZ CZOP
 uprawniony do projektowania
 i nadzoru rob. bud. Nr 570/77
 ŁAZY, ul. Laskowa 1
 tel. 0 603 696 260



WLOT PRZEPUSTU ŚCIANA CZOŁOWA WLOTU		nr rys.	8
		skala	1:10
Projektował:	inż. Mikołaj Doroszewski	nr. upr. bud.	data
Opracował:	inż. Tadeusz Czop	podpis	07.2013r.
		data	07.2013r.