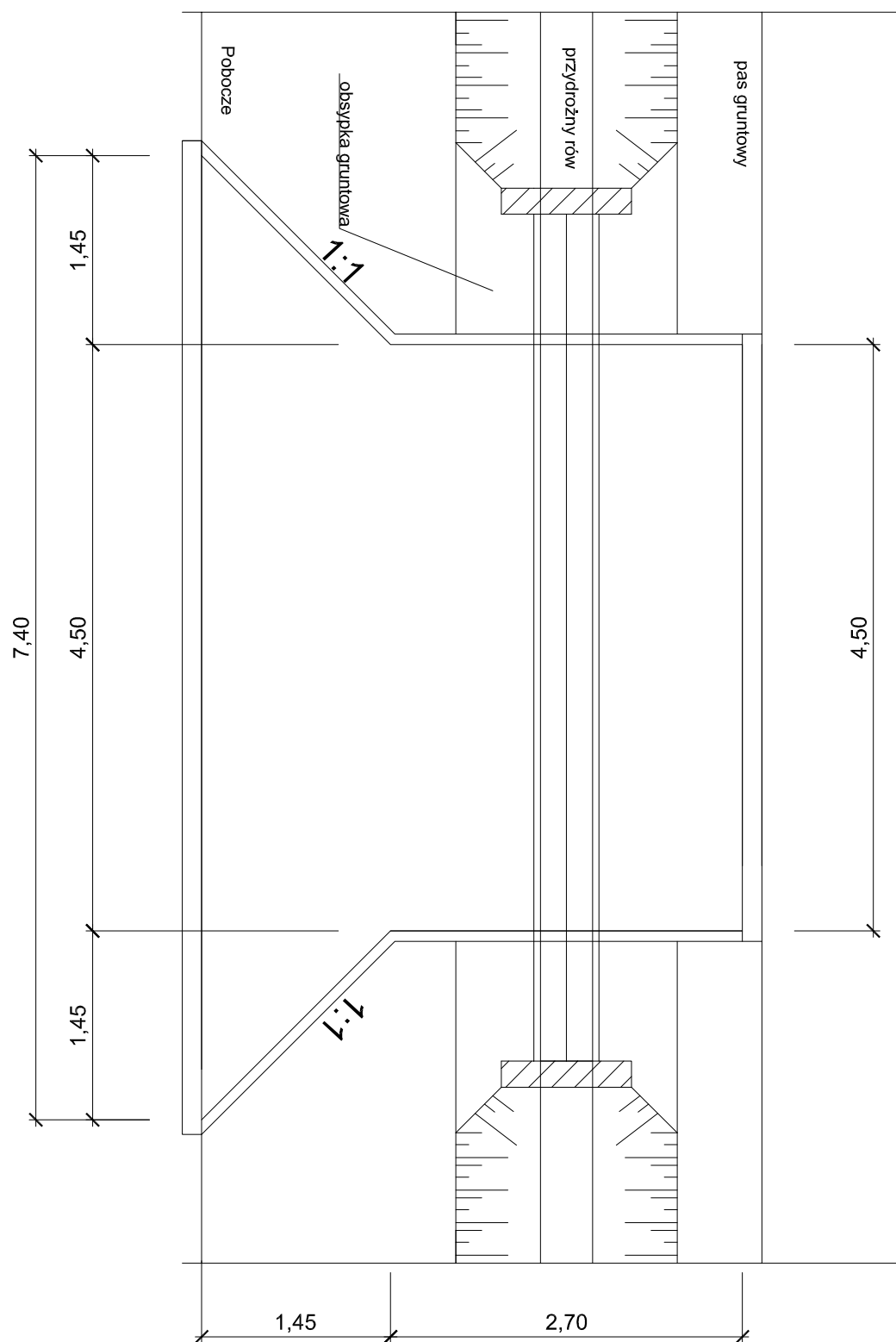
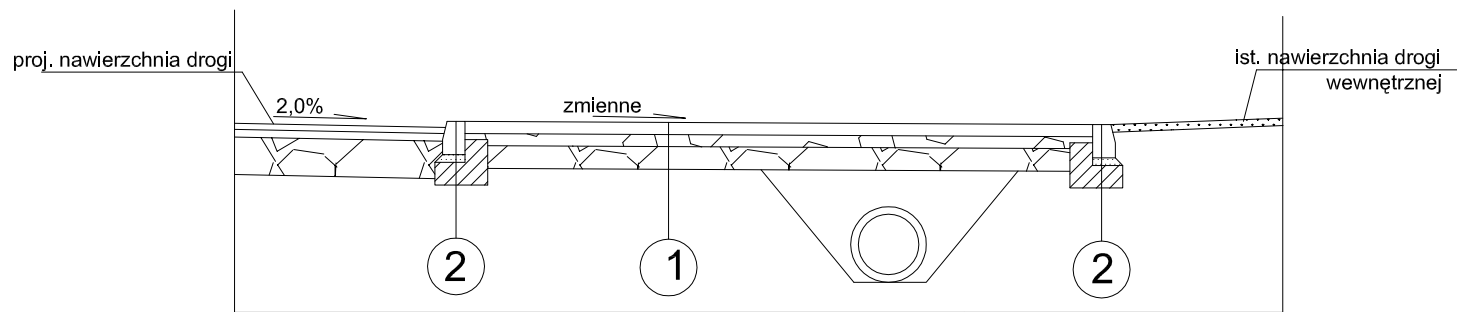


Przekrój konstrukcyjny - zjazd



1	destrukcja gr. 5cm powierzchniowo utrwalony i posypany grysem podbudowa warstwa górna z kamienia łamanego - kliniec kamienny 4-31,5 mm gr.8 cm podbudowa warstwa dolna z kamienia łamanego - tłućień kamienny 31,5- 63 mm - 15 cm
2	krawężnik najazdowy na ławie z oporem

PRACOWNIA PROJEKTOWA PIOTR KĘDZIERSKI 42-218 CZĘSTOCHOWA UL. ELSNERA 4H, TEL. 48 502 086 906, 48 531 773 803, 48 531 773 703	NAZWA INWESTYCJI Remont dróg gminnych nr 32 ul. Tkacka I Konwaliowa w km 0+ 120- 2+536 w miejscowości Huta Stara A - Sobuczyna	faza - proj, budowlany
	ADRES BUDOWY Huta Stara A ul. Tkacka, Sobuczyna ul. Konwaliowa	
	TEMAT RYSUNKU Przekrój konstrukcyjny - ZJAZD	rys. numer 6
Inwestor GMINA POCZESNA 42-252 POCZESNA UL. WOLNOŚCI	imię i nazwisko Piotr Kędziński mgr inż. budownictwa	specjalność konstrukcyjno - budowlana do projektowania b.o.
Projektował	numer upr. budowl. 96/02	data podpis 04.2014