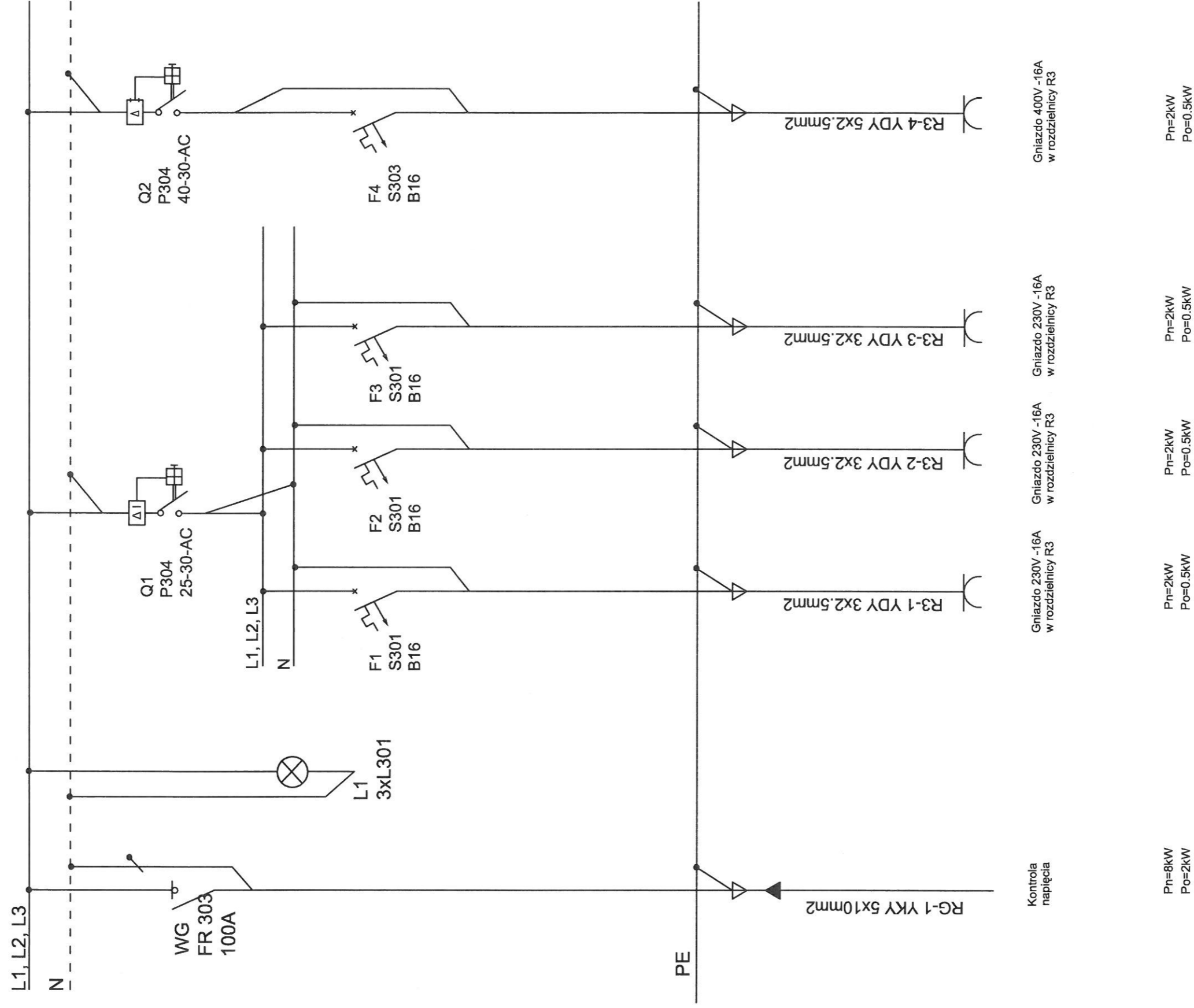


Schemat ideowy rozdzielni R3



$P_n=8kW$
 $P_o=2kW$

$P_n=2kW$
 $P_o=0.5kW$

$P_n=2kW$
 $P_o=0.5kW$

$P_n=2kW$
 $P_o=0.5kW$

$P_n=2kW$
 $P_o=0.5kW$